

Sehr geehrte Kundin, sehr geehrter Kunde,

vielen Dank für den Kauf der digitalen Türspion-Kamera. Die Türspion-Kamera ist Türklingel, intelligenter Türspion und Sicherheitskamera in einem. Sie sehen Besucher auf dem LCD-Monitor und können zusätzlich ein Foto oder eine kurze Filmaufnahme machen.

Bitte lesen Sie diese Bedienungsanleitung aufmerksam durch und beachten Sie die aufgeführten Hinweise und Tipps, damit Sie Ihre Türspion-Kamera optimal einsetzen können.

Lieferumfang

- LCD-Monitor für die Türinnenseite
- Türspion für außen
- 2 Paar Schrauben
- 1 Metallbeschlag
- Bedienungsanleitung

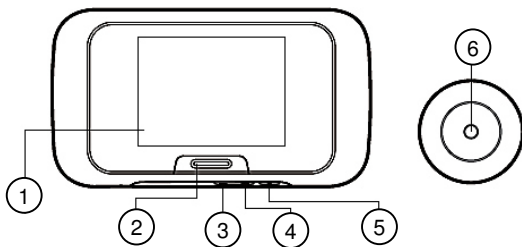
Zusätzlich benötigt:

- 3 AA-Batterien / Mignon, (z.B. PX-1569)
- microSD-Karte (bis 32 GB)

Technische Daten

Stromversorgung	3 AA-Batterien / Mignon
Standby	6 Monate
microSD-Karte	Bis 32 GB
Dateiformate	JPG, AVI
Türbohrungen Ø	13 – 28 mm
Türdicke	35 – 110 mm
Maße LCD-Monitor	136 x 75 x 18 mm
Maße Kamera	30 x 30 x 7 mm

Produktdetails



1. LCD-Monitor
2. Antwort-Taste

3. Links-Taste
4. Rechts-Taste
5. Menü/OK-Taste
6. Optik

Montage

(siehe Zeichnung auf der Rückseite)

1. Entfernen Sie den vorhandenen optischen Türspion. Die freigelegte Türbohrung muss zwischen 13 und 28 mm betragen, um die Türspion-Kamera nutzen zu können.
2. Nun drehen Sie zwei Befestigungsschrauben leicht in den digitalen Türspion ein. Für Türen mit einer Dicke bis 65 mm eignen sich die kürzeren Schrauben, bei 65 – 95 mm die längeren. Sollte die Tür noch dicker sein (bis 110 mm), benötigen Sie spezielle längere Schrauben, die Sie im Fachhandel oder Baumarkt erhalten.
3. Setzen Sie den Türspion von außen durch die Türbohrung ein.
4. Führen Sie das Kabel mit dem FPC-Stecker vorsichtig durch den Schlitz im Metallbeschlag. Befestigen Sie den Beschlag von innen mit den in die Durchführung des Türspions eingedrehten Schrauben. Die großen Öffnungen zum Einführen sind dabei links.
5. Nachdem Sie den Beschlag mit den Schrauben fixiert haben, straffen Sie vorsichtig das Kabel. Achten Sie darauf, dass der Türspion richtig herum fixiert wird. Dazu kontrollieren Sie das Bild auf dem Monitor.
6. Nun bringen Sie den LCD-Monitor an:
 - Öffnen Sie das Batteriefach auf der Rückseite.
 - Ziehen Sie die microSD-Karten-Verriegelung nach unten und klappen Sie sie auf.
 - Setzen Sie die microSD-Karte so ein, dass die goldenen Kontaktpunkte nach unten zeigen.
 - Klappen Sie die microSD-Karten-Verriegelung wieder zu und drücken Sie diese leicht nach oben, bis sie einrastet.
 - Setzen Sie die Batterien ein. Achten Sie dabei auf die richtige Polarität.



HINWEIS:

Setzen Sie immer zuerst die microSD-Karte und danach die Batterien ein. Andernfalls wird die microSD-Karte nicht immer erkannt.

7. Schließen Sie das Kabel an (Steckplatz ca. 1 cm neben der microSD-Karte). Schließen Sie das Batteriefach.

8. Befestigen Sie nun den Monitorteil am Beschlag. Die Bedienelemente müssen unten sein, dann können Sie den Monitor einfach von oben in den Beschlag einhängen. Prüfen Sie, ob der Monitor fest sitzt und alle Bedienelemente funktionieren.
9. Nun ist Ihre Türspion-Kamera betriebsbereit.

Einstellungen am Monitorteil

Für die Systemeinstellungen („System Settings“) nutzen Sie die Links-/ Rechts-Tasten und die Menü/OK-Taste zum Navigieren bzw. Bestätigen und die Antwort-Taste zum Bestätigen und Beenden.

Unter „Date & Time“ stellen Sie das aktuelle Datum und die genaue Uhrzeit ein.

Bei „Recording Mode“ (Aufnahmemodus) wählen Sie, ob Sie Fotos oder Videos aufnehmen möchten. Die Dauer der Videoaufnahme (3, 5 oder 10 Sek.) legen Sie unter „Video recording Time“ (Video-Aufnahmezeit) fest.

„LCD-Brightness“ ist die Helligkeit des LCD-Monitors, „Backlite Time“ die Dauer, wie lange der LCD-Monitor ohne Eingriff aktiv bleibt.

Mit „Format-microSD card“ formatieren Sie die microSD-Karte und löschen dabei alle gespeicherten Daten. „Restore factory settings“ stellt den Lieferzustand der Einstellungen wieder her.

Nutzung des Türspions im Alltag

Wenn Sie schauen möchten, ob draußen alles in Ordnung ist, drücken Sie kurz die Antwort-Taste und Sie sehen auf dem Monitor, was vor sich geht.

Um eine Aufnahme zu machen, drücken Sie kurz die Antwort-Taste. Entsprechend der Voreinstellung im „Capture Mode“ wird ein Foto bzw. Video aufgenommen.

Wenn Sie Fotos oder Videos löschen möchten, gehen Sie in das Menü „Visitor Records“, wählen die zu löschende Datei (Foto oder Video) aus und drücken die Menü/OK-Taste. Bestätigen Sie die „Delete“-Anfrage mit der Menü/OK-Taste. Wenn Sie alle Daten löschen möchten, können Sie auch einfach die microSD-Karte formatieren.

Sicherheitshinweise

- Diese Bedienungsanleitung dient dazu, Sie mit der Funktionsweise dieses Produktes vertraut zu machen. Bewahren Sie diese Anleitung daher gut auf, damit Sie jederzeit darauf zugreifen können.
- Ein Umbauen oder Verändern des Produktes beeinträchtigt die Produktsicherheit. Achtung Verletzungsgefahr!



- Alle Änderungen und Reparaturen an dem Gerät oder Zubehör dürfen nur durch den Hersteller oder von durch ihn ausdrücklich hierfür autorisierte Personen durchgeführt werden.
- Behandeln Sie das Produkt sorgfältig. Es kann durch Stöße, Schläge oder Fall aus bereits geringer Höhe beschädigt werden.
- Halten Sie das Produkt fern von Feuchtigkeit und hohen Temperaturen und starkem Staub.
- Tauchen Sie das Produkt niemals in Wasser oder andere Flüssigkeiten, setzen Sie es nicht Regen aus.
- Technische Änderungen und Irrtümer vorbehalten!

Wichtige Hinweise zur Entsorgung

Dieses Elektrogerät gehört **nicht** in den Hausmüll. Für die fachgerechte Entsorgung wenden Sie sich bitte an die öffentlichen Sammelstellen in Ihrer Gemeinde. Einzelheiten zum Standort einer solchen Sammelstelle und über ggf. vorhandene Mengenbeschränkungen pro Tag/Monat/Jahr entnehmen Sie bitte den Informationen der jeweiligen Gemeinde.

Wichtige Hinweise zu Batterien und deren Entsorgung

Batterien gehören NICHT in den Hausmüll. Als Verbraucher sind Sie gesetzlich verpflichtet, gebrauchte Batterien zur fachgerechten Entsorgung zurückzugeben. Sie können Ihre Batterien bei den öffentlichen Sammelstellen in Ihrer Gemeinde abgeben oder überall dort, wo Batterien der gleichen Art verkauft werden.

- Akkus haben eine niedrigere Ausgangsspannung als Batterien. Dies kann in manchen Fällen dazu führen, dass ein Gerät Batterien benötigt und mit Akkus nicht funktioniert.
- Batterien gehören nicht in die Hände von Kindern.
- Batterien, aus denen Flüssigkeit austritt, sind gefährlich. Berühren Sie diese nur mit geeigneten Handschuhen.
- Versuchen Sie nicht, Batterien zu öffnen und werfen Sie Batterien nicht in Feuer.
- Normale Batterien dürfen nicht wieder aufgeladen werden. Achtung Explosionsgefahr!
- Verwenden Sie immer Batterien desselben Typs zusammen und ersetzen Sie immer alle Batterien im Gerät zur selben Zeit!
- Nehmen Sie die Batterien aus dem Gerät, wenn Sie es für längere Zeit nicht benutzen.

Konformitätserklärung

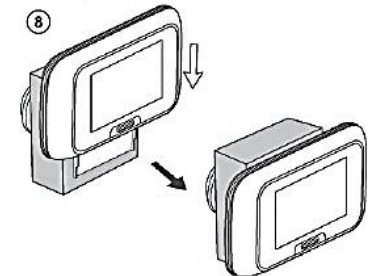
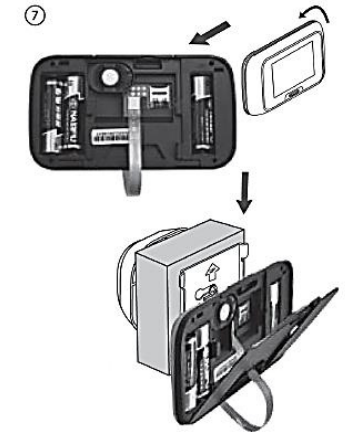
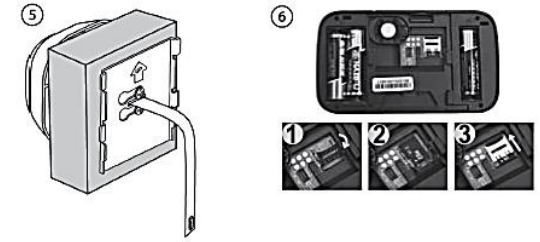
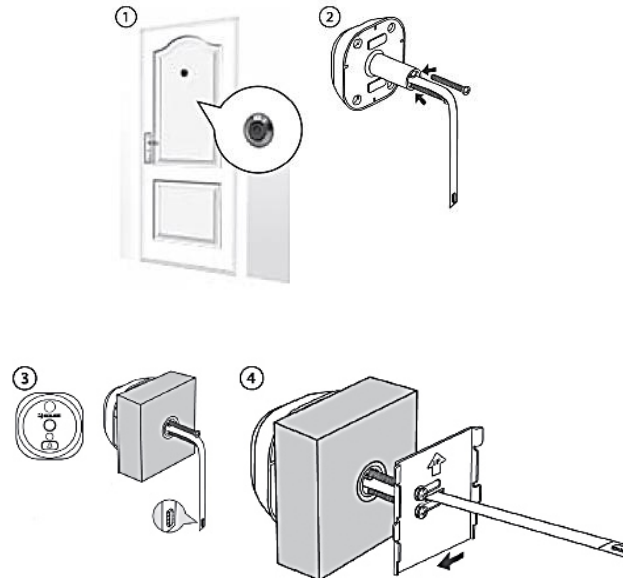
Hiermit erklärt PEARL.GmbH, dass sich das Produkt PX-3696-675 in Übereinstimmung mit der RoHS-Richtlinie 2011/65/EU und der EMV-Richtlinie 2014/30/EU befindet.

Kurtasz, A.

Qualitätsmanagement
Dipl. Ing. (FH) Andreas Kurtasz

Die ausführliche Konformitätserklärung finden Sie unter www.pearl.de/support. Geben Sie dort im Suchfeld die Artikelnummer PX-3696 ein.

Informationen und Antworten auf häufige Fragen (FAQs) zu vielen unserer Produkte sowie ggfs. aktualisierte Handbücher finden Sie auf der Internetseite:
www.somikon.de
Geben Sie dort im Suchfeld die Artikelnummer oder den Artikelnamen ein.



Chère cliente, cher client,

Nous vous remercions d'avoir choisi cette caméra judas numérique. La caméra judas fait à la fois office de sonnette, de judas et de caméra de surveillance. Vous pouvez ainsi voir vos visiteurs sur l'écran LCD, prendre une photo ou réaliser un court enregistrement vidéo.

Afin d'utiliser au mieux votre nouveau produit, veuillez lire attentivement ce mode d'emploi et respecter les consignes et astuces suivantes.

Contenu

- Écran LCD pour côté intérieur de la porte
- Judas numérique pour extérieur
- 2 paires de vis
- 1 monture en métal
- Mode d'emploi

Accessoires requis (disponibles séparément sur

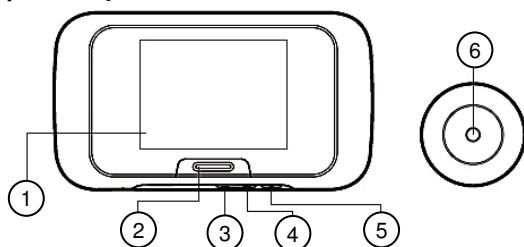
<https://www.pearl.fr/>) :

- 3 piles AA (Mignon)
- Carte MicroSD (jusqu'à 32 Go)

Caractéristiques techniques

Alimentation	3 piles AA (Mignon)
Veille	6 mois
Carte MicroSD	Jusqu'à 32 Go
Formats de fichiers	JPG, AVI
Trou de la porte Ø	13 – 28 mm
Épaisseur de la porte	35 – 110 mm
Dimensions de l'écran LCD	136 x 75 x 18 mm
Dimensions de la caméra	30 x 30 x 7 mm

Description du produit



1. Écran LCD
2. Touche Réponse
3. Touche gauche
4. Touche droite
5. Touche Menu/OK
6. Optique

Montage

(cf. illustration en page 2)

1. Enlevez le judas actuellement en place. Pour pouvoir utiliser la caméra judas, le trou percé dans la porte doit être compris entre 13 et 28 mm.
2. Vissez légèrement deux vis de fixation dans le judas numérique. Pour les portes de jusqu'à 65 mm d'épaisseur, les vis les plus appropriées sont les plus courtes ; les plus longues conviennent pour les portes de 65 à 95 mm d'épaisseur. Si la porte est plus épaisse (jusqu'à 110 mm), vous devez alors utiliser des vis spéciales plus longues, que vous trouverez chez votre revendeur ou dans un magasin de bricolage.
3. Placez le judas dans le trou de la porte, par l'extérieur.
4. Faites passer avec précaution le câble à connecteur FPC à travers la fente de la monture en métal. Fixez la monture de l'intérieur à l'aide des vis insérées dans le judas. Les grands trous d'insertion se trouvent alors à gauche.
5. Après avoir fixé la monture aux vis, tendez le câble avec précaution. Veillez à ce que le judas soit correctement fixé. Pour cela, vérifiez l'image sur l'écran. Pour cela, vérifiez l'image sur l'écran.
6. Montez alors l'écran LCD :
 - Ouvrez le compartiment à piles situé à l'arrière.
 - Faites glisser le cache de la carte MicroSD vers le bas, puis ouvrez-le.
 - Insérez la carte MicroSD de façon à ce que les contacts dorés soient orientés vers le bas.
 - Refermez le cache de la carte MicroSD et pressez-le légèrement vers le haut jusqu'à ce qu'il s'enclenche.
 - Insérez les piles. Veillez à respecter la polarité.



NOTE :

Insérez toujours la carte MicroSD en premier puis les piles. Sinon, la carte MicroSD ne sera pas forcément reconnue.

7. Branchez le câble (prise à environ 1 cm de la carte MicroSD). Fermez le compartiment à piles.
8. Fixez ensuite l'écran sur la monture. Les éléments de commande doivent se trouver en bas ; il vous suffit ensuite de faire glisser l'écran par le haut dans la monture. Vérifiez que l'écran est bien fixé et que tous les éléments de commande fonctionnent.
9. Votre caméra judas est maintenant prête à l'emploi.

Réglages sur l'écran

Dans les paramètres système ("System Settings"), utilisez les touches gauche et droite et la touche Menu/OK pour naviguer, et appuyez sur la touche Réponse pour confirmer et quitter.

Sous "Date & Time", réglez la date et l'heure actuelles.

Dans "Recording Mode" (Mode d'enregistrement), spécifiez si vous voulez prendre des photos ou des vidéos. Réglez la durée de l'enregistrement vidéo (3, 5 ou 10 secondes) dans "Video recording Time" (Durée d'enregistrement vidéo).

"LCD-Brightness" correspond à la luminosité de l'écran LCD, "Backlite Time" à la durée pendant laquelle l'écran LCD reste actif lorsqu'aucune action n'est effectuée.

L'option "Format-microSD" sert à formater la carte MicroSD : tous les fichiers enregistrés sont alors effacés. "Restore factory settings" rétablit les paramètres d'usine.

Utilisation du judas au quotidien

Si vous souhaitez vérifier si tout est en ordre à l'extérieur, appuyez brièvement sur la touche "Réponse" et regardez ce qu'il se passe sur l'écran.

Pour effectuer un enregistrement, appuyez brièvement sur la touche "Réponse". Selon les pré-réglages dans le menu "Capture Mode" (Mode de capture), une photo ou une vidéo est alors prise. Si vous voulez supprimer des photos ou des vidéos, allez dans le menu "Visitor Records", sélectionnez le fichier à supprimer (photo ou vidéo) puis appuyez sur la touche Menu/OK. Confirmez la suppression (Delete) avec la touche Menu/OK. Si vous voulez effacer toutes les données, vous pouvez simplement formater la carte MicroSD.

Consignes de sécurité

- Ce mode d'emploi vous permet de vous familiariser avec le fonctionnement du produit. Conservez précieusement ce mode d'emploi afin de pouvoir le consulter en cas de besoin.
- Pour connaître les conditions de garantie, veuillez contacter votre revendeur. Veuillez également tenir compte des conditions générales de vente !
- Veillez à utiliser le produit uniquement comme indiqué dans la notice. Une mauvaise utilisation peut endommager le produit ou son environnement.
- Le démontage ou la modification du produit affecte sa sécurité. Attention : risque de blessures !
- Toute modification ou réparation de l'appareil ou de ses accessoires doit être effectuée exclusivement par le fabricant ou par un spécialiste dûment autorisé.
- Manipulez le produit avec précaution. Un coup, un choc, ou une chute, même de faible hauteur, peut l'endommager.

- N'exposez le produit ni l'humidité, ni à des températures élevées, ni à la poussière.
- Ne plongez jamais le produit dans l'eau ni dans aucun autre liquide, et ne l'exposez pas à la pluie.
- Surveillez les enfants pour vous assurer qu'ils ne jouent pas avec l'appareil.
- Respectez la législation locale concernant les libertés individuelles et le droit à l'image. La législation française interdit de filmer, enregistrer ou photographier des personnes à leur insu. Elle requiert également l'autorisation des personnes concernées avant toute utilisation et/ou diffusion d'enregistrements audio, photo ou vidéo. Avant d'installer une caméra de surveillance (notamment une caméra discrète) à votre domicile, si des salariés y travaillent, la loi française actuelle vous oblige à faire une déclaration à la CNIL et à en informer le(s) salarié(s) par écrit. Vous trouverez des informations plus détaillées sur le site de la CNIL (www.cnil.fr).
- Aucune garantie ne pourra être appliquée en cas de mauvaise utilisation.
- Le fabricant décline toute responsabilité en cas de dégâts matériels ou dommages (physiques ou moraux) dus à une mauvaise utilisation et/ou au non-respect des consignes de sécurité.
- Sous réserve de modification et d'erreur !

Consignes importantes pour le traitement des déchets

Cet appareil électronique ne doit PAS être jeté dans la poubelle de déchets ménagers. Pour l'enlèvement approprié des déchets, veuillez vous adresser aux points de ramassage publics de votre municipalité. Les détails concernant l'emplacement d'un tel point de ramassage et des éventuelles restrictions de quantité existantes par jour/mois/année, ainsi que sur des frais éventuels de collecte, sont disponibles dans votre municipalité.

Consignes importantes sur les piles et leur recyclage

Les piles ne doivent PAS être jetées dans la poubelle ordinaire. Chaque consommateur est aujourd'hui obligé de jeter les piles usées dans les poubelles spécialement prévues à cet effet. Vous pouvez déposer vos piles dans les lieux de collecte des déchets municipaux et dans les lieux où elles sont vendues.

- Les accumulateurs délivrent parfois une tension plus faible que les piles alcalines. Dans la mesure du possible, utilisez l'appareil avec des piles alcalines plutôt que des accumulateurs.
- Maintenez les piles hors de portée des enfants.
- Les piles dont s'échappe du liquide sont dangereuses. Ne les manipulez pas sans gants adaptés.

- N'ouvrez pas les piles, ne les jetez pas au feu.
- Les piles normales ne sont pas rechargeables. Attention : risque d'explosion !
- N'utilisez que des piles du même type ensemble et remplacez-les toutes en même temps !
- Retirez les piles de l'appareil si vous ne comptez pas l'utiliser pendant un long moment.

Déclaration de conformité

La société PEARL GmbH déclare ce produit PX-3696 conforme aux directives actuelles suivantes du Parlement Européen : 2011/65/UE, relative à la limitation de l'utilisation de certaines substances dangereuses dans les équipements électriques et électroniques, et 2014/30/UE, concernant la compatibilité électromagnétique.

Kurtasz, A.

Service Qualité
Dipl. Ing. (FH) Andreas Kurtasz

La déclaration de conformité complète du produit est disponible en téléchargement à l'adresse <https://www.pearl.fr/support/notices> ou sur simple demande par courriel à qualite@pearl.fr.

