

Sehr geehrte Kundin, sehr geehrter Kunde,

vielen Dank für den Kauf dieser Solar-Alarmanlage.
Bitte lesen Sie diese Bedienungsanleitung und befolgen Sie die Hinweise und Tipps, damit Sie an Ihrer neuen Solar-Alarmanlage lange Freude haben.

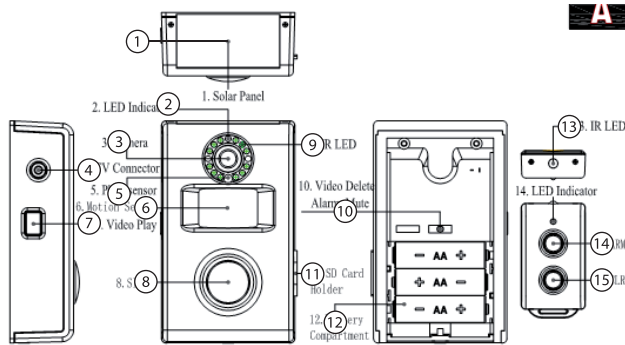
Lieferumfang

- Solar-Alarmanlage
- Fernbedienung
- AV-Kabel
- Montage-Schrauben x 2
- Bedienungsanleitung

Zusätzlich benötigt:

- 3 x Batterien des Typs AA (Mignon) oder 3 x Akkus des Typs AA (Mignon)

Produkt Details



1. Solar-Panel
2. LED
3. Kamera
4. AV-Anschluss
5. Lichtsensor
6. Bewegungsmelder
7. Video-Play-Taste
8. Sirene
9. IR-LED
10. Video Delete Alarm Mute –Taste
11. SD-Karten Slot
12. Batteriefach
13. IR-LED
14. ARM-Taste
15. CLR

Technische Daten

- Sirene: 100 dB
- Sensorreichweite: 8 m
- Sensorwinkel vertikal: 60°
- Sensorwinkel horizontal: 120°
- Standby Verbrauch: 50 µA
- Maße: 70 x 116 x 33 mm
- SD-Karte: bis zu 32 GB (FAT, FAT32)
- Batterien für die Fernbedienung: 3 x Typ LR44 (Alkalien Knopfzellen)
- Batterien für die Alarmanlage 3 x Typ AA (Mignon, nicht im Lieferumfang enthalten)

Inbetriebnahme und Verwendung

Montage-Hinweis:

- Sie können Ihre Alarmanlage entweder aufstellen oder mit den zwei mitgelieferten Schrauben an einer Wand befestigen.
- Entfernen Sie zuerst die Schraube auf der Unterseite der Alarmanlage, um anschließend die Abdeckung des Batteriefachs zu entfernen.

Betrieb mit Alarm-Signal:

- Legen Sie drei Batterien des Typs AA in das Batteriefach ein. Achten Sie beim Einlegen der Batterien auf die Polaritätshinweise im Inneren des Batteriefachs.
- Drücken Sie die „ARM“-Taste an der Fernbedienung, um die Fernbedienung mit der Kamera zu verbinden. Die LED leuchtet auf, um zu signalisieren, dass die Fernbedienung sich mit der Alarmanlage verbunden hat. Dies müssen Sie jedes Mal wiederholen, wenn Sie einen Batteriewechsel an der Fernbedienung oder der Solar-Alarmanlage vornehmen.
- Drücken Sie erneut die „ARM“-Taste, um das Gerät in den Bereitschaftsmodus zu schalten.
- Es ertönt ein Signalton. Nach diesem Signalton haben Sie 30 Sekunden Zeit den Erfassungsbereich der Alarmanlage zu verlassen, bevor diese scharf geschaltet wird.

Betrieb ohne Alarm-Signal:

- Um das akustische Alarm-Signal zu deaktivieren, halten Sie die „Video Delete Alarm Mute“-Taste während des Einlegens der Batterien in die Alarmanlage gedrückt und lassen Sie sie erst los, nachdem Sie alle Batterien eingelegt haben. Wenn Sie das Alarm-Signal deaktiviert haben, ertönt ein Signalton.
- Drücken Sie die „ARM“-Taste an der Fernbedienung, um die Fernbedienung mit der Kamera zu verbinden. Die LED der Alarmanlage leuchtet auf, um zu signalisieren, dass die Fernbedienung sich mit der Alarmanlage verbunden hat.
- Drücken Sie erneut die „ARM“-Taste, um die Alarmanlage in den Bereitschaftsmodus zu schalten.
- Es ertönt ein Signalton. Nach diesem Signalton haben Sie 30 Sekunden Zeit den Erfassungsbereich der Alarmanlage zu verlassen, bevor diese scharf geschaltet wird.

Alarm deaktivieren:

- Wenn Sie in den Erfassungsbereich der Alarmanlage treten, ertönt ein Signalton.
- Anschließend haben Sie 5 Sekunden Zeit die CLR-Taste zu drücken, um den Alarm und die Aufnahme-Funktion zu deaktivieren, ansonsten wird der Alarm ausgelöst und eine Video-Aufnahme gestartet.

Die Video-Aufnahme am Fernseher betrachten:

- Nachdem Sie die Alarm-Funktion deaktiviert haben, können Sie die Aufnahmen am Fernseher betrachten.
- Verbinden Sie dazu die Alarmanlage mit dem mitgelieferten AV-IN-Kabel und dem Fernseher.
- Drücken Sie anschließend die „Video Play“-Taste an der Alarmanlage, um die Wiedergabe der Aufnahmen zu starten.

Die Aufnahmen löschen:

- Nachdem Sie die Alarm-Funktion deaktiviert haben, können Sie die Aufnahmen löschen.
- Drücken Sie dafür die „Video Delete Alarm Mute“-Taste.
- **Datum und Uhrzeit einstellen:**
 - Erstellen Sie am Computer eine Text-Datei mit dem Datum und der Uhrzeit mit folgendem Format „Jahr.Monat.Datum. Stunde:Minute: Sekunde“ (Beispiel: 2011.02.03 11:20:05).
 - Speichern Sie diese Datei als time.txt auf der SD-Karte ab.
 - Legen Sie anschließend die SD-Karte wieder in die Alarmanlage ein und lösen Sie eine Aufnahme aus damit diese die eingegeben Uhrzeit übernimmt.



HINWEIS

Wenn Sie das Gerät mit Akkus betreiben, werden diese durch das Solar-Panel aufgeladen.

Sicherheitshinweise & Gewährleistung

- Diese Bedienungsanleitung dient dazu, Sie mit der Funktionsweise dieses Produktes vertraut zu machen. Bewahren Sie diese Anleitung daher stets gut auf, damit Sie jederzeit darauf zugreifen können.
- Ein Umbauen oder Verändern des Produktes beeinträchtigt die Produktsicherheit. Achtung Verletzungsgefahr!
- Öffnen Sie das Produkt, außer zum Batteriewechsel niemals eigenmächtig. Führen Sie Reparaturen nie selbst aus!
- Behandeln Sie das Produkt sorgfältig. Es kann durch Stöße, Schläge oder Fall aus bereits geringer Höhe beschädigt werden.
- Halten Sie das Produkt fern von extremer Feuchtigkeit und Hitze.
- Tauchen Sie das Produkt niemals in Wasser oder andere Flüssigkeiten.
- Technische Änderungen und Irrtümer vorbehalten!

Wichtige Hinweise zur Entsorgung

Dieses Elektrogerät gehört **NICHT** in den Hausmüll. Für die fachgerechte Entsorgung wenden Sie sich bitte an die öffentlichen Sammelstellen in Ihrer Gemeinde. Einzelheiten zum Standort einer solchen Sammelstelle und über ggf. vorhandene Mengenbeschränkungen pro Tag/ Monat/ Jahr sowie über anfallende Kosten bei Abholung entnehmen Sie bitte den Informationen der jeweiligen Gemeinde.

Wichtige Hinweise zu Batterien und deren Entsorgung

- Batterien gehören **NICHT** in den Hausmüll. Als Verbraucher sind Sie gesetzlich verpflichtet, gebrauchte Batterien zur fachgerechten Entsorgung zurückzugeben. Sie können Ihre Batterien bei den öffentlichen Sammelstellen in Ihrer Gemeinde abgeben oder überall dort, wo Batterien der gleichen Art verkauft werden.
- Akkus haben eine niedrigere Ausgangsspannung als Batterien. Dies kann in manchen Fällen dazu führen, dass ein Gerät Batterien benötigt und mit Akkus nicht funktioniert.
 - Batterien gehören nicht in die Hände von Kindern.
 - Batterien, aus denen Flüssigkeit austritt, sind gefährlich. Berühren Sie diese nur mit geeigneten Handschuhen.
 - Versuchen Sie nicht, Batterien zu öffnen und werfen Sie Batterien nicht in Feuer.
 - Normale Batterien dürfen nicht wieder aufgeladen werden. Achtung Explosionsgefahr!
 - Verwenden Sie immer Batterien desselben Typs zusammen und ersetzen Sie immer alle Batterien im Gerät zur selben Zeit!
 - Nehmen Sie die Batterien aus dem Gerät, wenn Sie es für längere Zeit nicht benutzen.

Chère cliente, cher client,

Nous vous remercions pour l'achat de ce système d'alarme solaire. Afin d'utiliser au mieux votre nouveau produit, veuillez lire attentivement ce mode d'emploi et respecter les consignes et astuces suivantes.

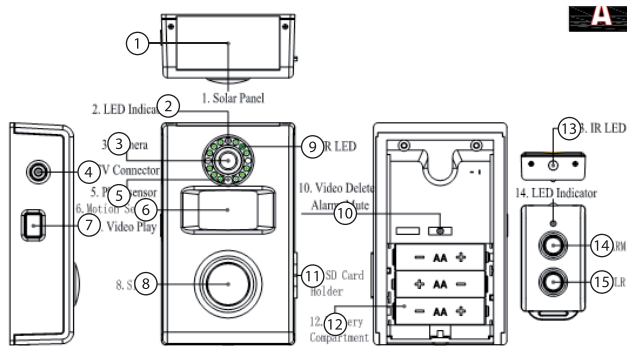
Contenu

- Système d'alarme solaire
- Télécommande
- Câble AV
- 2 vis de montage
- Mode d'emploi

Accessoires requis (non fournis)

- 3 piles AA (mignon) ou 3 accus AA (mignon)

Description du produit



- | | |
|----------------------------|--|
| 1. Cellule solaire | 9. LED IR |
| 2. LED | 10. Touche vidéo/supprimer/alarme/muet |
| 3. Appareil photo | 11. Port pour carte SD |
| 4. Port AV | 12. Compartiment à piles |
| 5. Capteur de luminosité | 13. LED IR |
| 6. Détecteur de mouvements | 14. Touche ARM |
| 7. Touche de lecture vidéo | 15. CLR |
| 8. Sirène | |

Caractéristiques techniques

- Sirène : 100 dB
- Portée du capteur : 8 m
- Angle de détection vertical du capteur : 60°
- Angle de détection horizontal du capteur : 120°
- Consommation en veille : 50 µA
- Dimensions : 70 x 116 x 33 mm
- Carte mémoire SD : jusqu'à 32 Go (FAT, FAT32)
- Piles pour la télécommande : 3 x LR44 (piles bouton alcalines)
- Piles pour le système d'alarme : 3 x AA (Mignon, non fournies)

Mise en route et utilisation

Note concernant le montage :

- Vous pouvez soit poser votre système d'alarme à l'endroit de votre choix, soit le fixer à un mur à l'aide des deux vis fournies.
 - Retirez d'abord la vis située sous le système d'alarme pour ensuite retirer le couvercle du compartiment à piles.
- **Utilisation avec signal d'alarme :**
 - Insérez 3 piles de type AA dans le compartiment à piles. Respectez les consignes de polarité inscrites dans le compartiment à piles.
 - Appuyez sur la touche ARM de la télécommande pour connecter la télécommande à la caméra. Le voyant à LED s'allume pour indiquer que la télécommande est connectée au système d'alarme. Vous devez répéter cette étape à chaque fois que vous remplacez les piles de la télécommande ou du système d'alarme.
 - Appuyez à nouveau sur la touche «ARM» pour activer l'appareil.
 - Vous entendez un signal sonore. Après ce signal sonore, vous disposez de 30 secondes pour quitter la zone de détection du système d'alarme avant d'activer l'alarme.

Utilisation sans signal d'alarme :

- Pour désactiver le signal sonore de l'alarme, maintenez la touche vidéo/supprimer/alarme/muet enfoncée pendant que vous insérez les piles dans le système d'alarme, et relâchez la touche une fois que les piles ont été insérées. La désactivation du signal sonore de l'alarme est indiquée par un signal sonore.
- Appuyez sur la touche ARM de la télécommande pour connecter la télécommande à la caméra. Le voyant à LED du système d'alarme s'allume pour indiquer que la télécommande est connectée au système d'alarme.
- Appuyez à nouveau sur la touche «ARM» pour activer l'appareil.
- Vous entendez un signal sonore. Après ce signal sonore, vous disposez de 30 secondes pour quitter la zone de détection du système d'alarme avant d'activer l'alarme.
- **Désactiver l'alarme :**
 - Si vous entrez dans la zone de détection de l'alarme, vous entendez un signal sonore.
 - Vous disposez ensuite de 5 secondes pour appuyer sur la touche CLR pour désactiver l'alarme et la fonction d'enregistrement. Sinon, l'alarme se déclenche et l'enregistrement vidéo démarre.

Visionner l'enregistrement vidéo sur un téléviseur :

- Après avoir désactivé la fonction d'alarme, vous pouvez visionner vos enregistrements sur un téléviseur.
- Pour cela, connectez votre système d'alarme à un téléviseur via le câble AV IN fourni.
- Appuyez ensuite sur la touche de lecture vidéo sur le système d'alarme pour démarrer la lecture des enregistrements.

Supprimer les enregistrements :

- Après avoir désactivé la fonction d'alarme vous pouvez supprimer les enregistrements.
- Pour cela, appuyez sur la touche vidéo/supprimer/alarme/muet.
- **Régler la date et l'heure :**
 - Créez sur votre ordinateur un fichier texte contenant la date et l'heure sous le format suivant «Année.Mois.Jour. Heures:Minutes:Secondes» (Exemple : 2011.02.03 11:20:05).
 - Enregistrez ce fichier sous le nom «time» avec l'extension .txt sur la carte mémoire SD.
 - Insérez ensuite à nouveau la carte SD dans le système d'alarme et démarrez un enregistrement pour y intégrer la date et l'heure.



NOTE

Si vous utilisez des piles rechargeables pour l'appareil, celles-ci sont rechargées par la cellule solaire.

Consignes de sécurité

- Ce mode d'emploi vous permet de vous familiariser avec le fonctionnement du produit. Conservez-le afin de pouvoir le consulter en cas de besoin.
- Pour connaître les conditions de garantie, veuillez contacter votre revendeur. Veuillez également tenir compte des conditions générales de vente !
- Veuillez à utiliser le produit uniquement comme indiqué dans la notice. Une mauvaise utilisation peut endommager le produit ou son environnement.
- Le démontage ou la modification du produit affecte sa sécurité. Attention, risque de blessure !
- Ne démontez jamais l'appareil, sauf pour remplacer les piles. Ne tentez jamais de réparer vous-même le produit !
- Manipulez le produit avec précaution. Un coup, un choc, ou une chute, même de faible hauteur, peuvent l'endommager.
- Maintenez ce produit à l'écart de températures extrêmes et de l'humidité.
- Ne plongez jamais le produit dans l'eau ni dans aucun autre liquide.
- Cet appareil n'est pas prévu pour être utilisé par des personnes (y compris les enfants) dont les capacités physiques, sensorielles ou mentales sont réduites, ou des personnes dénuées d'expérience ou de connaissance, sauf si elles ont pu bénéficier, par l'intermédiaire d'une personne responsable de leur sécurité, d'une surveillance ou d'instructions préalables concernant l'utilisation de l'appareil.
- Surveillez les enfants pour vous assurer qu'ils ne jouent pas avec l'appareil.
- Si le câble d'alimentation est endommagé, il doit être remplacé par le fabricant, son service après-vente ou des personnes de qualification similaire afin d'éviter un danger. N'utilisez pas l'appareil tant que la réparation n'a pas été effectuée.
- Le fabricant décline toute responsabilité en cas de dégâts dus à une mauvaise utilisation.
- Sous réserve de modification et d'erreur !

Conseils importants concernant le recyclage

Cet appareil électronique ne doit PAS être jeté dans la poubelle de déchets ménagers. Pour l'enlèvement approprié des déchets, veuillez vous adresser aux points de ramassage publics de votre municipalité. Les détails concernant l'emplacement d'un tel point de ramassage et des éventuelles restrictions de quantité existantes par jour/mois/année, ainsi que sur des frais éventuels de collecte, sont disponibles dans votre municipalité.

Conseils importants sur les piles et leur recyclage

Les piles ne doivent PAS être jetées dans la poubelle ordinaire. La législation oblige aujourd'hui chaque consommateur à jeter les piles/batteries usagées dans les poubelles spécialement prévues à cet effet.

- Vous pouvez déposer vos piles dans les déchetteries municipales et dans les lieux où elles sont vendues.
- Les accus délivrent parfois une tension plus faible que les piles alcalines. Dans la mesure du possible, utilisez l'appareil avec des piles alcalines plutôt que des accus.
 - Maintenez les piles hors de portée des enfants.
 - Les piles dont s'échappe du liquide sont dangereuses. Ne les manipulez pas sans gants adaptés.
 - N'ouvrez pas les batteries/piles, ne les jetez pas au feu.
 - Les piles normales ne sont pas rechargeables. Attention : risque d'explosion !
 - N'utilisez ensemble que des piles du même type, et remplacez-les toutes en même temps !
 - Retirez les piles de l'appareil si vous ne comptez pas l'utiliser pendant un long moment.