



MDV-2260.IR

Car-Dash-Cam Nacht- & Bewegungs-IR/G-Sensor

Caméra de bord DVR Full HD infrarouge





INHALT

Ihre neue Car-Dash-Cam	4
Lieferumfang.....	4
Technische Daten	4
Wichtige Hinweise zu Beginn	5
Produktdetails.....	7
Ein- und Ausschalten	8
Tasten und Funktionen	9
Inbetriebnahme	10
Funktionen.....	12
Video-Modus.....	12
Aufnahme-Modus	12
Kamera-Modus.....	12
Wiedergabe-Modus.....	12
Löschen	13
Sperren und entsperren	13
Diashow	13
Einstellungen.....	14
Video-Modus.....	14
Kamera-Modus.....	16
Verbinden mit dem Computer	18
Allgemeine Systemeinstellungen.....	18
Fehlerbehebung	20



IHRE NEUE CAR-DASH-CAM

Sehr geehrte Kundin, sehr geehrter Kunde,

vielen Dank für den Kauf dieser Car-Dash-Cam. Mit dieser Kamera können Sie alles auf Video oder als Foto festhalten, was um Sie herum auf der Straße passiert.

Bitte lesen Sie diese Bedienungsanleitung sorgfältig durch und befolgen Sie die aufgeführten Hinweise und Tipps, damit Sie Ihre neue Car-Dash-Cam optimal nutzen können.

Lieferumfang

- Car-Dash-Cam
- Saugnapf-Halterung
- Kfz-Adapter
- USB-Kabel
- Bedienungsanleitung

Technische Daten

- LCD-Display: 1,5"-TFT-LCD, 180° drehbar
- Kamera: HD 120°-Weitwinkelobjektiv
- Max. Bildauflösung (Video): 1920 × 1080 Pixel
- Max. Bildauflösung (Foto): 12M
- Videoaufnahmeformat: MJPEG
- Audio-/Videoausgabe: PAL/NTSC
- Dateiformat: AVI
- Fotoformat: JPG
- Interner Speicher: 64 MB
- Speicherkarte: microSD-Karte bis max. 32 GB, Klasse 6
- Loop-Aufnahme: 2, 3, 5 Minuten
- Schnittstellen: USB 2.0, microSD-Karten-Slot
- Infrarot-LEDs (12)
- Strom-Versorgung: 5V/600 mAh oder 12-V-Auto-Adapter
- Akku: Integrierter Akku 240 mAh
- Sprachen: Deutsch, Französisch, Englisch, Spanisch, Italienisch



WICHTIGE HINWEISE ZU BEGINN

WICHTIGE HINWEISE ZU BEGINN

DEU

Sicherheit

- Diese Bedienungsanleitung dient dazu, Sie mit der Funktionsweise dieses Produktes vertraut zu machen. Bewahren Sie diese Anleitung daher stets gut auf, damit Sie jederzeit darauf zugreifen können.
- Ein Umbauen oder Verändern des Produktes beeinträchtigt die Produktsicherheit. Achtung Verletzungsgefahr!
- Öffnen Sie das Produkt niemals eigenmächtig. Führen Sie Reparaturen nie selbst aus!
- Behandeln Sie das Produkt sorgfältig. Es kann durch Stöße, Schläge oder Fall aus bereits geringer Höhe beschädigt werden.
- Halten Sie das Produkt fern von Feuchtigkeit und extremer Hitze.
- Tauchen Sie das Produkt niemals in Wasser oder andere Flüssigkeiten.
- Technische Änderungen und Irrtümer vorbehalten!

Model: PX-3718-675

Inpur: 5V 1000mA

Battery: 240mAh

Importiert von:

Pearl.GmbH

Pearl-Str. 1-3

D-79426 Buggingen

WEEE-Reg.-Nr.:

DE 60771113



WICHTIGE HINWEISE ZU BEGINN



DEU

Entsorgung

Dieses Elektrogerät gehört nicht in den Hausmüll. Für die fachgerechte Entsorgung wenden Sie sich bitte an die öffentlichen Sammelstellen in Ihrer Gemeinde.

Einzelheiten zum Standort einer solchen Sammelstelle und über ggf. vorhandene Mengenbeschränkungen pro Tag / Monat / Jahr entnehmen Sie bitte den Informationen der jeweiligen Gemeinde.

Konformitätserklärung

Hiermit erklärt PEARL.GmbH, dass sich das Produkt PX-3718 in Übereinstimmung mit den grundlegenden Anforderungen der EMV-Richtlinie 2004/108/EG und der RoHS-Richtlinie 2011/65/EU befindet.

PEARL.GmbH, PEARL-Str. 1-3,
79426 Buggingen, Deutschland

Kurtasz, A.

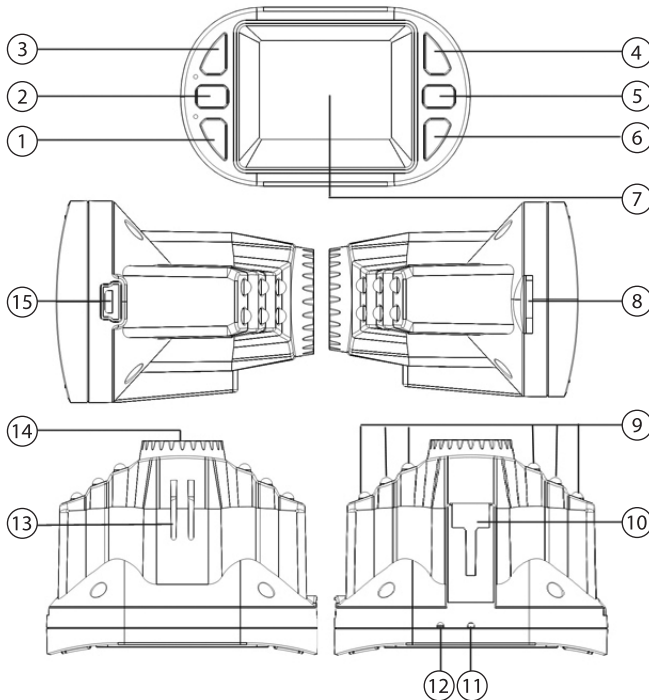
Dipl. Ing. (FH) El. Nachrichtentechnik Andreas Kurtasz
Leiter Qualitätswesen
25.02.2013

Die ausführliche Konformitätserklärung finden Sie unter www.pearl.de.
Klicken Sie auf der linken Seite auf den Link **Support (Handbücher, FAQs, Treiber & Co.)**. Geben Sie anschließend im Suchfeld die Artikelnummer PX-3718 ein.



PRODUKTDDETAILS

DEU



- | | |
|-----------------------|---------------------------|
| 1. Abwärtstaste | 9. Infrarot-LEDs |
| 2. Menü-Taste | 10. Halterung für Saugfuß |
| 3. Aufwärtstaste | 11. Reset |
| 4. OK-Taste | 12. Mikrofon |
| 5. Modus-Taste | 13. Lautsprecher |
| 6. Ein/Aus-Taste | 14. Kamera |
| 7. 1,5"-TFT-LCD | 15. USB-Anschluss |
| 8. microSD-Kartenslot | |

EIN- UND AUSSCHALTEN



DEU

EIN- UND AUSSCHALTEN

Schalten Sie das Gerät ein, indem Sie auf die Ein/Aus-Taste drücken. Wenn das Gerät eingeschaltet ist, leuchtet die blaue LED links neben der Abwärtstaste. Um das Gerät auszuschalten, halten Sie die Ein/Aus-Taste ca. 3 Sekunden lang gedrückt.



TASTEN UND FUNKTIONEN

DEU

Abwärtstaste	<p>Standby-/Aufnahme-Modus: Halten Sie diese Taste gedrückt, um aus dem Bildausschnitt herauszuzoomen.</p> <p>Menü-Auswahl: Drücken Sie diese Taste, um in der Menü-Auswahl nach unten zu navigieren.</p>
Menü-Taste	<p>Drücken Sie diese Taste einmal, um zu den Kamerafunktions-Einstellungen zu gelangen. Durch zweimaliges Drücken rufen Sie die allgemeinen Systemeinstellungen auf. Zum Verlassen des Menüs drücken Sie erneut diese Taste.</p>
Aufwärtstaste	<p>Standby-/Aufnahme-Modus: Halten Sie diese Taste gedrückt, um in den Bildausschnitt hineinzuzoomen.</p> <p>Menü-Auswahl: Drücken Sie diese Taste, um in der Menü-Auswahl nach oben zu navigieren.</p>
OK-Taste	<p>Menü-Auswahl: Drücken Sie diese Taste, um Ihre Eingaben zu bestätigen.</p> <p>Aufnahme-Modus: Drücken Sie diese Taste, um eine Aufnahme zu starten oder anzuhalten.</p> <p>Kamera-Modus: Drücken Sie diese Taste, um ein Foto zu machen.</p>
Modus-Taste	<p>Drücken Sie diese Taste, um zwischen Video- und Kamera-Modus zu wechseln.</p> <p>Videoaufnahme-Modus: Durch kurzes Drücken dieser Taste speichern Sie die aktuelle Videoaufnahme.</p>
Ein/Aus-Taste	<p>Schalten Sie das Gerät ein, indem Sie auf die Ein/Aus-Taste drücken. Um das Gerät auszuschalten, halten Sie die Taste ca. 3 Sekunden lang gedrückt.</p>
Reset	<p>Sollte das Gerät nicht mehr ordnungsgemäß funktionieren und auf Eingaben nicht reagieren, führen Sie einen kleinen, spitzen Gegenstand in den Reset-Zugang ein, um das System neu zu starten. Dabei werden alle persönlichen Einstellungen gelöscht.</p>



INBETRIEBNAHME

Schritt 1:

Bevor Sie die Autokamera das erste Mal benutzen, müssen Sie das Gerät vollständig aufladen. Während des Ladeprozesses leuchtet die LED links neben der Aufwärtstaste rot. Die Ladezeit dauert ca. drei Stunden.

Sie können das Gerät auf drei Arten laden:

- **Netzteil:** Verbinden Sie die Kamera über das mitgelieferte USB-Kabel und einem USB-Netzteil mit einer Steckdose.
- **Computer:** Verbinden Sie die Kamera über das mitgelieferte USB-Kabel mit dem USB-Anschluss Ihres eingeschalteten Computers.
- **KFZ-Adapter:** Verbinden Sie während der Fahrt die Kamera über den mitgelieferten KFZ-Adapter mit dem Zigarettenanzünder Ihres KFZ.

Schritt 2:

Setzen Sie eine microSD-Karte (max. 32 GB, Klasse 6 oder mehr) in den microSD-Kartenslot.

Achten Sie darauf, dass Sie die Karte ordnungsgemäß einlegen. Stecken Sie die Karte mit dem schmaleren Ende nach unten und den Kontakten nach vorne ausgerichtet in die Öffnung. Drücken Sie die Karte in die Öffnung, bis ein Klicken zu hören ist. Wenden Sie auf keinen Fall Gewalt an.



INBETRIEBNAHME

DEU

Schritt 3:

Schieben Sie den Saugfuß ordnungsgemäß in die Halterung an der Oberseite der Kamera. Befestigen Sie die Halterung mit dem Saugnapf an einem passenden Ort. Passen Sie anschließend den Winkel der Halterung an.



ACHTUNG:

Achten Sie bei der Positionierung der Kamera darauf, dass die Kamera Ihre Sicht nicht einschränkt und das Ladekabel Sie beim Fahren nicht behindert.

Schritt 4:

Verbinden Sie das Gerät über den KFZ-Adapter mit dem Zigarettenanzünder Ihres Wagens.

Schritt 5:

Drücken Sie die Ein/Aus-Taste, um das Gerät einzuschalten. Die blaue LED links neben der Abwärtstaste leuchtet nun.



FUNKTIONEN

Video-Modus

Dies ist der Standard-Modus, der aktiv ist, sobald man das Gerät einschaltet. Der Video-Modus wird Ihnen durch ein Video-Symbol links oben im Display angezeigt.

Aufnahme-Modus

Um eine Aufnahme zu starten, drücken Sie auf die OK-Taste. Wenn Sie sich im Video-Modus befinden, blinkt während der Aufnahme ein roter Punkt neben dem Video-Symbol. Um eine Aufnahme zu beenden, drücken Sie die OK-Taste.

Kamera-Modus

Drücken Sie die Modus-Taste, nachdem Sie das Gerät eingeschaltet haben, um Ihre Autokamera in den Kamera-Modus zu schalten. Der Kamera-Modus wird Ihnen durch ein Kamera-Symbol links oben im Display angezeigt. Drücken Sie die OK-Taste, um ein Foto zu machen. Je nach Einstellung ertönt ein akustisches Signal, wenn Sie ein Foto geschossen haben.

Wiedergabe-Modus

Drücken Sie kurz die Modus-Taste, um in den Wiedergabe-Modus zu schalten. Wählen Sie mit den Auf- oder Abwärtstaste ein Video oder Foto aus. Zum Abspielen eines Videos oder zum Ansehen eines Fotos drücken Sie die OK-Taste. Um den Wiedergabe-Modus zu beenden, drücken Sie die Modus-Taste.



Löschen

Drücken Sie im Wiedergabe-Modus die Auf- oder Abwärtstaste und wählen Sie ein Foto oder Video aus. Drücken Sie die Menü-Taste, um in das Lösch-Menü zu gelangen. Wählen Sie **Löschen** und bestätigen Sie mit der OK-Taste. Wenn Sie nur ein Foto oder eine Videoaufnahme löschen wollen, wählen Sie **Aufnahme löschen**. Wollen Sie alle Aufnahmen löschen, wählen Sie **Alle löschen**. Bestätigen Sie mit der OK-Taste. Drücken Sie die Menütaste, um zum Wiedergabe-Modus zurückzukehren.

Sperren und entsperren

Sie können ein Foto oder Video vor versehentlichem Löschen schützen. Drücken Sie im Wiedergabe-Modus die Auf- oder Abwärtstaste und wählen Sie ein Foto oder Video aus. Drücken Sie die Menü-Taste, um zu der Sperrfunktion zu gelangen. Haben Sie eine Aufnahme gesperrt, wird Ihnen ein Schlüsselsymbol oben auf dem Display angezeigt. Zum Entsperren wählen Sie **Aufnahme entsperren** oder **Alle entsperren**.

Diashow

Die Diashow-Funktion erlaubt Ihnen, alle gespeicherten Fotos automatisch hintereinander wiederzugeben. Drücken Sie die Modus-Taste und wählen Sie den Wiedergabe-Modus. Drücken Sie die Menü-Taste, wählen Sie **Diashow** und bestimmen Sie das Zeitintervall zwischen jedem Foto.



EINSTELLUNGEN



HINWEIS:
Zum Bestätigen Ihrer Einstellungen drücken Sie immer die OK-Taste.

Video-Modus

Durch **einmaliges** Drücken auf die Menü-Taste im Video-Modus kommen Sie zu den einzelnen Video-Einstellungsoptionen. Drücken Sie die Auf-oder Abwärtstaste, um nach oben bzw. nach unten zu navigieren. Um einen Menüpunkt zu öffnen, drücken Sie die OK-Taste.

- **Menüpunkte**

Auflösung	Stellen Sie hier die gewünschte Auflösung ein. Sie können zwischen QVGA 320 x 240p, VGA 640 x 480p, WVGA 848 x 480p, HD 1280 x 720p, 1440 x 1080p und Full HD 1920 x 1080p wählen.
Loop-Aufnahme	Bestimmen Sie hier, in welchen Abständen die einzelnen Videofrequenzen gespeichert werden. Sie können zwischen Aus, 2 Minuten, 3 Minuten oder 5 Minuten wählen. Die Daten werden automatisch überschrieben, wenn die microSD-Speicherkarte voll ist. So haben Sie immer aktuelles Videomaterial.
Belichtung	Hier können Sie eine Blendenkorrektur vorgeben. So vermeiden Sie „zerfressene“ Bildausschnitte. Eine Blendenkorrektur ist besonders empfehlenswert, wenn starke Hell-Dunkel-Kontraste vorliegen.



Bewegungs- erkennung	Wenn Sie die Bewegungserkennung einschalten, startet das Gerät automatisch eine Video-Aufnahme, sobald sich etwas bewegt. Das Gerät geht auf Standby, sobald kein sich bewegendes Objekt mehr registriert wird. Beachten Sie, dass sich die Bewegungsanzeige ausschaltet, sobald Sie den Modus wechseln oder das Gerät ausschalten.
Tonaufnahme	Hier schalten Sie das Mikrophon ein oder aus.
Datumsanzeige	Schalten Sie hier die Datumsanzeige ein oder aus. Ist sie eingeschaltet, sehen Sie auf allen Aufnahmen rechts unten das Datum und die Uhrzeit angezeigt.
G-Sensor/ Beschleunigungs- sensor	Der Beschleunigungssensor löst automatische Aufzeichnungen bei bestimmten Ereignissen aus, z.B. bei Anstoß oder Bewegung. Das ist praktisch, um Unfälle, Fahrzeugdiebstahl oder Parkunfälle zu protokollieren. Sie haben zwei Einstellungsoptionen.
LED-Einstellungen	Hier können Sie die blaue und rote LED ein- und ausschalten.



Kamera-Modus

Durch **einmaliges** Drücken auf die Menü-Taste im Kamera-Modus kommen Sie zu den einzelnen Kamera-Einstellungsoptionen. Drücken Sie die Auf-oder Abwärtstaste, um nach oben bzw. nach unten zu navigieren. Um einen Menüpunkt zu öffnen, drücken Sie die OK-Taste.

- **Menüpunkte**

Aufnahme-Modus	Stellen Sie hier die Auslöseverzögerung ein. Sie können zwischen verschiedenen Zeitspannen, die zwischen Drücken des Auslösers und der tatsächlichen Bildaufzeichnung verstreicht, wählen.
Auflösung	Stellen Sie hier die gewünschte Bildauflösung ein.
Sequenz	Wenn Sie die Sequenzaufnahme aktivieren, werden nach dem Drücken des Auslösers automatisch 5 Fotos nacheinander gemacht.
Schärfe	Stellen Sie hier die Schärfe Ihrer Aufnahmen ein.
Weißabgleich	Stellen Sie hier die Farbtemperatur für spezielle Beleuchtungssituationen ein.



EINSTELLUNGEN

DEU

Belichtungsmesser	<p>Hier können Sie den Bereich bestimmen, der von der Kamera zur Lichtmessung verwendet wird. Es stehen Ihnen drei Optionen für die Belichtungsmessung zur Verfügung:</p> <ul style="list-style-type: none">• MATRIX (Standardeinstellung): Die Belichtung wird über mehrere Messfelder ermittelt.• MITTENBETONT: Bei dieser Messmethode liegt der Schwerpunkt auf der Mitte des Bildes.• SPOT: Die Kamera führt die Messung für die Helligkeit eines einzigen Objekts in der Mitte des ganzen Bildes aus.
Schnellansicht	<p>Die Schnellansicht-Funktion erlaubt Ihnen, sofort das gerade eben aufgenommene Foto anzuschauen. Sobald Sie ein Foto aufgenommen haben, wird es auf dem LCD-Bildschirm angezeigt. Je nach Einstellung bleibt das Bild 2 oder 5 Sekunden lang stehen.</p>
Datumsanzeige	<p>Hier können Sie die Datums- und Zeitanzeige ein- und ausschalten.</p>



Verbinden mit dem Computer

Schließen Sie die Kamera mit dem mitgelieferten USB-Kabel an den USB-Anschluss Ihres Computers an.



HINWEIS

Der Computer erkennt das Gerät als Wechseldatenträger und installiert automatisch die Gerätetreibersoftware.

Auf dem Display der Kamera sehen Sie zwei Auswahloptionen:

Massenspeicher und **PC-Kamera**.

PC-Kamera	Sie können die Kamera als Webcam nutzen (z.B. Skype).
Massenspeicher	Hiermit können Sie Ihre Videos und Fotos auf dem Computer anschauen, kopieren und bearbeiten.

Allgemeine Systemeinstellungen

Durch **zweimaliges** Drücken auf die Menü-Taste kommen Sie zu den einzelnen Einstellungsoptionen. Drücken Sie die Auf- oder Abwärtstaste, um nach oben bzw. nach unten zu navigieren. Um einen Menüpunkt zu öffnen, drücken Sie die OK-Taste.

- **Menüpunkte**

Datum/Uhrzeit:	Stellen Sie hier das Datum und die Uhrzeit ein.
Auto Aus	Wenn Sie die Auto-Aus-Funktion aktivieren, schaltet sich das Gerät je nach Einstellung nach 1 oder 3 Minuten automatisch aus.
Akustisches Signal	Hier schalten Sie das akustische Signal ein und aus. Ist es eingeschaltet, werden Ihre Eingaben durch einen Signalton bestätigt.



EINSTELLUNGEN

DEU

Sprache	Stellen Sie hier die gewünschte Sprache ein.
Hintergrundbeleuchtung	Hier stellen Sie die Standby-Funktion des Displays ein. Je nach Einstellung schaltet sich der Bildschirm nach 3, 5 oder 10 Minuten aus. Durch das Drücken einer beliebigen Taste schalten Sie den Bildschirm wieder ein.
Frequenz	Sie können hier die Frequenz einstellen. Wählen Sie zwischen 50 Hz und 60 Hz.
Drehen	Die Drehen-Funktion erlaubt Ihnen, die Ausrichtung des Bildes auf dem Display um 180° zu drehen.
Format	Hier können Sie sowohl den internen Speicher als auch die microSD-Karte formatieren. Wenn Sie auf die OK-Taste drücken, zeigt Ihnen das Gerät zwei Optionen an: Interner Speicher und SD-Karte . Durch Drücken der OK-Taste löschen Sie alle gemachten Aufnahmen.
Standard-einstellungen	Sie können hier das Gerät wieder auf die Werkseinstellungen zurücksetzen.
Version	Hier sehen Sie die aktuelle Softwareversion der Kamera.



Fehlerbehebung

Fehler	Lösung
Sie können keine Video- oder Foto-Aufnahmen machen.	Prüfen Sie, ob die microSD-Karte korrekt eingelegt ist bzw. die Karte über genug freien Speicherplatz verfügt. Wählen Sie gegebenenfalls eine geringere Auflösung.
Die Aufnahme ist undeutlich.	Prüfen Sie, ob die Kameralinse verschmutzt ist. Reinigen Sie die Linse mit einem geeigneten, weichen Tuch.
Die Kamera reagiert nicht mehr.	Starten Sie die Kamera erneut, indem Sie mit einem kleinen, spitzen Gegenstand die Reset-Taste drücken. Beachten Sie hierzu auch unter „Tasten und Funktionen“ den Punkt „Reset“.
Sie können eine Videoaufnahme oder ein Foto nicht anschauen. Es erscheint „Dateifehler“ auf dem Display.	Meist handelt es sich hierbei um einen Speicherkartenfehler. Formatieren Sie die microSD-Karte neu.
Wenn Sie Himmel- oder Wasseraufnahmen machen, sehen Sie auf der Kamera nur ein schwarzes Bild.	Aufnahmen mit starken Kontrasten beeinflussen die automatische Belichtungseinstellung. Führen Sie eine Blendenkorrektur unter der Menü-Einstellungsoption Belichtung durch.



EINSTELLUNGEN

DEU

Das Gerät bricht die Videoaufnahme ab, wenn Sie eine Auflösung von 1920 x 1080p eingestellt haben.	Verwenden Sie für FullHD-Aufnahmen ausschließlich microSD-Karten der Klasse 6 (6 MB/s). microSD-Karten der Klasse 2 (2 MB/s) oder 4 (4 MB/s) funktionieren nicht.
Schlechte Farbwiedergabe bei Aufnahmen im Freien mit bewölktem Himmel	Wählen Sie unter dem Menüpunkt Weißabgleich die Einstellung Auto (Automatisch).
Auf den Fotos sind Streifen zu sehen.	Verändern Sie die Frequenz entsprechend der Versorgungsfrequenz.





MDV-2260.IR

Caméra de bord DVR Full HD infrarouge





SOMMAIRE

Votre nouvelle caméra de bord.....	26
Contenu	26
Caractéristiques techniques	26
Consignes préalables	27
Description du produit	30
Allumer et éteindre	31
Touches et fonctions	32
Mise en marche.....	34
Fonctions.....	36
Mode Vidéo	36
Mode Enregistrement	36
Mode Appareil photo.....	36
Mode Lecture.....	36
Effacer	37
Verrouiller et déverrouiller	37
Diaporama	37
Réglages.....	38
Mode Vidéo	38
Mode Appareil photo.....	40
Connexion à un ordinateur	42
Réglages système de base	43
Dépannage	44



VOTRE NOUVELLE CAMÉRA DE BORD

Chère cliente, cher client,

Nous vous remercions d'avoir choisi cet article. Filmez ou photographiez sans danger tout ce qui se passe sur la route lors de vos trajets.

Afin d'utiliser au mieux votre nouveau produit, veuillez lire attentivement ce mode d'emploi et respecter les consignes et astuces suivantes.

Contenu

- Caméra de bord
- Support de fixation à ventouse
- Adaptateur allume-cigare
- Câble USB
- Mode d'emploi

Caractéristiques techniques

- Écran LCD : TFT 1,5", pivotant à 180°
- Caméra : HD, grand angle 120°
- Résolution max. (vidéo) : 1920 × 1080 pixels
- Résolution max. (photo) : 12 Mpx
- Format d'enregistrement vidéo : MJPEG
- Norme de lecture audio/vidéo : PAL/NTSC
- Format de fichier : AVI
- Format photo : JPG
- Mémoire interne : 64 Mo
- Carte mémoire : MicroSD jusqu'à 32 Go, classe 6
- Enregistrement en boucle : 2, 3, 5 minutes
- Interfaces : USB 2.0, fente MicroSD
- LED infrarouges (12)
- Alimentation : 5 V / 600 mAh ou adaptateur allume-cigare 12 V
- Batterie intégrée : 240 mAh
- Langues : allemand, français, anglais, espagnol, italien



CONSIGNES PRÉALABLES

FRA

Sécurité

- Ce mode d'emploi vous permet de vous familiariser avec le fonctionnement du produit. Conservez-le afin de pouvoir le consulter en cas de besoin.
- Pour connaître les conditions de garantie, veuillez contacter votre revendeur. Veuillez également tenir compte des conditions générales de vente !
- Veillez à utiliser le produit uniquement comme indiqué dans la notice. Une mauvaise utilisation peut endommager le produit ou son environnement.
- Le démontage ou la modification du produit affecte sa sécurité. Attention, risque de blessure !
- Ne démontez pas l'appareil, sous peine de perdre toute garantie. Ne tentez jamais de réparer vous-même le produit !
- Manipulez le produit avec précaution. Un coup, un choc, ou une chute, même de faible hauteur, peuvent l'endommager.
- N'exposez pas le produit à l'humidité ni à une chaleur extrême.
- Ne plongez jamais le produit dans l'eau ni dans aucun autre liquide.
- Cet appareil n'est pas conçu pour être utilisé par des personnes (y compris les enfants) dont les capacités physiques, sensorielles ou mentales sont réduites, ou des personnes dénuées d'expérience ou de connaissance, sauf si elles ont pu bénéficier, par l'intermédiaire d'une personne responsable de leur sécurité, d'une surveillance ou d'instructions préalables concernant l'utilisation de l'appareil.
- Si le câble d'alimentation est endommagé, il doit être remplacé par le fabricant, son service après-vente ou des personnes de qualification similaire afin d'éviter un danger. N'utilisez pas l'appareil tant que la réparation n'a pas été effectuée.
- Surveillez les enfants pour vous assurer qu'ils ne jouent pas avec l'appareil.
- Le fabricant décline toute responsabilité en cas de dégâts ou dommages (physiques ou moraux) dus à une mauvaise utilisation.
- Sous réserve de modification et d'erreur !

CONSIGNES PRÉALABLES



FRA

Model: PX-3718-675
Entrée : 5 V, 1000 mA
Batterie : 240 mAh

Importé par :
Pearl.GmbH
Pearl-Str. 1-3
D-79426 Buggingen
Numéro d'enregistrement WEEE : DE 60771113



Traitement des déchets

Cet appareil électronique ne doit PAS être jeté dans la poubelle de déchets ménagers. Pour l'enlèvement approprié des déchets, veuillez vous adresser aux points de ramassage publics de votre municipalité. Les détails concernant l'emplacement d'un tel point de ramassage et des éventuelles restrictions de quantité existantes par jour/mois/année, ainsi que sur des frais éventuels de collecte, sont disponibles dans votre municipalité.



CONSIGNES PRÉALABLES

FRA

Déclaration de conformité

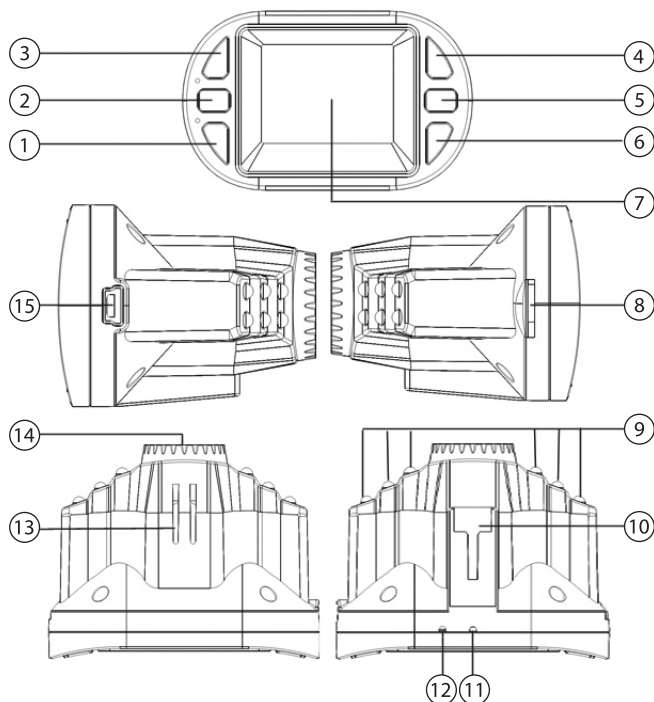
La société PEARL.GmbH déclare ce produit PX-3718 conforme aux directives actuelles suivantes du Parlement Européen : 2004/108/CE, relative au rapprochement des législations des États membres concernant la compatibilité électromagnétique, et 2011/65/UE, relative à la limitation de l'utilisation de certaines substances dangereuses dans les équipements électriques et électroniques.

PEARL.GmbH, PEARL-Str. 1-3, 79426 Buggingen, Deutschland

Dipl. Ing. (FH) El. Nachrichtentechnik Andreas Kurtasz
Directeur Service Qualité
26.02.2013



DESCRIPTION DU PRODUIT



- | | |
|-----------------------------|---------------------------|
| 1. Touche Reculer | 9. LED infrarouges |
| 2. Touche Menu | 10. Support pour ventouse |
| 3. Touche Avancer | 11. Reset (réinitialiser) |
| 4. Touche OK | 12. Microphone |
| 5. Touche Mode | 13. Haut-parleur |
| 6. Touche Marche/Arrêt | 14. Caméra |
| 7. LCD TFT 1,5" | 15. Port USB |
| 8. Fente pour carte MicroSD | |



ALLUMER ET ÉTEINDRE

ALLUMER ET ÉTEINDRE

FRA

Pour allumer l'appareil, appuyez sur la touche marche/arrêt. Lorsque l'appareil est activé, la LED bleue, située à gauche de la touche „Reculer“, s'allume. Pour éteindre l'appareil, maintenez la touche marche/arrêt enfoncée pendant environ 3 secondes.



TOUCHES ET FONCTIONS

Touche Reculer	<p>Mode veille/enregistrement : maintenez cette touche enfoncée pour effectuer un zoom arrière sur l'image.</p> <p>Menu de sélection : appuyez sur cette touche pour naviguer vers le bas dans le menu de sélection.</p>
Touche Menu	<p>Appuyez une fois sur cette touche pour accéder aux réglages des fonctions de la caméra. Appuyez deux fois pour accéder aux réglages système communs. Pour quitter le menu, appuyez de nouveau sur cette touche.</p>
Touche Avancer	<p>Mode veille/enregistrement : maintenez cette touche enfoncée pour effectuer un zoom avant sur l'image.</p> <p>Menu de sélection : appuyez sur cette touche pour naviguer vers le haut dans le menu de sélection.</p>
Touche OK	<p>Menu de sélection : appuyez sur cette touche pour confirmer vos saisies.</p> <p>Mode enregistrement : appuyez sur cette touche pour démarrer ou mettre en pause un enregistrement.</p> <p>Mode appareil photo : appuyez sur cette touche pour prendre une photo.</p>
Touche Mode	<p>Appuyez sur cette touche pour basculer entre les modes vidéo et appareil photo.</p> <p>Mode enregistrement vidéo : une brève pression sur cette touche sauvegarde l'enregistrement vidéo actuel.</p>



TOUCHES ET FONCTIONS

FRA

Touche Marche/ Arrêt	Pour allumer l'appareil, appuyez sur la touche marche/arrêt. Pour éteindre l'appareil, maintenez la touche enfoncée pendant environ 3 secondes.
Reset (réinitialiser)	Si l'appareil ne fonctionne plus correctement ou ne réagit pas à vos commandes, insérez alors un petit objet pointu dans l'orifice „Reset“ afin de réinitialiser le système. ATTENTION : tous les paramètres personnalisés et toutes les données enregistrées seront effacés définitivement.



MISE EN MARCHÉ

Étape 1 :

Avant d'utiliser la caméra de bord pour la première fois, vous devez recharger complètement la batterie de l'appareil. Pendant le processus de chargement, la LED située à gauche de la touche „Avancer“ brille en rouge. Le chargement nécessite environ trois heures.

Vous pouvez recharger l'appareil de trois façons :

- **Adaptateur secteur** : branchez la caméra à une prise murale via le câble USB fourni et un adaptateur secteur USB.
- **Ordinateur** : branchez la caméra à un port USB de votre ordinateur allumé, via le câble USB fourni.
- **Adaptateur allume-cigare** : pendant que vous roulez, branchez la caméra à la prise allume-cigare de votre véhicule, via l'adaptateur fourni.

Étape 2 :

Insérez une carte MicroSD (max. 32 Go, classe 6 ou plus) dans la fente correspondante.

Veillez à ce que la carte soit insérée correctement. Insérez la carte en orientant l'extrémité la moins large et les fiches de contact (dirigées vers l'avant) vers la fente. Enfoncez doucement la carte dans la fente, jusqu'à ce que vous entendiez un clic. Ne forcez surtout pas.



MISE EN MARCHÉ

FRA

Étape 3 :

Insérez correctement le pied à ventouse dans le support situé sur le haut de la caméra. Fixez le support avec la ventouse à un endroit approprié. Ajustez ensuite l'angle du support.



ATTENTION :

Lorsque vous positionnez la caméra, assurez-vous que la caméra n'entrave pas votre champ de vision et que le câble de chargement ne vous gêne pas pour conduire.

Étape 4 :

À l'aide de l'adaptateur spécial, branchez l'appareil à la prise allume-cigare de votre véhicule.

Étape 5 :

Appuyez sur la touche marche/arrêt pour allumer l'appareil. La LED bleue située à côté de la touche „Reculer“ s'allume.



FONCTIONS

Mode Vidéo

Il s'agit du mode par défaut, qui est activé dès que vous allumez la caméra. Le mode Vidéo est indiqué en haut à gauche de l'écran par un symbole vidéo.

Mode Enregistrement

Pour démarrer un enregistrement, appuyez sur la touche OK. Si vous vous trouvez en mode Vidéo, un point rouge, situé à côté du symbole vidéo, clignote pendant l'enregistrement. Pour mettre fin à un enregistrement, appuyez sur la touche OK.

Mode Appareil photo

Après avoir allumé l'appareil, appuyez sur la touche Mode pour activer le mode Appareil photo de votre caméra de bord. Le mode Appareil photo est indiqué en haut à gauche de l'écran par un symbole d'appareil photo. Appuyez sur la touche OK pour prendre une photo. Selon vos réglages, un signal sonore retentit lorsque vous prenez une photo.

Mode Lecture

Appuyez brièvement sur la touche Mode pour passer en mode Lecture. À l'aide des touches „Avancer“ ou „Reculer“, sélectionnez une photo ou une vidéo. Pour lire une vidéo ou voir une photo, appuyez sur la touche OK. Pour quitter le mode Lecture, appuyez sur la touche Mode.



Effacer

En mode Lecture, appuyez sur les touches „Avancer“ ou „Reculer“ et sélectionnez une photo ou une vidéo. Appuyez sur la touche Menu pour accéder au menu de suppression. Sélectionnez **Effacer** puis confirmez avec la touche OK. Si vous voulez supprimer uniquement une photo ou une vidéo, sélectionnez **Effacer le fichier**. Si vous voulez supprimer tous les enregistrements, choisissez **Effacer tout**. Confirmez avec la touche OK. Appuyez sur la touche Menu pour revenir au mode Lecture.

Verrouiller et déverrouiller

Vous pouvez protéger une photo ou une vidéo contre une suppression involontaire. En mode Lecture, appuyez sur les touches „Avancer“ ou „Reculer“ et sélectionnez une photo ou une vidéo. Appuyez sur la touche Menu pour accéder à la fonction de verrouillage. Si vous avez verrouillé un enregistrement, une icône de cadenas s'affiche en haut de l'écran. Pour déverrouiller, sélectionnez **Déverrouiller le fichier** ou **Déverrouiller tout**.

Diaporama

La fonction diaporama vous permet de visionner automatiquement toutes les photos enregistrées, les unes à la suite des autres. Appuyez sur la touche Mode et sélectionnez le mode Lecture. Appuyez sur la touche Menu, sélectionnez **Diaporama**, et spécifiez l'intervalle de temps entre chaque photo.



RÉGLAGES



NOTE :

Pour confirmer vos réglages, appuyez toujours sur la touche OK.

Mode Vidéo

Appuyez **une fois** sur la touche Menu en mode Vidéo pour accéder aux options de réglages vidéos individuelles. Appuyez sur les touches „Avancer“ ou „Reculer“ pour naviguer vers le haut ou vers le bas. Pour ouvrir un point de menu, appuyez sur la touche OK.

- **Points de menu**

Résolution	Spécifiez ici la résolution souhaitée. Vous avez le choix parmi les options suivantes : QVGA 320 x 240p, VGA 640 x 480p, WVGA 848 x 480p, HD 1280 x 720p, 1440 x 1080p et Full HD 1920 x 1080p.
Enregistrement continu	Spécifiez à quel intervalle les enregistrements vidéo doivent être sauvegardés. Vous avez le choix entre Désactivé , 2 minutes , 3 minutes ou 5 minutes . Les fichiers sont automatiquement remplacés lorsque la carte MicroSD est pleine. Vous disposez ainsi toujours d'un contenu vidéo actuel.
Éclairage	Vous pouvez effectuer ici une correction du diaphragme. Vous évitez ainsi d'obtenir des images diffuses, manquant de netteté. Une correction du diaphragme est particulièrement recommandée en cas de forts contrastes entre éléments clairs et éléments sombres.



Détection de mouvement	Si vous activez la détection de mouvement, l'appareil lance automatiquement un enregistrement vidéo dès que quelque chose bouge dans son champ de vision. L'appareil repasse en mode Veille dès que plus aucun objet en mouvement n'est détecté. Veuillez noter que la détection de mouvement se désactive dès que vous changez de mode ou que vous éteignez l'appareil.
Enregistrement audio	Activez ou désactivez ici le microphone.
Affichage de la date	Activez ou désactivez ici l'affichage de la date. S'il est activé, la date et l'heure sont visibles en bas à droite de chaque enregistrement.
Accéléromètre	L'accéléromètre déclenche des enregistrements automatiques en cas d'événements précis, comme par exemple un choc ou un mouvement. Cela peut s'avérer pratique en cas d'accident de la route, de vol dans un véhicule, ou d'accident de parking. Vous disposez de deux options de réglages.
Réglages LED	Vous pouvez ici activer ou désactiver les LED rouge et bleue.



Mode Appareil photo

Appuyez **une fois** sur la touche Menu en mode Appareil photo pour accéder aux options de réglages individuelles de l'appareil photo. Appuyez sur les touches „Avancer“ ou „Reculer“ pour naviguer vers le haut ou vers le bas. Pour ouvrir un point de menu, appuyez sur la touche OK.

- **Points de menu**

Mode enregistrement	Spécifiez ici le retardateur. Vous pouvez choisir entre différents intervalles de temps devant s'écouler entre la pression sur le déclencheur et la prise effective de la photo.
Résolution	Réglez ici la résolution d'image souhaitée.
Séquence	Si vous activez l'enregistrement en séquence, 5 photos sont prises à la suite automatiquement après que vous avez appuyé sur le déclencheur.
Netteté	Réglez ici la netteté de vos enregistrements.
Balance des blancs	Réglez ici la température de couleur pour des conditions de luminosité spéciales.



RÉGLAGES

FRA

Posemètre	<p>Vous pouvez ici définir la zone devant être utilisée par la caméra pour la mesure du temps de pose. Vous disposez de trois options</p> <p>pour la mesure du temps de pose :</p> <ul style="list-style-type: none">• MATRICIELLE (réglage par défaut) : l'exposition est établie selon plusieurs zones de mesures.• CENTRALE PONDÉRÉE : avec ce mode de mesure, l'accent est mis sur le centre de l'image.• SPOT : la caméra effectue la mesure pour la luminosité d'un seul objet, situé au centre de l'image.
Aperçu rapide	<p>La fonction d'aperçu rapide vous permet de visualiser immédiatement la photo qui vient d'être prise. Dès que vous venez de prendre une photo, celle-ci s'affiche sur l'écran LCD. Selon les réglages, l'image reste affichée 2 ou 5 secondes.</p>
Affichage de la date	<p>Vous pouvez ici activer ou désactiver l'affichage de la date et de l'heure.</p>



Connexion à un ordinateur

À l'aide du câble USB fourni, branchez la caméra à un port USB de votre ordinateur.



NOTE :

L'ordinateur détecte l'appareil en tant que lecteur amovible et installe automatiquement les pilotes nécessaires.

Sur l'écran de la caméra, vous pouvez voir deux options : **Mémoire de masse** et **Caméra PC**.

Caméra PC	Vous pouvez utiliser la caméra en tant que webcam (pour Skype, p. ex.).
Mémoire de masse	Vous pouvez ici visionner, copier et modifier sur votre ordinateur vos photos et vidéos.



Réglages système de base

Appuyez **deux fois** sur la touche Menu pour accéder aux options de réglages individuels. Appuyez sur les touches „Avancer“ ou „Reculer“ pour naviguer vers le haut ou vers le bas. Pour ouvrir un point de menu, appuyez sur la touche OK.

- **Points de menu**

Date/Heure	Réglez ici la date et l'heure.
Arrêt auto	Si vous activez la fonction d'arrêt automatique, l'appareil s'éteint automatiquement au bout de 1 à 3 minutes, selon le réglage.
Signal sonore	Activez ou désactivez ici le signal sonore. S'il est activé, vos saisies sont confirmées par un signal sonore.
Langue	Définissez ici la langue souhaitée.
Rétroéclairage	Réglez ici la fonction Veille de l'écran. Selon le réglage, l'écran se désactive au bout de 3, 5 ou 10 minutes. Appuyez sur n'importe quelle touche pour réactiver l'écran.
Fréquence	Vous pouvez définir ici la fréquence. Choisissez entre 50 Hz et 60 Hz.
Faire pivoter	La fonction Pivoter vous permet de faire pivoter l'image sur l'écran, selon un angle de 180°.
Formater	Vous pouvez ici formater la mémoire interne et la carte MicroSD. Si vous appuyez sur la touche OK, l'appareil vous propose deux options : Mémoire interne et Carte SD . En appuyant sur OK, vous effacez tous les enregistrements effectués.
Réglages par défaut	Vous pouvez ici restaurer les paramètres d'usine de l'appareil.
Version	Vous pouvez voir ici la version actuelle du logiciel.



Dépannage

Problème	Solution(s) proposée(s)
Vous ne pouvez faire ni photo ni vidéo.	Vérifiez que la carte MicroSD est correctement insérée, et qu'elle dispose de suffisamment d'espace mémoire. Le cas échéant, choisissez une résolution plus faible.
L'enregistrement est flou.	Vérifiez que la lentille de la caméra n'est pas sale. Nettoyez la lentille à l'aide d'un tissu doux approprié.
La caméra ne réagit plus.	Redémarrez la caméra en appuyant sur la touche Reset à l'aide d'un petit objet pointu. Veuillez également consulter le paragraphe „Réinitialiser“ dans la section „Touches et fonctions“.
Vous ne pouvez pas visionner un enregistrement vidéo ou photo. Le message „Erreur de fichier“ s'affiche sur l'écran.	Il s'agit la plupart du temps d'une erreur de carte mémoire. Formatez la carte MicroSD.
Lorsque vous faites des prises de vue du ciel ou d'eau, vous ne voyez qu'une image noire sur la caméra.	Les enregistrements à forts contrastes influencent le réglage automatique de l'exposition. Effectuez une correction du diaphragme dans l'option de réglage Exposition .



RÉGLAGES

FRA

L'appareil interrompt l'enregistrement vidéo lorsque vous avez réglé la résolution 1920 x 1080p.	Pour des enregistrements en Full HD, utilisez uniquement des cartes MicroSD de classe 6 (6 Mbps). Les cartes MicroSD des classes 2 (2 Mbps) et 4 (4 Mbps) ne fonctionnent pas.
Mauvais rendu des couleurs dans les enregistrements en extérieur ou par ciel couvert.	Dans l'option Balance des blancs , sélectionnez le réglage Auto (automatique).
Vous voyez des bandes sur l'image.	Modifiez la fréquence en fonction de la fréquence d'alimentation.





