



PSTN-ALARMANLAGE

MIT FUNK & FESTNETZ-ANBINDUNG XMD-110

SYSTÈME D'ALARME DOMESTIQUE RTC

POUR CAPTEUR FILAIRE ET SANS FIL XMD-110

PSTN-ALARMANLAGE

MIT FUNK & FESTNETZ-ANBINDUNG XMD-110

SYSTÈME D'ALARME DOMESTIQUE RTC

POUR CAPTEUR FILAIRE ET SANS FIL XMD-110

INHALTSVERZEICHNIS

Ihre neue PSTN-Alarmanlage.....	6
Lieferumfang.....	6
Wichtige Hinweise zu Beginn.....	7
Sicherheitshinweise.....	7
Wichtige Hinweise zur Entsorgung.....	7
Wichtige Hinweise zu Batterien und deren Entsorgung.....	8
Konformitätserklärung.....	8
Produktdetails.....	9
Bedienfeld der PSTN-Alarmanlage.....	9
Anschlüsse und Funktionen.....	10
Rückseite.....	11
Fernbedienung.....	12
PIR-Bewegungsmelder (Front).....	13
PIR-Bewegungsmelder.....	14
Türsensor.....	15
Türsensor.....	16
Inbetriebnahme der PSTN-Alarmanlage.....	17
Zonen-Bestimmung des Wireless Zubehörs.....	17
Grundlegende Inbetriebnahme.....	19
Wireless-Zubehör mit der Alarmanlage verbinden.....	20
Gespeicherte Sensoren löschen.....	20
Inbetriebnahme PIR-Bewegungsmelder.....	21
Montage.....	21
Inbetriebnahme/Konfiguration.....	23
Erkennungswinkel.....	24
Inbetriebnahme Tür-Sensor.....	25
Montage/ Konfiguration.....	25

Konfiguration der Alarmanlage.....	28
Sirenen-Dauer-Einstellung	28
Beispiel für 5 Minuten	28
Alarmverzögerungszeit festlegen	29
Beispiel für 60 Sekunden.....	29
Telefon-Fernsteuerung einrichten	30
Beispiel für 8 Freizeichen-Töne	30
Telefon-Fernsteuerung deaktivieren	30
Passwort ändern	31
Standardeinstellungen wiederherstellen	31
Programmieren der Rufnummern	32
Rufnummer speichern	32
Zweite Rufnummer speichern	32
Rufnummern löschen	33
Anhang	34
Telefon-Fernsteuerung.....	34
Übersicht der Alarmanlagenprogrammierung.....	34
Übersicht der Telefon-Fernsteuerungs-Befehle	37
Technische Daten	38

IHRE NEUE PSTN-ALARMANLAGE

Sehr geehrte Kundin, sehr geehrter Kunde,

vielen Dank für den Kauf dieser PSTN-Alarmanlage. Sie ermöglicht den unkomplizierten und zuverlässigen Schutz sensibler Bereiche vor Eindringlingen.

Bitte lesen Sie diese Bedienungsanleitung und befolgen Sie die aufgeführten Hinweise und Tipps, damit Sie Ihre neue PSTN-Alarmanlage optimal einsetzen können.

Lieferumfang

- 1 PSTN-Alarmanlage
- 1 Tür-Sensor
- 1 PIR-Bewegungsmelder
- 1 Fernbedienung
- 1 Netzstecker
- 1 Telefon-Kabel
- 3 Schrauben
- 2 Doppel-Kleber
- Bedienungsanleitung

Zusätzlich benötigt: 2 Batterien des Typs AA (Mignon) für den Sender

WICHTIGE HINWEISE ZU BEGINN

Sicherheitshinweise

- Diese Bedienungsanleitung dient dazu, Sie mit der Funktionsweise dieses Produktes vertraut zu machen. Bewahren Sie diese Anleitung daher stets gut auf, damit Sie jederzeit darauf zugreifen können.
- Ein Umbauen oder Verändern des Produktes beeinträchtigt die Produktsicherheit. Achtung Verletzungsgefahr!
- Öffnen Sie das Produkt niemals eigenmächtig. Führen Sie Reparaturen nie selbst aus!
- Behandeln Sie das Produkt sorgfältig. Es kann durch Stöße, Schläge oder Fall aus bereits geringer Höhe beschädigt werden.
- Halten Sie das Produkt fern von Feuchtigkeit und extremer Hitze.
- Tauchen Sie das Produkt niemals in Wasser oder andere Flüssigkeiten.
- Technische Änderungen und Irrtümer vorbehalten!



Wichtige Hinweise zur Entsorgung

Dieses Elektrogerät gehört nicht in den Hausmüll. Für die fachgerechte Entsorgung wenden Sie sich bitte an die öffentlichen Sammelstellen in Ihrer Gemeinde. Einzelheiten zum Standort einer solchen Sammelstelle und über ggf. vorhandene Mengenbeschränkungen pro Tag / Monat / Jahr entnehmen Sie bitte den Informationen der jeweiligen Gemeinde.

Wichtige Hinweise zu Batterien und deren Entsorgung

Batterien gehören **NICHT** in den Hausmüll. Als Verbraucher sind Sie gesetzlich verpflichtet, gebrauchte Batterien zur fachgerechten Entsorgung zurückzugeben. Sie können Ihre Batterien bei den öffentlichen Sammelstellen in Ihrer Gemeinde abgeben oder überall dort, wo Batterien der gleichen Art verkauft werden.

- Akkus haben eine niedrigere Ausgangsspannung als Batterien. Dies kann in manchen Fällen dazu führen, dass ein Gerät Batterien benötigt und mit Akkus nicht funktioniert.
- Batterien gehören nicht in die Hände von Kindern.
- Batterien, aus denen Flüssigkeit austritt, sind gefährlich. Berühren Sie diese nur mit geeigneten Handschuhen.
- Versuchen Sie nicht, Batterien zu öffnen und werfen Sie Batterien nicht in Feuer.
- Normale Batterien dürfen nicht wieder aufgeladen werden. Achtung Explosionsgefahr!
- Verwenden Sie immer Batterien desselben Typs zusammen und ersetzen Sie immer alle Batterien im Gerät zur selben Zeit!
- Nehmen Sie die Batterien aus dem Gerät, wenn Sie es für längere Zeit nicht benutzen.

Konformitätserklärung

Hiermit erklärt PEARL.GmbH, dass sich das Produkt PX-3724 in Übereinstimmung mit der RoHS-Richtlinie 2011/65/EU, Niederspannungsrichtlinie 2006/95/EG und der R&TTE-Richtlinie 99/5/EG befindet.

PEARL.GmbH, PEARL-Str. 1-3, 79426 Buggingen, Deutschland

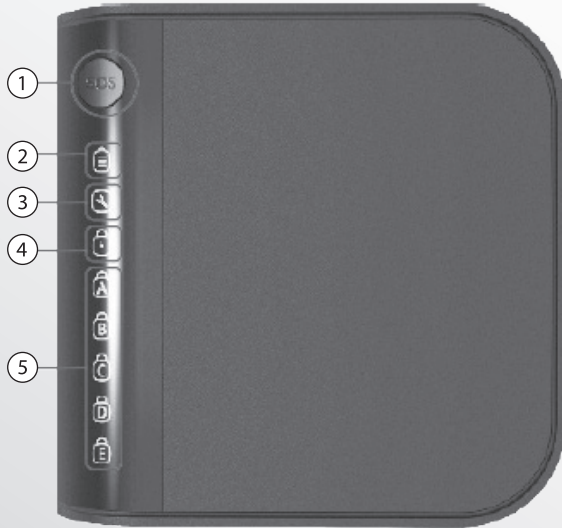


Leiter Qualitätswesen
Dipl. Ing. (FH) Andreas Kurtasz
04.04.2014

Die ausführliche Konformitätserklärung finden Sie unter www.pearl.de. Klicken Sie auf der linken Seite auf den Link **Support (Handbücher, FAQs, Treiber & Co.)**. Geben Sie anschließend im Suchfeld die Artikelnummer PX-3724 ein.

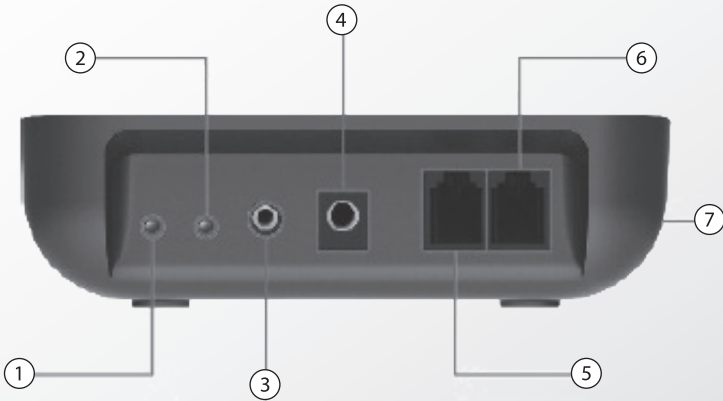
PRODUKTDDETAILS

Bedienfeld der PSTN-Alarmanlage



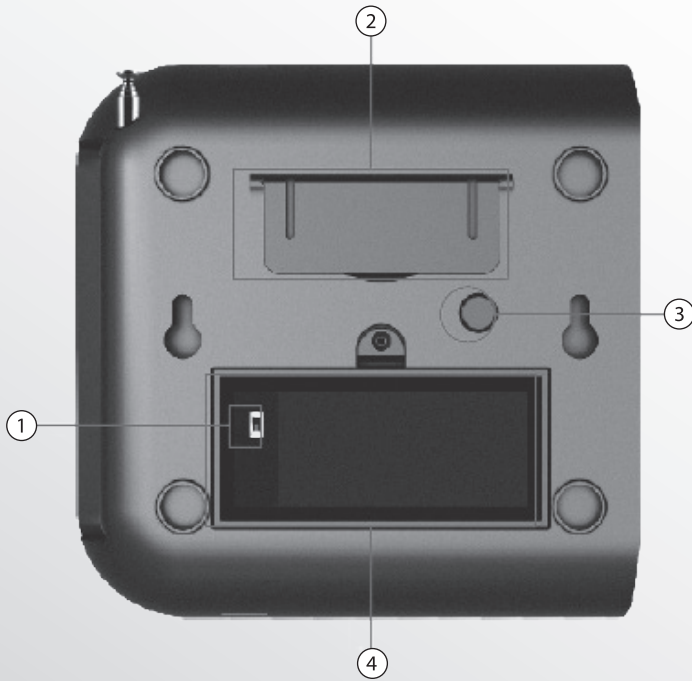
①	Panik-Taste (Sofort-Alarm)	Löst den Alarm der Anlage sofort aus
②	Akku-Anzeige	Zeigt die Akkuleistung an
③	Prozess-Anzeige	Leuchtet im Einstellungs-Modus bzw. wenn das System arbeitet
④	Alarm-Anzeige	Leuchtet bei aktiviertem Alarm
⑤	Zonen-LED-Anzeigen A, B, C, D und E	Das Leuchten eines Buchstaben zeigt die Alarm-Zone an

ANSCHLÜSSE UND FUNKTIONEN



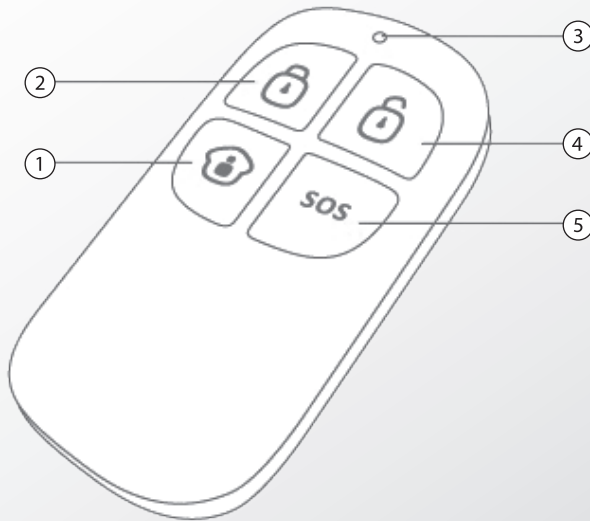
①	Einstellungs-Taste	Konfiguration der Anlage (z.B. Einstellen der anzurufenden Nummern bei Alarm)
②	Verbindungs-Taste	Verbinden anderer Komponenten, z.B. Türsensor, Fernbedienung, Bewegungsmelder etc.
③	Sirenen-Anschluss	Anschluss einer externen Sirene
④	Netzstecker-Anschluss	Anschluss für mitgeliefertes Netzteil
⑤	Telefon-Anschluss	Anschluss eines Telefons
⑥	Telefonleitungs-Anschluss	Anschluss der Telefonleitung
⑦	Überwachungs-Mikrofon	Mikrofon zur externen Überwachung

Rückseite



①	An/Aus-Schalter	Schaltet das Gerät ein oder aus
②	Aufsteller	Zur Platzierung auf einem ebenen Untergrund
③	Sicherheits-Taste	Wird bei mutwilliger Demontage ausgelöst und aktiviert den Alarm.
④	Akku	Akku zum externen Zuschalten bei Stromausfall

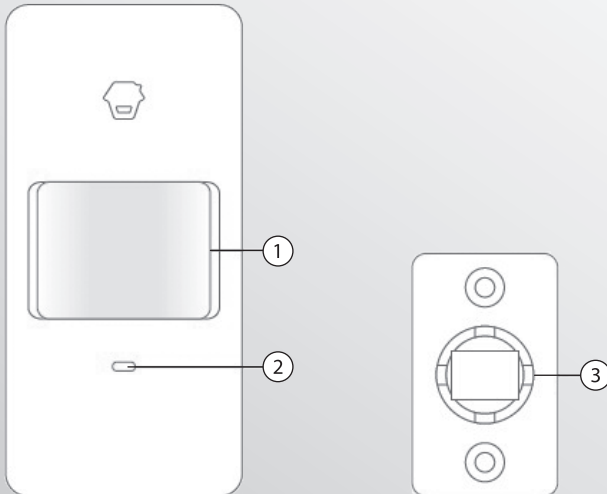
Fernbedienung



①	Home-Taste	<p>Betätigen Sie die Home-Taste und die Alarm-Anzeige leuchtet auf. Die Zonen B/C/D/E und die 24-Stunden Zone sind hierbei aktiviert. Alle Alarm-Komponenten, die auf Zone A eingestellt sind, sind deaktiviert!</p>
②	Aktivierungs-Taste	<p>Drücken Sie die Aktivierungstaste, um die PSTN-Alarmanlage zu aktivieren. Ein Signalton ertönt einmal und die Alarm-Anzeige leuchtet. Kommt ein Eindringling, ertönt die Sirene zur Abschreckung. (In der Standardeinstellung schaltet sich die Sirene nach 5 Minuten ab.) Gleichzeitig wählt das System die voreingestellten Telefonnummern automatisch.</p>
③	LED-Signal	Leuchtet bei Tastendruck

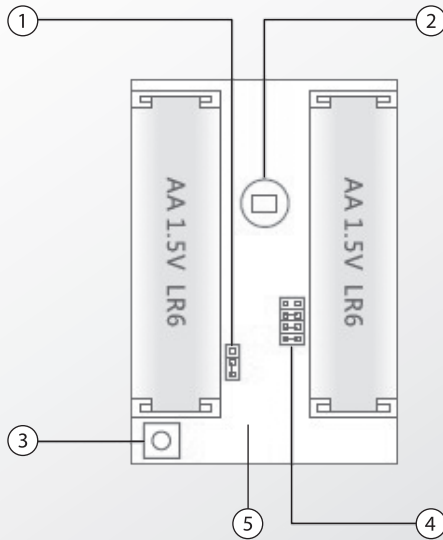
④	Deaktivierungs-Taste	<p>Drücken Sie die Deaktivierungs-Taste, um den Alarm zu deaktivieren. Ein Signalton ertönt zweimal und die Alarm-Anzeige erlischt.</p> <p>Betätigen der Deaktivierungs-Taste, während die Sirene an ist: Sirene stoppt und die Zonen-Anzeige blinkt auf der Anlage zur Kontrolle. Erneutes Betätigen der Deaktivierungs-Taste lässt die Zonen-Anzeige erlöschen.</p>
⑤	Panik-Taste	Löst den sofortigen Alarm der Anlage aus.

PIR-Bewegungsmelder (Front)



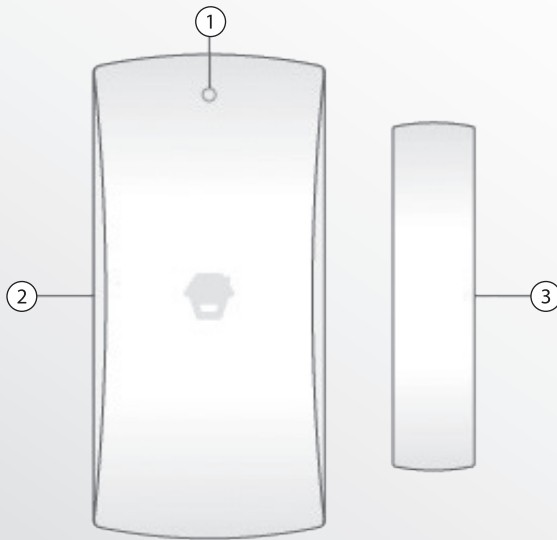
1. Erfassungsfenster (PIR)
2. LED-Leuchte
3. Wandhalterung

PIR-Bewegungsmelder



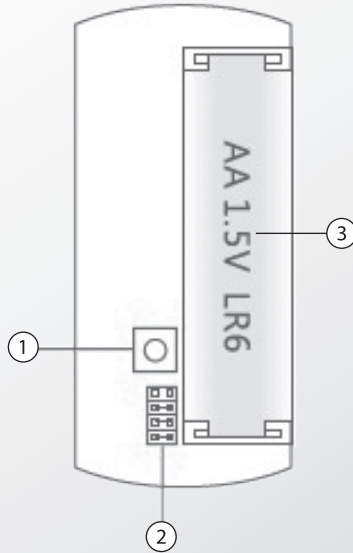
1. Signal-LED
2. Infrarot-Sensor
3. Sicherheitsschalter
4. Zoneneinstellung
5. Batteriefächer

Türsensor



1. Signal-LED
2. Sender
3. Magnet

Türsensor



1. Sicherheitsschalter
2. Zoneneinstellung
3. Batteriefach

INBETRIEBNAHME DER PSTN-ALARMANLAGE

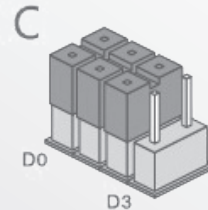
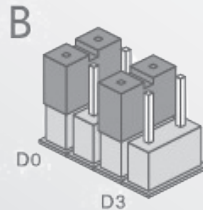
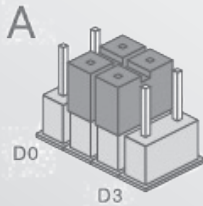
Mithilfe der Zonenbelegung können Sie für mehrere Sensoren verschiedenen Zonen zuordnen.



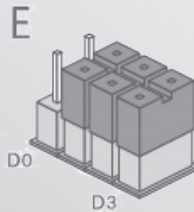
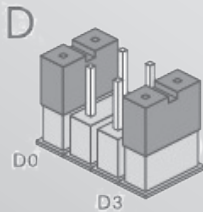
HINWEIS:

Stellen Sie an Ihrem Wireless-Zubehör verschiedene Zonen ein, um ein genaueres Zuordnen des Alarms zu erreichen.

Zonen-Bestimmung des Wireless Zubehörs



Home Mode Zone



Als Standardeinstellung sollte der Tür-Sensor auf Zone C eingestellt werden, der PIR Bewegungsmelder auf Zone A. Zonen können je nach Anforderungen neu codiert werden. Setzen Sie hierzu die Überbrückungsstifte nach Belieben um. (Siehe Bild)



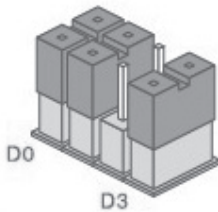
HINWEIS:

Entnehmen Sie die Zonen-Bezeichnung aus dem Bild.



ACHTUNG!

Der mitgelieferte PIR-Bewegungsmelder ist auf Zone E eingestellt. Codieren Sie ihn auf Zone A für den Home-Modus. Verbinden Sie anschließend den Bewegungsmelder erneut mit der Alarmanlage.

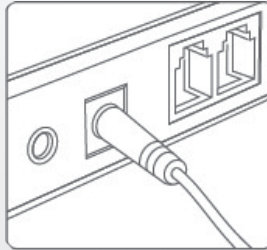


24-H Zone

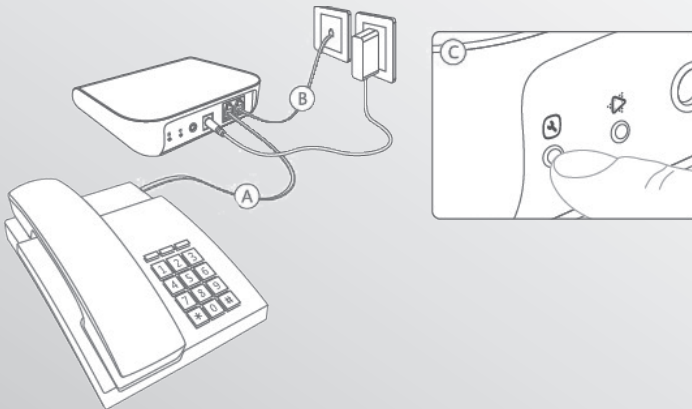
Es wird empfohlen Rauchmelder, Gasmelder und Outdoor-Lichtschranken als 24-Std.-Zone einzustellen.

Grundlegende Inbetriebnahme

1. Platzieren Sie die Haus-Alarmanlage indem zu überwachenden Raum oder an einer zentralen Stelle. Achten Sie darauf, dass der Abstand zu vorhandenen Zusatzsensoren (z.B. Türsensor oder Bewegungsmelder) nicht zu groß ist, um eine stabile Signalübertragung zu gewährleisten.



2. Verbinden Sie die Alarmanlage über das mitgelieferte Netzteil mit einer Steckdose.



3. Verbinden Sie die Alarmanlage einmal mit der Telefonleitung und einmal mit dem Telefon mithilfe des mitgelieferten Telefonkabels.
4. Halten Sie die Einstellungs-Taste für 3 Sekunden gedrückt, bis die Ansage „System enters setup state successfully“ zu hören ist. Gleichzeitig leuchtet die Einstellungs-LED auf. Das System ist im Einstellungs-Modus.

Wireless-Zubehör mit der Alarmanlage verbinden

1. Drücken Sie die Verbindungs-Taste an der Alarmanlage. Es ertönt kurz ein Signalton und die Prozess-Anzeige leuchtet dauerhaft auf.
2. Drücken Sie nun die Verbindungs-Taste auf Ihrem Sensor. Es ertönt erneut ein kurzer Signalton und die Prozess-Anzeige erlischt. Der Sensor ist nun mit der Alarmanlage verbunden.



HINWEIS:

Sind beim Verbindungsversuch zwei Signaltöne zu hören, wurde der betreffende Sensor bereits erfolgreich mit der Alarmanlage verbunden.

Gespeicherte Sensoren löschen

Halten Sie die Verbindungstaste gedrückt, bis zwei Signaltöne zu hören sind. Alle bisher gespeicherten Sensoren sind nun gelöscht.



HINWEIS:

Beim Löschen der gespeicherten Sensoren werden auch die zugeordneten Fernbedienungen gelöscht und müssen danach neu mit der Alarmanlage verbunden werden.

INBETRIEBNAHME PIR-BEWEGUNGSMELDER

Montage

1. Montieren Sie die mitgelieferte Halterung für den Bewegungsmelder an der Stelle, die später überwacht werden soll. Passende Schrauben und Dübel finden Sie ebenfalls im Lieferumfang.



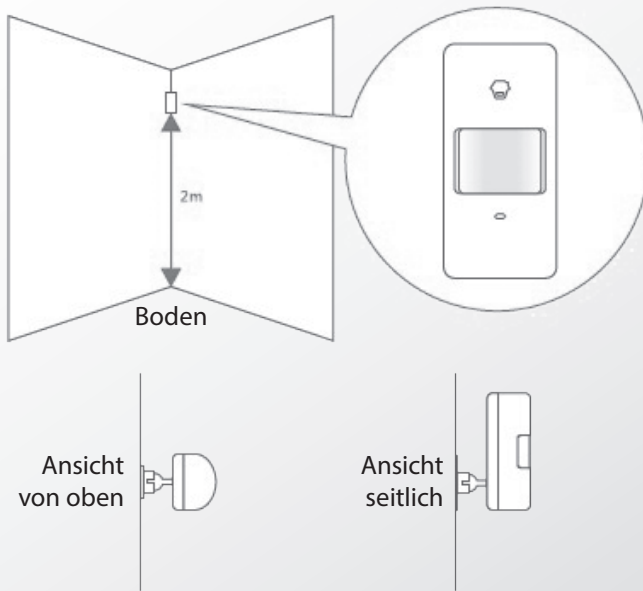
ACHTUNG!

Achten Sie darauf, dass an der gewählten Bohrstelle keine Leitungen oder Rohre verlaufen. Dies kann zu Verletzungen oder Umgebungsschäden führen!



HINWEIS:

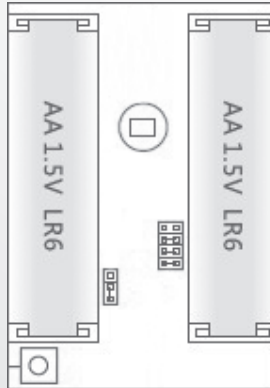
Achten Sie darauf, dass die Halterung mindestens 2 Meter über dem Boden platziert wird. Verwenden Sie die entsprechenden Dübel und Schrauben je nach vorhandenem Untergrund. Falls Sie über keine Erfahrung mit Montagearbeiten verfügen, lassen Sie die Montage von einem Fachmann vornehmen.



2. Schieben Sie den Bewegungsmelder vorsichtig in die Halterung. Sie können nun Neigung und Ausrichtung des Bewegungsmelders anpassen, indem Sie ihn vorsichtig bewegen. Der Sensor funktioniert am besten bei horizontalen Bewegungen und sollte daher möglichst hochkant betrieben werden.

Inbetriebnahme/Konfiguration

1. Öffnen Sie das Gehäuse des Bewegungssensors und entfernen Sie die Sicherungstreifen der Batterien.



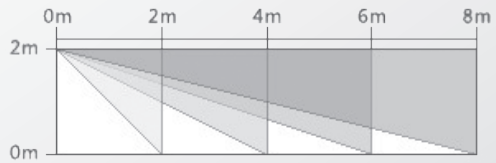
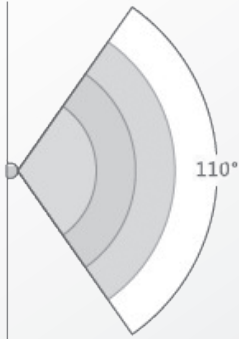
2. Stellen Sie den ON/OFF-Stecker auf **ON**.
3. Stellen Sie die gewünschte Zone für den Bewegungsmelder ein und setzen Sie die Überbrückungsstifte in der Zoneneinstellung um. Der Sensor ist nun betriebsbereit.
4. Schließen Sie das Gehäuse des Bewegungssensors wieder und montieren Sie ihn wie beschrieben an der Halterung.



HINWEIS:

Das Gehäuse verfügt über einen integrierten Sicherheitsschalter. Wird der Bewegungsmelder im laufenden Betrieb geöffnet, wird dadurch der Alarm ausgelöst.

Erkennungswinkel



INBETRIEBNAHME TÜR-SENSOR

Montage/ Konfiguration

1. Öffnen Sie das Gehäuse des Türsensors und entnehmen Sie den Sicherungsstreifen der Batterie.

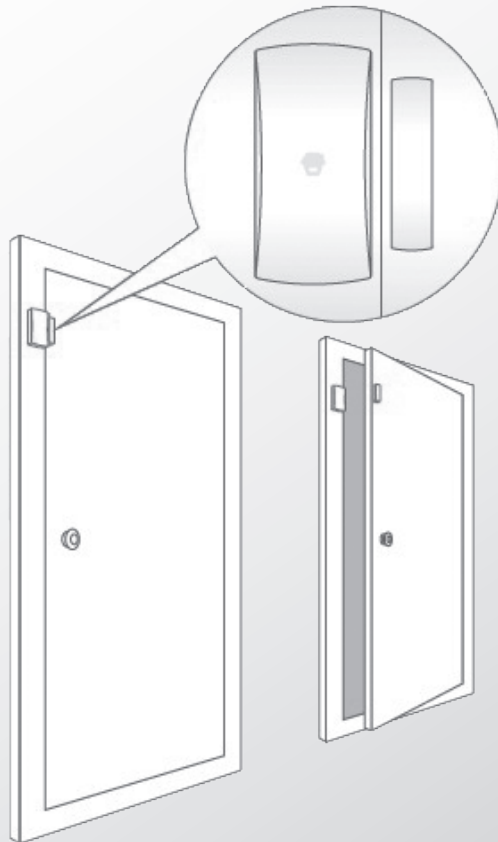


2. Stellen Sie die gewünschte Zone für den Türsensor ein und setzen Sie die Überbrückungsstifte in der Zoneneinstellung um.
3. Schließen Sie das Gehäuse des Türsensors wieder. Der Sensor ist nun betriebsbereit.
4. Bringen Sie den Türsensor mit den mitgelieferten Klebestreifen am Türrahmen an.
5. Montieren Sie den dazugehörigen Magnet auf gleicher Höhe an der Tür. Dazu können Sie entweder Klebestreifen oder Schrauben verwenden.



HINWEIS:

Achten Sie darauf, dass sich der Magnet immer auf der rechten Seite des Sensors befindet und der Abstand nicht größer als ein Zentimeter ist.



Blinkt die integrierte LED einmal, wurde die Tür geöffnet. In diesem Fall wird ein Signal an die Alarmanlage gesendet und gegebenenfalls der Alarm ausgelöst. Leuchtet die LED dauerhaft, ist die Batterie fast leer und muss gegen eine Neue ausgetauscht werden.



HINWEIS:

Bringen Sie den Türsensor nicht in Umgebungen mit hohem Metallanteil oder vielen Kabeln an. Dies kann zu Fehlfunktionen führen.



HINWEIS:

Das Gehäuse verfügt über einen integrierten Sicherheitsschalter. Wird der Bewegungsmelder im laufenden Betrieb geöffnet, wird dadurch der Alarm ausgelöst.

KONFIGURATION DER ALARMANLAGE

Stellen Sie zunächst sicher, dass die Alarmanlage eingeschaltet ist und mit dem Telefon verbunden. Die Alarmanlage wird per Tastentelefon konfiguriert. Tippen Sie hierzu die nachfolgenden Befehle in die Alarmanlage ein.

Sirenen-Dauer-Einstellung

• Beispiel für 5 Minuten

1. Gehen Sie in den Einstellungs-Modus, indem Sie die Einstellungs-Taste 3 Sekunden gedrückt halten.
2. Heben Sie den Telefonhörer ab.
3. Tippen Sie */ 1/ */5/ * ein.



HINWEIS:

Bei Eingabe der Tastenbefehle über das Tastenfeld eines Telefons, muss nach jedem Tastendruck ein Bestätigungston der Alarmanlage abgewartet werden bis man eine neue Taste drücken kann. Andernfalls ist die Eingabe ungültig!

4. Bei erfolgreicher Eingabe ertönt eine Stimme mit den Worten **Operation succeeded**
5. Die Einstellung wird gespeichert. Legen Sie den Hörer wieder auf.

Alarmverzögerungszeit festlegen

Sie können die Alarmanlage so einstellen, dass sie erst nach einem festlegten Zeitraum aktiviert wird oder den Alarm auslöst.



HINWEIS:

*Verzögerung kann von 0 bis 300 Sekunden betragen.
Die Standardeinstellung ist 0 Sekunden.*

• Beispiel für 60 Sekunden

1. Gehen Sie in den Einstellungs-Modus, indem Sie die Einstellungs-Taste 3 Sekunden gedrückt halten.
2. Heben Sie den Telefonhörer ab.
3. Tippen Sie */ 2/ 60/ * ein.
4. Bei erfolgreicher Eingabe ertönt eine Stimme mit den Worten **Operation succeeded**.
5. Die Einstellung wird gespeichert. Legen Sie den Hörer wieder auf.



HINWEIS:

Wird die Alarmanlage nach Einrichtung einer Alarmverzögerung aktiviert, ist sekundlich ein Signalton zu hören. Dieser soll den Benutzer daran erinnern, die Räumlichkeiten zu verlassen. 15 Sekunden vor Ablauf der eingestellten Verzögerung ertönt das Signal in schnellerer Folge. Die Alarmverzögerung gilt auch für das Auslösen eines Alarm nach Erkennung eines Eindringlings!

Telefon-Fernsteuerung einrichten



HINWEIS:

Das Freizeichen kann von 2-8 x ertönen, bis sich das fernsteuerbare Menü öffnet. In der Standardeinstellung ist die Fernsteuerung ausgeschaltet!

• Beispiel für 8 Freizeichen-Töne

1. Gehen Sie in den Einstellungs-Modus, indem Sie die Einstellungs-Taste 3 Sekunden gedrückt halten.
2. Heben Sie den Telefonhörer ab.
3. Tippen Sie ***/ 3 /*/ *** ein.
4. Bei erfolgreicher Eingabe ertönt eine Stimme mit den Worten **Operation succeeded**.
5. Die Einstellung wird gespeichert. Legen Sie den Hörer wieder auf.

Telefon-Fernsteuerung deaktivieren

1. Gehen Sie in den Einstellungs-Modus, indem Sie die Einstellungs-Taste 3 Sekunden gedrückt halten.
2. Heben Sie den Telefonhörer ab.
3. Tippen Sie ***/ 3 /*/ *** ein.
4. Bei erfolgreicher Eingabe ertönt eine Stimme mit den Worten **Operation succeeded**.
5. Die Einstellung wird gespeichert und die Fernsteuerung deaktiviert. Legen Sie den Hörer wieder auf.

Passwort ändern



HINWEIS:

Das voreingestellte Passwort lautet: 1234. Das Passwort muss aus einem 4-,5- oder 6-stelligen Zahlen-Code bestehen. Es können Zahlen von 0-9 verwendet werden.

1. Gehen Sie in den Einstellungs-Modus, indem Sie die Einstellungs-Taste 3 Sekunden gedrückt halten.
2. Heben Sie den Telefonhörer ab.
3. Tippen Sie */ 9/ (4-6stelliges NEUES PASSWORT)/ * ein.
4. Bei erfolgreicher Eingabe ertönt eine Stimme mit den Worten **Operation succeeded**.
5. Die Einstellung wird gespeichert und das Passwort geändert. Legen Sie den Hörer wieder auf.

Standardeinstellungen wiederherstellen

1. Gehen Sie in den Einstellungs-Modus, indem Sie die Einstellungs-Taste 3 Sekunden gedrückt halten.
2. Heben Sie den Telefonhörer ab.
3. Tippen Sie */ 0/ */ * ein.
4. Bei erfolgreicher Eingabe ertönt eine Stimme mit den Worten **Operation succeeded**.
5. Das System wurde zurückgesetzt. Legen Sie den Hörer auf.



HINWEIS:

Alle vorgenommenen gespeicherten Einstellungen gehen hierbei verloren!

PROGRAMMIEREN DER RUFNUMMERN

Rufnummer speichern

Beispiel-Rufnummer: 12345678

1. Gehen Sie in den Einstellungs-Modus, indem Sie die Einstellungs-Taste 3 Sekunden gedrückt halten.
2. Heben Sie den Telefonhörer ab.
3. Tippen Sie #/ 1/ #/ **12345678**/ #
4. Bei erfolgreicher Eingabe ertönt eine Stimme mit den Worten **Operation succeeded**.
5. Die Nummer wird gespeichert. Legen Sie den Hörer wieder auf.

Zweite Rufnummer speichern

Beispiel-Rufnummer: 23456789

1. Gehen Sie in den Einstellungs-Modus, indem Sie die Einstellungs-Taste 3 Sekunden gedrückt halten.
2. Heben Sie den Telefonhörer ab.
3. Tippen Sie #/ 2/ #/ **23456789**/ #
4. Bei erfolgreicher Eingabe ertönt eine Stimme mit den Worten **Operation succeeded**.
5. Die Nummer wird gespeichert. Legen Sie den Hörer wieder auf.



HINWEIS:

Bei ISDN-Leitungen ist es notwendig ein Amt anzuwählen.



HINWEIS:

Es können bis zu 6 Nummern gespeichert werden! Ersetzen Sie einfach die Ziffer nach der Raute durch die Anzahl der gespeicherten Nummer.ner.

Rufnummern löschen

1. Gehen Sie in den Einstellungs-Modus.
2. Heben Sie den Telefonhörer ab.
3. Tippen Sie #/1/ #/ #
4. Bei erfolgreicher Eingabe ertönt eine Stimme mit den Worten **Operation succeeded**.
5. Die Nummer Nr.1 wird gelöscht. Legen Sie den Hörer wieder auf.

ANHANG

Wenn ein Eindringling die Alarmanlage auslöst, ertönt die Sirene. Die Anlage ruft sofort die gespeicherten Nummern an, damit Sie schnell reagieren können. Sie werden sofort mit dem Menü verbunden und müssen kein Passwort eingeben.

Telefon-Fernsteuerung

1. Wählen Sie die Telefonnummer, an die die Anlage angeschlossen ist.
2. Warten Sie, bis Sie mit der Alarmanlage verbunden werden. Dies passiert je nach Einstellung der Freizeichen-Töne (siehe Telefon-Fernsteuerung einrichten).
3. Sie werden mit den Worten **Please enter your access code!** aufgefordert Ihr Passwort einzugeben. Geben Sie das (**Passwort**) ein und bestätigen Sie es mit der **#-Taste**.
4. Folgen Sie den weiteren Anweisungen im Menü.

Übersicht der Alarmanlagenprogrammierung

Beschreibung	Eingabe	Funktion/Beschreibung	Standard-Einstellung
Dauer des Alarms	[*]/[1]/[*]/[9]/[*]	[9] bezieht sich auf Minuten der Sirendauer! Der Benutzer kann 1 bis 9 Minuten einstellen.	5 Minuten
Alarmverzögerungszeit	[*]/[2]/[*]/[60]/[*]	[60] bezieht sich auf die Sekunden der Verzögerungszeit! Der Benutzer kann 0 bis 300 Sekunden einstellen.	Keine Verzögerung

Telefon Fernsteuerung	[*]/[3]/[*]/[*]	Deaktivierung der Telefon-Fernsteuerung!	Keine Telefon-Fernsteuerung
Telefon Fernsteuerung	[*]/[3]/[*]/[8]/[*]	Aktivierung der Telefon-Fernsteuerung! [8] bezieht sich auf die Anzahl der Wahl-Töne bis das Alarmanlagen-Menü geöffnet wird. Der Benutzer kann 2 bis 8 Wahl-Töne einstellen.	Keine Telefon-Fernsteuerung
Passwort ändern	[*]/[20]/[*]/ [Neues-Passwort]/[*]	Das Passwort muss aus einem 4-,5- oder 6-stelligen Zahlen-Code bestehen. Es können Zahlen von 0-9 verwendet werden.	Passwort: 1234
System zurücksetzen	[*]/[0]/[*]/[*]	Setzt Alarmanlage in die Standardeinstellungen zurück!	HINWEIS: Der Zurücksetzungs-Prozess löscht nicht die gespeicherten Telefonnummern!

<p>Programmieren der Benutzer-Nummer für CSM</p>	<p>[*]/[20]/[*]/[Benutzer-Nummer]/[*]</p>	<p>Benutzer-Nummer ist ein 4-stelliger Zahlen-Code! HINWEIS: Besteht der Code aus 3 Zahlen, so wird eine 0 vorausgesetzt um 4 Stellen zu besetzen.</p>	<p>Wird nicht benötigt, wenn System nicht mit CSM verbunden ist.</p>
<p>Aktivierungs-/Deaktivierungs-Bericht Upload</p>	<p>[*]/[21]/[*]/[0]/[*]</p>	<p>[0] =Kein Upload von Aktivierungs-/Deaktivierungs-Bericht</p>	<p>Wird nicht benötigt, wenn System nicht mit CSM verbunden ist.</p>
<p>Aktivierung-/Deaktivierungs-Bericht Upload</p>	<p>[*]/[21]/[*]/[1]/[*]</p>	<p>[1] = Upload von Aktivierungs-/Deaktivierungs-Bericht</p>	<p>Wird nicht benötigt, wenn System nicht mit CSM verbunden ist.</p>
<p>Telefonnummern programmieren</p>	<p>[#]/[1 bis 8]/[#]/ [Telefonnummer]/[#]</p>	<p>[1 bis 8] bezogen auf den Speicherplatz der Nummer</p>	<p>[1 bis 6] beziehen sich auf die Benutzer-Telefonnummern. [7 bis 8] beziehen sich auf CSM-Telefonnummern.</p>
<p>Löschen der Telefonnummern</p>	<p>[#]/[1 bis 8]/[#]/[#]</p>	<p>[1 bis 8] bezogen auf den Speicherplatz der Nummer.</p>	<p>Keine Nummern gespeichert</p>

Löschen der Telefonnummern	[#]/[0]/[#]/[#]	[0] bezieht sich auf das Löschen aller gespeicherten Nummern von [1] bis [8].	Keine Nummern gespeichert
Verlassen des Einstellungs-Modus	Drücken Sie die Einstellungs-Taste	Nach 2 Signal-tönen hat das System den Einstellungs-Modus verlassen.	

Übersicht der Telefon-Fernsteuerungs-Befehle

Taste/ Befehl	Funktion
[1]	Alarm ist aktiviert! Signalton ertönt einmal.
[0]	Alarm ist deaktiviert! Signalton ertönt zweimal.
[9]	Sirene ist eingeschaltet!
[6]	Sirene ist ausgeschaltet!
[*]	Abhören über das Mikrofon
[#]	Beendet die Fernsteuerung. Sie können auflegen.

Technische Daten

Standby-Strom	25 mA
Alarm-Strom	260 mA
Not-Akku	7,2V/300mAh Batterie-Pack
Sirenenlautstärke	110 dB
Zulässige Menge an erweiterbaren Wireless-Zubehör	60 Stück
Frequenz	433 MHz
Material (Gehäuse)	ABS-Kunststoff
Betriebstemperatur	Ca. -10°C -55°C
Betrieb bei Luftfeuchtigkeit	<80 %
Maße (Alarmanlage)	125 × 123 × 35 mm



SYSTÈME D'ALARME DOMESTIQUE RTC

POUR CAPTEUR FILAIRE ET SANS FIL XMD-110

SOMMAIRE

Votre nouveau système d'alarme	44
Contenu	44
Consignes préalables.....	45
Consignes de sécurité.....	45
Conseils importants concernant le traitement des déchets.....	46
Conseils importants sur les piles et leur recyclage.....	46
Déclaration de conformité	47
Description du produit	48
Touches de commandes du système d'alarme RTC	48
Connexions et fonctions.....	49
Face arrière.....	50
Télécommande.....	51
Détecteur de mouvement PIR (face avant)	52
Détecteur de mouvement PIR (schéma des connexions)	53
Capteur d'ouverture de porte.....	54
Capteur d'ouverture de porte (schéma des connexions)	55
Mise en service du système d'alarme RTC.....	56
Mise en marche du système d'alarme RTC.....	56
Déterminer les zones des éléments connectés sans fil	56
Mise en marche de base.....	58
Connecter les accessoires sans fil avec le système d'alarme.	59
Effacer les capteurs enregistrés.....	59
Mise en route du détecteur de mouvement PIR.....	60
Installation.....	60
Mise en route / Configuration	62
Angle de détection	63
Mise en route du capteur d'ouverture de porte.....	64
Montage / Configuration	64

Configuration du système d'alarme	67
Réglez la durée de la sirène	67
Exemple pour 5 minutes	67
Définir la temporisation de l'alarme	67
Configurer le pilotage à distance via le téléphone	68
Exemple pour 8 tonalités	68
Désactiver le pilotage à distance via le téléphone	69
Modifier le mot de passe	69
Restaurer les réglages par défaut	70
Programmation des numéros à appeler	71
Programmer un numéro	71
Programmer un deuxième numéro	71
Effacer des numéros programmés	72
Annexe	73
Pilotage à distance via le téléphone	73
Aperçu de la programmation du système d'alarme	73
Aperçu des commandes du pilotage à distance par le téléphone	76
Caractéristiques techniques	76

VOTRE NOUVEAU SYSTÈME D'ALARME

Chère cliente, cher client,

Nous vous remercions pour le choix de ce système d'alarme, qui vous permet de protéger votre maison de façon simple et fiable contre les intrus et cambrioleurs.

Afin d'utiliser au mieux votre nouveau produit, veuillez lire attentivement ce mode d'emploi et respecter les consignes et astuces suivantes.

Contenu

- 1 système d'alarme domestique RTC
- 1 capteur d'ouverture de porte
- 1 détecteur de mouvement PIR
- 1 télécommande
- 1 adaptateur secteur
- 1 câble téléphonique
- 3 vis
- 2 adhésifs double-face
- Mode d'emploi

Accessoires requis non fournis : 2 piles de type AA pour l'émetteur

CONSIGNES PRÉALABLES

Consignes de sécurité

- Ce mode d'emploi vous permet de vous familiariser avec le fonctionnement du produit. Conservez-le afin de pouvoir le consulter en cas de besoin.
- Pour connaître les conditions de garantie, veuillez contacter votre revendeur. Veuillez également tenir compte des conditions générales de vente !
- Veuillez à utiliser le produit uniquement comme indiqué dans la notice. Une mauvaise utilisation peut endommager le produit ou son environnement.
- Le démontage ou la modification du produit affecte sa sécurité. Attention, risque de blessure !
- Ne démontez pas l'appareil, sous peine de perdre toute garantie. Ne tentez jamais de réparer vous-même le produit
- Manipulez le produit avec précaution. Un coup, un choc, ou une chute, même de faible hauteur, peuvent l'endommager.
- N'exposez pas le produit à l'humidité ni à une chaleur extrême.
- Ne plongez jamais le produit dans l'eau ni dans aucun autre liquide.
- Cet appareil n'est pas prévu pour être utilisé par des personnes (y compris les enfants) dont les capacités physiques, sensorielles ou mentales sont réduites, ou des personnes dénuées d'expérience ou de connaissance, sauf si elles ont pu bénéficier, par l'intermédiaire d'une personne responsable de leur sécurité, d'une surveillance ou d'instructions préalables concernant l'utilisation de l'appareil.
- Si le câble d'alimentation est endommagé, il doit être remplacé par le fabricant, son service après-vente ou des personnes de qualification similaire afin d'éviter un danger. N'utilisez pas l'appareil tant que la réparation n'a pas été effectuée.
- Surveillez les enfants pour vous assurer qu'ils ne jouent pas avec l'appareil.
- Le fabricant décline toute responsabilité en cas de dégâts ou dommages (physiques ou moraux) dus à une mauvaise utilisation.
- Sous réserve de modification et d'erreur !



Conseils importants concernant le traitement des déchets

Cet appareil électronique ne doit PAS être jeté dans la poubelle de déchets ménagers. Pour l'enlèvement approprié des déchets, veuillez vous adresser aux points de ramassage publics de votre municipalité

Les détails concernant l'emplacement d'un tel point de ramassage et des éventuelles restrictions de quantité existantes par jour/mois/année, ainsi que sur des frais éventuels de collecte, sont disponibles dans votre municipalité.

Conseils importants sur les piles et leur recyclage

Les piles ne doivent PAS être jetées dans la poubelle ordinaire. La législation oblige aujourd'hui chaque consommateur à jeter les piles/batteries usagées dans les poubelles spécialement prévues à cet effet.

La législation oblige aujourd'hui chaque consommateur à jeter les batteries usagées dans les poubelles spécialement prévues à cet effet.

- Les accus délivrent parfois une tension plus faible que les piles. Il est donc possible que certains appareils qui fonctionnent à pile ne fonctionnent pas avec des accus.
- Maintenez les piles hors de portée des enfants.
- Les piles dont s'échappe du liquide sont dangereuses. Ne les manipulez pas sans gants adaptés.
- N'essayez pas d'ouvrir les piles. Ne les jetez pas au feu.
- Les piles normales ne sont pas rechargeables. Attention : risque d'explosion !
- N'utilisez ensemble que des piles du même type, et remplacez-les toutes en même temps !
- Retirez les piles de l'appareil si vous ne comptez pas l'utiliser pendant un long moment.

Déclaration de conformité

La société PEARL.GmbH déclare ce produit PX-3724 conforme aux directives actuelles suivantes du Parlement Européen : 1999/5/CE, concernant les équipements hertziens et les équipements terminaux de télécommunications, 2006/95/CE, relative au matériel électrique destiné à être employé dans certaines limites de tension, et 2011/65/UE, relative à la limitation de l'utilisation de certaines substances dangereuses dans les équipements électriques et électroniques.

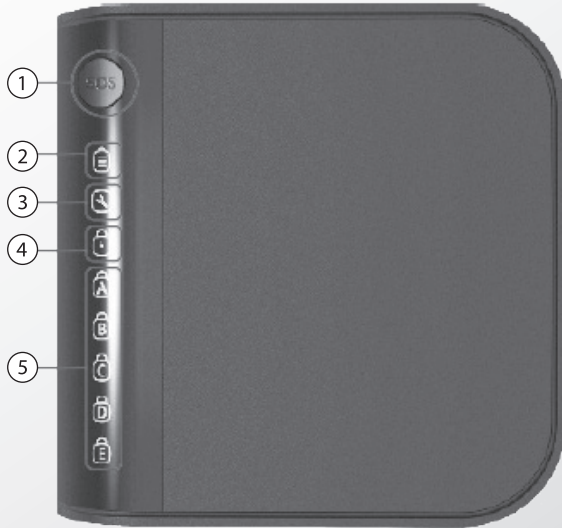
PEARL.GmbH, PEARL-Str. 1-3, D-79426 Buggingen, Allemagne



Directeur Service Qualité
Dipl. Ing. (FH) Andreas Kurtasz
23.04.2013

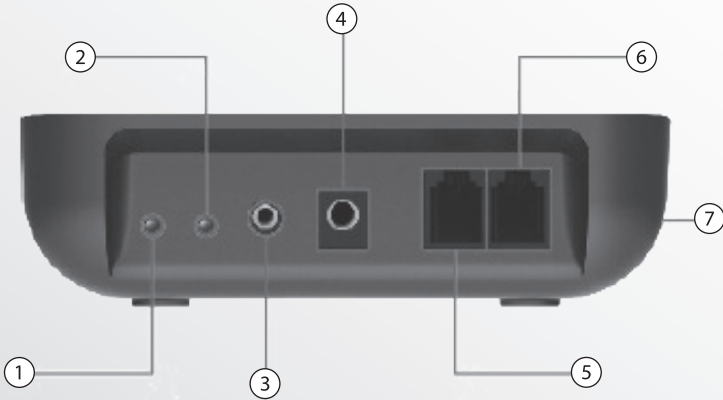
DESCRIPTION DU PRODUIT

Touches de commandes du système d'alarme RTC



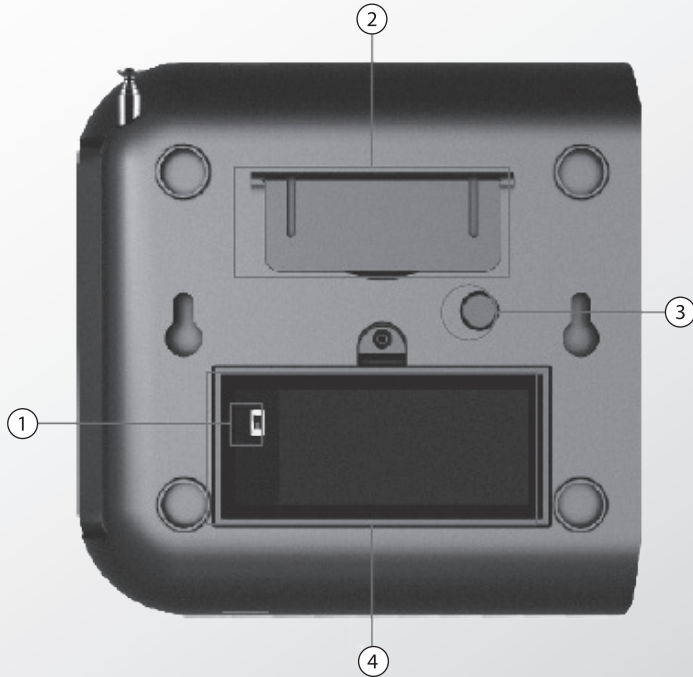
①	Touche SOS	Déclenche l'alarme instantanément
②	Témoin de charge de la batterie	Indique le niveau de charge de la batterie.
③	Témoin Maintenance	S'allume en mode Réglages ou lorsque le système travaille.
④	Témoin Alarme	S'allume lorsque l'alarme est activée.
⑤	Témoins Zones A, B, C, D et E	Les lettres s'allument pour indiquer les zones d'alarme.

Connexions et fonctions



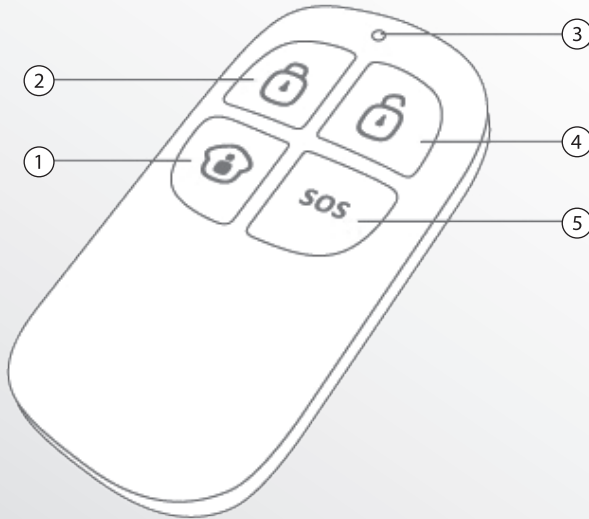
①	Touche Réglages	Configuration du système (p.ex. programmer les numéros à appeler en cas déclenchement de l'alarme)
②	Touche Connexion	Connexion d'autres éléments : capteur d'ouverture de porte, télécommande, détecteur de mouvement, etc.
③	Connexion Sirène	Connexion d'une sirène externe
④	Connexion adaptateur secteur	Connexion pour l'adaptateur secteur fourni
⑤	Connexion Téléphone	Connexion d'un téléphone
⑥	Connexion Ligne Téléphonique	Connexion à la ligne téléphonique
⑦	Micro de surveillance	Microphone pour la surveillance externe

Face arrière



①	Interrupteur marche/arrêt	Allume ou éteint l'appareil
②	Socle	Permet de placer l'appareil sur une surface plane
③	Touche de Sécurité	Est enclenchée en cas de démontage par des intrus, et active l'alarme.
④	Batterie	Batterie en cas de coupure de courant externe

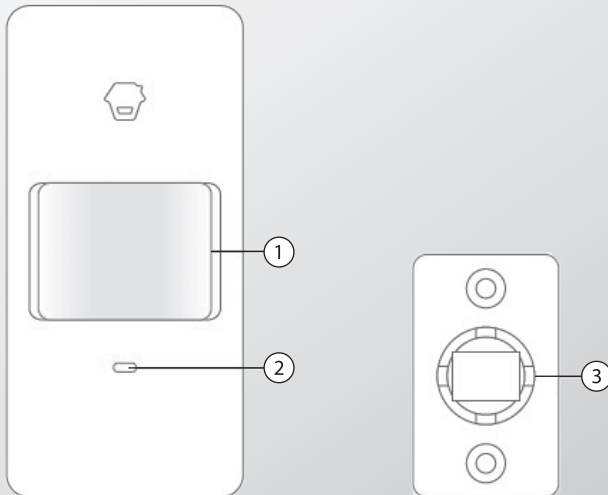
Télécommande



①	Touche HOME	Lorsque vous appuyez sur la touche HOME, le témoin Alarme s'allume. Vous activez ainsi les zones B/C/D/E et la zone 24 heures. Tous les éléments du système d'alarme affectés à la zone A sont désactivés .
②	Touche Activation	Appuyez sur la touche Activation pour activer le système d'alarme. Un signal sonore retentit une fois, et le voyant Alarme s'allume. Si un intrus entre, la sirène se déclenche pour le mettre en fuite. (Avec le réglage par défaut, la sirène se déclenche après 5 minutes.) Simultanément, le système compose automatiquement les numéros de téléphone programmés.
③	Signal LED	S'allume lorsque vous appuyez sur une touche

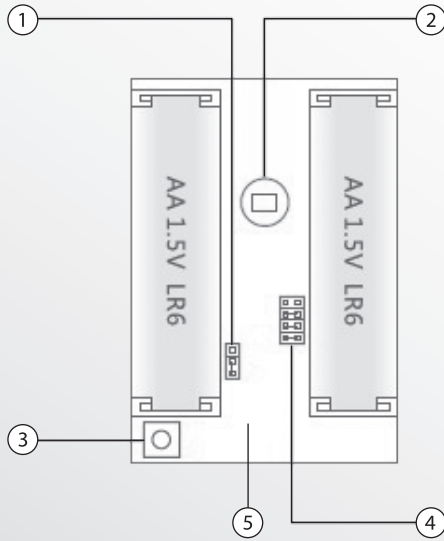
④	Touche Désactivation	<p>Appuyez sur la Touche Désactivation pour désactiver l'alarme. Un signal sonore retentit deux fois, et le voyant Alarme s'allume.</p> <p>Si vous appuyez sur la touche Désactivation pendant que la sirène retentit : La sirène s'arrête et le témoin Zones clignote sur le panneau de commande. Après une nouvelle pression sur la touche Désactivation, le témoin Zones s'éteint.</p>
⑤	Touche SOS	Déclenche l'alarme instantanément

Détecteur de mouvement PIR (face avant)



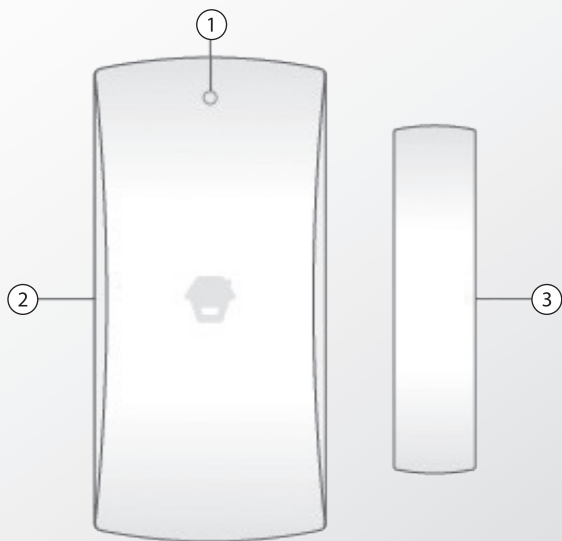
1. Fenêtre de détection (PIR)
2. Voyant LED
3. Support mural

Détecteur de mouvement PIR (schéma des connexions)



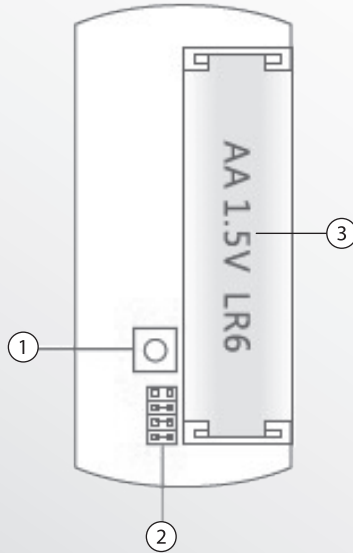
1. LED de signal
2. Capteur infrarouge
3. Commutateur de sécurité
4. Réglage des zones
5. Compartiment à piles

Capteur d'ouverture de porte



1. LED de signal
2. Émetteur
3. Aimant

Capteur d'ouverture de porte (schéma des connexions)



1. Commutateur de sécurité
2. Réglage des zones
3. Compartiment à piles

MISE EN SERVICE DU SYSTÈME D'ALARME RTC

Mise en marche du système d'alarme RTC

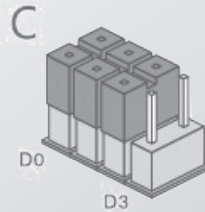
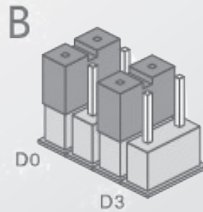
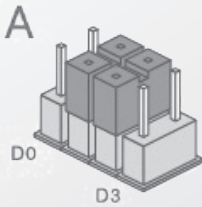
Grâce à la définition des zones, vous pouvez attribuer différentes zones à plusieurs capteurs.



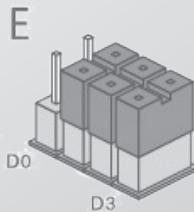
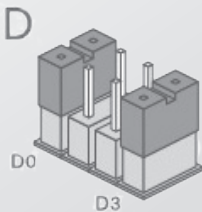
NOTE :

Définissez différentes zones sur votre accessoire sans fil pour obtenir une affectation plus précise de l'alarme.

Déterminer les zones des éléments connectés sans fil



Home Mode Zone



Avec le réglage par défaut, la zone C est normalement attribuée au capteur d'ouverture de porte, et la zone A au détecteur de mouvement PIR. Les zones peuvent être réattribuées en fonction des besoins, en déplaçant les cavaliers. (Voir illustration)



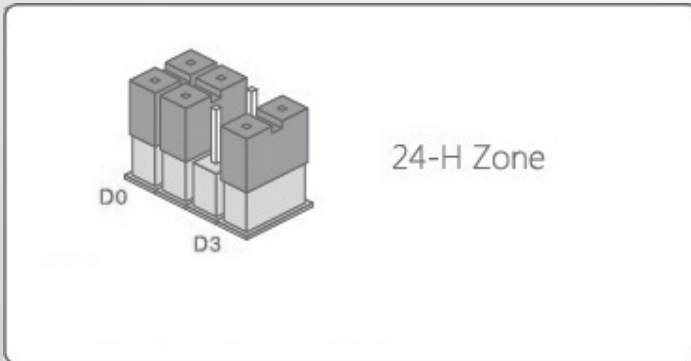
NOTE :

En fonction de la zone à attribuer, reproduisez la disposition des cavaliers indiquée sur l'illustration.



ATTENTION !

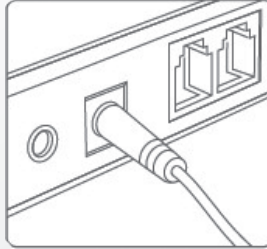
Le détecteur de mouvement PIR fourni est réglé sur la zone E. Pour le mode Home, attribuez-lui la zone A. Connectez ensuite à nouveau le détecteur de mouvement avec le système d'alarme.



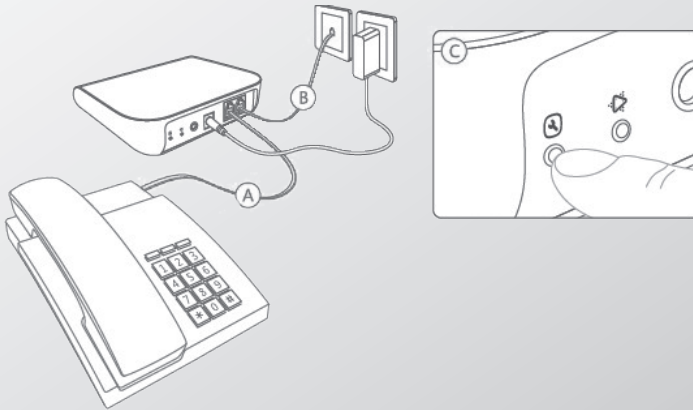
Il est préférable d'attribuer la zone 24 heures aux détecteurs de fumée ou de gaz, ainsi qu'aux barrages photo-électriques d'extérieur.

Mise en marche de base

1. Placez le système d'alarme domestique dans la pièce à surveiller ou dans une position centrale. Veillez à ce que la distance jusqu'aux capteurs supplémentaires disponible (p. ex. capteur d'ouverture de porte ou détecteur de mouvement) ne soit pas trop élevée, afin de garantir un transfert de signal stable.



2. Branchez le système d'alarme à une prise murale, via l'adaptateur secteur fourni.



3. Reliez le système d'alarme d'une part avec la ligne téléphonique et d'autre part avec le téléphone via le câble téléphone fourni.
4. Appuyez sur la touche Réglages pendant 3 secondes, jusqu'à ce que vous entendiez l'annonce : «System enters setup state successfully». Simultanément, le voyant Réglages s'allume. Le système se trouve alors en mode Réglages.

Connecter les accessoires sans fil avec le système d'alarme.

1. Appuyez sur la touche Connexion sur le système d'alarme. Un signal sonore retentit et le témoin Maintenance brille en continu.
2. Appuyez maintenant sur la touche Connexion sur votre capteur. Un signal sonore retentit et le témoin Maintenance brille en continu. Le capteur est maintenant connecté avec le système d'alarme.



NOTE :

Si vous entendez deux signaux sonores lors de la tentative de connexion, cela signifie que le capteur concerné a déjà été connecté avec succès au système d'alarme.

Effacer les capteurs enregistrés

Maintenez la pression sur le bouton de connexion jusqu'à ce que vous entendiez deux signaux sonores.

Tous les capteurs enregistrés précédemment sont alors effacés.



NOTE :

Si vous effacez les capteurs mis en mémoire, les télécommandes correspondantes sont également effacées et devront ensuite être de nouveau connectées au système d'alarme.

MISE EN ROUTE DU DÉTECTEUR DE MOUVEMENT PIR

Installation

1. Installez le support fourni pour le détecteur de mouvement à l'endroit qui devra être surveillé. Vous trouverez dans l'emballage les vis et chevilles appropriées.



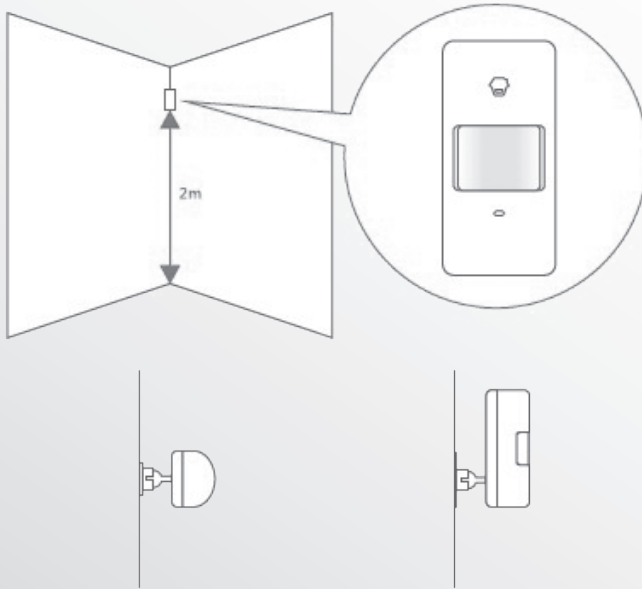
ATTENTION !

Avant de percer, assurez-vous qu'aucun câble ni conduit ne passe derrière l'endroit que vous avez choisi. Cela pourrait causer des blessures physiques et/ou des dommages matériels !



NOTE :

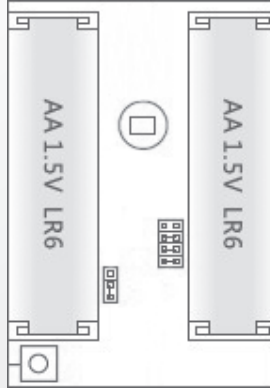
Veillez à placer le support à au moins 2 mètres au-dessus du sol. Utilisez des vis et chevilles correspondant au type de mur utilisé. Si vous n'avez aucune expérience dans les travaux d'installation, préférez faire effectuer le montage par un spécialiste.



2. Faites glisser le détecteur de mouvement avec précaution dans le support. Vous pouvez maintenant ajuster l'inclinaison et l'orientation du détecteur de mouvement, en le déplaçant avec précaution. Le capteur fonctionne de façon optimale pour les mouvements horizontaux et doit donc être placé de la façon la plus verticale possible.

Mise en route / Configuration

1. Ouvrez le boîtier du détecteur de mouvement et retirez la bande de protection des piles.



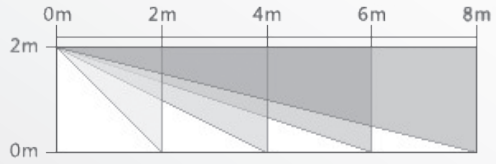
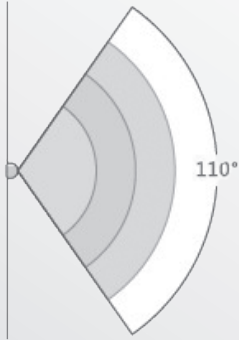
2. Placez l'interrupteur marche/arrêt sur la position **ON**.
3. Attribuez la zone de votre choix au détecteur de mouvement. Pour cela, placez les cavaliers de façon à reproduire la configuration correspondant à la zone que vous souhaitez attribuer au détecteur de mouvement. Le capteur est maintenant prêt à être utilisé.
4. Refermez le boîtier du détecteur de mouvement et fixez-le sur le support tel que décrit.



NOTE :

Le boîtier dispose d'un commutateur de sécurité intégré. Si le détecteur de mouvement est ouvert alors qu'il est actif, l'alarme se déclenche.

Angle de détection



MISE EN ROUTE DU CAPTEUR D'OUVERTURE DE PORTE

Montage / Configuration

1. Ouvrez le boîtier du capteur d'ouverture de porte et retirez la bande de protection des piles.



2. Attribuez la zone de votre choix au détecteur de mouvement. Pour cela, placez les cavaliers de façon à reproduire la configuration correspondant à la zone que vous souhaitez attribuer au détecteur de mouvement.
3. Refermez le boîtier du capteur d'ouverture de porte. Le capteur est maintenant prêt à être utilisé.
4. Fixez le capteur le cadre de la porte, à l'aide de la bande adhésive fournie.
5. Placez l'aimant correspondant sur la porte, à la même hauteur. Vous pouvez pour cela utiliser soit la bande adhésive soit des vis.



NOTE :

Veillez à ce que l'aimant se trouve toujours sur le côté droit du capteur, et qu'il ne se trouve pas à plus de 1 cm de ce-dernier.



Si le voyant intégré clignote une fois, cela signifie que la porte a été ouverte. Dans ce cas, un signal est envoyé au système d'alarme et, le cas échéant, l'alarme se déclenche. Si le voyant brille en continu, cela signifie que la pile est presque vide et qu'elle doit être remplacée.



NOTE :

N'installez pas le capteur d'ouverture de porte dans un environnement comportant des nombreuses pièces métalliques ou de nombreux câbles. Cela pourrait causer des dysfonctionnements.



NOTE :

Le boîtier dispose d'un commutateur de sécurité intégré. Si le détecteur de mouvement est ouvert alors qu'il est actif, l'alarme se déclenche.

CONFIGURATION DU SYSTÈME D'ALARME

Assurez-vous tout d'abord que le système d'alarme est allumé et qu'il est relié au téléphone. Ce sont en effet les touches du téléphone qui vont vous permettre de configurer le système d'alarme.

Pour ce faire, tapez les commandes suivantes sur votre téléphone.

Réglez la durée de la sirène

• Exemple pour 5 minutes

1. Placez l'appareil en mode Réglages, en appuyant sur la touche Réglages pendant 3 secondes.
2. décrochez le téléphone.
3. Tapez*/ 1/ */5/ *.



NOTE :

Lorsque vous tapez un code sur les touches du téléphone, attendez d'entendre le signal sonore de confirmation émit par l'alarme après avoir appuyé sur une touche, avant d'appuyer sur la touche suivante. Sinon, le code n'est pas valide.

4. Une fois le code entré correctement, vous entendez **Operation succeeded** (Opération réussie).
5. Le réglage est enregistré. Raccrochez le téléphone.

Définir la temporisation de l'alarme

Vous pouvez définir le délai après lequel le système d'alarme s'active, ainsi que le délai après lequel la sirène se déclenche.



NOTE :

La temporisation peut varier de 0 à 300 secondes. Le réglage par défaut est de 0 secondes.

Exemple pour 60 secondes

1. Placez l'appareil en mode Réglages, en appuyant sur la touche Réglages pendant 3 secondes.
2. décrochez le téléphone.
3. Tapez */ 2/ 60/ *.
4. Une fois le code entré correctement, vous entendez **Operation succeeded**
5. Le réglage est enregistré. Raccrochez le téléphone.



NOTE :

Si le système d'alarme est activé après la spécification d'une temporisation de l'alarme, un signal sonore se fait alors entendre toutes les secondes. Celui-ci sert à avertir l'utilisateur qu'il doit quitter la pièce ou la zone protégée. 15 secondes avant l'écoulement du délai prédéterminé, un signal sonore plus rapide se fait entendre.

La temporisation de l'alarme sert aussi pour le déclenchement de la sirène après détection d'un intrus !

Configurer le pilotage à distance via le téléphone



NOTE :

Le menu de pilotage à distance s'ouvre après 2 à 8 tonalités. Avec le réglage par défaut, le pilotage à distance est désactivé.

• Exemple pour 8 tonalités

1. Placez l'appareil en mode Réglages, en appuyant sur la touche Réglages pendant 3 secondes.
2. décrochez le téléphone.
3. Tapez */ 3 /*/ 8/ *.
4. Une fois le code entré correctement, vous entendez **Operation succeeded**
5. Le réglage est enregistré. Raccrochez le téléphone.

- **Désactiver le pilotage à distance via le téléphone**

1. Placez l'appareil en mode Réglages, en appuyant sur la touche Réglages pendant 3 secondes.
2. décrochez le téléphone.
3. Tapez */ 3/ */ * .
4. Une fois le code entré correctement, vous entendez **Operation succeeded**
5. Le réglage est enregistré et le pilotage à distance est désactivé. Raccrochez le téléphone.

Modifier le mot de passe



NOTE :

Le mot de passe par défaut est «1234». Le mot de passe doit être une combinaison de 4, 5 ou chiffres. Les chiffres de 0 à 9 peuvent être utilisés.

1. Placez l'appareil en mode Réglages, en appuyant sur la touche Réglages pendant 3 secondes.
2. décrochez le téléphone.
3. Tapez*/ 9/ (**votre nouveau mot de passe : de 4 à 6 chiffres**)/ * .
4. Une fois le code entré correctement, vous entendez **Operation succeeded**
5. Le réglage est enregistré et le mot de passe est modifié. Raccrochez le téléphone.

Restaurer les réglages par défaut

1. Placez l'appareil en mode Réglages, en appuyant sur la touche Réglages pendant 3 secondes.
2. Décrochez le téléphone.
3. Tapez */ 0/ */ *.
4. Une fois le code entré correctement, vous entendez **Operation succeeded**
5. Le système est réinitialisé. Raccrochez le téléphone.



NOTE :

Réinitialisation du système : toutes les modifications de paramètres effectuées jusque-là seront annulées. Cette action est irréversible.

PROGRAMMATION DES NUMÉROS À APPELER

Programmer un numéro

Exemple avec le numéro : 12345678

1. Placez l'appareil en mode Réglages, en appuyant sur la touche Réglages pendant 3 secondes.
2. décrocher le téléphone.
3. Tapez #/ 1/ #/ **12345678**/ #
4. Une fois le code entré correctement, vous entendez **Operation succeeded**
5. Le numéro est enregistré. Raccrochez le téléphone.

Programmer un deuxième numéro

Exemple avec le numéro : 23456789

1. Placez l'appareil en mode Réglages, en appuyant sur la touche Réglages pendant 3 secondes.
2. décrocher le téléphone.
3. Tapez #/ 2/ #/ **23456789**/ #
4. Une fois le code entré correctement, vous entendez **Operation succeeded**
5. Le numéro est enregistré. Raccrochez le téléphone.



NOTE :

Dans le cas d'une ligne téléphonique RNIS (ISDN), il est nécessaire de contacter l'opérateur.



NOTE :

Vous pouvez programmer jusqu'à 6 numéros. Il suffit de remplacer le chiffre qui suit le premier «dièse» par le rang du numéro à programmer.

Effacer des numéros programmés

1. Placez l'appareil en mode Réglages.
2. décrocher le téléphone.
3. Tapez#/1/ #/ #
4. Une fois le code entré correctement, vous entendez **Operation succeeded**
5. Le numéro n°1 est effacé. Raccrochez le téléphone.

ANNEXE

Si l'entrée d'un intrus déclenche l'alarme, la sirène retentit. Le système appelle immédiatement les numéros programmés, afin que les personnes contactées puissent réagir le plus rapidement possible. Elles accèdent directement au menu sans devoir entrer de mot de passe.

Pilotage à distance via le téléphone

1. Composer le numéro de téléphone auquel le système d'alarme est relié.
2. Patientez jusqu'à ce que vous soyez connecté au système d'alarme. La connexion s'effectue après le nombre de tonalités déterminé. (voir « Configurer le pilotage à distance via le téléphone »).
3. Vous entendez alors la phrase **Please enter your access code!** qui vous demande de taper votre mot de passe. Tapez donc votre (**mot de passe**) puis confirmez avec #.
4. Suivez ensuite les indications du menu.

Aperçu de la programmation du système d'alarme

Description	Saisie	Fonction/description	Réglage par défaut
Durée de l'alarme	[*]/[1]/[*]/[9]/[*]	[9] désigne la durée en minute(s) pendant laquelle la sirène va retentir. Cette durée peut varier de 1 à 9 minutes.	5 minutes
Temporisation de l'alarme	[*]/[2]/[*]/[60]/[*]	[60] désigne le délai de temporisation en seconde(s). La temporisation peut varier de 0 à 300 seconde(s).	Pas de temporisation

Pilotage à distance par le téléphone	[*]/[3]/[*]/[*]	Désactivation du pilotage à distance par téléphone	Pas de pilotage à distance par téléphone
Pilotage à distance par le téléphone	[*]/[3]/[*]/[8]/[*]	Activation du pilotage à distance via le téléphone. [8] désigne le nombre de tonalités avant l'ouverture du menu de l'alarme. Le nombre de tonalités peut varier de 2 à 8.	Pas de pilotage à distance par téléphone
Modifier le mot de passe	[*]/[20]/[*]/[nouveau mot de passe]/[*]	Le mot de passe doit être une combinaison de 4, 5 ou chiffres. Les chiffres de 0 à 9 peuvent être utilisés.	Mot de passe : 1234
Réinitialiser le système	[*]/[0]/[*]/[*]	Restaure les paramètres par défaut.	NOTE : Le processus de réinitialisation n'efface pas les numéros de téléphone programmés.
Programmer le numéro d'utilisateur pour un CSM	[*]/[20]/[*]/[numéro d'utilisateur]/[*]	Le numéro d'utilisateur est un code à 4 chiffres. NOTE : Si le code se compose de 3 chiffres, un 0 est ajouté pour obtenir 4 chiffres.	Ceci n'est pas nécessaire si le système n'est pas connecté avec un CSM.

Téléchargement du rapport d'activation / désactivation	[*]/[21]/[*]/[0]/[*]	[0] = pas de téléchargement du rapport d'activation / désactivation	Ceci n'est pas nécessaire si le système n'est pas connecté avec un CSM.
Téléchargement du rapport d'activation / désactivation	[*]/[21]/[*]/[1]/[*]	[1] = téléchargement du rapport d'activation / désactivation	Ceci n'est pas nécessaire si le système n'est pas connecté avec un CSM.
Programmer des numéros de téléphone	[#]/[1 à 8]/[#]/ [numéro de téléphone<segment 5191>]/[#]	[1 à 8] désigne le rang du numéro de téléphone	[1 à 6] sont les rangs attribués aux numéros de téléphone des utilisateurs. [7 à 8] sont les rangs attribués aux numéros CSM.
Effacer des numéros de téléphone	[#]/[1 à 8]/[#]/[#]	[1 à 8] désigne le rang du numéro de téléphone.	Aucun numéro enregistré
Effacer des numéros de téléphone	[#]/[0]/[#]/[#]	[0] signifie que tous les numéros enregistrés, de [1] à [8], doivent être effacés.	Aucun numéro enregistré
Quitter le mode Réglages	Appuyez sur la touche Réglages	Après 2 tonalités, le système n'est plus en mode Réglages.	

Aperçu des commandes du pilotage à distance par le téléphone

Touche / Commande	Fonction
[1]	L'alarme est activée. Un signal sonore retentit une fois.
[0]	L'alarme est désactivée. Un signal sonore retentit deux fois.
[9]	La sirène est activée.
[6]	La sirène est désactivée.
[*]	Écoute par le microphone.
[#]	Met fin au pilotage à distance Vous pouvez raccrocher.

Caractéristiques techniques

Courant en veille	25 mA
Courant de l'alarme	260 mA
Batterie de secours	7,2 V / 300 mAh
Volume de l'alarme	110 dB
Nombre d'accessoires sans fil pouvant compléter le système :	60
Fréquence	433 MHz
Composition du boîtier	plastique ABS
Température de fonctionnement	env. -10 °C à - 55 °C
Humidité de l'air de fonctionnement	< 80 %
Dimensions (système d'alarme)	125 x 123 x 35 mm

