

# Überwachungskamera

mit PIR-Sensor, für PX-3746

Bedienungsanleitung



# INHALTSVERZEICHNIS

<b>Ihre neue Überwachungskamera .....</b>	<b>3</b>
Lieferumfang .....	3
Eigenschaften.....	4
Beschreibung.....	4
<b>Hinweise und Tipps zur Installation.....</b>	<b>5</b>
Wichtige Hinweise zur Installation .....	5
Installation .....	5
Sicherheitshinweise .....	6
Wichtige Hinweise zur Entsorgung .....	6
Konformitätserklärung .....	7
Technische Daten.....	7

Informationen und Antworten auf häufige Fragen (FAQs) zu vielen unserer Produkte sowie ggfs. aktualisierte Handbücher finden Sie auf der Internetseite:

**[www.visor-tech.de](http://www.visor-tech.de)**

Geben Sie dort im Suchfeld die Artikelnummer oder den Artikelnamen ein.

# IHRE NEUE ÜBERWACHUNGSKAMERA

## Sehr geehrte Kundin, sehr geehrter Kunde,

vielen Dank für den Kauf dieser Überwachungskamera mit PIR-Sensor. Mit bis zu vier Kameras dieses Typs haben Sie die Sicherheit über Ihr Haus, Ihren Garten oder Ihren Firmensitz wieder in der Hand. Dank Infrarot-LEDs und Bewegungsmeldern entgeht den PX-3747 VisorTech Überwachungskameras nichts mehr. Mit dem PX-3746 VisorTech Überwachungsrekorder (nicht im Lieferumfang enthalten) können Sie zudem drahtlos und auf einem Bildschirm die Koordination Ihrer Kameras übernehmen und Ihre Aufzeichnungen jederzeit einsehen.

### Lieferumfang

- Überwachungskamera mit PIR-Sensor, für PX-3746
- Bedienungsanleitung

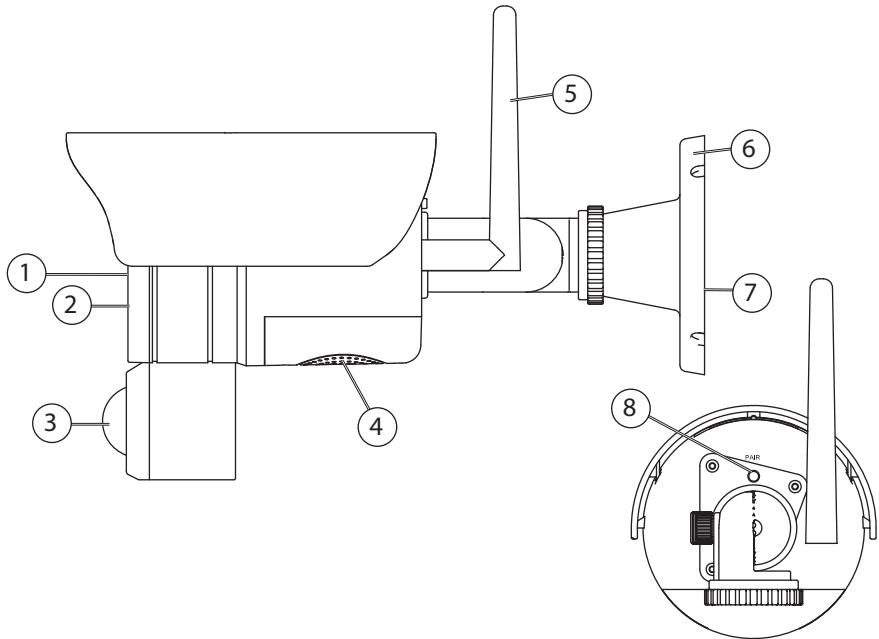


### HINWEIS:

*Der volle Funktionsumfang der PX-3747 VisorTech Überwachungskamera ist nur in Kombination mit dem PX-3746 VisorTech Überwachungsrekorder gewährleistet. Umfangreiche Erläuterungen zur Bedienung und Verbindung der Kameras mit dem Überwachungsrekorder entnehmen Sie bitte dem Handbuch des PX-3746 VisorTech Überwachungsrekorders.*

**Eigenschaften**

- 1/4" 1.3M Pixel CMOS-Sensor
- 850 nm Infrarot-LEDs mit einer Sichtweite von bis zu 10 m
- Netzadapter (9 V, 600 mAh)
- PIR-Sensor

**Beschreibung**

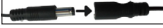
1. **Infrarot-LEDs** – Infrarot-LEDs ermöglichen Ihnen die Überwachung auch in schlecht oder gar nicht beleuchteten Umgebungen.
2. **Kameralinse** – Nimmt das Bild auf und überträgt es von der Kamera zum Überwachungsrekorder (PX-3746).
3. **PIR-Sensor** – Erkennt Bewegungen vor der Linse und überträgt ein Erfassungssignal an den Sender.
4. **Lautsprecher** – Gibt den Ton wieder, den der Überwachungsrekorder produziert.
5. **Kameraantenne** – Sendet und empfängt Signale an oder vom Überwachungsrekorder.
6. **Wandhalterung** – Wird dazu verwendet, die Kamera an einer Wand oder einer anderen glatten Oberfläche zu befestigen.
7. **Netzeingang** – Schließen Sie hier den Netzadapter an, um die Kamera mit Strom zu versorgen.
8. **Verbinden** – Mit dieser Taste können Sie die Kamera mit dem Überwachungsrekorder verbinden.

# HINWEISE UND TIPPS ZUR INSTALLATION

## Wichtige Hinweise zur Installation

1. Überlegen Sie zunächst, wo und wie genau Sie die Kamera anbringen wollen. Im Zweifel entscheidet die richtige Positionierung über den Überwachungserfolg. Überlegen Sie sich außerdem, ob Sie an der gewählten Position der Kamera die Stromversorgung über den AV-Adapter sicherstellen können.
2. Bevor Sie mit der permanenten Überwachung durch Ihre Überwachungskamera beginnen, überprüfen Sie sorgfältig, ob die Kamera ordnungsgemäß arbeitet. Dazu verwenden Sie die Kamera mit dem Überwachungsrekorder (PX-3746) und kontrollieren das Bild und die Blickrichtung. Erst wenn Sie für Überwachungskamera und Überwachungsrekorder optimale Positionen gefunden haben, sollten Sie die Kamera fest installieren.
3. Wählen Sie für die Kamera eine Position, die eine optimale Sicht über das zu überwachende Gelände gewährleistet. Achten Sie darauf, dass die Kamera keinen starken Verschmutzungen durch Staub, Lichtquellen und direkter Sonneneinstrahlung ausgesetzt ist.
4. Vermeiden Sie außerdem, dass sich zwischen der Überwachungskamera und dem Überwachungsrekorder dicke Wände oder andere Behinderungen befinden, die die Verbindungsqualität beeinträchtigen können.

## Installation

1. Nehmen Sie die Kamera vorsichtig aus der Verpackung.
2. Bringen Sie die Kamera sorgfältig an der Wand an. Markieren Sie hierzu die Schraubenlöcher an der Wand, bohren Sie drei Löcher und befestigen Sie die Kamera mit drei Schrauben. Stellen Sie sicher, dass die Schrauben fest genug angezogen sind und die Halterung fest an der Wand ansitzt.
3. Passen Sie den Sichtwinkel der Kamera an. Richten Sie die Kamera auf das Gelände aus, das Sie überwachen möchten und überprüfen Sie den Sichtwinkel später am Überwachungsrekorder.
4. Schließen Sie die Kamera an die Stromversorgung an.  Benutzen Sie dazu den Netzadapter. Stellen Sie sicher, dass der Netzstecker an eine geerdete Steckdose angeschlossen ist, um Spannungsfuktuationen zu vermeiden.

**Sicherheitshinweise**

- Diese Bedienungsanleitung dient dazu, Sie mit der Funktionsweise dieses Produktes vertraut zu machen. Bewahren Sie diese Anleitung Daher gut auf, damit Sie jederzeit darauf zugreifen können.
- Ein Umbauen oder Verändern des Produktes beeinträchtigt die Produktsicherheit. Achtung Verletzungsgefahr!
- Öffnen Sie das Produkt niemals eigenmächtig. Führen Sie Reparaturen nie selbst aus!
- Behandeln Sie das Produkt sorgfältig. Es kann durch Stöße, Schläge oder Fall aus bereits geringer Höhe beschädigt werden.
- Halten Sie das Produkt fern von Feuchtigkeit und extremer Hitze.
- Tauchen Sie das Produkt niemals in Wasser oder andere Flüssigkeiten.
- Dieses Gerät ist nicht dafür bestimmt, durch Personen (einschließlich Kinder) mit eingeschränkten sensorischen oder geistigen Fähigkeiten oder Mangels Erfahrung und/oder Mangels Wissen benutzt zu werden, es sei denn, sie werden durch eine für ihre Sicherheit zuständige Person beaufsichtigt oder erhalten von ihr Anweisungen, wie das Gerät zu benutzen ist. Kinder müssen beaufsichtigt werden, um sicherzustellen, dass sie nicht mit dem Gerät spielen.
- Technische Änderungen und Irrtümer vorbehalten.

**Wichtige Hinweise zur Entsorgung**

Dieses Elektrogerät gehört nicht in den Hausmüll. Für die fachgerechte Entsorgung wenden Sie sich bitte an die öffentlichen Sammelstellen in Ihrer Gemeinde.

Einzelheiten zum Standort einer solchen Sammelstelle und über ggf. vorhandene Mengenbeschränkungen pro Tag / Monat / Jahr entnehmen Sie bitte den Informationen der jeweiligen Gemeinde.



### Konformitätserklärung

Hiermit erklärt PEARL.GmbH, dass sich das Produkt PX-3747 in Übereinstimmung mit der R&TTE-Richtlinie 99/5/EG und der RoHS-Richtlinie 2011/65/EU befindet.

PEARL.GmbH, PEARL-Str. 1–3, 79426 Buggingen, Deutschland



Leiter Qualitätswesen  
Dipl.-Ing. (FH) Andreas Kurtasz  
29.12.2014

Die ausführliche Konformitätserklärung finden Sie unter [www.pearl.de/support](http://www.pearl.de/support). Geben Sie dort im Suchfeld die Artikelnummer PX-3747 ein.

### Technische Daten

Sendefrequenzbereich	2400 Mhz~2483.5 Mhz
Datenrate	4 Mbps
Sendeleistung	16 dBm (TYP)
Modulation	GFSK mit FHSS
Sendereichweite	150 m (Sichtlinie)
Bildsensor	1/4" Color CMOS Image Sensor
Effektive Pixelzahl	H: 1280 V: 1024
Bildverarbeitung	MPEG 4
Linse	4.5 mm / F1.9 (ICR cut Filter)
Blickwinkel (Diagonal)	64° (FOV)
Beleuchtungsstärke	<5 Lux (IR an), >30 Lux IR aus
IR LED / Nachtsicht-Reichweite	16 Leds / 850 nm, 10 m (mit IR Led)
Leistungsbedarf	9V DC 600 mA ±5%
Stromverbrauch	460 mA Max (mit eingeschaltetem IR and Gegensprechfunktion)
	240 mA Max (mit ausgeschaltetem IR und ohne Gegensprechfunktion)
Betriebstemperatur	-10 °C ~ 40 °C (14 °F ~ 104 °F)
Luftfeuchtigkeit bei Betrieb	0 % ~ 85 %

**Kundenservice: 07631 / 360 - 350**  
**PEARL.GmbH | PEARL-Straße 1-3 | D-79426 Buggingen**

**© REV1 / 29. 12. 2014 - EB/EX:TT//BS/EX:TT//MF**