

### Sehr geehrte Kundin, sehr geehrter Kunde,

Sie haben mit dieser Uhr ein neuartiges Kombinationsgerät aus traditioneller Uhr und digitalem Überwachungscomputer gekauft. Mit dieser „Überwachungsuhr“ können Sie annähernd unsichtbar und vor allem unauffällig, da als Uhr getarnt, Video-Überwachung innerhalb von Gebäuden betreiben. In der Uhr ist ein ultra-kleiner digitaler Videorecorder eingebaut, der Ihnen helfen kann, Büros oder andere diebstahlgefährdete Räume zu überwachen. Die Multifunktionsuhr ist somit ein intelligentes Anti-Diebstahl- und Überwachungsgerät. Bitte lesen Sie diese Bedienungsanleitung und befolgen Sie die aufgeführten Hinweise und Tipps, damit Sie Ihre neue Kamera-Wanduhr optimal einsetzen können.

### Lieferumfang

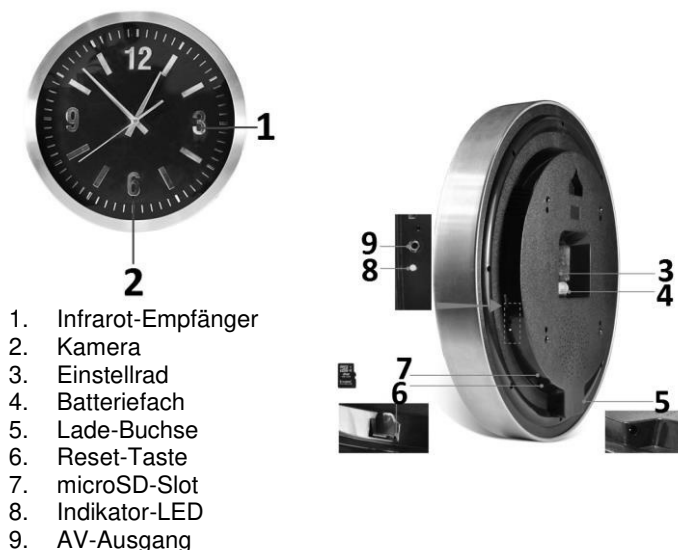
- Kamera-Wanduhr mit integriertem Akku
- Netzteil
- AV-Kabel
- Fernbedienung inkl. Knopfzelle
- Montagematerial (1x Dübel und Schraube)
- Bedienungsanleitung

Zusätzlich benötigt: microSD-Karte bis 32 GB, 1x 1,5 V AA Batterie (Mignon)

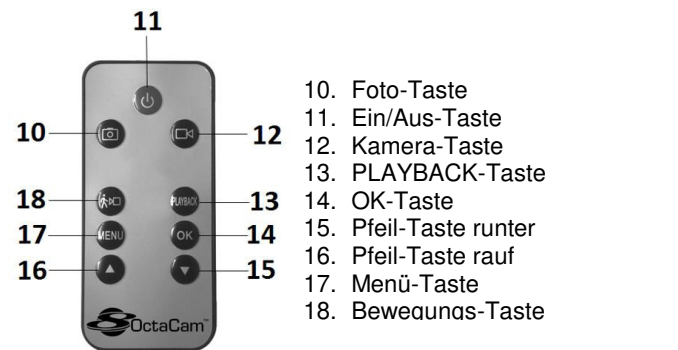
### Technische Daten

Akku	1800 mAh
Batterie Uhrwerk	1x 1,5 V AA
Batterie Fernbedienung	1x CR2025
Video-Auflösung	720 p (1280 x 720)
microSD-Karte	Bis 32 GB
Aufnahmezeit	Bis zu 8 Stunden (mit 32 GB microSD-Karte)
Format	AVI, JPEG

### Produktdetails



1. Infrarot-Empfänger
2. Kamera
3. Einstellrad
4. Batteriefach
5. Lade-Buchse
6. Reset-Taste
7. microSD-Slot
8. Indikator-LED
9. AV-Ausgang



10. Foto-Taste
11. Ein/Aus-Taste
12. Kamera-Taste
13. PLAYBACK-Taste
14. OK-Taste
15. Pfeil-Taste runter
16. Pfeil-Taste rauf
17. Menü-Taste
18. Beweunas-Taste

### Inbetriebnahme

1. Nehmen Sie die Wanduhr vorsichtig aus der Verpackung.
2. Legen Sie eine Batterie des Typs AA (Mignon) in das Batteriefach (4) auf der Rückseite des Geräts ein, achten Sie dabei bitte auf die richtige Polarität.
3. Die Uhrzeit ist am Rad links oberhalb des Batteriefachs durch einfaches Drehen einzustellen.
4. Schließen Sie das Netzteil an und laden Sie den integrierten Akku auf.



**HINWEIS:**  
Der Betrieb und die Funktion der Uhr ist völlig unabhängig vom Aufzeichnungsgerät.

5. Schieben Sie eine microSD-Karte in den microSD-Slot (7), Sie müssen einen leichten Federwiderstand überwinden.
6. Öffnen Sie das Batteriefach auf der Rückseite der Fernbedienung und entfernen Sie den Schutzfilm. Beachten Sie dabei die Zeichnung über dem Batteriefach!

### Montage

Bringen Sie die Wanduhr an der gewünschten Stelle an der Wand an. Legen Sie erst den Dübel in das gebohrte Loch und drehen Sie dann die Schraube ein.



**ACHTUNG!**  
Achten Sie darauf, dass an der gewählten Bohrstelle keine Leitungen oder Rohre verlaufen. Dies kann zu Verletzungen oder Umgebungsschäden führen!



**HINWEIS:**  
Achten Sie darauf, dass das mitgelieferte Befestigungsmaterial für den gewünschten Anbringungsort möglicherweise nicht geeignet ist. Passendes Befestigungsmaterial erhalten Sie im Baumarkt.

Hängen Sie die Uhr an der Schraube auf.

### Indikator-LED

Indikator-LED	Bedeutung
LED leuchtet 3 Sekunden rot und dann 2 Sekunden grün	Gerät wurde eingeschaltet
LED blinkt 4x rot	Gerät wurde ausgeschaltet
LED blinkt 3x grün	Andauernde Aufnahme
LED blinkt 1x rot	Fotoaufnahme
LED blinkt jeweils 3x abwechselnd rot und grün	Bewegungs-Aufnahme
LED blinkt pausenlos grün	Keine microSD-Karte eingelegt
LED leuchtet konstant grün	Standby-Modus



**HINWEIS:**  
Richten Sie die Fernbedienung immer direkt auf die Uhr. Sonst kann die Uhr nicht auf die Steuerbefehle reagieren.

### Kamera einschalten

Drücken Sie auf die Ein/Aus-Taste (11) der Fernbedienung. Die LED leuchtet erst 3 Sekunden lang rot, 2 Sekunden lang grün, blinkt dann dreimal abwechselnd rot und grün und erlischt. Die Kamera befindet sich im Bewegungs-Aufnahme-Modus.

### Bewegungs-Aufnahme

In diesem Modus beginnt das Gerät eine Aufnahme, sobald eine Bewegung registriert wird.

- Drücken Sie auf die Ein/Aus-Taste (11) der Fernbedienung, um das Gerät einzuschalten.

Sobald eine Bewegung registriert wird, startet die Videoaufzeichnung.

Findet keine weitere Bewegung statt, wird für ca. 1 Minute aufgezeichnet. Das Gerät kehrt in den Standby-Modus zurück, die LED leuchtet konstant grün.

- Drücken Sie auf die Bewegungs-Taste (18), um die Bewegungs-Aufnahme zu stoppen. Die LED leuchtet konstant grün, das Gerät befindet sich im Standby-Modus.

### Manuelle Videoaufnahme

In diesem Modus bestimmen Sie Anfang und Ende der Aufnahme selbst.

- Drücken Sie auf die Kamera-Taste (12) der Fernbedienung. Die LED blinkt dreimal grün und geht dann aus.
- Drücken Sie auf die Ein/Aus-Taste (11), um die Videoaufnahme zu starten.
- Drücken Sie erneut auf die Kamera-Taste (12), um die Aufnahme zu beenden. Die LED leuchtet konstant grün, das Gerät befindet sich im Standby-Modus. Die Aufnahme wird automatisch auf der microSD-Karte gespeichert.

### Foto-Aufnahme

Sie können Fotos manuell aufnehmen.

Drücken Sie auf die Foto-Taste (10) der Fernbedienung. Die LED blinkt während der Foto-Aufnahme einmal rot auf. Das Gerät kehrt in den Standby-Modus zurück, die LED leuchtet konstant grün.



**HINWEIS:**  
Beachten Sie bei Ihren Aufnahmen in Ihrem Interesse das Recht am eigenen Bild und am gesprochenen Wort von anderen.

### Kamera ausschalten

Drücken Sie auf die Ein/Aus-Taste (11) der Fernbedienung, um das Gerät auszuschalten. Die LED blinkt viermal rot und geht dann aus.

### Anschluss an Monitor/TV-Gerät

Schließen Sie die Kamera über das mitgelieferte AV-Kabel an einen Monitor oder ein TV-Gerät an.

### 1. Videomenü

Drücken Sie auf die [Menü]-Taste (17) der Fernbedienung, um ins Videomenü der Kamera zu gelangen.



1	Videomenü
2	Einstellungsmenü
3	Bildgröße
4	Ton
5	Zeitstempel
6	Aufnahmezeit
7	Endlosschleife
8	Empfindlichkeit

- Wählen Sie mit den Pfeil-Tasten (15+16) der Fernbedienung den gewünschten Einstellungspunkt und drücken Sie die [OK]-Taste (14).
- Wechseln Sie mit den Pfeil-Tasten (15+16) der Fernbedienung zur gewünschten Einstellung und drücken Sie die [OK]-Taste (14)

### 2. Einstellungsmenü

Drücken Sie im Videomenü nochmals [Menü]-Taste (17) der Fernbedienung, um in das Einstellungsmenü zu gelangen.



9	Videomenü
10	Einstellungsmenü
11	Format
12	Werkeinstellungen wiederherstellen
13	Datum eingeben
14	Sprache
15	TV-Ausgabe
16	Version

- Wählen Sie mit den Pfeil-Tasten (15+16) der Fernbedienung den gewünschten Einstellungspunkt und drücken Sie die [OK]-Taste (14).
- Wechseln Sie mit den Pfeil-Tasten (15+16) der Fernbedienung zur gewünschten Einstellung und drücken Sie die [OK]-Taste (14).

Drücken Sie die [Menü]-Taste (17) der Fernbedienung, um das Menü zu verlassen.

### 3. Wiedergabemenü

Drücken Sie auf die [PLAYBACK]-Taste (13) der Fernbedienung, um ins Wiedergabemenü zu gelangen. Eine Liste Ihrer aufgenommenen Videos erscheint. Wählen Sie mit den Pfeil-Tasten (15+16) der Fernbedienung ein Video aus und drücken Sie die [PLAYBACK]-Taste (13), um das Video abzuspielen. Drücken Sie erneut die [PLAYBACK]-Taste (13), um das Video zu stoppen.

## Neustart

Sollte die Kamera einmal nicht mehr reagieren, drücken Sie die Reset-Taste (6), um das Gerät neu zu starten. Schalten Sie die Kamera anschließend mit der Fernbedienung wieder ein.

## Sicherheitshinweise

- Diese Bedienungsanleitung dient dazu, Sie mit der Funktionsweise dieses Produktes vertraut zu machen. Bewahren Sie diese Anleitung daher gut auf, damit Sie jederzeit darauf zugreifen können.
- Ein Umbauen oder Verändern des Produktes beeinträchtigt die Produktsicherheit. Achtung Verletzungsgefahr!
- Öffnen Sie das Produkt niemals eigenmächtig, außer zum Batteriewechsel. Führen Sie Reparaturen nie selbst aus!
- Behandeln Sie das Produkt sorgfältig. Es kann durch Stöße, Schläge oder Fall aus bereits geringer Höhe beschädigt werden.
- Halten Sie das Produkt fern von Feuchtigkeit und extremer Hitze.
- Tauchen Sie das Produkt niemals in Wasser oder andere Flüssigkeiten.
- Lassen Sie das Gerät und die Zubehörteile in Anwesenheit von Kindern nicht unbeaufsichtigt liegen.
- Schließen Sie das Gerät niemals an Ladegeräte mit höherer Leistung und anderer Polarität an, das Gerät könnte dabei kaputtgehen.
- Technische Änderungen und Irrtümer vorbehalten.

## Wichtige Hinweise zur Entsorgung

Dieses Gerät und der integrierte Akku gehören **nicht** in den Hausmüll. Für die fachgerechte Entsorgung wenden Sie sich bitte an die öffentlichen Sammelstellen in Ihrer Gemeinde. Einzelheiten zum Standort einer solchen Sammelstelle und über ggf. vorhandene Mengenbeschränkungen pro Tag/Monat/Jahr entnehmen Sie bitte den Informationen der jeweiligen Gemeinde.

## Wichtige Hinweise zu Batterien und deren Entsorgung

Batterien gehören **NICHT** in den Hausmüll. Als Verbraucher sind Sie gesetzlich verpflichtet, gebrauchte Batterien zur fachgerechten Entsorgung zurückzugeben.

Sie können Ihre Batterien bei den öffentlichen Sammelstellen in Ihrer Gemeinde abgeben oder überall dort, wo Batterien der gleichen Art verkauft werden.

- Batterien gehören nicht in die Hände von Kindern.
- Batterien, aus denen Flüssigkeit austritt, sind gefährlich. Berühren Sie diese nur mit geeigneten Handschuhen.
- Versuchen Sie nicht, Batterien zu öffnen und werfen Sie Batterien nicht in Feuer.
- Normale Batterien dürfen nicht wieder aufgeladen werden. Achtung Explosionsgefahr!
- Verwenden Sie immer Batterien desselben Typs zusammen und ersetzen Sie immer alle Batterien im Gerät zur selben Zeit!
- Nehmen Sie die Batterien aus dem Gerät, wenn Sie es für längere Zeit nicht benutzen.

## Wichtige Hinweise zu Knopfzellen und deren Entsorgung

Knopfzellen gehören **NICHT** in den Hausmüll. Als Verbraucher sind Sie gesetzlich verpflichtet, gebrauchte Knopfzellen zur fachgerechten Entsorgung zurückzugeben.

Sie können Ihre Knopfzellen bei den öffentlichen Sammelstellen in Ihrer Gemeinde abgeben oder überall dort, wo Knopfzellen der gleichen Art verkauft werden.

- Verwenden Sie immer Knopfzellen desselben Typs zusammen und ersetzen Sie immer alle Knopfzellen im Gerät zur selben Zeit!
- Achten Sie unbedingt auf die richtige Polarität der Knopfzellen. Falsch eingesetzte Knopfzellen können zur Zerstörung des Gerätes führen – Brandgefahr.
- Versuchen Sie nicht, Knopfzellen zu öffnen und werfen Sie Knopfzellen nicht in Feuer.
- Knopfzellen, aus denen Flüssigkeit austritt, sind gefährlich. Berühren Sie diese nur mit geeigneten Handschuhen.
- Knopfzellen gehören nicht in die Hände von Kindern.
- Nehmen Sie die Knopfzellen aus dem Gerät, wenn Sie es für längere Zeit nicht benutzen.

## Konformitätserklärung

Hiermit erklärt PEARL.GmbH, dass sich das Produkt PX-3788-675 in Übereinstimmung mit der Ökodesignrichtlinie 2009/125/EG, der RoHS-Richtlinie 2011/65/EU, der EMV-Richtlinie 2014/30/EU und der Niederspannungsrichtlinie 2014/35/EU befindet.



Qualitätsmanagement  
Dipl. Ing. (FH) Andreas Kurtasz

Die ausführliche Konformitätserklärung finden Sie unter [www.pearl.de/support](http://www.pearl.de/support). Geben Sie dort im Suchfeld die Artikelnummer PX-3788 ein.

Informationen und Antworten auf häufige Fragen (FAQs) zu vielen unserer Produkte sowie ggfs. aktualisierte Handbücher finden Sie auf der Internetseite:

**[www.octacam.info](http://www.octacam.info)**

Geben Sie dort im Suchfeld die Artikelnummer oder den Artikelnamen ein.

## Chère cliente, cher client,

Nous vous remercions d'avoir choisi cette horloge qui combine l'allure d'un appareil classique à une technologie de surveillance moderne. Grâce à cette "horloge de surveillance", vous pouvez discrètement surveiller en vidéo les endroits de votre choix à l'intérieur de bâtiments, car la caméra est dissimulée dans l'horloge. Un enregistreur vidéo numérique miniature est dissimulé dans l'horloge et vous aide à surveiller votre bureau ou toute autre pièce sensible et potentiellement visée par les voleurs. L'horloge multifonction devient ainsi un appareil de surveillance intelligent, utile contre le vol.

Afin d'utiliser au mieux votre nouveau produit, veuillez lire attentivement ce mode d'emploi et respecter les consignes et astuces suivantes.

## Contenu

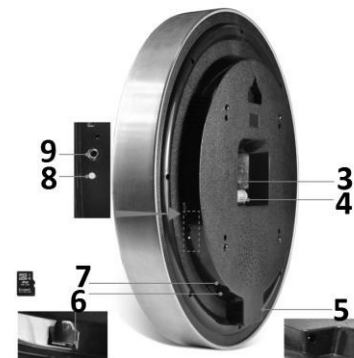
- Horloge-caméra avec batterie intégrée
- Adaptateur secteur
- Câble AV
- Télécommande avec Pile bouton
- Matériel de montage (1 cheville et 1 vis)
- Mode d'emploi

*Accessoires requis (non fournis) :*  
carte mémoire MicroSD (jusqu'à 32 Go)  
1 pile AA 1,5 V (Mignon)

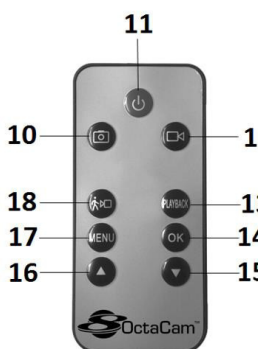
## Caractéristiques techniques

Batterie	1800 mAh
Mécanisme d'horloge à pile	1x 1,5 V AA
Télécommande à pile	1x CR2025
Résolution vidéo	720 p (1280 x 720)
Carte MicroSD	Jusqu'à 32 Go
Durée d'enregistrement	Jusqu'à 8 heures (avec carte MicroSD 32 Go)
Format	AVI, JPEG

## Description du produit



1. Récepteur infrarouge
2. Caméra
3. Molette de réglage
4. Compartiment à piles
5. Prise de chargement
6. Bouton Reset
7. Fente pour carte MicroSD
8. Indicateur LED
9. Sortie AV



10. Bouton Photo
11. Bouton marche/arrêt
12. Bouton Caméra
13. Bouton PLAYBACK
14. Bouton OK
15. Bouton directionnel Bas
16. Bouton directionnel Haut
17. Bouton Menu
18. Bouton Mouvement

## Mise en marche

1. Déballez l'horloge murale avec précaution.
2. Insérez une pile de type AA (Mignon) dans le compartiment à pile (4) situé au dos de l'appareil. Veillez à respecter la polarité.
3. Pour régler l'heure, tournez simplement la petite molette de réglage située à gauche au-dessus du compartiment à pile.
4. Branchez l'adaptateur secteur et rechargez la batterie intégrée.



### NOTE :

Le fonctionnement de l'horloge est entièrement indépendant du fonctionnement de la caméra vidéo.

5. Insérez une carte MicroSD dans la fente MicroSD (7) - vous devez sentir une légère résistance due au ressort.
6. Ouvrez le compartiment à pile situé au dos de la télécommande et enlevez le film de protection. Pour ce faire, veuillez consulter le schéma inscrit au-dessus du compartiment à pile !

## Installation

Placez l'horloge murale à l'endroit de votre choix sur un mur.

Percez tout d'abord un trou, placez-y une cheville, puis vissez la vis dans le trou percé.



### ATTENTION !

**Assurez-vous qu'aucun câble ou conduit ne se trouve à l'endroit que vous avez choisi de percer. Cela pourrait causer des blessures physiques et/ou des dommages matériels !**



### NOTE :

Veillez noter que le matériel de fixation fourni n'est peut-être pas compatible avec l'endroit où vous souhaitez installer l'appareil. Vous trouverez un matériel de fixation approprié dans une quincaillerie ou un magasin d'outillage, par exemple.

Suspendez l'horloge à la vis.

## Indicateur LED

Indicateur LED	Signification
La LED brille 3 secondes en rouge puis 2 secondes en vert.	L'appareil a été allumé
La LED clignote 4 fois en rouge	L'appareil a été allumé
La LED clignote 3 fois en vert	Enregistrement continu
La LED clignote 1 fois en rouge	Enregistrement photo
La LED clignote alternativement 3 fois en rouge et en vert	Enregistrement via détecteur de mouvement
La LED clignote en vert sans interruption	Aucune carte MicroSD insérée
La LED brille en vert en continu	Mode Veille



### NOTE :

**Pointez toujours la télécommande directement sur l'horloge. Sinon, l'horloge ne réagira pas.**

### Allumer la caméra

Appuyez sur le bouton marche/arrêt (11) de la télécommande. La LED brille d'abord en rouge pendant 3 secondes, puis 2 secondes en rouge, clignote ensuite 3 fois alternativement en rouge et en vert, et enfin s'éteint. La caméra se trouve en mode Enregistrement via détecteur de mouvement.

### Enregistrement via détecteur de mouvement

Dans ce mode, l'appareil démarre un enregistrement dès qu'un mouvement est détecté.

- Appuyez sur le bouton marche/arrêt (11) de la télécommande pour allumer l'appareil.

Dès qu'un mouvement est détecté, l'enregistrement vidéo démarre.

Si aucun autre mouvement n'est détecté, l'enregistrement dure environ 1 minute. L'appareil revient en mode Veille, et la LED brille en vert de façon continue.

- Appuyez sur le bouton Mouvement (18) pour désactiver l'enregistrement via détecteur de mouvement. La LED brille en vert de façon continue, l'appareil se trouve en mode Veille.

### Enregistrement vidéo manuel

Dans ce mode, vous spécifiez vous-même le début et la fin de l'enregistrement.

- Appuyez sur le bouton Caméra (12) de la télécommande. La LED clignote trois fois en vert puis s'éteint.
- Appuyez sur le bouton marche/arrêt (11) pour démarrer l'enregistrement vidéo.
- Appuyez à nouveau sur le bouton Caméra (12) pour terminer l'enregistrement. La LED brille en vert de façon continue, l'appareil se trouve en mode Veille. L'enregistrement est sauvegardé automatiquement sur la carte MicroSD.

### Enregistrement photo

Vous pouvez effectuer des prises de vue photo manuellement.

Appuyez sur le bouton Photo (10) de la télécommande.

Lors de l'enregistrement, la LED clignote une fois en rouge. L'appareil revient en mode Veille, et la LED brille en vert de façon continue.



**NOTE :**  
*Il est dans votre intérêt de respecter l'aspect privé ainsi que le droit à l'image et à la parole des personnes que vous enregistrez.*

### Éteindre la caméra

Appuyez sur le bouton marche/arrêt (11) de la télécommande pour éteindre l'appareil. La LED clignote quatre fois en rouge puis s'éteint.

### Branchement à un moniteur/téléviseur

À l'aide du câble AV fourni, branchez la caméra à un moniteur ou à un téléviseur.

### 1. Menu Vidéo

Appuyez sur le bouton Menu (17) de la télécommande pour accéder au menu Vidéo de la caméra.



1	Menu Vidéo
2	Menu de configuration
3	Taille de l'image
4	Son
5	Horodatage
6	Durée d'enregistrement
7	Boucle continue
8	Sensibilité

- À l'aide des boutons directionnels (15 & 16) de la télécommande, sélectionnez l'option de réglage souhaitée, puis appuyez sur le bouton OK (14).
- À l'aide des boutons directionnels (15 & 16) de la télécommande, passez au réglage souhaité, puis appuyez sur le bouton OK (14).

### 2. Menu de configuration

Dans le menu Vidéo, appuyez à nouveau sur le bouton Menu (17) de la télécommande afin d'accéder au menu des réglages.



9	Menu Vidéo
10	Menu de configuration
11	Format
12	Restaurer les paramètres par défaut
13	Saisir la date
14	Langue
15	Sortie TV
16	Version

- À l'aide des boutons directionnels (15 & 16) de la télécommande, sélectionnez l'option de réglage souhaitée, puis appuyez sur le bouton OK (14).
- À l'aide des boutons directionnels (15 & 16) de la télécommande, passez au réglage souhaité, puis appuyez sur le bouton OK (14).

Pour quitter le menu, appuyez sur le bouton Menu (17) de la télécommande.

### 3. Menu Lecture

Appuyez sur le bouton PLAYBACK (13) de la télécommande pour accéder au menu Lecture de la caméra.

Une liste des vidéos enregistrées s'affiche.

À l'aide des boutons directionnels (15 & 16) de la télécommande, sélectionnez la vidéo souhaitée, puis appuyez sur le bouton PLAYBACK (13) pour lire la vidéo. Appuyez de nouveau sur le bouton PLAYBACK (13) pour arrêter la lecture de la vidéo.

## Redémarrage

Si la caméra ne réagit plus, appuyez sur le bouton Reset (6) pour redémarrer l'appareil. Ensuite, allumez à nouveau la caméra à l'aide de la télécommande.

## Consignes de sécurité

- Ce mode d'emploi vous permet de vous familiariser avec le fonctionnement du produit. Conservez-le précieusement afin de pouvoir le consulter en cas de besoin.
- Pour connaître les conditions de garantie, veuillez contacter votre revendeur. Veuillez également tenir compte des conditions générales de vente !
- Veuillez à utiliser le produit uniquement comme indiqué dans la notice. Une mauvaise utilisation peut endommager le produit ou son environnement.
- Le démontage ou la modification du produit affecte sa sécurité. Attention, risque de blessure !
- N'ouvrez jamais l'appareil, sous peine de perdre toute garantie. Ne tentez jamais de réparer vous-même le produit !
- Manipulez le produit avec précaution. Un coup, un choc, ou une chute, même de faible hauteur, peut l'endommager.
- N'exposez pas le produit à l'humidité ni à une chaleur extrême.
- Ne plongez jamais l'appareil dans l'eau ni dans aucun autre liquide.
- Maintenez l'appareil et ses accessoires hors de la portée des enfants.
- Ne branchez jamais l'appareil à des chargeurs délivrant une puissance plus élevée et avec une polarité différente. Cela pourrait endommager l'appareil.
- Surveillez les enfants pour vous assurer qu'ils ne jouent pas avec l'appareil.
- Respectez la législation locale concernant les libertés individuelles et le droit à l'image. La législation française interdit de filmer, enregistrer ou photographier des personnes à leur insu. Elle requiert également l'autorisation des personnes concernées avant toute utilisation et/ou diffusion d'enregistrements audio, photo ou vidéo. Avant d'installer une caméra de surveillance (notamment une caméra discrète) à votre domicile, si des salariés y travaillent, la loi française actuelle vous oblige à faire une déclaration à la CNIL et à en informer le(s) salarié(s) par écrit. Vous trouverez des informations plus détaillées sur le site de la CNIL ([www.cnil.fr](http://www.cnil.fr)).

- Aucune garantie ne pourra être appliquée en cas de mauvaise utilisation.
- Le fabricant décline toute responsabilité en cas de dégâts matériels ou dommages (physiques ou moraux) dus à une mauvaise utilisation et/ou au non-respect des consignes de sécurité.
- Sous réserve de modification et d'erreur !

## Consignes importantes pour le traitement des déchets

Cet appareil et sa batterie intégrée ne doivent **PAS** être jetées dans la poubelle ordinaire. Pour l'enlèvement approprié des déchets, veuillez vous adresser aux points de ramassage publics de votre municipalité.

Les détails concernant l'emplacement d'un tel point de ramassage et des éventuelles restrictions de quantité existantes par jour/mois/année, ainsi que sur des frais éventuels de collecte, sont disponibles dans votre municipalité.

## Consignes importantes sur les piles et leur recyclage

Les piles ne doivent **PAS** être jetées dans la poubelle ordinaire. La législation oblige aujourd'hui chaque consommateur à jeter les batteries/piles usagées dans les poubelles spécialement prévues à cet effet.

Vous pouvez déposer vos piles dans les déchetteries municipales et dans les lieux où elles sont vendues.

- Maintenez les piles hors de portée des enfants.
- Les batteries/piles dont s'échappe du liquide sont dangereuses. Ne les manipulez pas sans gants adaptés.
- N'essayez pas d'ouvrir les batteries/piles. Ne les jetez pas au feu.
- Les piles normales ne sont pas rechargeables. Attention : risque d'explosion !
- N'utilisez ensemble que des batteries/piles du même type, et remplacez-les toutes en même temps !
- Retirez les batteries/piles de l'appareil si vous ne comptez pas l'utiliser pendant un long moment.

## Consignes importantes sur les piles bouton et leur recyclage

Les piles bouton ne doivent **PAS** être jetées dans la poubelle classique. Chaque consommateur est aujourd'hui obligé de jeter les piles bouton usagées dans les poubelles spécialement prévues à cet effet.

Vous pouvez déposer vos piles bouton dans les déchetteries municipales et dans les lieux où elles sont vendues.

- N'utilisez ensemble que des piles bouton du même type et remplacez-les toutes en même temps !
- Respectez la polarité des piles bouton. Un mauvais sens d'insertion des piles bouton peut endommager l'appareil – Risque d'incendie.
- N'essayez pas d'ouvrir les piles bouton, et ne les jetez pas au feu.
- Les piles bouton dont s'échappe du liquide sont dangereuses. Ne les manipulez pas sans gants adaptés.
- Maintenez les piles bouton hors de portée des enfants.
- Retirez les piles bouton de l'appareil si vous ne comptez pas l'utiliser pendant un long moment.

## Déclaration de conformité

La société PEARL.GmbH déclare ce produit PX-3788 conforme aux directives actuelles suivantes du Parlement Européen : 2009/125/CE (du Parlement européen et du Conseil), établissant un cadre pour la fixation d'exigences en matière d'écoconception applicables aux produits liés à l'énergie, 2011/65/UE, relative à la limitation de l'utilisation de certaines substances dangereuses dans les équipements électriques et électroniques, 2014/30/UE, concernant la compatibilité électromagnétique, et 2014/35/UE, concernant la mise à disposition sur le marché du matériel électrique destiné à être employé dans certaines limites de tension



Service Qualité

Dipl. Ing. (FH) Andreas Kurtasz

La déclaration de conformité complète du produit est disponible en téléchargement à l'adresse <https://www.pearl.fr/support/notices> ou sur simple demande par courriel à [qualite@pearl.fr](mailto:qualite@pearl.fr).