

Sehr geehrte Kundin, sehr geehrter Kunde,

vielen Dank für den Kauf dieses PIR-Bewegungsmelders, der Sie über das Handynetzt informieren kann, sobald er eine Bewegung registriert.

Bitte lesen Sie diese Bedienungsanleitung und befolgen Sie die aufgeführten Hinweise und Tipps, damit Sie den Bewegungsmelder optimal einsetzen können.

Lieferumfang

- PIR-Bewegungsmelder
- Fernbedienung (inklusive Knopfzelle Typ CR2032)
- Befestigungsmaterial
- Bedienungsanleitung

Sie benötigen zusätzlich: 3 Batterien des Typs AA (Mignon) und eine SIM-Karte eines Mobilfunknetzanbieters für die Verwendung der GSM-Funktionen.



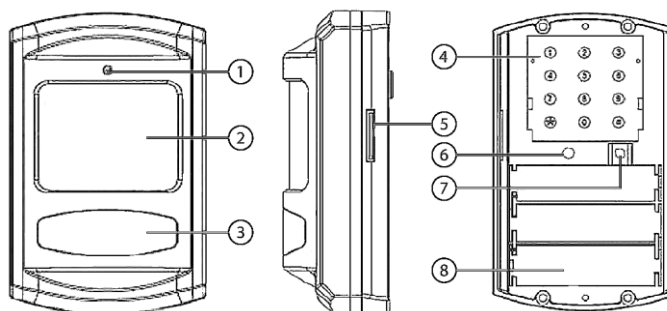
HINWEIS:

Da der Bewegungsmelder Alarmbenachrichtigungen und Bestätigungen per SMS sendet und Anrufe tätigt, empfiehlt sich ein Mobilfunktarif mit günstigen pauschalen Kosten, z.B. eine Flatrate.
Die PIN-Sperre der SIM-Karte muss deaktiviert sein.

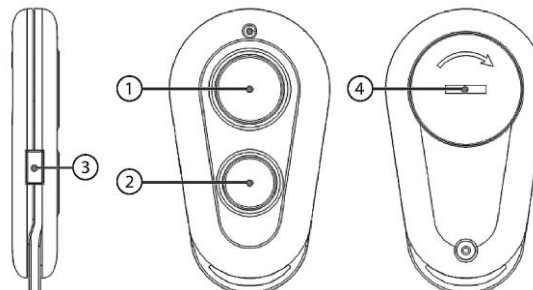
Technische Daten

Stromversorgung	3x Batterie Typ AA	
Mobilfunknetze	Quadband 850/900/1800/1900	
Funkfrequenz	EGSM900	880-915 MHz
	DCS1800	1.710-1.785 MHz
	SRD	868,3 MHz
Max. Sendeleistung	EGSM900	33 dBm
	DCS1800	30 dBm
	SRD868.3	1,4 dBm
Bewegungssensor	PIR-Sensor Reichweite: 10 m horizontal: 140°, vertikal: 90°	
Betriebstemperatur	-10° bis 60°C	
Laustärke Sirene	120 dB	
Funkfrequenz	868.3 MHz	
Reichweite Fernbedienung	bis 80 m	
Maße Bewegungsmelder	112 x 70 x 38 mm	
Maße Fernbedienung	77 x 43 x 13 mm	

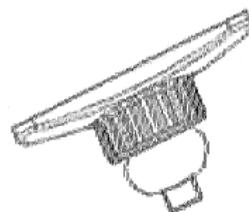
Produktdetails



- | | |
|-------------------|---------------------|
| 1 LED-Indikator | 5 SIM-Kartenschacht |
| 2 Bewegungssensor | 6 Mikrophon |
| 3 Sirene | 7 Lern-Taste |
| 4 Tastenfeld | 8 Batteriefach |



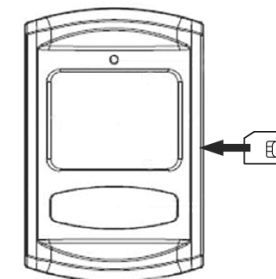
1. Bewegungsmelder aktivieren (ARM)
2. Bewegungsmelder deaktivieren (CLR)
3. Lern-Taste
4. Batteriefach (mit Münze öffnen)



Wandhalterung

Batterien und SIM-Karte einlegen

1. Lösen Sie die Schrauben an der Unterseite des Bewegungsmelders und nehmen Sie die Abdeckung an der Rückseite ab.
2. Setzen Sie eine SIM-Karte in den Kartenschacht ein. Achten Sie hierbei auf die korrekte Ausrichtung, die goldenen Kontaktpunkte zeigen zur Vorderseite des Geräts. Wenden Sie auf keinen Fall Gewalt an.



3. Setzen Sie drei Batterien des Typs AA (Mignon) in das Batteriefach ein. Achten Sie hierbei auf die korrekte Polarität, die im Batteriefach angegeben ist. Ein Signalton ertönt.
4. Setzen Sie die Abdeckung wieder auf und schrauben Sie sie zu.



HINWEIS:

Wenn der Bewegungsmelder nicht mehr reagiert, wechseln Sie die Batterien.

Fernbedienung und Bewegungsmelder verbinden

Öffnen Sie die Abdeckung des Bewegungsmelders. Drücken Sie die Lern-Taste und halten Sie sie gedrückt. Drücken Sie anschließend die Lern-Taste der Fernbedienung. Ein Signalton ertönt. Anschließend können Sie die Tasten wieder los lassen. Die Fernbedienung kann jetzt verwendet werden, um den Bewegungsmelder zu steuern.



HINWEIS:

Führen Sie die Schritte möglichst schnell nacheinander aus, ohne längere Pausen.

Wenn Sie die Verbindung zwischen Fernbedienung und Bewegungsmelder trennen möchten, halten Sie die Lern-Taste gedrückt und entfernen Sie die Batterien. Nachdem Sie sie wieder eingesetzt haben, ist die Verbindung getrennt.

Tastenfeld aktivieren

Über das Tastenfeld des Bewegungsmelders können Sie das Gerät konfigurieren. Zuvor müssen Sie es jedoch erst aktivieren. Drücken Sie hierzu kurz die Lern-Taste. Ein Signalton ertönt und das Tastenfeld ist aktiviert. Nach 15 Sekunden ohne Eingabe deaktiviert es sich automatisch wieder.



HINWEIS:

Wenn der Bewegungsmelder aktiviert ist (Taste ARM auf der Fernbedienung), ist das Tastenfeld immer deaktiviert.

Telefonnummern einrichten

Sie können bis zu drei Telefonnummern speichern, die Alarmbenachrichtigungen des Bewegungsmelders erhalten. Hierzu müssen Sie das Tastenfeld aktivieren wie oben beschrieben.

Geben Sie folgende Kombination im Tastenfeld ein:

*** + Speicherplatz + Telefonnummer + ***

(Die Plus-Zeichen dienen nur der Veranschaulichung und werden nicht mit eingegeben.)

Die LED blinkt dreimal, um anzuzeigen, dass der Vorgang erfolgreich abgeschlossen wurde.

Wenn Sie zum Beispiel die Telefonnummer 99889988 als erste Telefonnummer eingeben wollen, tippen Sie ***199889988*** - die 1 steht für den ersten Speicherplatz. Bis zu drei Telefonnummern können auf diese Art gespeichert werden. Wenn Sie einen Fehler machen, wiederholen Sie den Vorgang einfach.



HINWEIS:

*Sie können eine Nummer einfach wieder löschen, indem Sie * + Speicherplatz + * in das Tastenfeld eintippen (z.B. *2*), um die zweite gespeicherte Nummer zu löschen). Die LED blinkt dreimal, um anzuzeigen, dass der Vorgang erfolgreich abgeschlossen wurde.*

SMS-Funktion aktivieren / deaktivieren

Wenn Sie die SMS-Funktion aktivieren, wird beim Auslösen eines Alarms jeder Kontakt zunächst zweimal angerufen. Falls niemand abnimmt, wird eine SMS-Benachrichtigung an jeden Kontakt gesendet. Wenn Sie die SMS-Funktion deaktivieren, wird keine SMS gesendet, sondern nur angerufen. Die Anrufe werden erst beendet, wenn der Alarm mit der Fernbedienung deaktiviert wird.

Um die SMS-Benachrichtigung zu deaktivieren, tippen Sie im Tastenfeld #9# ein. Ein Signalton ertönt.

Um die Benachrichtigung wieder zu aktivieren, geben Sie erneut #9# ein. Ein zweifacher Signalton ertönt.

Sprachnachricht aufnehmen

Sie können bis zu 6 Sekunden einer Sprachnachricht aufzeichnen, die Ihnen mitgeteilt wird, wenn der Bewegungsmelder ausgelöst wird und die gespeicherte Telefonnummer anruft.

Tippen Sie hierzu im Tastenfeld #1# ein. Die LED leuchtet auf. Sie haben 6 Sekunden, um Ihre Nachricht zu speichern. Diese Nachricht wird bei einem Anruf des Bewegungsmelders in Dauerschleife abgespielt.



HINWEIS:

Der Bewegungsmelder wählt eine gespeicherte Nummer 45 Sekunden lang. Falls in dieser Zeit keine Reaktion erfolgt, wählt er die nächste Nummer.

Stillen Alarm aktivieren

Sie können die Sirene deaktivieren, um zu verhindern, dass der Auslöser des Bewegungsmelders den Alarm bemerkt. Tippen Sie im Tastenfeld *7* ein, um die Sirene zu deaktivieren. Ein Signalton ertönt. Ist die Sirene deaktiviert, sendet der Bewegungsmelder lediglich Benachrichtigungen und ruft die gespeicherten Nummern an. Auf die gleiche Art können Sie die Sirene wieder aktivieren. Hierbei ertönt ein doppelter Signalton.

Montage

Der Bewegungsmelder lässt sich einfach mit zwei Schrauben an der Wand befestigen. Achten Sie darauf, dass das verwendete Befestigungsmaterial für den gewünschten Anbringungsort geeignet ist. Passendes Befestigungsmaterial erhalten Sie im Baumarkt. Wählen Sie eine Stelle an der Wand aus, an der Sie den Bewegungsmelder befestigen möchten. Die Stelle sollte so gewählt werden, dass der gewünschte Bereich gut überwacht werden kann. Der Bewegungsmelder hat eine Reichweite von etwa 10 m und überwacht einen Winkel von 90° vertikal bzw. 140° horizontal. Verwenden Sie die Wandhalterung als Schablone, um zwei Stellen an der Wand zu markieren.



ACHTUNG!

Achten Sie darauf, dass an der gewählten Bohrstelle keine Leitungen oder Rohre verlaufen.

Dies kann zu Verletzungen oder Umgebungsschäden führen!

Bohren Sie mit einer Bohrmaschine an den markierten Stellen zwei Löcher für die gewählten Dübel. Stecken Sie die Dübel in die Bohrlöcher und befestigen Sie die Wandhalterung mit zwei Schrauben an den Dübeln. Hängen Sie den Bewegungsmelder an die Wandhalterung.

Bewegungsmelder aktivieren / deaktivieren

Drücken Sie die Taste ARM an der Fernbedienung, um den Bewegungsmelder zu aktivieren. Ein Bestätigungston ertönt. Sie haben 30 Sekunden Zeit, den überwachten Bereich zu verlassen. Falls nach dieser Zeit Bewegung registriert wird, wird der Bewegungsmelder ausgelöst: Die Sirene ertönt für 30 Sekunden, Benachrichtigungs-SMS werden versendet und der Bewegungsmelder ruft die gespeicherten Nummern an. Wenn Sie den überwachten Bereich bei aktiviertem Bewegungsmelder betreten, ertönt ein kurzer Signalton. Sie haben jetzt 5 Sekunden Zeit, die CLR-Taste auf der Fernbedienung zu drücken, um den Bewegungsmelder zu deaktivieren, bevor der Alarm ertönt.

Allgemeine Sicherheitshinweise

- Diese Bedienungsanleitung dient dazu, Sie mit der Funktionsweise dieses Produktes vertraut zu machen. Bewahren Sie diese Anleitung daher gut auf, damit Sie jederzeit darauf zugreifen können.
- Ein Umbauen oder Verändern des Produktes beeinträchtigt die Produktsicherheit. Achtung Verletzungsgefahr!
- Alle Änderungen und Reparaturen an dem Gerät oder Zubehör dürfen nur durch den Hersteller oder von durch ihn ausdrücklich hierfür autorisierte Personen durchgeführt werden.
- Die Informationen in diesem Handbuch können ohne Bekanntmachung geändert oder erweitert werden.
- Die Abbildungen in diesem Handbuch sind beispielhaft und entsprechen nicht unbedingt dem aktuellen Stand des Produktes.
- Bewahren Sie alle zum Produkt gehörenden Teile sorgfältig auf.
- Gehen Sie stets vorsichtig mit dem Produkt um. Lassen Sie es nicht fallen. Vermeiden Sie Stöße oder Schläge und verwenden Sie keine aggressiven, flüssigen Lösungsmittel, Chemikalien oder starke Reinigungsmittel für das Gerät. Reinigen Sie das Produkt immer nur mit einem trockenen und weichen Tuch.

- Technische Änderungen und Irrtümer vorbehalten.

Hinweise zur Umgebung des Bewegungsmelders

- Setzen Sie das Gerät nicht über einen längeren Zeitraum intensiver Sonneneinstrahlung aus. Dadurch kann es überhitzt werden, was einen fehlerhaften Betrieb zu Folge haben kann.
- Halten Sie das Gerät fern von Feuchtigkeit und extremer Hitze.
- Tauchen Sie das Produkt niemals in Wasser oder andere Flüssigkeiten.
- Vermeiden Sie den Gebrauch des Gerätes in folgenden Umgebungen: Bei großen Temperaturschwankungen, Temperaturen über 60° oder unter -10° Celsius, Gebiete mit hohem Druck, Staub oder elektrostatischen Störungen und hoher Feuchtigkeit. Vermeiden Sie den Kontakt mit aggressiven Reinigungsmitteln oder Chemikalien und anderen Flüssigkeiten.
- Verwenden Sie das Gerät nicht in der Nähe von Tankstellen, Treibstoffdepots, in chemischen Fabriken, an Orten, an denen Sprengungen durchgeführt werden, in Umgebungen mit potenziell explosiven Stoffen wie in Auftankbereichen, in Tanklagern, unter Deck auf Booten sowie in Umfüll- und Lagereinrichtungen.
- Verwenden Sie das Gerät nicht in der Nähe starker elektromagnetischer Felder wie sie beispielsweise von Mikrowellengeräten, Lautsprechern, Fernseh- und Radiogeräten ausgehen.

Hinweis zu medizinischen Geräten

Träger von Herzschrittmachern sollten einen ausreichenden Abstand zwischen Bewegungsmelder und Herzschrittmacher einhalten. Konsultieren Sie im Zweifel den behandelnden Arzt.

Wichtige Hinweise zur Entsorgung

Dieses Elektrogerät gehört **nicht** in den Hausmüll. Für die fachgerechte Entsorgung wenden Sie sich bitte an die öffentlichen Sammelstellen in Ihrer Gemeinde. Einzelheiten zum Standort einer solchen Sammelstelle und über ggf. vorhandene Mengenbeschränkungen pro Tag/Monat/Jahr entnehmen Sie bitte den Informationen der jeweiligen Gemeinde.

Wichtige Hinweise zu Batterien und deren Entsorgung

Batterien gehören **nicht** in den Hausmüll. Als Verbraucher sind Sie gesetzlich verpflichtet, gebrauchte Batterien zur fachgerechten Entsorgung zurückzugeben. Sie können Ihre Batterien bei den öffentlichen Sammelstellen in Ihrer Gemeinde abgeben oder überall dort, wo Batterien der gleichen Art verkauft werden.

- Akkus haben eine niedrigere Ausgangsspannung als Batterien. Dies kann in manchen Fällen dazu führen, dass ein Gerät Batterien benötigt und mit Akkus nicht funktioniert.
- Batterien gehören nicht in die Hände von Kindern.
- Batterien, aus denen Flüssigkeit austritt, sind gefährlich. Berühren Sie diese nur mit geeigneten Handschuhen.
- Versuchen Sie nicht, Batterien zu öffnen und werfen Sie Batterien nicht in Feuer.
- Normale Batterien dürfen nicht wieder aufgeladen werden. Achtung Explosionsgefahr!
- Verwenden Sie immer Batterien desselben Typs zusammen und ersetzen Sie immer alle Batterien im Gerät zur selben Zeit!
- Nehmen Sie die Batterien aus dem Gerät, wenn Sie es für längere Zeit nicht benutzen.

Wichtige Hinweise zu Knopfzellen und deren Entsorgung

Knopfzellen gehören **NICHT** in den Hausmüll. Als Verbraucher sind Sie gesetzlich verpflichtet, gebrauchte Knopfzellen zur fachgerechten Entsorgung zurückzugeben. Sie können Ihre Knopfzellen bei den öffentlichen Sammelstellen in Ihrer Gemeinde abgeben oder überall dort, wo Knopfzellen der gleichen Art verkauft werden.

- Verwenden Sie immer Knopfzellen desselben Typs zusammen und ersetzen Sie immer alle Knopfzellen im Gerät zur selben Zeit!
- Achten Sie unbedingt auf die richtige Polarität der Knopfzellen. Falsch eingesetzte Knopfzellen können zur Zerstörung des Gerätes führen - Brandgefahr.
- Versuchen Sie nicht, Knopfzellen zu öffnen und werfen Sie Knopfzellen nicht in Feuer.

- Knopfzellen, aus denen Flüssigkeit austritt, sind gefährlich. Berühren Sie diese nur mit geeigneten Handschuhen.
- Knopfzellen gehören nicht in die Hände von Kindern.
- Nehmen Sie die Knopfzellen aus dem Gerät, wenn Sie es für längere Zeit nicht benutzen.

Konformitätserklärung

Hiermit erklärt PEARL GmbH, dass sich das Produkt PX-3803-675 in Übereinstimmung mit der RoHS-Richtlinie 2011/65/EU, der EMV-Richtlinie 2014/30/EU und Funkanlagen-Richtlinie 2014/53/EU befindet.



Qualitätsmanagement
 Dipl. Ing. (FH) Andreas Kurtasz

Die ausführliche Konformitätserklärung finden Sie unter www.pearl.de/support. Geben Sie dort im Suchfeld die Artikelnummer PX-3803 ein.

Informationen und Antworten auf häufige Fragen (FAQs) zu vielen unserer Produkte sowie ggfs. aktualisierte Handbücher finden Sie auf der Internetseite:

www.visor-tech.de

Geben Sie dort im Suchfeld die Artikelnummer oder den Artikelnamen ein.

Chère cliente, cher client,

Nous vous remercions d'avoir choisi ce détecteur de mouvement PIR. Afin d'utiliser au mieux votre nouveau produit, veuillez lire attentivement ce mode d'emploi et respecter les consignes et astuces suivantes.

Contenu

- Détecteur de mouvement PIR
- Télécommande (pile bouton CR2032 incluse)
- Matériel de montage
- Mode d'emploi

Accessoires requis non fournis : 3 piles AA et une carte SIM (fournie par un opérateur de téléphonie mobile) pour l'utilisation des fonctions GSM.



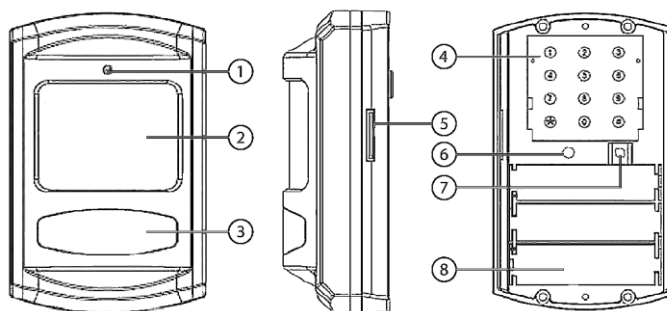
NOTE :

*Le détecteur de mouvement envoie de nombreux SMS (messages d'alerte et de confirmation) et émet des appels téléphoniques. Il est donc judicieux de choisir une offre tout inclus (forfait illimité par exemple). La protection de la carte SIM par un code PIN doit être désactivée. **Le verrouillage par code PIN de la carte SIM doit être désactivé.***

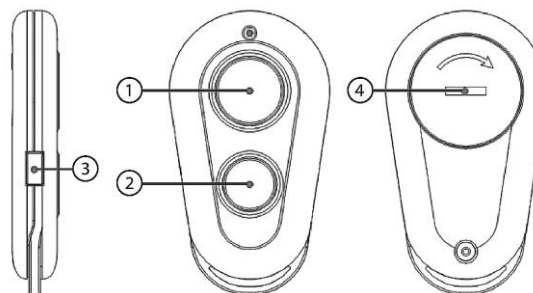
Caractéristiques techniques

Alimentation	3 piles AA	
Réseau mobile	Quadribande 850/900/1800/1900	
Fréquence sans fil	EGSM900	880 – 915 MHz
	DCS1800	1710 – 1785 MHz
	SRD	868,3 MHz
Puissance d'émission max.	EGSM900	33 dBm
	DCS1800	30 dBm
	SRD868.3	1,4 dBm
Détecteur de mouvement	Capteur PIR portée : 10 m horizontalement : 140° verticalement : 90°	
Température de fonctionnement	-10 °C – 60 °C	
Volume sirène	120 dB	
Fréquence radio	868,3 MHz	
Portée télécommande	Jusqu'à 80 m	
Dimensions détecteur de mouvement	112 x 70 x 38 mm	
Dimensions télécommande	77 x 43 x 13 mm	

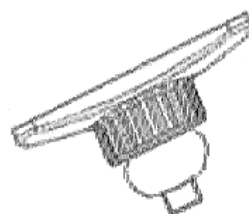
Description du produit



- | | |
|--------------------------|------------------------|
| 1 Voyant | 5 Fente pour carte SIM |
| 2 Détecteur de mouvement | 6 Microphone |
| 3 Sirène | 7 Touche LEARN |
| 4 Touches de commande | 8 Compartiment à piles |



1. Activer le détecteur de mouvement (ARM)
2. Désactiver le détecteur de mouvement (CLR)
3. Touche LEARN
4. Compartiment à piles (à ouvrir avec une pièce de monnaie)

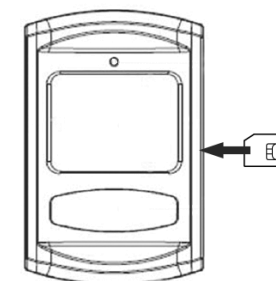


Support mural

Insérer les piles et la carte SIM

1. Desserrez les vis situées sous le détecteur de mouvement, et retirez le couvercle situé à l'arrière.

2. Insérez une carte SIM dans la fente prévue à cet effet. Veillez à l'insérer dans le bon sens : les points de contact dorés doivent être orientés vers l'avant de l'appareil. Ne forcez surtout pas.



3. Insérez trois piles de type AA dans le compartiment à piles. Veillez à bien respecter la polarité indiquée dans le compartiment à piles. Un signal sonore retentit.
4. Remplacez ensuite la face arrière et revissez-la.



NOTE :

Lorsque le détecteur de mouvement ne réagit plus, remplacez les piles.

Connecter la télécommande et le détecteur de mouvement

Ouvrez le couvercle du détecteur de mouvement. Appuyez sur la touche LEARN et maintenez-la appuyée. Appuyez ensuite sur la touche LEARN de la télécommande. Un signal sonore retentit. Vous pouvez ensuite relâcher les touches. La télécommande peut maintenant être utilisée pour commander le détecteur de mouvement.



NOTE :

Effectuez les étapes le plus vite possible les unes après les autres, sans pause prolongée.

Pour interrompre la connexion entre la télécommande et le détecteur de mouvement, maintenez la touche LEARN appuyée et retirez les piles. Lorsque vous les remettez en place, la connexion a été interrompue.

Activer les touches de commande

Les touches de commande situées sur le détecteur de mouvement vous permettent de configurer l'appareil. Elles doivent toutefois être activées auparavant. Pour cela, appuyez

brèvement sur la touche LEARN. Un signal sonore retentit et les touches de commande sont activées. Après 15 secondes sans entrée, elles se désactivent automatiquement.



NOTE :

Lorsque le détecteur de mouvement est activé (touche ARM sur la télécommande), les touches de commande sont toujours désactivées.

Configurer les numéros de téléphone

Vous pouvez régler jusqu'à trois numéros de téléphone, qui recevront des messages d'alerte du détecteur de mouvement. Activez les touches de commande comme décrit ci-dessus. Saisissez la combinaison suivante sur les touches de commande :

*** + Emplacement de mémorisation + Numéro de téléphone + ***

(Le signe + ne figure ici que pour une meilleure compréhension et ne doit pas être saisi).

Le voyant clignote trois fois pour indiquer que le processus a réussi.

Si vous souhaitez par exemple configurer le numéro de téléphone 99889988 comme premier numéro, saisissez ***199889988*** ; le 1 indique qu'il occupe la première place. Vous pouvez sauvegarder jusqu'à 3 numéros de téléphone de cette manière. En cas d'erreur, répétez tout simplement le processus.



NOTE :

*Vous pouvez supprimer simplement un numéro de téléphone, en saisissant * + Emplacement de mémorisation + * sur les touches de commande (par exemple *2*), pour supprimer les deux numéros enregistrés. Le voyant clignote trois fois pour indiquer que le processus a réussi.*

Activer/désactiver la fonction SMS

Si vous activez la fonction SMS, chaque contact est tout d'abord appelé deux fois lors du déclenchement d'une alarme. Si personne ne répond, une notification SMS est alors envoyée à chacun des contacts. Si vous désactivez la fonction SMS, aucun SMS n'est alors envoyé, seuls les appels sont passés. Les appels prennent fin uniquement lorsque l'alarme est désactivée à l'aide de la télécommande.

Pour désactiver la notification SMS, tapez #9# sur le clavier. Un signal sonore retentit.

Pour réactiver la notification, tapez à nouveau #9#. Un double signal sonore retentit.

Enregistrer un message vocal

Vous pouvez enregistrer un message vocal durant jusqu'à 6 secondes, qui est transmis aux numéros de téléphone sauvegardés lorsque le détecteur de mouvement est déclenché. Pour cela, appuyez sur la touche #1#. Le voyant s'allume. Vous avez 6 secondes pour enregistrer votre message. Ce message est diffusé en boucle lorsque le détecteur de mouvement émet un appel.



NOTE :

Le détecteur de mouvement appelle un numéro enregistré pendant 45 secondes. S'il n'y a aucune réaction pendant ce délai, il appelle alors le numéro suivant.

Activer l'alarme silencieuse

Vous pouvez désactiver la sirène pour éviter que le déclenchement du détecteur de mouvement fasse sonner la sirène. Pour désactiver la sirène, tapez *7* sur les touches de commande. Un signal sonore retentit. Lorsque la sirène est désactivée, le détecteur de mouvement se contente d'envoyer des notifications et d'appeler les numéros enregistrés. De la même manière, vous pouvez ensuite réactiver la sirène. Vous entendez alors un double signal sonore.

Montage

Le détecteur de mouvement peut être fixé au mur à l'aide de deux vis. Assurez-vous que le matériel de fixation utilisé est adapté à l'endroit où vous souhaitez installer l'appareil. Vous trouverez un matériel de fixation approprié dans une quincaillerie ou un magasin d'outillage. Sur le mur, définissez l'emplacement où vous souhaitez fixer le détecteur de mouvement. L'emplacement doit être choisi de manière à ce que la zone choisie puisse être bien surveillée. L'angle de détection du détecteur de mouvement est d'environ 90° verticalement et 140° horizontalement. Sa portée de 10 mètres environ. Utilisez le support mural comme gabarit pour marquer deux emplacements sur le mur.



ATTENTION !

Assurez-vous qu'aucun câble ou conduit ne se trouve à l'endroit où vous avez choisi de percer. Cela pourrait causer des blessures et/ou des dommages matériels !

À l'aide d'une perceuse, percez deux trous aux endroits marqués pour les chevilles choisies. Enfoncez les chevilles dans

les trous puis fixez le support mural en vissant deux vis dans les chevilles. Suspendez le détecteur de mouvement au support mural.

Activer / désactiver le détecteur de mouvement

Pour activer le détecteur de mouvement, appuyez sur la touche ARM de la télécommande. Un signal sonore de confirmation retentit. Vous avez alors 30 secondes pour quitter la zone surveillée. Après ce délai, si un mouvement est détecté, le détecteur de mouvement est déclenché : la sirène sonne pendant 30 secondes, des notifications sont envoyées par SMS et le détecteur de mouvement appelle les numéros de téléphone enregistrés. Si vous entrez dans la zone surveillée lorsque le détecteur de mouvement est activé, un court signal sonore retentit. Vous avez alors 5 secondes pour appuyer sur la touche CLR de la télécommande afin de désactiver le détecteur de mouvement avant que la sirène ne retentisse.

Consignes de sécurité

- Ce mode d'emploi vous permet de vous familiariser avec le fonctionnement du produit. Conservez-le précieusement afin de pouvoir le consulter en cas de besoin.
- Pour connaître les conditions de garantie, veuillez contacter votre revendeur. Veuillez également tenir compte des conditions générales de vente !
- Veillez à utiliser le produit uniquement comme indiqué dans la notice. Une mauvaise utilisation peut endommager le produit ou son environnement.
- Le démontage ou la modification du produit affecte sa sécurité. Attention, risque de blessure !
- N'ouvrez et ne tentez jamais de réparer vous-même le produit sous peine de perdre toute garantie !
- Toute modification ou réparation de l'appareil ou de ses accessoires doit être effectuée exclusivement par le fabricant ou par un spécialiste dûment autorisé.
- Les informations de ce manuel peuvent être modifiées ou complétées sans notification.
- Les illustrations de ce mode d'emploi servent d'exemple et ne sont pas contractuelles.
- Conservez précieusement tous les accessoires fournis.
- Manipulez toujours le produit avec beaucoup de précaution. Ne le faites pas tomber. Évitez les chocs et les coups et n'utilisez pas de nettoyeurs agressifs, chimiques ou liquides sur l'appareil. Nettoyez l'appareil uniquement avec un chiffon doux et sec.

- N'exposez pas le produit à l'humidité ni à une chaleur extrême.
- Ne plongez jamais l'appareil dans l'eau ni dans aucun autre liquide.
- Surveillez les enfants pour vous assurer qu'ils ne jouent pas avec l'appareil.
- Conservez le produit hors de la portée et de la vue des enfants !
- Aucune garantie ne pourra être appliquée en cas de mauvaise utilisation.
- Le fabricant décline toute responsabilité en cas de dégâts matériels ou dommages (physiques ou moraux) dus à une mauvaise utilisation et/ou au non-respect des consignes de sécurité.
- Sous réserve de modification et d'erreur.

Consignes concernant l'environnement du détecteur de mouvement

- N'exposez pas l'appareil de façon prolongée au rayonnement direct du soleil. Ceci pourrait le faire surchauffer, et mettre l'appareil en panne.
- N'exposez pas l'appareil à l'humidité ni à une chaleur extrême.
- Ne plongez jamais le produit dans l'eau ni dans aucun autre liquide.
- N'utilisez pas l'appareil dans les conditions environnantes suivantes : à des températures extrêmes de plus de 60° ou moins de -10 °C, par forte pression atmosphérique, dans un environnement poussiéreux, à fort rayonnement électrique ou très humide. Évitez le contact avec des nettoyants agressifs, chimiques, ou tout autre liquide.
- N'utilisez pas l'appareil à proximité de stations-service, de dépôts de carburant, d'usines chimiques, ou de tous lieux où sont effectuées des opérations de destruction par explosif, ainsi que dans tout environnement présentant des risques d'explosion, tels que les lieux de ravitaillement, de stockage ou d'entreposage de carburant, ou encore les ponts de bateaux et cargos.
- N'utilisez pas l'appareil à proximité d'un champ magnétique fort, comme par exemple un four à micro-ondes, des haut-parleurs, un téléviseur ou une radio.

Consignes concernant les appareils médicaux

Les personnes équipées d'un stimulateur cardiaque doivent respecter une distance de sécurité entre le détecteur de

mouvement et le stimulateur. En cas de doute, contactez votre médecin traitant.

Consignes importantes pour le traitement des déchets

Cet appareil électronique ne doit PAS être jeté dans la poubelle de déchets ménagers. Pour l'enlèvement approprié des déchets, veuillez vous adresser aux points de ramassage publics de votre municipalité. Les détails concernant l'emplacement d'un tel point de ramassage et des éventuelles restrictions de quantité existantes par jour/mois/année, ainsi que sur des frais éventuels de collecte, sont disponibles dans votre municipalité.

Consignes importantes sur les piles et leur recyclage

Les piles usagées ne doivent **PAS** être jetées dans la poubelle de déchets ménagers. La législation oblige aujourd'hui chaque consommateur à jeter les piles usagées dans les poubelles spécialement prévues à cet effet. Vous pouvez déposer vos piles usagées dans les lieux de collecte de déchets de votre municipalité et dans les lieux où elles sont vendues.

- Les accumulateurs délivrent parfois une tension plus faible que les piles. Il peut donc arriver qu'un appareil fonctionnant à piles ne fonctionne pas avec des accumulateurs (piles rechargeables).
- Maintenez les piles hors de portée des enfants.
- Les piles dont s'échappe du liquide sont dangereuses. Ne les manipulez pas sans gants adaptés.
- N'essayez pas d'ouvrir les piles. Ne les jetez pas au feu.
- Les piles normales ne sont pas rechargeables. Attention : risque d'explosion !
- N'utilisez ensemble que des piles du même type, et remplacez-les toutes en même temps !
- Retirez les piles de l'appareil si vous ne comptez pas l'utiliser pendant une période prolongée.

Consignes importantes sur les piles bouton et leur recyclage

Les piles bouton ne doivent PAS être jetées dans la poubelle classique. Chaque consommateur est aujourd'hui obligé de jeter les piles bouton usagées dans les poubelles spécialement prévues à cet effet. Vous pouvez déposer vos piles bouton dans les lieux de collecte de déchets de votre municipalité et dans les lieux où elles sont vendues.

- N'utilisez ensemble que des piles bouton du même type et remplacez-les toutes en même temps !

- Respectez la polarité des piles bouton. Un mauvais sens d'insertion des piles bouton peut endommager l'appareil – Risque d'incendie.
- N'essayez pas d'ouvrir les piles bouton, et ne les jetez pas au feu.
- Les piles bouton dont s'échappe du liquide sont dangereuses. Ne les manipulez pas sans gants adaptés.
- Maintenez les piles bouton hors de portée des enfants.
- Retirez les piles bouton de l'appareil si vous ne comptez pas l'utiliser pendant une période prolongée.

Déclaration de conformité

La société PEARL GmbH déclare ce produit PX-3803 conforme aux directives actuelles suivantes du Parlement Européen : 2011/65/UE, relative à la limitation de l'utilisation de certaines substances dangereuses dans les équipements électriques et électroniques, 2014/30/UE, concernant la compatibilité électromagnétique, et 2014/53/UE, concernant la mise à disposition sur le marché d'équipements radioélectriques.

Kurtasz, A.

Service Qualité
Dipl. Ing. (FH) Andreas Kurtasz

La déclaration de conformité complète du produit est disponible en téléchargement à l'adresse <https://www.pearl.fr/support/notices> ou sur simple demande par courriel à qualite@pearl.fr.

