

Sehr geehrte Kundin, sehr geehrter Kunde,

vielen Dank für den Kauf dieses Glasbruchmelders, der zusammen mit Ihrer Alarmanlage XMD-4800, XMD-3200.pro und XMD-110 zuverlässig Ihre Scheiben sichert. Bitte lesen Sie diese Bedienungsanleitung und die Anleitung der Alarmanlage und befolgen Sie die aufgeführten Hinweise und Tipps, damit Sie den Glasbruchmelder optimal einsetzen können.

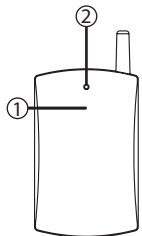
Lieferumfang

- Glasbruchmelder
- Netzteil
- doppelseitiges Klebeband
- Bedienungsanleitung

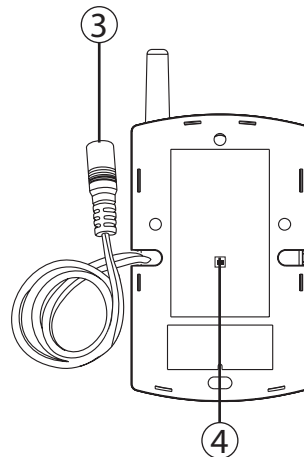
Kompatibel zu:

- PX-3805-675
- PX-1297-675
- PX-3724-675

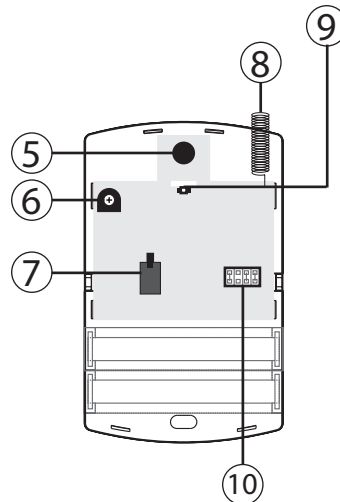
Produktdetails



1. LED-Indikator
2. Geräuschsensor



3. Netzteil-Anschluss
4. Hintere Test-Taste



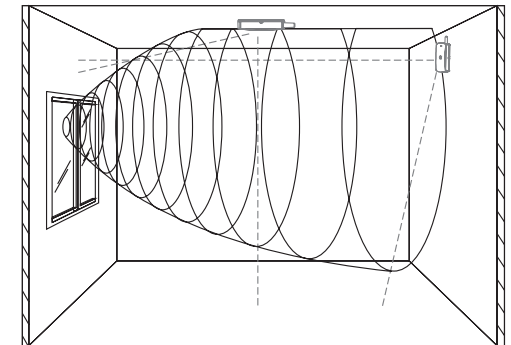
5. Geräuschsensor
6. Empfindlichkeitseinstellung
7. Interne Test-Taste
8. Antenne
9. LED-Indikator
10. Zoneneinstellungen

Testen

Verbinden Sie das Netzteil mit dem Netzteilanschluss und stecken Sie das Netzteil in eine Steckdose. Der Glasbruchmelder wechselt in den Normalbetrieb, die LED blinkt einmal. Wird jetzt eine Glasfläche angeschlagen (z.B. eine Glasflasche mit einem Metalllöffel), empfängt der Melder die Tonfrequenz. Die LED blinkt einmal auf, um anzuzeigen, dass das Signal empfangen wurde.

Inbetriebnahme und Empfindlichkeitseinstellung

Befestigen Sie den Glasbruchmelder an der Decke oder an einer Wand in der Nähe oder gegenüber eines Fensters / einer Glastür. Vermeiden Sie die Nähe lauter Objekte wie Glocken, Ventilatoren, Kompressoren oder lauten Maschinen. Stellen Sie sicher, dass sich keine Hindernisse zwischen Geräuschsensor und Glas befinden.



1. Verbinden Sie das Netzteil mit dem Netzteilanschluss und stecken Sie das Netzteil in eine Steckdose.
2. Reinigen Sie die gewünschte Oberfläche von Schmutz, Fett oder Staub.
3. Befestigen Sie den Glasbruchmelder mit dem doppelseitigen Klebeband an Wand oder Decke.

Stellen Sie die Empfindlichkeit des Sensors ein. Falls die Umgebung Echos erzeugt, stellen Sie die Empfindlichkeit niedrig ein, falls sich in der Umgebung geräuschkämpfende Materialien befinden, stellen Sie die Empfindlichkeit hoch ein.

Verbindung mit der Alarmanlage



HINWEIS:

Details zur Verbindung von Zubehör mit der Alarmanlage finden Sie in der Bedienungsanleitung der Anlage.

Stellen Sie sicher, dass sich die Alarmanlage im Verbindungsstatus befindet. Drücken Sie die hintere Test-Taste des Glasbruchmelders einmal. Die Alarmanlage empfängt das Signal des Glasbruchmelders und piept einmal. Die Verbindung ist hergestellt.

Aktivieren Sie die Alarmanlage und drücken Sie erneut die Test-Taste. Wenn die Sirene ertönt, ist die Verbindung erfolgreich hergestellt.

Technische Daten

Stromversorgung	DC 12V, 500mA
Standby-Strom:	≤ 2,6 mA
Alarm-Strom:	≤ 28 mA
Erkennungsdistanz:	max. 7 m
Übertragungsdistanz:	≤ 100 m (offene Fläche)
Funkfrequenz:	433 MHz
Umgebungstemperatur:	-10°C bis 55 °C
Umgebungsluftfeuchtigkeit:	≤ 80 % (nicht kondensierend)
Maße:	54 × 15 × 106,5 mm

Sicherheitshinweise

- Diese Bedienungsanleitung dient dazu, Sie mit der Funktionsweise dieses Produktes vertraut zu machen. Bewahren Sie diese Anleitung daher stets gut auf, damit Sie jederzeit darauf zugreifen können.
- Ein Umbauen oder Verändern des Produktes beeinträchtigt die Produktsicherheit. Achtung Verletzungsgefahr!
- Öffnen Sie das Produkt niemals eigenmächtig. Führen Sie Reparaturen nie selbst aus!
- Behandeln Sie das Produkt sorgfältig. Es kann durch Stöße, Schläge oder Fall aus bereits geringer Höhe beschädigt werden.
- Halten Sie das Produkt fern von Feuchtigkeit und extremer Hitze.
- Tauchen Sie das Produkt niemals in Wasser oder andere Flüssigkeiten.
- Technische Änderungen und Irrtümer vorbehalten!

Wichtige Hinweise zur Entsorgung

Dieses Elektrogerät gehört nicht in den Hausmüll. Für die fachgerechte Entsorgung wenden Sie sich bitte an die öffentlichen Sammelstellen in Ihrer Gemeinde. Einzelheiten zum Standort einer solchen Sammelstelle und über ggf. vorhandene Mengenbeschränkungen pro Tag/Monat/Jahr entnehmen Sie bitte den Informationen der jeweiligen Gemeinde.

Konformitätserklärung

Hiermit erklärt PEARL.GmbH, dass sich das Produkt PX-3821 in Übereinstimmung mit der und der R&TTE- Richtlinie 99/5/EG und der RoHS-Richtlinie 2011/65/EU befindet.

Leiter Qualitätswesen
Dipl.-Ing. (FH) Andreas Kurtasz
05.03.2014

Die ausführliche Konformitätserklärung finden Sie unter www.pearl.de. Klicken Sie unten auf den Link **Support (Handbücher, FAQs, Treiber & Co.)**. Geben Sie anschließend im Suchfeld die Artikelnummer PX-3821 ein.