

Sehr geehrte Kundin, sehr geehrter Kunde,

vielen Dank für den Kauf dieser digitalen Türspion-Kamera. Bitte lesen Sie diese Bedienungsanleitung aufmerksam durch und beachten Sie die aufgeführten Hinweise und Tipps, damit Sie die Türspion-Kamera optimal einsetzen können.

Lieferumfang

- 1 x Anzeige Modul
- 1 x Kamera Modul
- 1 x Montageplatte
- 6 x Schraube
- Bedienungsanleitung

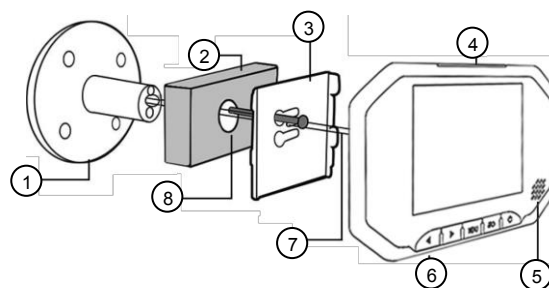
Zusätzlich benötigt:

- 3 x Batterie (Akku) Typ AA, 1,2 – 1,5 V

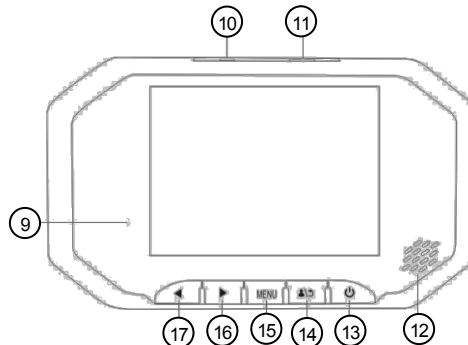
Technische Daten

Stromversorgung	3 x Batterie Typ AA 1.5 V DC (Akku)
PIR-Sensor	105° Blickwinkel
Guckloch	14 mm – 50 mm
Türbohrung	35 mm – 110 mm
Schrauben	35 mm Schraube für: Türdicke von 35 – 60 mm
	60 mm Schraube für: Türdicke von 60 – 85 mm
	85 mm Schraube für: Türdicke von 85 – 110 mm
Sprachen	Deutsch, Englisch, Französisch, Italienisch, Chinesisch, Farsi, Russisch
microSD-Karte	bis 32 GB
Dateiformat	JPG, AVI
Bildwiederholungsrate	50 – 60 Hz
Standby	10 S, 20 S, 30 S, aus
Abmessungen (BxHxT)	190 x 116 x 75 mm
Gewicht	350 g

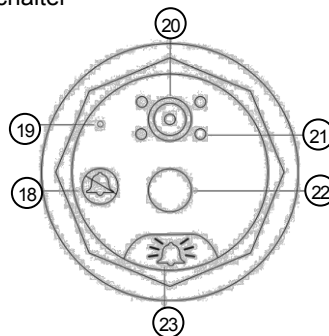
Produktdetails



- | | |
|-------------------------|----------------|
| 1 Türspion-Kamera | 5 Lautsprecher |
| 2 Türverkleidung | 6 Bildschirm |
| 3 Montageplatte | 7 Kabel |
| 4 USB/SD-Karten-Schlitz | 8 Guckloch |



- | | |
|----------------------|------------------------------|
| 9 Bildschirm | 14 Foto/Video starten/Zurück |
| 10 USB-Anschluss | 15 Menü/Ok |
| 11 SD-Karten-Schlitz | 16 Pfeiltaste rechts/runter |
| 12 Lautsprecher | 17 Pfeiltaste links/hoch |
| 13 Ein/Ausschalter | |



- | | |
|-------------------------------|------------------------|
| 18 „Nicht stören“-Signallicht | 21 Infrarot-LED |
| 19 Mikrophon | 22 PIR Bewegungssensor |
| 20 Kamera | 23 Klingel |

Inbetriebnahme

Der Betrieb ist mit Akkus, Batterien oder dem Netzteil möglich.

- **Batterie-Betrieb:**
Setzen Sie drei neue Batterien des Typs AA in das Batteriefach ein.
- **Akku-Betrieb:**
Laden Sie die Akkus vor dem Gebrauch vollständig auf. Setzen Sie dann drei voll aufgeladene Akkus des Typs AA in das Batteriefach ein.
- **Netzteil-Betrieb:**
Verbinden Sie den Micro-USB-Stecker des Micro-USB-Kabels mit Ihrem Monitor und den USB-Stecker mit einem geeigneten USB-Netzteil.

Montage

(siehe Zeichnung auf Seite 3)

1. Entfernen Sie den optischen Türspion. Die freigelegte Türbohrung muss zwischen 14 und 50 mm betragen, um die Türspion-Kamera nutzen zu können.
2. Nun drehen Sie zwei Befestigungsschrauben leicht in den digitalen Türspion ein. Für Türen mit einer Dicke von 35 – 60 mm eignen sich die kürzeren Schrauben, bei 60-85 mm die mittleren und bei einer Dicke von 85 – 110 mm die längeren Schrauben.
3. Entfernen Sie die Schutzfolie von den Klebeflächen, setzen Sie den Türspion von außen durch die Türbohrung ein und fixieren sie ihn mit den Klebepunkten. Achten Sie darauf, dass der Türspion richtig herum fixiert wird: mit dem Klingelknopf unten und der Bewegungserkennung oben. Wenn alles richtig montiert ist, zeigt der FPC-Stecker nach oben.
4. Nehmen Sie das Kabel der Kamera und ziehen es von außen nach innen durch das Guckloch Ihrer Tür.
5. Führen Sie das Kabel mit dem FCP-Stecker vorsichtig durch den Schlitz im Metallbeschlag. Befestigen Sie den Beschlag von innen mit den in die Durchführung des Türspions eingedrehten Schrauben. Die großen Öffnungen zum Einführen sind dabei links.
6. Nachdem Sie den Beschlag mit den Schrauben fixiert haben, straffen Sie vorsichtig das Kabel.

7. Nun bringen Sie den Bildschirm an: Legen Sie die microSD-Karte ein.
8. Entfernen Sie die Abdeckung des Batteriefachs und legen Sie die Akkus ein. Beachten Sie die Polarität und die Hinweise auf dem Akku. Schließen Sie die Abdeckung wieder.
9. Schließen Sie das Kabel an. Öffnen Sie hierzu die Klappe hinten am Monitor. Schließen Sie die Klappe anschließend wieder.
10. Befestigen Sie nun das Monitorteil am Beschlag. Die Bedienelemente müssen unten sein, dann können Sie den Monitor einfach von oben in den Beschlag einhängen. Prüfen Sie, ob der Monitor fest sitzt und alle Bedienelemente funktionieren.

Verwendung

Einstellen: Pfeiltasten

Bestätigen: Menü

- Drücken Sie auf den Ein/Ausschalter

Einstellungen

- Drücken Sie auf Menü und gehen Sie mithilfe der Pfeiltasten auf Einstellung.
- Wählen Sie eine automatische Abstellung des Bildschirms (Standby). Sie haben die Auswahl zwischen einer automatischen Abstellung nach 10 Sekunden, 20 Sekunden, 30 Sekunden oder keiner automatischen Abstellung des Bildschirms (Aus). Für die Ersteinstellung wird empfohlen die automatische Abstellung auszustellen, bis sie den Türspion eingerichtet haben.
- Falls Sie eine andere Sprache einstellen möchten, gehen Sie mit den Pfeiltasten auf Sprache/Language und stellen Sie die gewünschte Sprache ein.
- Gehen Sie auf Datum und stellen Sie das Datum und die Uhrzeit ein.
- Wählen Sie im Modus, ob Sie Videos aufnehmen oder Fotos schießen möchten.
- Wählen Sie zwischen einer Bildwiederholungsrate von 50Hz oder 60Hz.
- Formatieren Sie Ihre microSD-Karte, indem Sie auf Formatieren gehen und anschließend Ok wählen.



HINWEIS:

Wenn Sie Ihre SD-Karte formatieren, werden alle Daten gelöscht.

- Stellen Sie die Lautstärke und Melodie Ihrer Klingel ein. Gehen Sie dafür in die Klingeleinstellungen.
- Wählen Sie die Anzahl der Fotos aus, die sie schießen möchten.
- Wählen Sie die gewünschte Aufnahmezeit für Videos aus. Sie haben die Auswahl zwischen einer Video-Länge von 10 Sekunden, 20 Sekunden und 30 Sekunden.
- Wählen Sie unter Bewegungssensor aus wann der Sensor reagieren soll. Sie haben die Auswahl zwischen 1 Sekunde, 5 Sekunden, 10 Sekunden und keiner Reaktion auf Bewegungen (Aus).
- Wählen Sie bei Display schalten, ob sich der Display bei Bewegungserkennung automatisch einschalten soll.
- Setzen Sie Ihren Türspion auf Werkszustand zum Löschen aller Daten.
- Unter Versionen sehen Sie die aktuelle Version, sowie Ihre älteren Versionen der Firmware.

Modus umschalten

- Drücken Sie auf Menü und gehen Sie mithilfe der Pfeiltasten auf Modus umschalten.
- Wählen Sie zwischen Zu Hause, Nicht zu Hause und Nicht stören.
- Zu Hause: Klingel
Tätigt jemand die Klingel, so ertönt auch die eingestellte Melodie und Lautstärke und das Live-Bild wird angezeigt. Jedoch wird aktuell keine Aufnahme ausgeführt.

Zu Hause: Bei Bewegung

Der Bildschirm leuchtet auf und zeigt auf dem Bildschirm, falls eingestellt, das Live-Video an. Der Bildschirm reagiert, falls eingestellt, auf Bewegungen und speichert im Video-Modus das Video/ im Foto-Modus das Foto.

- Nicht zu Hause: Klingel
Tätigt jemand die Klingel, so ertönt auch die eingestellte Melodie und Lautstärke und das Live-Bild wird angezeigt. Es wird parallel direkt eine Aufnahme gestartet.

Nicht zu Hause: Bei Bewegung

Der Bildschirm bleibt dunkel, reagiert aber, falls eingestellt, auf Bewegungen, speichert im Video-Modus das Video/ im Foto-Modus das Foto.

- Nicht stören: Klingel
Tätigt jemand die Klingel, so bleibt die Klingel stumm und das Display dunkel. Es wird jedoch im Hintergrund parallel direkt eine Aufnahme gestartet.

Nicht stören: Bei Bewegung

Der Bildschirm bleibt dunkel. An der Kamera leuchtet das Nicht-Stören-Signallicht rot auf. Der Bildschirm reagiert, falls eingestellt, auf die Bewegung und speichert im Video-Modus das Video/im Foto-Modus das Foto.

Videos

- Drücken Sie auf Menü und gehen Sie mithilfe der Pfeiltasten auf Videos.
- Wählen Sie zwischen den Video-Aufnahmen mit den Pfeiltasten.
- Gehen Sie auf eine gewünschte Video-Aufnahme und drücken Sie Menü.
- Sie haben nun die Auswahl das ausgewählte Element zu löschen, alle Dateien zu löschen, die ausgewählte Datei anzusehen, abzubrechen oder zurück zum Hauptmenü zu gehen.

Bilder

- Drücken Sie auf Menü und gehen Sie mithilfe der Pfeiltasten auf Videos.
- Wählen Sie zwischen den Fotografien mit den Pfeiltasten.
- Gehen Sie auf eine gewünschte Fotografie und drücken Sie Menü.
- Sie haben nun die Auswahl das ausgewählte Element zu löschen, alle Dateien zu löschen, abzubrechen oder zurück zum Hauptmenü zu gehen.

Sicherheitshinweise

- Diese Bedienungsanleitung dient dazu, Sie mit der Funktionsweise dieses Produktes vertraut zu machen. Bewahren Sie diese Anleitung daher gut auf, damit Sie jederzeit darauf zugreifen können.
- Ein Umbauen oder Verändern des Produktes beeinträchtigt die Produktsicherheit. Achtung Verletzungsgefahr!
- Öffnen Sie das Produkt niemals eigenmächtig. Führen Sie Reparaturen nie selbst aus!
- Behandeln Sie das Produkt sorgfältig. Es kann durch Stöße, Schläge oder Fall aus bereits geringer Höhe beschädigt werden.
- Halten Sie das Produkt fern von Feuchtigkeit und extremer Hitze.
- Tauchen Sie das Produkt niemals in Wasser oder andere Flüssigkeiten.
- Technische Änderungen und Irrtümer vorbehalten!

Wichtige Hinweise zur Entsorgung

Dieses Elektrogerät gehört **nicht** in den Hausmüll. Für die fachgerechte Entsorgung wenden Sie sich bitte an die öffentlichen Sammelstellen in Ihrer Gemeinde. Einzelheiten zum Standort einer solchen Sammelstelle und über ggf. vorhandene Mengenbeschränkungen pro Tag/Monat/Jahr entnehmen Sie bitte den Informationen der jeweiligen Gemeinde.

Konformitätserklärung

Hiermit erklärt PEARL.GmbH, dass sich das Produkt PX-3875-675 in Übereinstimmung mit der RoHS-Richtlinie 2011/65/EU und der EMV-Richtlinie 2014/30/EU befindet.

Kurtasz, A.

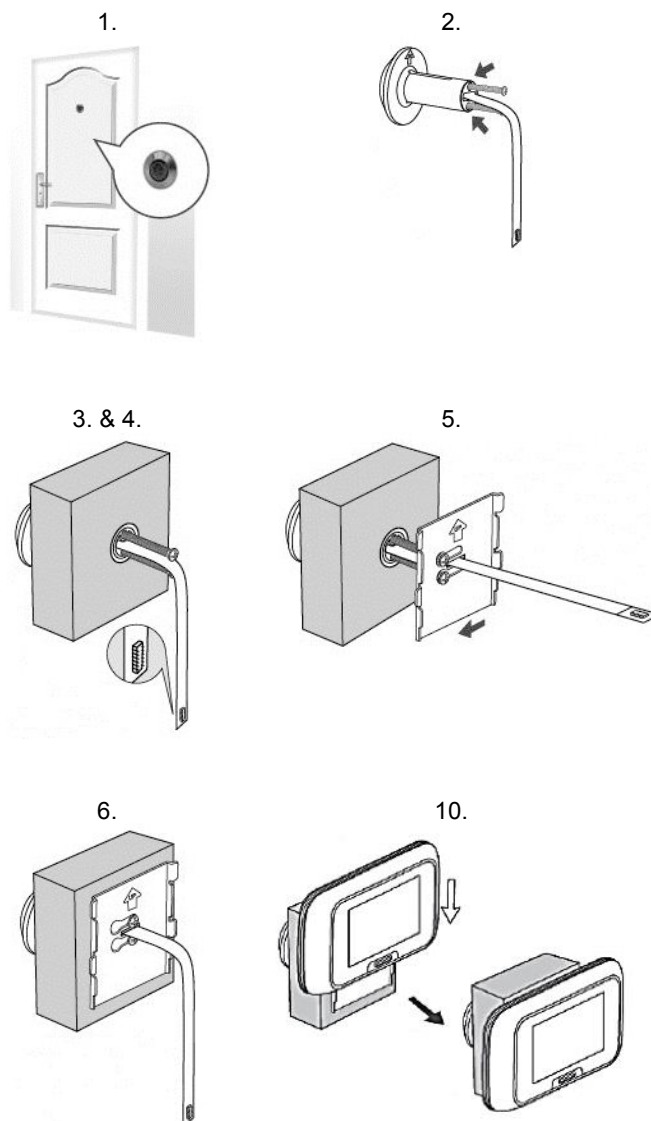
Qualitätsmanagement
Dipl. Ing. (FH) Andreas Kurtasz

Die ausführliche Konformitätserklärung finden Sie unter www.pearl.de/support. Geben Sie dort im Suchfeld die Artikelnummer PX-3875 ein.

Informationen und Antworten auf häufige Fragen (FAQs) zu vielen unserer Produkte sowie ggfs. aktualisierte Handbücher finden Sie auf der Internetseite:

www.somikon.de

Geben Sie dort im Suchfeld die Artikelnummer oder den Artikelnamen ein.



Chère cliente, cher client,

Nous vous remercions d'avoir choisi cette caméra judas numérique.

Afin d'utiliser au mieux votre nouveau produit, veuillez lire attentivement ce mode d'emploi et respecter les consignes et astuces suivantes.

Contenu

- 1 module d'affichage
- 1 module caméra
- 1 plaque de montage
- 6 vis
- Mode d'emploi

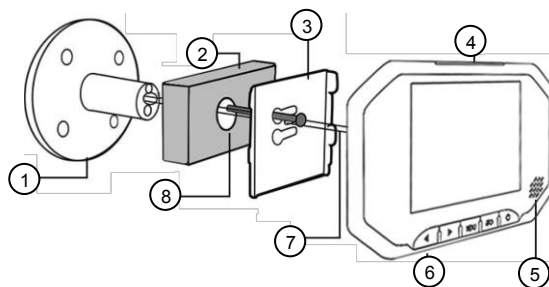
Accessoires requis : (disponibles séparément sur <https://www.pearl.fr>)

- 3 piles (rechargeables) AA / 1,2 – 1,5 V

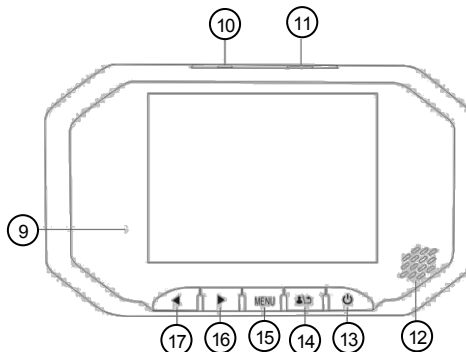
Caractéristiques techniques

Alimentation	3 piles (rechargeables) AA 1,5 V DC
Capteur PIR	Angle de vue 105°
Trou du judas	14 mm – 50 mm
Trou de la porte	35 mm – 110 mm
Vis	Vis 35 mm pour porte de 35 – 60 mm d'épaisseur
	Vis 60 mm pour porte de 60 – 85 mm d'épaisseur
	Vis 85 mm pour porte de 85 – 110 mm d'épaisseur
Langues	Allemand, anglais, français, italien, chinois, farsi, russe
Carte MicroSD	jusqu'à 32 Go
Format de fichier	JPEG, AVI
Taux de fréquence de l'image	50 – 60 Hz
Veille	10 s, 20 s, 30 s, éteint
Dimensions (L x H x P)	190 x 116 x 75 mm
Poids	350 g

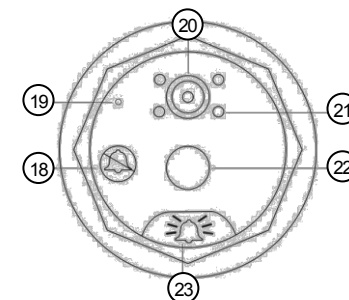
Description du produit



- | | | | |
|---|---------------------------|---|---------------|
| 1 | Caméra judas numérique | 5 | Haut-parleur |
| 2 | Habillage porte | 6 | Écran |
| 3 | Plaque de montage | 7 | Câble |
| 4 | Fente pour support USB/SD | 8 | Trou du judas |



- | | | | |
|----|---------------------------|----|--------------------------------|
| 9 | Écran | 14 | Lancer la photo/vidéo / Retour |
| 10 | Branchement USB | 15 | Menu/OK |
| 11 | Fente pour carte SD | 16 | Touches fléchées droite/bas |
| 12 | Haut-parleur | 17 | Touches fléchées gauche/haut |
| 13 | Interrupteur Marche/Arrêt | | |



- | | | | |
|----|-----------------------------------|----|----------------------------|
| 18 | Voyant lumineux "Ne pas déranger" | 21 | LED infrarouge |
| 19 | Microphone | 22 | Détecteur de mouvement PIR |
| 20 | Caméra | 23 | Sonnette |

Mise en marche

L'appareil peut fonctionner sur piles, piles rechargeables ou adaptateur secteur.

- **Utilisation par piles**
Insérez trois piles neuves AA dans le compartiment à piles.
- **Utilisation sur piles rechargeables :**
Rechargez entièrement les piles avant la première utilisation. Insérez ensuite les trois piles AA chargées dans le compartiment à piles.
- **Utilisation par adaptateur secteur :**
Branchez le connecteur Micro-USB du câble Micro-USB à votre moniteur, et le connecteur USB à un adaptateur secteur USB approprié.

Montage

(cf. illustration en page 3)

1. Retirez la caméra judas numérique. Pour pouvoir utiliser la caméra judas numérique, le trou percé dans la porte doit être compris entre 14 et 50 mm.
2. Vissez légèrement deux vis de fixation dans la caméra judas numérique. Utilisez les vis courtes pour les portes d'une épaisseur de 35 – 60 mm, les vis moyennes pour les portes de 60 – 85 mm et les vis longues pour les portes d'une épaisseur de 85 – 110 mm.
3. Retirez le film de protection des surfaces adhésives, insérez la caméra judas numérique par l'extérieur dans le trou de la porte et fixez-le avec les points adhésifs. Veillez à ce que la caméra judas numérique soit correctement fixé : le bouton

de la sonnette doit se trouver en bas et le détecteur de mouvement en haut. Si tout est monté correctement, le connecteur FPC est orienté vers le haut.

- Prenez le câble de la caméra et faite-le passer depuis l'extérieur vers l'intérieur à travers le judas de votre porte.
- Insérez soigneusement le câble avec connecteur FCP dans la fente du raccord métallique. Fixez le raccord de l'intérieur à l'aide des vis insérées dans la caméra judas numérique. Les grands trous d'insertion se trouvent alors à gauche.
- Après avoir fixé la monture aux vis, tendez le câble avec précaution.
- Installez alors l'écran. Insérez ensuite la carte MicroSD.
- Retirez le couvercle du compartiment à piles et insérez les piles rechargeables. Veillez à respecter la polarité et les indications mentionnées sur la batterie. Refermez le couvercle.
- Branchez le câble. Pour ce faire, ouvrez le clapet situé à l'arrière de l'écran. Refermez ensuite le couvercle.
- Fixez ensuite l'écran sur le raccord. Les éléments de commandes doivent se trouver en bas ; il vous suffit ensuite de faire glisser l'écran par le haut dans le raccord. Vérifiez que l'écran est bien fixé et que tous les éléments de commandes fonctionnent.

Utilisation

Réglages : Touches fléchées

Confirmation : Menu

- Appuyez sur l'interrupteur Marche/Arrêt

Réglages

- Appuyez sur le menu et accédez aux réglages à l'aide des touches fléchées.
- Choisissez un arrêt automatique pour l'écran (Veille). Vous avez le choix entre un arrêt automatique après 10, 20 ou 30 secondes. Vous pouvez également choisir de ne pas avoir d'arrêt automatique pour l'écran (Off). Lors de la première configuration, il est recommandé de désactiver l'arrêt automatique jusqu'à ce que vous ayez configuré la caméra judas numérique.
- Si vous souhaitez régler une autre langue, utilisez les touches fléchées pour sélectionner Langue/Language et réglez la langue souhaitée.
- Allez sur Date et réglez la date et l'heure.
- Dans Mode, choisissez si vous souhaitez prendre des photos ou faire des vidéos.

- Sélectionnez le taux de fréquence de l'image : vous avez le choix entre 50 Hz ou 60 Hz.
- Formatez la carte MicroSD en allant sur Formater et en sélectionnant OK.



NOTE :

Lorsque vous formatez la carte SD, vous perdez toutes les données.

- Réglez le volume sonore et la mélodie de votre sonnerie. Depuis le menu, allez dans les réglages Sonnerie.
- Choisissez le nombre de photo que vous souhaitez prendre.
- Choisissez la durée d'enregistrement pour vos vidéos. Vous avez le choix entre une vidéo de 10, 20 ou 30 secondes.
- Sélectionnez sous Capteur de mouvement quand le capteur doit réagir. Vous avez le choix entre une vidéo de 1, 5 ou 10 secondes. Vous pouvez aussi choisir de ne pas réagir à un mouvement (Off).
- Dans Écran, choisissez si l'écran doit s'allumer automatiquement en cas de mouvement détecté.
- Réinitialisez la caméra judas pour supprimer toutes les données.
- Sous Version, vous pouvez voir la version actuelle du firmware, ainsi que ses anciennes versions.

Changer de mode

- Appuyez sur Menu et accédez à Changer de mode à l'aide des touches fléchées.
- Choisissez entre Maison, Absent ou Ne pas déranger.
- Maison : Sonnette**
Lorsque l'on appuie sur la sonnette, la mélodie réglée retentit à la hauteur définie et l'image en direct s'affiche. Aucun enregistrement n'est effectué cependant.
- Maison : En cas de mouvement**
L'écran s'allume et affiche, si cela a été réglé, l'image en direct. L'écran réagit, si cela a été réglé, aux mouvements et enregistre une vidéo en mode Vidéo / prend une photo en mode Photo.
- Absent : Sonnette**
Lorsque l'on appuie sur la sonnette, la mélodie réglée retentit à la hauteur définie et l'image en direct s'affiche. En parallèle, un enregistrement est directement lancé.

Absent : En cas de mouvement

L'écran reste sombre. Il réagit cependant, si cela a été réglé, aux mouvements et enregistre une vidéo en mode Vidéo / prend une photo en mode Photo.

- Mode Ne pas déranger : Sonnette**

Lorsque l'on appuie sur la sonnette, la sonnerie ne retentit pas et l'écran reste noir. En parallèle, un enregistrement est directement lancé en arrière-plan.

Mode Ne pas déranger : En cas de mouvement

L'écran ne s'allume pas. Le voyant Ne pas déranger brille en rouge sur la caméra. L'écran réagit, si cela a été réglé, aux mouvements et enregistre une vidéo en mode Vidéo / prend une photo en mode Photo.

Vidéos

- Appuyez sur le menu et accédez à Vidéo à l'aide des touches fléchées.
- Utilisez les touches fléchées pour basculer entre les différents enregistrements vidéo.
- Accédez à l'enregistrement de votre choix et appuyez sur Menu.
- Vous pouvez alors supprimer l'élément sélectionné, supprimer tous les fichiers, visualiser le fichier sélectionné, annuler ou revenir au menu principal.

Images

- Appuyez sur le menu et accédez à Vidéo à l'aide des touches fléchées.
- Utilisez les touches fléchées pour choisir les photographies.
- Accédez à la photographie de votre choix et appuyez sur Menu.
- Vous pouvez alors supprimer l'élément sélectionné, supprimer tous les fichiers, annuler ou revenir au menu principal.

Consignes de sécurité

- Ce mode d'emploi vous permet de vous familiariser avec le fonctionnement du produit. Conservez précieusement ce mode d'emploi afin de pouvoir le consulter en cas de besoin.
- Pour connaître les conditions de garantie, veuillez contacter votre revendeur. Veuillez également tenir compte des conditions générales de vente !
- Veillez à utiliser le produit uniquement comme indiqué dans la notice. Une mauvaise utilisation peut endommager le produit ou son environnement.
- Le démontage ou la modification du produit affecte sa sécurité. Attention : risque de blessures !
- N'ouvrez jamais le produit, sous peine de perdre toute garantie. Ne tentez jamais de réparer vous-même le produit !
- Manipulez le produit avec précaution. Un coup, un choc, ou une chute, même de faible hauteur, peut l'endommager.
- N'exposez pas le produit à l'humidité ni à une chaleur extrême.
- Ne plongez jamais l'appareil dans l'eau ni dans aucun autre liquide.
- Conservez le produit hors de la portée et de la vue des enfants !
- Respectez la législation locale concernant les libertés individuelles et le droit à l'image. La législation française interdit de filmer, enregistrer ou photographier des personnes à leur insu. Elle requiert également l'autorisation des personnes concernées avant toute utilisation et/ou diffusion d'enregistrements audio, photo ou vidéo. Avant d'installer une caméra de surveillance (notamment une caméra discrète) à votre domicile, si des salariés y travaillent, la loi française actuelle vous oblige à faire une déclaration à la CNIL et à en informer le(s) salarié(s) par écrit. Vous trouverez des informations plus détaillées sur le site de la CNIL (www.cnil.fr).
- Cet appareil n'est pas conçu pour être utilisé par des personnes (y compris les enfants) dont les capacités physiques, sensorielles ou mentales sont réduites, ou des personnes dénuées d'expérience ou de connaissance, sauf si elles ont pu bénéficier, par l'intermédiaire d'une personne

responsable de leur sécurité, d'une surveillance ou d'instructions préalables concernant l'utilisation de l'appareil.

- Aucune garantie ne pourra être appliquée en cas de mauvaise utilisation.
- Le fabricant décline toute responsabilité en cas de dégâts matériels ou dommages (physiques ou moraux) dus à une mauvaise utilisation et/ou au non-respect des consignes de sécurité.
- Sous réserve de modification et d'erreur !

Consignes importantes pour le traitement des déchets

Cet appareil électronique ne doit PAS être jeté dans la poubelle de déchets ménagers. Pour l'enlèvement approprié des déchets, veuillez vous adresser aux points de ramassage publics de votre municipalité.

Les détails concernant l'emplacement d'un tel point de ramassage et des éventuelles restrictions de quantité existantes par jour/mois/année, ainsi que sur des frais éventuels de collecte, sont disponibles dans votre municipalité.

Déclaration de conformité

La société PEARL.GmbH déclare ce produit PX-3875 conforme aux directives actuelles suivantes du Parlement Européen : 2011/65/UE, relative à la limitation de l'utilisation de certaines substances dangereuses dans les équipements électriques et électroniques, et 2014/30/UE, concernant la compatibilité électromagnétique.

Kurtasz, A.

Service Qualité
Dipl. Ing. (FH) Andreas Kurtasz

La déclaration de conformité complète du produit est disponible en téléchargement à l'adresse <https://www.pearl.fr/support/notices> ou sur simple demande par courriel à qualite@pearl.fr.

