

## Sehr geehrte Kundin, sehr geehrter Kunde,

vielen Dank für den Kauf dieses Funk-Glasbruchmelders. Binden Sie ihn in Ihre Alarmanlage XMD-4200/4400.pro/5400.wifi ein. Sobald der Sensor das Geräusch von zerspringendem Glas registriert, wird ein Alarm ausgelöst.

Bitte lesen Sie diese Bedienungsanleitung und befolgen Sie die aufgeführten Hinweise und Tipps, damit Sie Ihren neuen Funk-Glasbruchmelder optimal einsetzen können.

### Lieferumfang

- Funk-Glasbruchmelder
- 1x Klebepad
- Montagezubehör (2 Dübel, 2 Schrauben)
- Bedienungsanleitung

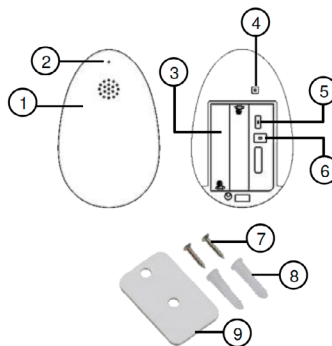
### Zusätzlich benötigt:

- 2x Batterie Typ AAA (z. B. PX-1565)
- Alarmanlage:
  - XMD-4200 (PX-2413),
  - XMD-4400.pro (PX-3939)
  - oder XMD-5400.wifi (PX-3970)

## Technische Daten

Stromversorgung	2x Batterie AAA
Funk-Frequenz	433,92 MHz
max. Sendeleistung	7 dBm
Sende-Reichweite	bis zu 100 m
Empfindlichkeits-Stufen	3
Maße	58 × 90 × 22 mm
Gewicht	35 g

## Produktdetails



- |                      |               |
|----------------------|---------------|
| 1. Lautsprecher      | 6. Test-Taste |
| 2. LED               | 7. Schrauben  |
| 3. Batteriefach      | 8. Dübel      |
| 4. Sicherheits-Taste | 9. Klebepad   |
| 5. Stufen-Schalter   |               |

## Inbetriebnahme

### Batterien einsetzen

1. Schieben Sie das Batteriefach auf.
2. Setzen Sie zwei neue Batterien des Typs AAA (Micro) ein. Achten Sie dabei auf die Angaben zur Polarität im Batteriefach.
3. Schließen Sie das Batteriefach wieder.

### Mit der Alarm-Anlage verbinden

Wie Sie Ihren Funk-Glasbruch-Melder mit Ihrer Alarmanlage verbinden, erfahren Sie in der Bedienungsanleitung Ihrer Alarmanlage (**Einen Sensor hinzufügen**). Stellen Sie die Verbindung wie beschrieben her.

### Montage

Bringen Sie Ihren Funk-Glasbruchmelder am besten an der Decke in der Nähe des zu überwachenden Fensters an. Bitte beachten Sie bei der Wahl des Montageortes folgende Punkte:

- Nähe zum überwachenden Fenster
- Innerhalb der Sende-Reichweite
- Keine Störquellen zwischen Sensor und Alarmanlage
- Keine starken Geräusche
- Kein Wind oder Regen

### Mit Klebepad

1. Ziehen Sie auf einer Seite die Schutzfolie des Klebepads ab. Drücken Sie das Klebepad fest auf den Batteriefach-Deckel.



#### **HINWEIS:**

*Achten Sie darauf, das Klebepad so anzubringen, dass das Batteriefach immer noch geöffnet werden kann.*

2. Reinigen Sie den Montageort von Staub, Fett und Schmutz.
3. Ziehen Sie die zweite Schutzfolie des Klebepads ab. Drücken Sie es an der gewünschten Stelle fest an. Die Sicherheits-Taste wird dabei eingedrückt.



#### **HINWEIS:**

*Wird durch Entfernen des Sensors die Sicherheits-Taste wieder gelöst, hat dies einen Alarm zur Folge.*

### Mit Schrauben

1. Nehmen Sie den Batteriefach-Deckel. Drehen Sie ihn um, so dass die Innenseite nach oben zeigt.
2. Stoßen Sie durch die zwei angedeuteten Schraublöcher.

3. Nehmen Sie den Batteriefach-Deckel als Schablone und zeichnen Sie an der gewünschten Stelle zwei Schraublöcher an.



#### **ACHTUNG!**

**Achten Sie darauf, dass an der gewählten Bohrstelle keine Leitungen oder Rohre verlaufen. Dies kann zu Verletzungen oder Umgebungsschäden führen!**

4. Bohren Sie an den markierten Stellen Löcher. Setzen Sie die Dübel ein.
5. Schrauben Sie den Batteriefach-Deckel mit der Außenseite an die Wand.
6. Schieben Sie Ihren Funk-Glasbruchmelder auf den Batteriefach-Deckel.

### **Funktions-Test**

Führen Sie einen Funktions-Test durch.

1. Öffnen Sie das Batteriefach.
2. Drücken Sie die Test-Taste. Wenn die LED leuchtet, wird ein Signal an die Alarmanlage geschickt.
3. Überprüfen Sie, ob der Alarm bei Ihrer Alarmanlage ankam.

### **Verwendung**

#### **Empfindlichkeit einstellen**



#### **HINWEIS:**

*Sollten Sie häufig Fehl-Alarme erhalten, stellen Sie eine niedrigere Empfindlichkeits-Stufe ein.*

1. Öffnen Sie das Batteriefach.
2. Schieben Sie den Stufen-Schalter auf die gewünschte Empfindlichkeits-Stufe.
  - H: hoch
  - M: mittel
  - L: niedrig
3. Schließen Sie das Batteriefach wieder.

#### **Batterien wechseln**

Wenn die eingesetzten Batterien erschöpft sind, wird eine entsprechende Meldung an die Alarmanlage geschickt. Tauschen Sie die Batterien umgehend gegen neue Batterien des gleichen Typs aus.

1. Öffnen Sie das Batteriefach.
2. Tauschen Sie die Batterien gegen zwei neue Batterien des Typs AAA aus. Achten Sie dabei auf die korrekte Polarität.
3. Drücken Sie die Test-Taste. Wenn die LED leuchtet, wird ein Signal an die Alarmanlage geschickt. Die Batterien arbeiten einwandfrei.

### Sicherheitshinweise

- Diese Bedienungsanleitung dient dazu, Sie mit der Funktionsweise dieses Produktes vertraut zu machen. Bewahren Sie diese Anleitung daher gut auf, damit Sie jederzeit darauf zugreifen können.
- Ein Umbauen oder Verändern des Produktes beeinträchtigt die Produktsicherheit. Achtung Verletzungsgefahr!
- Alle Änderungen und Reparaturen an dem Gerät oder Zubehör dürfen nur durch den Hersteller oder von durch ihn ausdrücklich hierfür autorisierte Personen durchgeführt werden.
- Öffnen Sie das Produkt nie eigenmächtig, mit Ausnahme des Batteriefachs. Führen Sie Reparaturen nie selbst aus!
- Behandeln Sie das Produkt sorgfältig. Es kann durch Stöße, Schläge oder Fall aus bereits geringer Höhe beschädigt werden.
- Halten Sie das Produkt fern von Feuchtigkeit und extremer Hitze.
- Tauchen Sie das Produkt niemals in Wasser oder andere Flüssigkeiten.
- Technische Änderungen und Irrtümer vorbehalten.

### Wichtige Hinweise zur Entsorgung

Dieses Elektrogerät gehört **NICHT** in den Hausmüll. Für die fachgerechte Entsorgung wenden Sie sich bitte an die öffentlichen Sammelstellen in Ihrer Gemeinde. Einzelheiten zum Standort einer solchen Sammelstelle und über ggf. vorhandene Mengenbeschränkungen pro Tag / Monat / Jahr entnehmen Sie bitte den Informationen der jeweiligen Gemeinde.

### Konformitätserklärung

Hiermit erklärt PEARL GmbH, dass sich das Produkt PX-3950-675 in Übereinstimmung mit der RoHS-Richtlinie 2011/65/EU, der EMV-Richtlinie 2014/30/EU und der Funkanlagen-Richtlinie 2014/53/EU befindet.



Qualitätsmanagement  
Dipl. Ing. (FH) Andreas Kurtasz

Die ausführliche Konformitätserklärung finden Sie unter [www.pearl.de/support](http://www.pearl.de/support). Geben Sie dort im Suchfeld die Artikelnummer PX-3950 ein.

Informationen und Antworten auf häufige Fragen (FAQs) zu vielen unserer Produkte sowie ggfs. aktualisierte Handbücher finden Sie auf der Internetseite:  
**[www.visor-tech.de](http://www.visor-tech.de)**  
Geben Sie dort im Suchfeld die Artikelnummer oder den Artikelnamen ein.

## Chère cliente, cher client,

Nous vous remercions d'avoir choisi ce détecteur de bris de verre sans fil. Connectez-le à votre système d'alarme XMD-4200/4400.pro/5400.wifi. Dès que le capteur détecte le bruit du verre en train de se briser, une alarme est déclenchée.

Afin d'utiliser au mieux votre nouveau produit, veuillez lire attentivement ce mode d'emploi et respecter les consignes et astuces suivantes.

## Contenu

- Détecteur de bris de verre sans fil
- Patch adhésif
- Matériel de montage (2 chevilles, 2 vis)
- Mode d'emploi

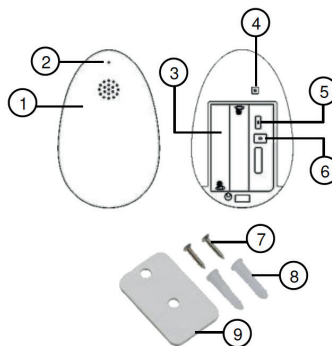
**Accessoires requis** (disponibles séparément sur [www.pearl.fr](http://www.pearl.fr)) :

- 2 piles AAA
- Système d'alarme :
  - XMD-4200 (réf. PX2413)
  - XMD-4400.pro (réf. PX3939)
  - ou XMD-5400.wifi (réf. PX3970)

## Caractéristiques techniques

Alimentation	2 piles AAA
Fréquence radio	433,92 MHz
Puissance d'émission max.	7 dBm
Portée de l'émetteur	Jusqu'à 100 m
Niveaux de sensibilité	3
Dimensions	58 × 90 × 22 mm
Poids	35 g

## Description du produit



1. Haut-parleur
2. LED
3. Compartiment à piles
4. Bouton de sécurité
5. Sélecteur de niveau
6. Bouton Test
7. Vis
8. Chevilles
9. Patch adhésif

## Mise en marche

### Mise en place des piles

1. Ouvrez le compartiment à piles.
2. Insérez 2 piles neuves de type AAA. Respectez les consignes de polarité inscrites dans le compartiment à piles.
3. Refermez le compartiment à piles.

### Connexion au système d'alarme

Pour savoir comment connecter le détecteur de bris de verre avec votre système d'alarme, consultez le mode d'emploi de votre système d'alarme (**Ajouter un capteur**). Établissez la connexion comme décrit dans le mode d'emploi.

### Montage

Placez le détecteur de bris de verre de préférence au plafond, à proximité de la fenêtre à surveiller. Lors du choix du lieu de montage, soyez attentif aux points suivants :

- la proximité de la fenêtre à surveiller
- rester dans la zone de portée de l'alarme
- pas de source de perturbation entre le capteur et le système d'alarme
- pas de bruits forts
- pas de vent ni de pluie

## Avec patch adhésif

1. Retirez le film protecteur d'un côté du patch adhésif. Pressez le patch adhésif fermement sur le couvercle du compartiment à piles.



### NOTE :

*Veillez à fixer le patch adhésif de manière à ce que le compartiment à piles puisse encore être ouvert.*

2. Nettoyez l'emplacement de montage afin d'en éliminer la poussière, la graisse et la saleté.
3. Retirez le film de l'autre côté du patch adhésif. Pressez le patch adhésif fermement à l'emplacement de votre choix.
4. Le bouton de sécurité est alors enfoncé.



### NOTE :

*Si le capteur est retiré, le bouton de sécurité est relevé et cela déclenche une alarme.*

## Avec vis

1. Retirez le couvercle du compartiment à piles. Retournez-le, de manière à ce que le côté intérieur soit tourné vers le haut.
2. Percez les trous aux deux emplacements marqués.

3. Utilisez le couvercle du compartiment à piles comme patron pour marquer sur le mur ou le plafond deux trous à percer à l'endroit de votre choix.



### ATTENTION !

**Assurez-vous qu'aucun câble ou conduit ne se trouve à l'endroit que vous avez choisi de percer. Cela pourrait causer des blessures physiques et/ou des dommages matériels !**

4. Percez des trous aux endroits marqués. Insérez les chevilles.
5. Vissez le couvercle du compartiment à piles au mur ou au plafond (le côté extérieur placé du côté du mur ou plafond).
6. Enfoncez le détecteur de bris de vitre dans le couvercle du compartiment à piles.

## Test de fonctionnement

Procédez à un test de fonctionnement :

1. Ouvrez le compartiment à piles.
2. Appuyez sur le bouton Test. Lorsqu'une LED s'allume, un signal est envoyé au système d'alarme.
3. Vérifiez que l'alarme a bien été reçue par votre système d'alarme.

## Utilisation

### Régler la sensibilité



### NOTE :

*Si de fausses alarmes sont déclenchées fréquemment, sélectionnez un niveau de sensibilité plus faible.*

1. Ouvrez le compartiment à piles.
2. Placez le sélecteur sur le niveau de sensibilité souhaité.
  - H : élevé
  - M : moyen
  - L : faible
3. Refermez le compartiment à piles.

## Remplacer les piles

Lorsque les piles que vous avez insérées sont vides, le message correspondant est envoyé au système d'alarme. Remplacez immédiatement les piles de la télécommande par des neuves du même type.

1. Ouvrez le compartiment à piles.
2. Insérez deux piles neuves de type AAA. Ce faisant, veillez à respecter la polarité.
3. Appuyez sur le bouton Test. Lorsqu'une LED s'allume, un signal est envoyé au système d'alarme. Cela signifie que les piles fonctionnent correctement.

## Consignes de sécurité

- Ce mode d'emploi vous permet de vous familiariser avec le fonctionnement du produit. Lisez-le attentivement et conservez-le afin de pouvoir le consulter en cas de besoin. Le cas échéant, transmettez-le avec le produit à l'utilisateur suivant.
- Pour connaître les conditions de garantie, veuillez contacter votre revendeur. Veuillez également tenir compte des conditions générales de vente !
- Veillez à utiliser le produit uniquement comme indiqué dans la notice. Une mauvaise utilisation peut endommager le produit ou son environnement.
- Le démontage ou la modification du produit affecte sa sécurité. Attention, risque de blessure !
- Toute modification ou réparation de l'appareil ou de ses accessoires doit être effectuée exclusivement par le fabricant ou par un spécialiste dûment autorisé.
- N'ouvrez pas le produit vous-même (à l'exception du compartiment à piles). Ne tentez jamais de réparer vous-même le produit !
- Manipulez le produit avec précaution. Un coup, un choc, ou une chute, même de faible hauteur, peut l'endommager.

- N'exposez le produit ni à l'humidité ni à une chaleur extrême.
- Ne plongez jamais l'appareil dans l'eau ni dans aucun autre liquide.
- Conservez le produit hors de la portée des enfants !
- Surveillez les enfants pour vous assurer qu'ils ne jouent pas avec l'appareil.
- Aucune garantie ne pourra être appliquée en cas de mauvaise utilisation.
- Le fabricant décline toute responsabilité en cas de dégâts matériels ou dommages (physiques ou moraux) dus à une mauvaise utilisation et/ou au non-respect des consignes de sécurité.
- Sous réserve de modification et d'erreur !

## Consignes importantes concernant le traitement des déchets

Cet appareil électronique ne doit **PAS** être jeté dans la poubelle de déchets ménagers. Pour l'enlèvement approprié des déchets, veuillez vous adresser aux points de ramassage publics de votre municipalité. Les détails concernant l'emplacement d'un tel point de ramassage et des éventuelles restrictions de quantité existantes par jour/mois/année, ainsi que sur des frais éventuels de collecte, sont disponibles dans votre municipalité.

## Déclaration de conformité

La société PEARL GmbH déclare ce produit, PX-3950, conforme aux directives actuelles suivantes du Parlement Européen : 2011/65/UE, relative à la limitation de l'utilisation de certaines substances dangereuses dans les équipements électriques et électroniques, 2014/30/UE, concernant la compatibilité électromagnétique, et 2014/53/UE, concernant la mise à disposition sur le marché d'équipements radioélectriques.



Service Qualité

Dipl. Ing. (FH) Andreas Kurtasz

La déclaration de conformité complète du produit est disponible en téléchargement à l'adresse <https://www.pearl.fr/support/notices> ou sur simple demande par courriel à [qualite@pearl.fr](mailto:qualite@pearl.fr).



ÉLÉMENTS  
D'EMBALLAGE  
+ NOTICES



FR

Cet appareil,  
ses accessoires,  
piles et cordons  
se recyclent

À DÉPOSER  
EN MAGASIN



À DÉPOSER  
EN DÉCHÈTERIE



Points de collecte sur [www.quefairedemesdechets.fr](http://www.quefairedemesdechets.fr)