

**SUMIKON®**

Wireless  
**ENDOSKOP-KAMERA**  
mit Smartphone-Halterung



D

NX-4061-675



# INHALTSVERZEICHNIS

<b>Ihre neue Endoskop-Kamera</b> .....	<b>4</b>
Lieferumfang .....	4
Zubehörteile .....	4
<b>Wichtige Hinweise zu Beginn</b> .....	<b>5</b>
Sicherheitshinweise.....	5
Wichtige Hinweise zur Entsorgung .....	5
Wichtige Hinweise zu Batterien und deren Entsorgung .....	6
Konformitätserklärung.....	6
<b>Produktdetails</b> .....	<b>7</b>
<b>Anwendungsbereiche</b> .....	<b>8</b>
<b>Inbetriebnahme</b> .....	<b>9</b>
Batterie einsetzen.....	9
Montage des Schwanenhals-Kabels am Handgerät .....	9
Kamera und integrierte Taschenlampe einschalten .....	10
<b>Installation der Software</b> .....	<b>11</b>
Verbinden mit einem PC .....	11
Erläuterungen .....	11
<b>App installieren</b> .....	<b>13</b>
iOS .....	13
Android.....	13
<b>Technische Daten</b> .....	<b>14</b>

# IHRE NEUE ENDOSKOP-KAMERA

## SEHR GEEHRTE KUNDIN, SEHR GEEHRTER KUNDE,

vielen Dank für den Kauf dieser Endoskop-Kamera - damit blicken Sie in die hintersten Winkel und Ecken! Spüren Sie die Ursache von Rohrverstopfungen auf, finden Sie verlorene Gegenstände hinter Schränken wieder oder erkunden Sie andere schwer erreichbare Orte. Übertragen Sie das Kamerabild mithilfe einer App kabellos auf ihr Smartphone, Tablet oder Ihren PC, um sie dort anzusehen und zu speichern.

Bitte lesen Sie diese Bedienungsanleitung und befolgen Sie die aufgeführten Hinweise und Tipps, damit Sie Ihre neue Kamera optimal einsetzen können.

## LIEFERUMFANG

- Wireless Endoskop-Kamera mit Smartphone-Halterung
- Installations-CD
- Bedienungsanleitung

## ZUBEHÖRTEILE

- NX-4062: Flexibler Schwanenhals für Ihr WiFi-Endoskop - Länge: 1 m
- NX-4063: Flexibler Schwanenhals für Ihr WiFi-Endoskop - Länge: 3 m
- NX-4064: Flexibler Schwanenhals für Ihr WiFi-Endoskop - Länge: 5 m

Zusätzlich benötigt:

4 x AA-Batterien (Mignon), die kostenlose App „SmartEndoskop by Somikon“:

- Für Geräte mit iOS-Betriebssystem aus dem **App Store**,
- Für Android-Geräte aus **Google Play** herunterzuladen.

# WICHTIGE HINWEISE ZU BEGINN

## SICHERHEITSHINWEISE

- Diese Bedienungsanleitung dient dazu, Sie mit der Funktionsweise dieses Produktes vertraut zu machen. Bewahren Sie diese Anleitung daher stets gut auf, damit Sie jederzeit darauf zugreifen können.
- Ein Umbauen oder Verändern des Produktes beeinträchtigt die Produktsicherheit. Achtung Verletzungsgefahr!
- Öffnen Sie das Produkt niemals eigenmächtig. Führen Sie Reparaturen nie selbst aus!
- Behandeln Sie das Produkt sorgfältig. Es kann durch Stöße, Schläge oder Fall aus bereits geringer Höhe beschädigt werden.
- Halten Sie das Produkt fern von extremer Hitze.
- Tauchen Sie das Gerät niemals in Wasser oder andere Flüssigkeiten.
- Verwenden Sie das Gerät nicht an staubigen Orten. Schützen Sie es vor Staub.
- Führen Sie das Gerät nicht in Körperöffnungen ein!
- Das Gerät arbeitet mit WiFi. Es kann nicht ausgeschlossen werden, dass andere Netze die Übertragung stören.
- Technische Änderungen und Irrtümer vorbehalten!



## WICHTIGE HINWEISE ZUR ENTSORGUNG

Dieses Elektrogerät gehört **nicht** in den Hausmüll. Für die fachgerechte Entsorgung wenden Sie sich bitte an die öffentlichen Sammelstellen in Ihrer Gemeinde. Einzelheiten zum Standort einer solchen Sammelstelle und über ggf. vorhandene Mengenbeschränkungen pro Tag / Monat / Jahr entnehmen Sie bitte den Informationen der jeweiligen Gemeinde.

**WICHTIGE HINWEISE ZU BATTERIEN UND DEREN ENTSORGUNG**

Batterien gehören **NICHT** in den Hausmüll. Als Verbraucher sind Sie gesetzlich verpflichtet, gebrauchte Batterien zur fachgerechten Entsorgung zurückzugeben. Sie können Ihre Batterien bei den öffentlichen Sammelstellen in Ihrer Gemeinde abgeben oder überall dort, wo Batterien der gleichen Art verkauft werden.

Akkus haben eine niedrigere Ausgangsspannung als Batterien. Dies kann in manchen Fällen dazu führen, dass ein Gerät Batterien benötigt und mit Akkus nicht funktioniert.

Batterien gehören nicht in die Hände von Kindern.

Batterien, aus denen Flüssigkeit austritt, sind gefährlich. Berühren Sie diese nur mit geeigneten Handschuhen.

Versuchen Sie nicht, Batterien zu öffnen und werfen Sie Batterien nicht in Feuer.

Normale Batterien dürfen nicht wieder aufgeladen werden. Achtung Explosionsgefahr!

Nehmen Sie die Batterien aus dem Gerät, wenn Sie es für längere Zeit nicht benutzen.

**KONFORMITÄTSERLÄRUNG**

Hiermit erklärt PEARL.GmbH, dass sich das Produkt NX-4061 in Übereinstimmung mit der R&TTE-Richtlinie 99/5/EG und der RoHS-Richtlinie 2011/65/EU befindet.

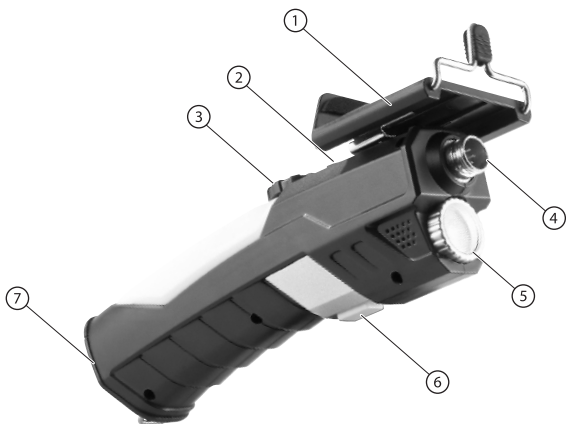


Leiter Qualitätswesen  
Dipl. Ing. (FH) Andreas Kurtasz  
04.05.2015

Die ausführliche Konformitätserklärung finden Sie unter [www.pearl.de/support](http://www.pearl.de/support). Geben Sie dort im Suchfeld die Artikelnummer NX-4061 ein.

# PRODUKTDETAILS

1. Smartphone-Halterung
2. Ein/Aus-Taste mit Batterieanzeige-LED
3. LED-Regler
4. Anschluss für Endoskop-Kamera
5. Taschenlampe
6. Taschenlampen-Taste
7. Batteriefach



## ANWENDUNGSBEREICHE

Das Gerät dient zur optischen Fehlersuche oder Inspektion an spannungslosen Anlagen und Einrichtungen. Dank des biegsamen Schwanenhalses kann die an der Spitze befindliche Kamera auch in schwer zugängliche Positionen gebracht werden. Die eingebauten weißen LEDs im Kamerakopf ermöglichen Aufnahmen auch in absolut dunklen Bereichen.



# INBETRIEBNAHME

## BATTERIE EINSETZEN

Öffnen Sie das Batteriefach an der Unterseite des Handgriffs und setzen Sie 4 AA-Mignon-Batterien ein. Achten Sie dabei auf die korrekte Polarität. Schließen Sie anschließend das Batteriefach wieder. Wenn die Ein/Aus-Taste rot leuchtet, ist der Batteriestand niedrig. Tauschen Sie in diesem Fall baldmöglichst die Batterien aus.

**HINWEIS:**

*Tauschen Sie grundsätzlich immer alle vier Batterien auf einmal aus!*

## MONTAGE DES SCHWANENHALS-KABELS AM HANDGERÄT

Schließen Sie das Kabel an das Handgerät an, indem Sie den Stift am Kabel in den Schlitz am Handgerät stecken. Drehen Sie anschließend den Rändelknopf fest an, achten Sie aber darauf, ihn nicht zu überdrehen.

**KAMERA UND INTEGRIERTE TASCHENLAMPE EINSCHALTEN**

- Drücken Sie die Ein/Aus-Taste auf der Oberseite des Handgeräts, um die Kamera einzuschalten. Wenn die Kamera eingeschaltet ist, leuchtet die Taste blau. Um die Helligkeit der LEDs an der Kameraspitze einzustellen, drehen Sie am LED-Regler unter der Ein/Aus-Taste.

**ACHTUNG!**

*Das Kabel der Kamera darf nicht geknickt, sondern nur gebogen werden!*

- Das Handgerät verfügt zusätzlich über eine integrierte Taschenlampe. Drücken Sie die Taschenlampe-Taste an der Unterseite des Handgeräts, um die Taschenlampe einzuschalten. Drücken Sie die Taste erneut, um die Lampe auszuschalten.

**HINWEIS:**

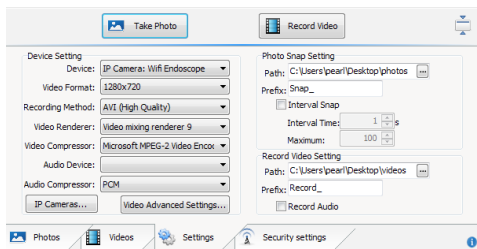
*Die Reichweite zwischen Handgerät und Smartphone/PC beträgt in der Regel bis zu 10 m. In Einzelfällen können auch mehr als 10 m erreicht werden. Das ist abhängig von der Umgebung, in der beide Geräte betrieben werden.*

# INSTALLATION DER SOFTWARE

## VERBINDEN MIT EINEM PC

Um die Kamera in Verbindung mit Ihrem PC zu nutzen, müssen Sie die zugehörige Software auf Ihrem PC installieren. Sie können dann die über die Kamera gesendeten Bilder ansehen und als Video oder Foto auf Ihrem PC speichern.

- Legen Sie die Treiber-CD in das CD-Laufwerk Ihres Computers ein.
- Kopieren Sie den Dateiordner SmartCamera von der CD an einen Ort Ihrer Wahl auf dem Computer und öffnen den Ordner.
- Schalten Sie die Kamera ein, um die WiFi-Verbindung herzustellen.
- Öffnen Sie die Drahtlos-Netzwerkeinstellungen auf Ihrem Computer, suchen nach „WiFi\_Endoscope“ und klicken auf **Verbinden**.
- Geben Sie den Netzwerksicherheitsschlüssel ein und klicken auf **OK**. Das WLAN-Kennwort bzw. der Sicherheitsschlüssel lautet: „00000000“ (acht mal die Null).
- Sie können nun die Anwendung **Smart Camera** auf Ihrem Computer starten und verwenden.



### Erläuterungen

**Take Photo:** Fotoaufnahme

**Record Video:** Videoaufnahme

**Device Setting:** Geräteeinstellungen. Hier können Einstellungen, wie z.B. Auflösung, Aufnahmeformat, Renderer, Videokompression vorgenommen werden.

**Photo Snap Setting:** Fotoeinstellung. Hier können der Speicherpfad (Path) und der Präfix des Dateinamens (Prefix) geändert werden. Mit **Interval Snap** kann eine Zeitspanne festgelegt werden, zu der

regelmäßig Fotos erstellt werden (Zeitraffer). Bei **Maximum** kann die maximale Anzahl der Zeitrafferaufnahmen festgelegt werden.

**Record Video Setting:** Videoaufnahme-einstellung. Hier können Speicherpfad (Path) und Benennung der Aufnahme-datei (Prefix) geändert werden.

**Audio Device/Audio Compressor/Record Audio:** ohne Funktion, da die Kamera kein Mikrofon besitzt.

**IP Cameras:** Über diesen Punkt kann die IP-Adresse der Kamera angezeigt und bei mehreren Kameras, zwischen diesen gewechselt werden.

**Photos/Videos:** Unter diesen Reitern wird die jeweilige Aufnahme-historie (ein Protokoll) angezeigt.

# APP INSTALLIEREN

Um das Gerät mit Ihrem Smartphone oder Tablet zu nutzen, benötigen Sie eine passende App für iOS bzw. Android. Zum kostenlosen Download und der Installation folgen Sie der Beschreibung.

## IOS

Öffnen Sie den App Store. Geben Sie im Suchfeld SmartEndoskop by Somikon ein. Wählen Sie unter den Suchergebnissen SmartEndoskop by Somikon und bestätigen Sie mit Öffnen. Nachdem die App installiert ist, sehen Sie ein entsprechendes Icon auf Ihrem iOS-Gerät. Um das Wifi-Signal der Kamera zu empfangen, suchen Sie mit Ihrem Smartphone in dessen WLAN-Einstellungen das WLAN-Signal von **WiFi\_Endoscope**. Lassen Sie Ihr Smartphone mit diesem Wireless-Netz verbinden. Das WLAN-Kennwort bzw. der Sicherheitsschlüssel lautet: „00000000“ (acht mal die Null). In der aufgerufenen App können Sie jetzt das Kamerabild sehen.“

## ANDROID

Öffnen Sie Google Play. Geben Sie im Suchfeld SmartEndoskop ein. Wählen Sie unter den Suchergebnissen Smartendoskop und bestätigen Sie mit Öffnen. Nachdem die App installiert ist, sehen Sie ein entsprechendes Icon auf Ihrem Android-Gerät. Die App erscheint im Dashboard Ihres Android-Geräts unter der Bezeichnung IPCamera. Um das Wifi-Signal der Kamera zu empfangen, suchen Sie mit Ihrem Smartphone in dessen WLAN-Einstellungen das WLAN-Signal von WiFi Endoscop. Das WLAN-Kennwort bzw. der Sicherheitsschlüssel lautet: „00000000“ (acht mal die Null). Lassen Sie Ihr Smartphone mit diesem Wireless-Netz verbinden. In der aufgerufenen App können Sie jetzt das Kamerabild sehen.



### HINWEIS

*Der Abstand zwischen dem Mobiltelefon und der Kamera sollte nicht mehr als 10 m betragen, um eine einwandfreie Verbindung zu gewährleisten.*

# TECHNISCHE DATEN

<b>Netzwerk-Standard</b>	IEEE 802.11 b/g/n
<b>Antenne</b>	Integrierte IPEX-Antenne
<b>Stromversorgung</b>	4 AA-Mignon-Batterien
<b>Batterielaufzeit</b>	2 bis 4 Stunden
<b>Betriebsfrequenz</b>	2,4 GHz
<b>Datenübertragungsrate</b>	802.11 a/b/g/n: up to 150 Mbps
<b>Kameradurchmesser</b>	8,5 mm
<b>Bildauflösung</b>	2,0 Megapixel
<b>Videoauflösung</b>	800 x 600, 1024 x 768, 1280 x 720 Pixel
<b>Kabellänge</b>	1 bis 5 m (optional)
<b>Betrachtungswinkel</b>	60°
<b>Brennweite</b>	60 mm–100 mm
<b>Lichtquelle</b>	6 dimmbare LEDs
<b>LED-Taschenlampe</b>	1 Watt CREE LED
<b>Apps</b>	SmartEndoskop by Somikon (iOS), IPCamera (Android)
<b>Geeignet für</b>	iPhone 3GS, iPhone 4, iPhone 4S, iPhone 5, iPod touch (3./4./5. Generation) und iPad. Benötigt mindestens iOS 5.0. App ist optimiert für iPhone 5. PC, Android-Geräte



**Kundenservice: 07631 / 360 - 350**  
**Importiert von: PEARL.GmbH | PEARL-Straße 1-3 |**  
**D-79426 Buggingen**

**© REV3 / 14.10.2015 - MB//LS//MF**