

Farb-Rückfahrkamera und Einparkhilfe PA-410

90°-Bildwinkel, Abstandswarner

Bedienungsanleitung



Inhaltsverzeichnis

Ihre neue Rückfahrkamera und Einparkhilfe	4
Lieferumfang	4
Wichtige Hinweise zu Beginn	5
Sicherheitshinweise	5
Wichtige Hinweise zur Entsorgung	6
Konformitätserklärung	6
Produktdetails	7
Inbetriebnahme	7
Verwendung	8
Signaltöne	9
Beeinflussung der Rückfahrhilfe	9
Reinigung	9
Problemlösung	10
Technische Daten	10

Informationen und Antworten auf häufige Fragen (FAQs) zu vielen unserer Produkte
sowie ggfs. aktualisierte Handbücher finden Sie auf der Internetseite:

www.lescars.de

Geben Sie dort im Suchfeld die Artikelnummer oder den Artikelnamen ein.

Ihre neue Rückfahrkamera und Einparkhilfe

Sehr geehrte Kundin, sehr geehrter Kunde,

vielen Dank für den Kauf dieser Rückfahrkamera und Einparkhilfe. Die Kamera und der Sensor unterstützen Sie beim Einparken an unübersichtlichen Stellen oder bei wenig Platz. Sie schalten die Kamera und den Sensor ganz einfach mit dem Einlegen des Rückwärtsgangs ein. Der akustische Warner alarmiert Sie vor Hindernissen in einer Entfernung von bis zu 2 Metern.

Bitte lesen Sie diese Bedienungsanleitung und befolgen Sie die aufgeführten Hinweise und Tipps, damit Sie Ihre neue Rückfahrkamera und Einparkhilfe optimal einsetzen können.

Lieferumfang

- Kamera mit Sensor
- Akustischer Warner
- Halterungen
- 2x Klebepad
- Stromkabel
- Videokabel
- Bedienungsanleitung

Wichtige Hinweise zu Beginn

Sicherheitshinweise

- Diese Bedienungsanleitung dient dazu, Sie mit der Funktionsweise dieses Produktes vertraut zu machen. Bewahren Sie diese Anleitung daher gut auf, damit Sie jederzeit darauf zugreifen können.
- Ein Umbauen oder Verändern des Produktes beeinträchtigt die Produktsicherheit. Achtung Verletzungsgefahr!
- Alle Änderungen und Reparaturen an dem Gerät oder Zubehör dürfen nur durch den Hersteller oder von durch ihn ausdrücklich hierfür autorisierte Personen durchgeführt werden.
- Behandeln Sie das Produkt sorgfältig. Es kann durch Stöße, Schläge oder Fall aus bereits geringer Höhe beschädigt werden.
- Halten Sie das Produkt fern von Feuchtigkeit und extremer Hitze.
- Tauchen Sie das Produkt niemals in Wasser oder andere Flüssigkeiten.
- Das Gerät ist eine Hilfe zum Rückwärtsfahren. Es entbindet den Fahrer nicht von seiner Verantwortung zu prüfen, ob das Rückwärtsfahren sicher ist! Es ist möglich, dass ein Objekt aufgrund seiner Größe oder Bauart nicht erfasst wird.
- Das Gerät funktioniert nur dann in vollem Umfang, wenn Sie langsam rückwärtsfahren. Andernfalls ist es möglich, dass eine Warnung nicht schnell genug signalisiert wird.
- Wenn Sie das Gerät installieren und verwenden, beachten Sie die anzuwendenden Vorschriften des Autos bzw. des Verkehrs.
- Halten Sie das Gerät fern von Kindern, damit diese nicht damit spielen.
- Technische Änderungen und Irrtümer vorbehalten!

Wichtige Hinweise zur Entsorgung

Dieses Elektrogerät gehört **nicht** in den Hausmüll. Für die fachgerechte Entsorgung wenden Sie sich bitte an die öffentlichen Sammelstellen in Ihrer Gemeinde. Einzelheiten zum Standort einer solchen Sammelstelle und über ggf. vorhandene Mengenbeschränkungen pro Tag/Monat/Jahr entnehmen Sie bitte den Informationen der jeweiligen Gemeinde.

Konformitätserklärung

Hiermit erklärt PEARL GmbH, dass sich das Produkt PX-4158-675 in Übereinstimmung mit der RoHS-Richtlinie 2011/65/EU und der EMV-Richtlinie 2014/30/EU befindet.

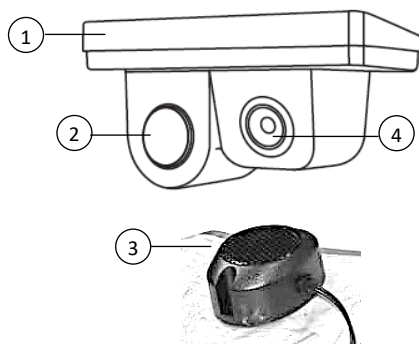
Kurtasz, A.

Qualitätsmanagement
Dipl.-Ing. (FH) Andreas Kurtasz

Die ausführliche Konformitätserklärung finden Sie unter www.pearl.de/support. Geben Sie dort im Suchfeld die Artikelnummer PX-4158-675 ein.



Produktdetails



1. Halterung
2. Sensor
3. Akustischer Warner
4. Kamera

Inbetriebnahme



ACHTUNG!

Um die Rückfahrhilfe zu installieren, sind Umbauten an Ihrem Kfz nötig. Lassen Sie diese vorzugsweise von einer Fachwerkstatt durchführen!

1. Platzieren Sie die Kamera mit dem Sensor an der gewünschten Stelle im Rückraum des Autos. Achten Sie darauf, dass Sie mit dem Kabel den akustischen Warner und die Stromversorgung erreichen können.
2. Stellen Sie gegebenenfalls den Winkel der Kamera mit einer der Halterungen ein. Setzen Sie dazu die Kamera auf die Halterung und drücken Sie beides fest.
3. Befestigen Sie dann die Kamera mit den zwei Schrauben an der gewünschten Stelle. Alternativ können Sie auch das entsprechende Klebepad verwenden. Ziehen Sie dazu die Schutzfolie vom Klebepad und drücken Sie es auf die Unterseite der Kamera. Reinigen Sie die Montagestelle und lassen Sie sie gut trocknen. Drücken Sie dann die Kamera mit dem Klebepad fest an.



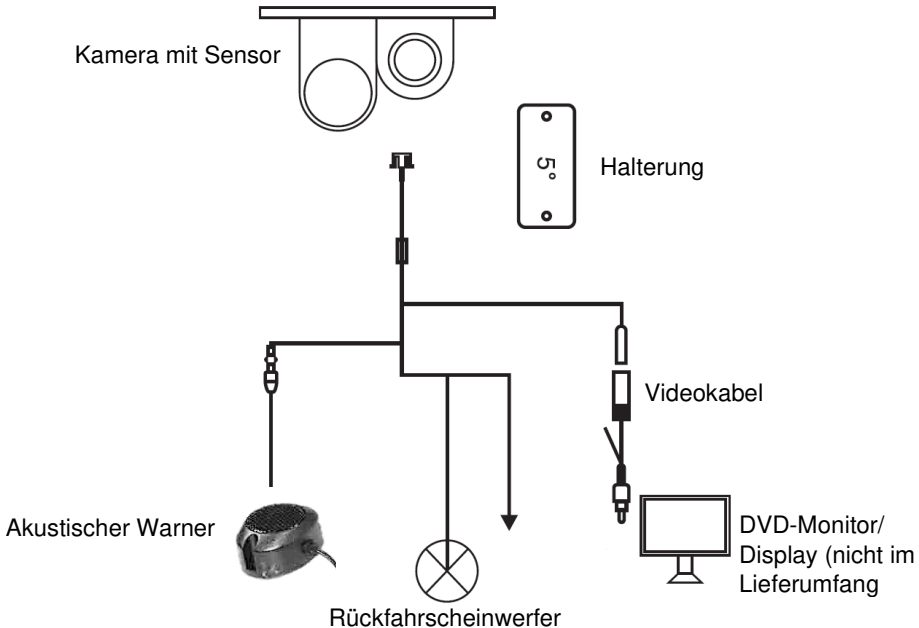
HINWEIS:

Befestigen Sie das Klebepad nicht bei einer Temperatur unter 5°C, da das Klebepad unter diesen Bedingungen nicht richtig haftet.

4. Befestigen Sie den akustischen Warner wie die Kamera mit den Schrauben oder dem entsprechenden Klebepad. Achten Sie darauf, mit dem Kabel die Kamera und die Stromversorgung zu erreichen.

**ACHTUNG!**

Stellen Sie beim Verlegen der Kabel sicher, dass Sie keine sicherheitsrelevanten Vorrichtungen wie z.B. einen Airbag beschädigen. Beachten Sie dabei bitte auch die Kabellegung des Autoradios, welche im Handbuch des Autoradioherstellers zu finden ist.



5. Verbinden Sie die Kamera mit dem akustischen Warner.
6. Verbinden Sie den schwarzen Anschluss des Kamerakabels mit dem schwarzen Anschluss des Stromkabels.
7. Verbinden Sie den gelben Anschluss des Kamerakabels mit dem gelben Anschluss des Videokabels. Das andere Ende des Videokabels verbinden Sie mit dem DVD-Monitor des Autos oder einem Display (nicht im Lieferumfang enthalten).
8. Schließen Sie als letztes die Kamera mit Sensor an die Stromversorgung an. Verbinden Sie dazu das rote Kabel des Stromkabels mit dem Rückfahrcheinwerfer.

Verwendung

Da die Rückfahrlilfe an den Rückfahrcheinwerfer angeschlossen ist, schalten sie sich ein, sobald Sie den Rückwärtsgang einlegen. Es ertönt für ca. 1 Sekunden ein Signalton, der die Betriebsbereitschaft der Rückfahrlilfe bestätigt. Das Bild der Kamera wird im DVD-Monitor des Autos oder in einem Display (nicht im Lieferumfang enthalten) angezeigt.

**HINWEIS:**

Bevor Sie die Rückfahrlilfe zum ersten Mal verwenden, sollten Sie diese testen, um sich mit dem Display und den Signalen vertraut zu machen. Lassen Sie eine Person ein Hindernis hinter dem Auto simulieren, indem sie von 2 m Entfernung langsam auf das Auto zugeht. Schalten Sie die Rückfahrlilfe ein. Im DVD-Monitor oder Display sehen Sie die Distanz und das Bild der Kamera. Gleichzeitig ertönen die akustischen Signale.

Signaltöne

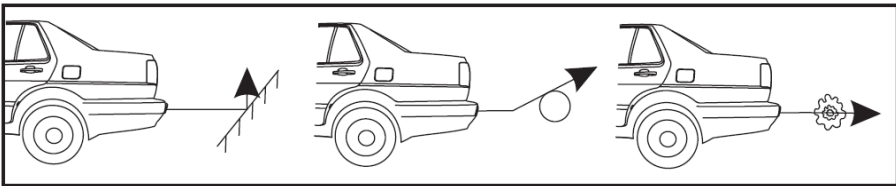
Entfernung	Signalton	Sicherheit
200 – 100 cm	Langsame Tonfolge	Sicher
99 – 50 cm	Schnellere Tonfolge	Warnung
49 – 0 cm	Ab < 30 cm Dauerton	Gefahr

**HINWEIS:**

Wenn der Signalton unregelmäßig ertönt, erfasst der Sensor möglicherweise den Boden. Passen Sie in dem Fall den Winkel mit den Halterungen an.

Beeinflussung der Rückfahrlilfe

Glatte Steigungen, glatte runde Hindernisse sowie weiche Hindernisse, die die Ultraschallwellen absorbieren, können die Messmethode der Rückfahrlilfe beeinflussen und zu einer geringeren Verlässlichkeit führen.



Reinigung

Reinigen Sie den Sensor der Rückfahrlilfe regelmäßig, um Fehlfunktionen zu vermeiden. Reinigen Sie den DVD-Monitor/ das Display mit einem sauberen, feuchten und faserfreien Tuch ohne aggressive oder chemische Reinigungsmittel.

Problemlösung

Problem	Mögliche Gründe	Lösung
Die Rückfahrhilfe schaltet sich nicht ein.	<ol style="list-style-type: none"> 1. Der Rückwärtsgang ist nicht eingelegt. 2. Keine Zündspannung. 3. Falsche Verkabelung. Die Sicherung ist defekt. 	<ol style="list-style-type: none"> 1. Legen Sie den Rückwärtsgang ein. 2. Schalten Sie die Zündung ein. 3. Prüfen Sie die Anschlüsse und die Spannungsversorgung der Sicherung.
Der DVD-Monitor/ das Display zeigt eine falsche Distanz an und wird unregelmäßig aktiviert.	<ol style="list-style-type: none"> 1. Programmfehler. 2. Der Sensor ist sehr verschmutzt. 	<ol style="list-style-type: none"> 1. Nehmen Sie den Rückwärtsgang heraus und legen Sie ihn erneut ein (Reset). 2. Reinigen Sie den Sensor regelmäßig.

Technische Daten

Stromversorgung	12 V
Betriebsspannung	10,5 V – 16 V
Nennstrom	60 mA
Bildwinkel	90°
Erfassungsdistanz	0,3 m – 2 m
Ultraschallfrequenz	40 KHz
Bildsensor	CMOS
Pixel insgesamt	640 x 480
Auflösung	480 TV Linien
Beleuchtung	0,1 Lux
TV System	PAL, NTSC
Video Ausgang	1 Vpp, 75 Ω
Abmessungen Kamera (BxHxT)	69 x 30 x 30 mm
Abmessungen akustischer Warner (BxHxT)	58 x 17 x 43 mm
Gewicht Kamera	44 g
Gewicht akustischer Warner	18 g

Kundenservice:

DE: +49(0)7631-360-350

CH: +41(0)848-223-300

FR: +33(0)388-580-202

PEARL GmbH | PEARL-Straße 1-3 | D-79426 Buggingen

© REV5 – 09.02.2023 – CR/MF/MG//TT//PM

PA-410

Caméra d'aide au recul

à angle de champ 90°, avec contrôleur acoustique de distance

Mode d'emploi



Table des matières

Votre nouvelle caméra d'aide au recul	3
Contenu	3
Consignes préalables	4
Consignes de sécurité.....	4
Consignes importantes concernant le traitement des déchets.....	5
Déclaration de conformité	5
Description du produit.....	6
Mise en marche	6
Utilisation	8
Bips sonores	8
Influence sur le radar de recul.....	8
Nettoyage.....	8
Dépannage	9
Caractéristiques techniques	9

Votre nouvelle caméra d'aide au recul

Chère cliente, cher client,

Nous vous remercions d'avoir choisi cette caméra de recul. La caméra et le capteur vous aident à vous garer dans des endroits peu visibles ou lorsque l'espace est limité. Vous activez la caméra et le capteur tout simplement en enclenchant la marche arrière. L'avertisseur sonore vous alerte en cas d'obstacle jusqu'à 2 mètres de distance.

Afin d'utiliser au mieux votre nouveau produit, veuillez lire attentivement ce mode d'emploi et respecter les consignes et astuces suivantes.

Contenu

- Caméra avec capteur
- Avertisseur sonore
- Dispositifs de fixation
- 2 patchs adhésifs
- Câble d'alimentation
- Câble vidéo
- Mode d'emploi

Consignes préalables

Consignes de sécurité

- Ce mode d'emploi vous permet de vous familiariser avec le fonctionnement du produit. Conservez-le précieusement afin de pouvoir le consulter en cas de besoin.
- Pour connaître les conditions de garantie, veuillez contacter votre revendeur. Veuillez également tenir compte des conditions générales de vente !
- Veillez à utiliser le produit uniquement comme indiqué dans la notice. Une mauvaise utilisation peut endommager le produit ou son environnement.
- Le démontage ou la modification du produit affecte sa sécurité. Attention, risque de blessure !
- Toute modification ou réparation de l'appareil ou de ses accessoires doit être effectuée exclusivement par le fabricant ou par un spécialiste dûment autorisé.
- N'ouvrez jamais l'appareil, sous peine de perdre toute garantie. Ne tentez jamais de réparer vous-même le produit !
- Manipulez le produit avec précaution. Un coup, un choc, ou une chute, même de faible hauteur, peut l'endommager.
- N'exposez pas le produit à l'humidité ni à une chaleur extrême.
- Ne plongez jamais le produit dans l'eau ni dans aucun autre liquide.
- L'appareil est conçu pour vous aider lorsque vous effectuez une marche arrière. Il ne dégage pas le conducteur de sa responsabilité de vérifier que la marche arrière peut être effectuée sans risque. La structure d'un objet peut empêcher qu'il ne soit détecté.
- L'appareil ne peut fonctionner de manière optimale que lorsque vous reculez lentement. Sinon, il est possible que l'obstacle ne vous soit pas signalé assez rapidement.
- Lors de l'installation de l'appareil, tenez compte des instructions du fabricant. Lors de l'utilisation, tenez compte également du trafic et de l'environnement.
- Respectez la législation locale concernant les libertés individuelles et le droit à l'image. La législation française interdit de filmer, enregistrer ou photographier des personnes à leur insu. Elle requiert également l'autorisation des personnes concernées avant toute utilisation et/ou diffusion d'enregistrements audio, photo ou vidéo. Avant d'installer une caméra de surveillance (notamment une caméra discrète) à votre domicile, si des salariés y travaillent, la loi française actuelle vous oblige à faire une déclaration à la CNIL et à en informer le(s) salarié(s) par écrit. Vous trouverez des informations plus détaillées sur le site de la CNIL (www.cnil.fr).
- Conservez le produit hors de la portée et de la vue des enfants !
- Aucune garantie ne pourra être appliquée en cas de mauvaise utilisation.
- Le fabricant décline toute responsabilité en cas de dégâts matériels ou dommages (physiques ou moraux) dus à une mauvaise utilisation et/ou au non-respect des consignes de sécurité.
- Sous réserve de modification et d'erreur !

Consignes importantes concernant le traitement des déchets

Cet appareil électronique ne doit **PAS** être jeté dans la poubelle de déchets ménagers. Pour l'enlèvement approprié des déchets, veuillez vous adresser aux points de ramassage publics de votre municipalité.

Les détails concernant l'emplacement d'un tel point de ramassage et des éventuelles restrictions de quantité existantes par jour/mois/année, ainsi que sur des frais éventuels de collecte, sont disponibles dans votre municipalité.

Déclaration de conformité

La société PEARL GmbH déclare ce produit, PX-4158, conforme aux directives actuelles suivantes du Parlement Européen : 2011/65/UE, relative à la limitation de l'utilisation de certaines substances dangereuses dans les équipements électriques et électroniques, et 2014/30/UE, concernant la compatibilité électromagnétique.

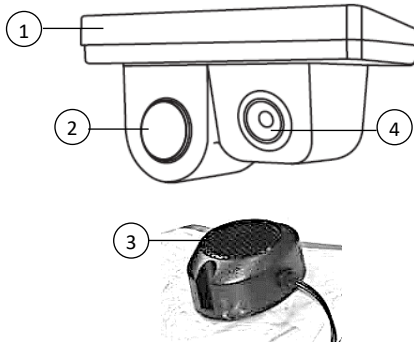
Kurtasz, A.

Service Qualité
Dipl.-Ing. (FH) Andreas Kurtasz

La déclaration de conformité complète du produit est disponible en téléchargement à l'adresse <https://www.pearl.fr/support/notices> ou sur simple demande par courriel à qualite@pearl.fr.



Description du produit



1. Support
2. Capteur
3. Avertisseur sonore
4. Caméra

Mise en marche



ATTENTION !

Pour installer le radar de recul, certains démontages sont nécessaires sur votre véhicule. Vous devez donc de préférence faire réaliser l'installation dans un garage par des professionnels.

1. Placez la caméra avec le capteur à l'endroit souhaité sur la plage arrière du véhicule. Veillez à ce que vous puissiez atteindre l'avertisseur sonore et l'alimentation électrique avec le câble.
2. Si besoin, réglez l'inclinaison de la caméra à l'aide d'un des supports. Pour cela, placez la caméra sur le support et pressez-les l'un contre l'autre afin de les fixer.
3. Fixez ensuite la caméra à l'endroit souhaité à l'aide des deux vis. Vous pouvez aussi utiliser le patch adhésif correspondant. Pour cela, retirez le film de protection du patch, et pressez-le sur le dessous de la caméra. Nettoyez l'emplacement du montage, et laissez-le bien sécher. Pressez fermement la caméra contre le patch adhésif.



NOTE :

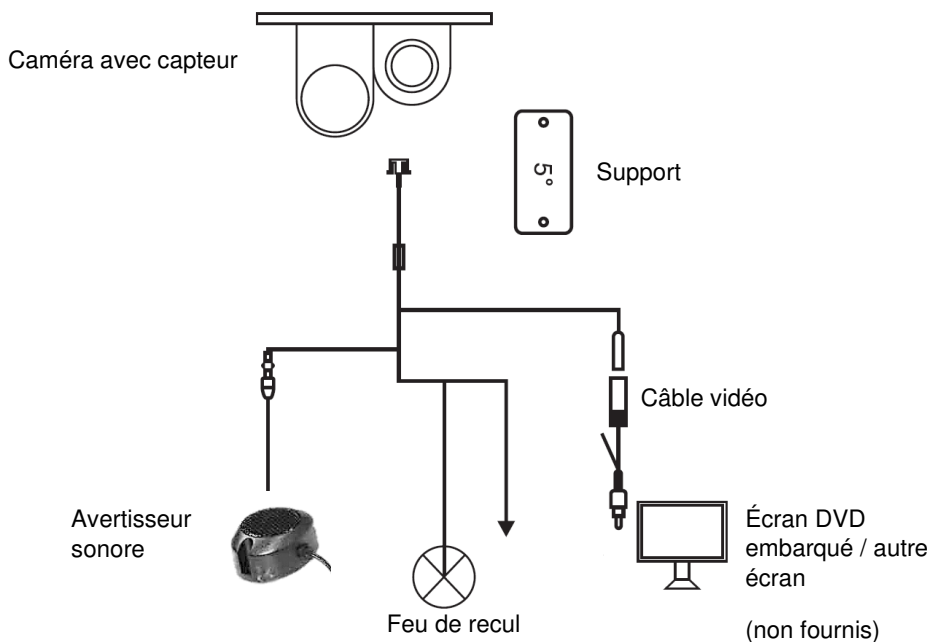
N'utilisez pas le patch adhésif comme fixation si la température est inférieure à 5°C, car dans ces conditions, il n'adhère pas correctement.

4. Vissez l'avertisseur sonore et la caméra à l'aide des vis ou du patch adhésif correspondant. Veillez à ce que vous puissiez atteindre la caméra et l'alimentation électrique avec le câble.



ATTENTION !

Lors de l'installation du câble, veillez à ne pas endommager de dispositif de sécurité (par ex. un airbag). Veuillez également tenir compte du câblage de l'autoradio, lequel se trouve dans le mode d'emploi du fabricant de l'autoradio.



5. Branchez la caméra à l'avertisseur sonore.
6. Branchez le connecteur noir du câble de la caméra au connecteur noir du câble d'alimentation.
7. Branchez le connecteur jaune du câble de la caméra au connecteur jaune du câble vidéo. Branchez l'autre extrémité du câble vidéo à l'écran DVD du véhicule ou d'un autre écran (non fourni).
8. Branchez enfin la caméra (avec son capteur) à l'alimentation électrique. Pour cela, branchez le câble rouge du câble d'alimentation au feu de recul.

Utilisation

Puisque l'appareil est connecté au feu de recul, il s'active aussitôt la marche arrière enclenchée. Un signal sonore retentit pendant environ 1 seconde. Il confirme que l'appareil est prêt à être utilisé. L'image de la caméra est affichée sur l'écran DVD du véhicule ou d'un autre écran (non fourni).



NOTE :

Avant d'utiliser le feu de recul pour la première fois, testez-le afin de vous familiariser avec l'écran et les signaux. Pour cela, faites simuler un obstacle par une personne qui se tient à 2 mètres derrière le véhicule, et qui s'approche lentement. Passez la marche arrière. Sur l'écran apparaît la distance ainsi que l'image filmée par la caméra. Simultanément, des signaux acoustiques retentissent.

Bips sonores

Distance	Signal sonore	Niveau de sécurité
200 – 100 cm	Signaux sonores lents	Sûr
99 – 50 cm	Suite rapide de signaux	Alerte
49 – 0 cm	À partir de < 30 cm signal en continu	Danger

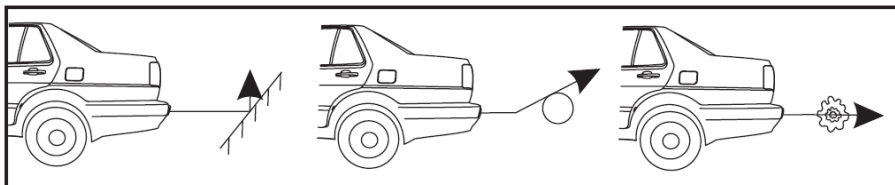


NOTE :

Si un signal sonore irrégulier retentit, c'est sans doute parce que le capteur détecte le sol. Dans ce cas, adaptez l'inclinaison du capteur à l'aide des supports.

Influence sur le radar de recul

Les pentes lisses, les obstacles ronds et lisses ainsi que les obstacles dont la matière absorbe les ultrasons peuvent influencer les mesures effectuées par l'appareil, et donc entraîner une baisse de sa fiabilité.



Nettoyage

Nettoyez régulièrement le capteur de l'appareil afin d'éviter des dysfonctionnements. Nettoyez votre écran à l'aide d'un chiffon qui ne peluche pas, propre et légèrement humidifié. N'utilisez pas de nettoyant agressif ou chimique.

Dépannage

Problème	Causes probables	Solution(s) proposée(s)
L'écran ne s'allume pas.	<ol style="list-style-type: none"> 1. La marche arrière n'est pas passée. 2. Pas de courant. 3. Mauvais câblage. Dysfonctionnement au niveau du fusible. 	<ol style="list-style-type: none"> 1. Passez la marche arrière. 2. Mettez le contact. 3. Vérifiez les branchements et l'alimentation du fusible.
L'écran affiche une indication de distance incorrecte et est régulièrement activé.	<ol style="list-style-type: none"> 1. Erreur programme. 2. Le capteur est sale. 	<ol style="list-style-type: none"> 1. Passez au point mort puis réenclenchez la marche arrière (réinitialisation). 2. Nettoyez le capteur régulièrement.

Caractéristiques techniques

Alimentation	12 V
Tension de fonctionnement	10,5 V – 16 V
Courant nominal	60 mA
Angle de champ	90°
Distance de détection	0,3 m – 2 m
Fréquence des ultrasons	40 kHz
Capteur d'image	CMOS
Pixels (total)	640 x 480
Résolution	480 lignes TV
Éclairage	0,1 lx
Standards TV	PAL, NTSC
Sortie vidéo	1 V _{pp} , 75 Ω
Dimensions de la caméra (L x H x P)	69 x 30 x 30 mm
Dimensions de l'avertisseur sonore (l x H x T)	58 x 17 x 43 mm
Poids de la caméra	44 g
Poids de l'avertisseur sonore	18 g

PEARL GmbH | PEARL-Straße 1-3 | D-79426 Buggingen

Service commercial PEARL France : 0033 (0) 3 88 58 02 02

© REV5 – 09.02.2023 – CR/MF/MG//TT//PM