

Sehr geehrte Kundin, sehr geehrter Kunde,

vielen Dank für den Kauf dieser Akku-Luftpumpe. Perfekt für den schnellen Einsatz unterwegs. Pumpen Sie ohne eigene Kraftanstrengung oder externe Stromquellen bequem Schlauchboot, Planschbecken oder Luftmatratzen auf.

Bitte lesen Sie diese Bedienungsanleitung und befolgen Sie die aufgeführten Hinweise und Tipps, damit Sie Ihre neue Akku-Luftpumpe optimal einsetzen können.

Lieferumfang

- Akku-Luftpumpe
- 3 Ventil-Aufsätze
- USB-Ladekabel
- Bedienungsanleitung

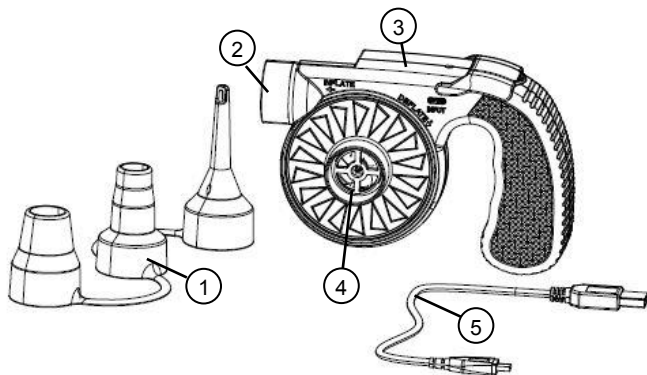
Optionales Zubehör

- Netzteil

Technische Daten

Akku-Typ	Lithium-Ionen-Akku 4.000 mAh
Ladestrom	5 V DC
Luftdruck	0,5 psi
Luftdurchsatz	500 l/min
Lautstärke	< 82 dB
IP-Klasse	IP20
Maße	15 x 11 x 10 cm
Gewicht	340 g

Produktdetails



1. Ventil-Aufsätze (klein/mittel/groß)
2. Aufpump-Düse
3. Schutzklappe/ Power-Button
4. Abpump-Düse
5. USB-Ladekabel

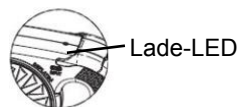
Akku laden



HINWEIS:

Laden Sie den integrierten Akku vor dem ersten Gebrauch vollständig auf.

1. Verbinden Sie das USB-Ladekabel mit der Ladebuchse Ihrer Luftpumpe. Die Ladebuchse liegt unter der Schutzklappe.
2. Verbinden Sie den USB-Stecker mit einer geeigneten Stromquelle, z.B. einem USB-Netzteil, PC, Powerbank etc.
3. Während des Ladevorgangs (ca. 6 Stunden) leuchtet die Lade-LED rot. Sobald der Akku vollständig geladen ist, leuchtet sie grün.



Verwendung



ACHTUNG!

Die Luftpumpe darf maximal 15 Minuten am Stück betrieben werden.

Aufpumpen

1. Bringen Sie einen der Ventil-Aufsätze an der Aufpump-Düse an.
2. Verbinden Sie den Ventil-Aufsatz mit dem Ventil des aufzublasenden Objekts (z.B. Luftmatratze). Sollte der Ventil-Aufsatz nicht passen, stecken Sie einen der beiden anderen Aufsätze darauf.
3. Schalten Sie Ihre Luftpumpe ein, indem Sie den Power-Button auf die Position [-] legen.
4. Warten Sie, bis das Objekt aufgepumpt ist. Legen Sie ggf. nach 15 Minuten eine kurze Pause ein, damit Ihre Luftpumpe abkühlen kann.
5. Schalten Sie Ihre Luftpumpe aus, indem Sie den Power-Button auf die Position [O] legen.

Abpumpen

1. Bringen Sie einen der Ventil-Aufsätze an der Abpump-Düse an.
2. Verbinden Sie den Ventil-Aufsatz mit dem Ventil des abzublasenden Objekts (z.B. Luftmatratze). Sollte der Ventil-Aufsatz nicht passen, stecken Sie einen der beiden anderen Aufsätze darauf.
3. Schalten Sie Ihre Luftpumpe ein, indem Sie den Power-Button auf die Position [-] legen.
4. Warten Sie, bis das Objekt abgepumpt ist. Legen Sie ggf. nach 15 Minuten eine kurze Pause ein, damit Ihre Luftpumpe abkühlen kann.
5. Schalten Sie Ihre Luftpumpe aus, indem Sie den Power-Button auf die Position [O] legen.

Sicherheitshinweise

- Diese Bedienungsanleitung dient dazu, Sie mit der Funktionsweise dieses Produktes vertraut zu machen. Bewahren Sie diese Anleitung daher gut auf, damit Sie jederzeit darauf zugreifen können. Geben Sie sie an Nachbenutzer weiter.
- Bitte beachten Sie beim Gebrauch die Sicherheitshinweise.
- Ein Umbauen oder Verändern des Produktes beeinträchtigt die Produktsicherheit. Achtung Verletzungsgefahr!
- Alle Änderungen und Reparaturen an dem Gerät oder Zubehör dürfen nur durch den Hersteller oder von durch ihn ausdrücklich hierfür autorisierte Personen durchgeführt werden.
- Achten Sie darauf, dass das Produkt an einer Steckdose betrieben wird, die leicht zugänglich ist, damit Sie das Gerät im Notfall schnell vom Netz trennen können.
- Öffnen Sie das Produkt nie eigenmächtig. Führen Sie Reparaturen nie selbst aus!
- Behandeln Sie das Produkt sorgfältig. Es kann durch Stöße, Schläge oder Fall aus bereits geringer Höhe beschädigt werden.
- Halten Sie das Produkt fern von Feuchtigkeit und extremer Hitze.
- Tauchen Sie das Produkt niemals in Wasser oder andere Flüssigkeiten.
- Technische Änderungen und Irrtümer vorbehalten.

Wichtige Hinweise zur Entsorgung

Dieses Elektrogerät gehört **nicht** in den Hausmüll. Für die fachgerechte Entsorgung wenden Sie sich bitte an die öffentlichen Sammelstellen in Ihrer Gemeinde. Einzelheiten zum Standort einer solchen Sammelstelle und über ggf. vorhandene Mengenbeschränkungen pro Tag/Monat/Jahr entnehmen Sie bitte den Informationen der jeweiligen Gemeinde.

Konformitätserklärung

Hiermit erklärt PEARL.GmbH, dass sich das Produkt PX4186 in Übereinstimmung mit der RoHS-Richtlinie 2011/65/EU + (EU)2015/863 und der EMV-Richtlinie 2014/30/EU befindet.

Kurtasz, A.

Qualitätsmanagement
Dipl. Ing. (FH) Andreas Kurtasz

Die ausführliche Konformitätserklärung finden Sie unter www.pearl.de/support. Geben Sie dort im Suchfeld die Artikelnummer PX-4168 ein.

Informationen und Antworten auf häufige Fragen (FAQs) zu vielen unserer Produkte sowie ggfs. aktualisierte Handbücher finden Sie auf der Internetseite:

www.infactory.me

Geben Sie dort im Suchfeld die Artikelnummer oder den Artikelnamen ein.

Chère cliente, cher client,

Nous vous remercions d'avoir choisi cette pompe à air sans fil. Celle-ci convient parfaitement pour une installation rapide lorsque vous êtes en déplacement. Gonflez facilement votre bateau pneumatique, votre pataugeoire ou votre matelas gonflable sans effort, et sans source d'alimentation externe.

Afin d'utiliser au mieux votre nouveau produit, veuillez lire attentivement ce mode d'emploi et respecter les consignes et astuces suivantes.

Contenu

- Pompe à air sans fil
- 3 embouts valves
- Câble de chargement USB
- Mode d'emploi

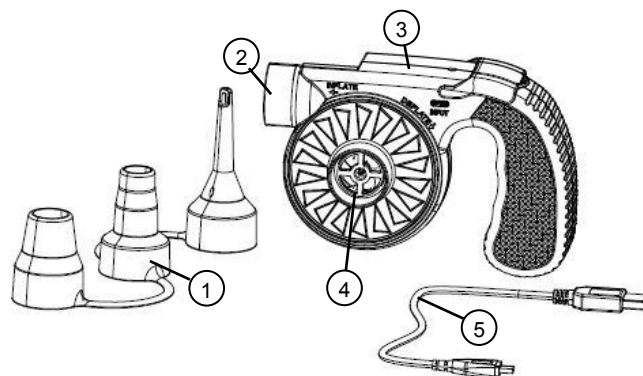
Accessoire en option (disponible séparément sur www.pearl.fr) :

- Adaptateur secteur

Caractéristiques techniques

Type de batterie	Lithium-ion 4000 mAh
Courant de charge	5 V DC
Pression atmosphérique	0,5 PSI
Débit d'air	500 L/min
Volume sonore	< 82 dB
Classe de protection	IP20
Dimensions	15 x 11 x 10 cm
Poids	340 g

Description du produit



1. Embouts valves (petit/moyen/grand)
2. Buse de gonflage
3. Cache de protection / Bouton d'alimentation
4. Buse de dégonflage
5. Câble de chargement USB

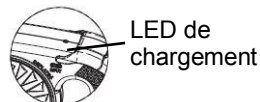
Recharger la batterie



NOTE :

Avant la première utilisation, rechargez complètement la batterie intégrée.

1. Branchez le câble de chargement USB au port de chargement de votre pompe à air. Le port de chargement se trouve sous le cache de protection.
2. Branchez le connecteur USB à une source d'alimentation appropriée (par ex. adaptateur secteur USB, ordinateur, batterie d'appoint, etc.).
3. Pendant le processus de chargement (env. 6 h), la LED de chargement brille en rouge. Une fois la batterie entièrement chargée, la LED brille en vert.



LED de chargement

Utilisation



ATTENTION !

La pompe à air ne doit pas être utilisée plus de 15 minutes d'affilée.

Gonfler

1. Fixez un des embouts valves à la buse de gonflage.
2. Fixez l'embout valve sur la valve de l'objet à gonfler (par ex. matelas gonflable). Si l'embout valve ne convient pas, utilisez l'un des deux autres embouts.
3. Allumez votre pompe à air en plaçant le bouton d'alimentation en position [-].
4. Patientez jusqu'à ce que l'objet soit gonflé. Le cas échéant, faites une courte pause au bout de 15 minutes d'utilisation pour permettre à la pompe à air de refroidir.
5. Éteignez votre pompe à air en plaçant le bouton d'alimentation en position [O].

Dégonflage

1. Fixez un des embouts valves à la buse de dégonflage.
2. Fixez l'embout valve sur la valve de l'objet à dégonfler (par ex. matelas gonflable). Si l'embout valve ne convient pas, utilisez l'un des deux autres embouts.
3. Allumez votre pompe à air en plaçant le bouton d'alimentation en position [-].
4. Patientez jusqu'à ce que l'objet soit dégonflé. Le cas échéant, faites une courte pause au bout de 15 minutes d'utilisation pour permettre à la pompe à air de refroidir.
5. Éteignez votre pompe à air en plaçant le bouton d'alimentation en position [O].

Consignes de sécurité

- Ce mode d'emploi vous permet de vous familiariser avec le fonctionnement du produit. Conservez précieusement ce mode d'emploi afin de pouvoir le consulter en cas de besoin. Transmettez-le le cas échéant à l'utilisateur suivant.
- Pour connaître les conditions de garantie, veuillez contacter votre revendeur. Veuillez également tenir compte des conditions générales de vente !
- Veuillez à utiliser le produit uniquement comme indiqué dans la notice. Une mauvaise utilisation peut endommager le produit ou son environnement.
- Respectez les consignes de sécurité pendant l'utilisation.
- Le démontage ou la modification du produit affecte sa sécurité. Attention, risque de blessure !
- Toute modification ou réparation de l'appareil ou de ses accessoires doit être effectuée exclusivement par le fabricant ou par un spécialiste dûment autorisé.
- Veuillez à ce que le produit soit alimenté par une prise facilement accessible afin de pouvoir débrancher l'appareil rapidement en cas d'urgence.
- N'ouvrez pas le produit vous-même. Ne tentez jamais de réparer vous-même le produit !
- Manipulez le produit avec précaution. Un coup, un choc, ou une chute, même de faible hauteur, peut l'endommager.
- N'exposez le produit ni à l'humidité ni à une chaleur extrême.
- Ne plongez jamais l'appareil dans l'eau ni dans aucun autre liquide.
- Cet appareil n'est pas conçu pour être utilisé par des personnes (y compris les enfants) dont les capacités physiques, sensorielles ou mentales sont réduites, ou des personnes dénuées d'expérience ou de connaissance, sauf si elles ont pu bénéficier, par l'intermédiaire d'une personne responsable de leur sécurité, d'une surveillance ou d'instructions préalables concernant l'utilisation de l'appareil.
- Si le câble d'alimentation est endommagé, il doit être remplacé par le fabricant, son service après-vente ou des personnes de qualification similaire afin d'éviter tout danger. N'utilisez pas l'appareil tant que la réparation n'a pas été effectuée.
- Conservez le produit hors de la portée et de la vue des enfants.
- Aucune garantie ne pourra être appliquée en cas de mauvaise utilisation.

- Le fabricant décline toute responsabilité en cas de dégâts matériels ou dommages (physiques ou moraux) dus à une mauvaise utilisation et/ou au non-respect des consignes de sécurité.
- Sous réserve de modification et d'erreur !

Consignes importantes concernant le traitement des déchets

Cet appareil électronique ne doit **PAS** être jeté dans la poubelle de déchets ménagers. Pour l'enlèvement approprié des déchets, veuillez vous adresser aux points de ramassage publics de votre municipalité.

Les détails concernant l'emplacement d'un tel point de ramassage et des éventuelles restrictions de quantité existantes par jour/mois/année, ainsi que sur des frais éventuels de collecte, sont disponibles dans votre municipalité.

Déclaration de conformité

La société PEARL.GmbH déclare ce produit, PX-4186, conforme aux directives actuelles suivantes du Parlement Européen : 2011/65/UE et 2015/863/UE, relatives à la limitation de l'utilisation de certaines substances dangereuses dans les équipements électriques et électroniques, et 2014/30/UE, concernant la compatibilité électromagnétique.



Service Qualité
Dipl. Ing. (FH) Andreas Kurtasz

La déclaration de conformité complète du produit est disponible en téléchargement à l'adresse www.pearl.fr/support/notices ou sur simple demande par courriel à qualite@pearl.fr.