

Callstel®

# Gaming-Controller

2,4 GHz

für Android und Windows



Bedienungsanleitung



## **Inhalt**

Lieferumfang.....	4
Technische Daten .....	5
Funktionen der Tasten.....	5
Mausmodus .....	7
Joystickmodus.....	7
Mausmodus .....	7
Joystickmodus.....	7
Inbetriebnahme .....	9
USB-Dongle manuell verbinden .....	11
Betriebsmodi.....	12
Sicherheitshinweise.....	13
Wichtige Hinweise zur Entsorgung.....	13
Wichtige Hinweise zu Akkus und deren Entsorgung.....	14
Konformitätserklärung.....	14

## Sehr geehrte Kundin, sehr geehrter Kunde,

vielen Dank für den Kauf dieses Gaming-Controllers, mit dem Sie beim Fliegen und Fahren immer die Nase vorn haben.

Bitte lesen Sie diese Bedienungsanleitung sorgfältig und befolgen Sie die darin aufgeführten Hinweise und Tipps, damit Sie Ihren neuen Gaming-Controller optimal nutzen können.

### Lieferumfang

- Gamepad
- Micro-USB-Kabel
- OTG-USB-Kabel
- WLAN-Dongle
- Akku

Sie benötigen einen PC bzw. ein Tablet mit einem freien USB-Port oder ein OTG-fähiges Smartphone.



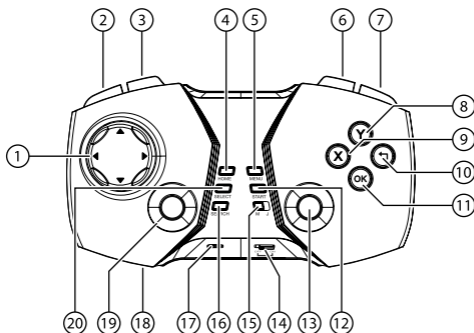
#### **HINWEIS:**

*Eine ausführliche Spieliste finden Sie unter [www.pearl.de](http://www.pearl.de). Geben Sie hierzu im Suchfeld die Artikelnummer PX-4856 ein. Die Liste hat keinerlei Anspruch auf Vollständigkeit und wird laufend erweitert.*

## Technische Daten

<b>Systemvoraussetzung</b>	Windows XP und höher / Android 2.3 und höher
<b>Kontrollmethode</b>	Joystick
<b>WLAN-Frequenz</b>	2,4GHz
<b>Reichweite</b>	bis zu 10 m
<b>Energieverbrauch</b>	20 mA im Betriebsmodus 0,7 mA im Standby-Modus
<b>Akku</b>	3,7V / 1020 mAh
<b>Gewicht</b>	90g inkl. Akku
<b>Größe</b>	130×70×23 mm

## Funktionen der Tasten



Nr.	Funktion	
①	D-Pad (Richtungs-Pad)	
②	Game L1 im Mausmodus	-/- im Joystickmodus
③	linke Maustaste im Mausmodus	L2 im Joystickmodus
④	Home (Homepage)	
⑤	Menu (Menü)	
⑥	rechte Maustaste im Mausmodus	-/- im Joystickmodus
⑦	Game R1 im Mausmodus	R2 im Joystickmodus
⑧	Y	
⑨	X	
⑩	Zurück	
⑪	OK oder ESC im Mausmodus	
⑫	Start	

<b>Nr.</b>	<b>Funktion</b>	
	<b>Mausmodus</b>	<b>Joystickmodus</b>
⑬	Cursor nach links	Z-Achse – (nach links)
	Cursor nach rechts	Z-Achse + (nach rechts)
	Cursor nach oben	RZ-Achse + (nach oben)
	Cursor nach unten	RZ-Achse – (nach unten)
⑭	Ein / Aus-Taste	
⑮	Auswahl M Mausmodus / J Joystickmodus	
⑯	Search (Suchen)	
⑰	LED	
⑱	Micro-USB-Port	
	<b>Mausmodus</b>	<b>Joystickmodus</b>
⑲	Lautstärke verringern	X-Achse – (nach links)
	Lautstärke erhöhen	X-Achse + (nach rechts)
	Vorheriger Vorgang	Y-Achse + (nach oben)
	Nächster Vorgang	Y-Achse – (nach unten)
⑳	Select (Auswählen)	

-/- = keine Funktion

Wenn Sie auf die Buttons (Home, Menü, X, Y usw.) drücken, wird die entsprechende Funktion ausgeführt.

Das D-Pad liegt auf vier Buttons (hoch, runter, links und rechts). Durch Drücken der entsprechenden Taste lösen Sie die Eingabe aus.

Die Trigger (Auslöser) an der Front sind federgelagerte Buttons, über die man je nach Stärke des Drückens die Eingabe verändern kann. Nicht alle Spiele unterstützen allerdings diese Funktion.

Über die Joysticks können Sie den Cursor oder Objekte über den Bildschirm bewegen, im Mausmodus die Lautstärke verstellen oder zum vorherigen oder nächsten Vorgang springen.

## LEDs

<b>Funktion</b>	<b>Beschreibung</b>
Hergestellte Verbindung	Die LED ist aus.
Pairing-Modus	Die LED blinkt schnell kontinuierlich blau, solange der Verbindungsmodus aktiviert ist.
Akku schwach	Die LED blinkt rot, wenn der Akku fast leer ist. Laden Sie den Akku auf.
Akku laden	Die LED leuchtet während des Ladevorgangs kontinuierlich rot und erlischt, sobald der Akku aufgeladen ist.



## Inbetriebnahme

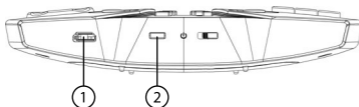
Der Gaming-Controller wird über den USB-Dongle mit dem jeweiligen Gerät (PC, Tablet, Smartphone) verbunden. Sie können den USB-Dongle direkt in einen freien USB-Port Ihres PCs bzw. Ihres Tablets stecken oder in den USB-Port des OTG-Kabels. Das OTG-Kabel verbinden Sie mit dem Micro-USB-Port Ihres OTG-fähigen Smartphones.



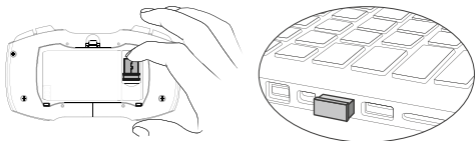
### HINWEIS:

*Sie benötigen einen PC bzw. ein Tablet mit einem freien USB-Port oder ein OTG-fähiges Smartphone.*

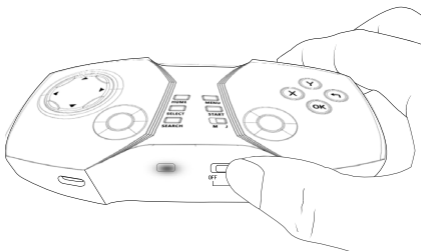
1. Packen Sie den Controller vorsichtig aus.
2. Öffnen Sie den Deckel des Akkufachs auf der Unterseite des Gaming-Controllers, indem Sie auf den Clip drücken und ihn abheben.
3. Legen Sie den Akku ein und achten Sie dabei auf die korrekte Polarität.
4. Entnehmen Sie den USB-Dongle und schließen Sie das Akkufach wieder.
5. Laden Sie den Gamecontroller vor der ersten Verwendung über Nacht auf, indem Sie ein USB-Kabel mit dem Micro-USB-Port des Controllers ① und dem USB-Port eines laufenden PCs oder mit einem dafür geeigneten Netzteil verbinden. Die LED ② leuchtet während des Ladevorgangs und erlischt, sobald der Controller aufgeladen ist.



6. Stecken Sie den USB-Dongle in den freien USB-Port Ihres PCs bzw. Tablets oder in den USB-Port des OTG-Kabels, das Sie mit Ihrem OTG-fähigen Smartphone verbinden.

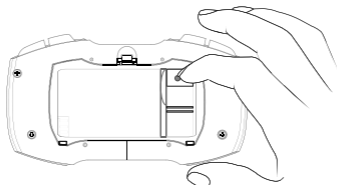


7. Der USB-Dongle verbindet sich automatisch innerhalb von 1 – 2 Sekunden.
8. Schalten Sie den Controller an der Vorderseite ein, indem Sie den Schieber auf ON stellen. Wenn Sie den Controller wieder ausschalten möchten, stellen Sie den Schieber auf OFF.



## USB-Dongle manuell verbinden

1. Wenn sich der USB-Dongle nicht automatisch verbindet, können Sie ihn manuell verbinden.
2. Entfernen Sie den USB-Dongle aus dem Gerät oder dem OTG-Kabel.
3. Öffnen Sie das Akkufach und drücken Sie die Pairing-Taste.



4. Die LED am Controller beginnt zu blinken.
5. Stecken Sie den USB-Dongle wieder in den USB-Port.
6. Sobald die Verbindung hergestellt ist, erlischt die LED.

## Betriebsmodi

Sie können den Gaming-Controller im Mausmodus oder im Joystickmodus verwenden. Beachten Sie hierbei, dass die Belegung der Tasten unterschiedlich ist (siehe Funktionen der Tasten).

- **Mausmodus**

Stellen Sie auf der Oberseite des Controllers den Schieber M J auf die Stellung M.

Mit dem Joystick auf der rechten Seite des Gaming-Controllers können Sie nun die Bewegungen der Maus steuern. In einigen Anwendungen können Sie alternativ auch das D-Pad verwenden (Dateiverzeichnis).

Über den Joystick auf der linken Seite regeln Sie die Lautstärke und springen zum vorherigen oder nächsten Vorgang.

Die beiden inneren Trigger auf der Frontseite des Controllers ersetzen die Funktionen der rechten und linken Maustaste.



**HINWEIS:**

*Wenn sich die Maus nicht steuern lässt, überprüfen Sie die Einstellung des Schiebers und stellen Sie den Schieber auf M.*

- **Joystickmodus**

Stellen Sie auf der Oberseite des Controllers den Schieber M J auf die Stellung J.

Steuern Sie die Spiele über die Buttons, das D-Pad, die Joysticks und die Trigger. Beachten Sie hierbei, dass die Funktionen je nach Spiel variieren.

## Sicherheitshinweise

- Diese Bedienungsanleitung dient dazu, Sie mit der Funktionsweise dieses Produktes vertraut zu machen. Bewahren Sie diese Anleitung daher stets gut auf, damit Sie jederzeit darauf zugreifen können.
- Ein Umbauen oder Verändern des Produktes beeinträchtigt die Produktsicherheit.  
Achtung Verletzungsgefahr!
- Öffnen Sie das Produkt niemals eigenmächtig. Führen Sie Reparaturen nie selbst aus!
- Behandeln Sie das Produkt sorgfältig. Es kann durch Stöße, Schläge oder Fall aus bereits geringer Höhe beschädigt werden.
- Halten Sie das Produkt fern von Feuchtigkeit und extremer Hitze.
- Tauchen Sie das Produkt niemals in Wasser oder andere Flüssigkeiten.
- Technische Änderungen und Irrtümer vorbehalten!



## Wichtige Hinweise zur Entsorgung

Dieses Elektrogerät gehört nicht in den Hausmüll. Für die fachgerechte Entsorgung wenden Sie sich bitte an die öffentlichen Sammelstellen in Ihrer Gemeinde.

Einzelheiten zum Standort einer solchen Sammelstelle und über ggf. vorhandene Mengenbeschränkungen pro Tag / Monat / Jahr entnehmen Sie bitte den Informationen der jeweiligen Gemeinde.

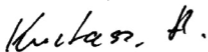
### **Wichtige Hinweise zu Akkus und deren Entsorgung**

- Gebrauchte Akkus gehören NICHT in den Hausmüll. Als Verbraucher sind Sie gesetzlich verpflichtet, gebrauchte Akkus zur fachgerechten Entsorgung zurückzugeben.
- Sie können Ihre Akkus bei den öffentlichen Sammelstellen in Ihrer Gemeinde abgeben oder überall dort, wo Akkus der gleichen Art verkauft werden.
- Akkus gehören nicht in die Hände von Kindern.
- Akkus, aus denen Flüssigkeit austritt, sind gefährlich. Berühren Sie diese nur mit geeigneten Handschuhen.
- Versuchen Sie nicht, Akkus zu öffnen und werfen Sie sie nicht in Feuer.
- Normale Batterien dürfen nicht wieder aufgeladen werden. Achtung Explosionsgefahr!
- Nehmen Sie den Akku aus dem Gerät, wenn Sie es für längere Zeit nicht benutzen.

### **Konformitätserklärung**

Hiermit erklärt PEARL.GmbH, dass sich das Produkt PX-4856 in Übereinstimmung mit der RoHS-Richtlinie 2011/65/EU und R&TTE-Richtlinie 99/5/EG befindet.

PEARL.GmbH, PEARL-Str. 1-3, 79426 Buggingen, Deutschland



Dipl. Ing. Andreas Kurtasz  
Leiter Qualitätswesen

14.05.2013

Die ausführliche Konformitätserklärung finden Sie unter [www.pearl.de](http://www.pearl.de). Klicken Sie auf der linken Seite auf den Link Support (FAQ, Treiber & Co.). Geben Sie anschließend im Suchfeld die Artikelnummer PX-4856 ein.



