

Callstel®

Bluetooth Gaming-Controller

für Apple, Android und Windows



Bedienungsanleitung

Inhalt

Lieferumfang.....	6
Technische Daten	7
Funktionen der Tasten.....	7
LEDs.....	10
Inbetriebnahme	11
Pairing (Bluetooth-Verbindung).....	13
Mausmodus unter Android	13
Joystickmodus unter Android	15
iCade-Modus unter iOS.....	15
Sicherheitshinweise.....	16
Wichtige Hinweise zur Entsorgung.....	16
Wichtige Hinweise zu Akkus und deren Entsorgung.....	17
Konformitätserklärung.....	17

Sehr geehrte Kundin, sehr geehrter Kunde,

vielen Dank für den Kauf dieses Gaming-Controllers, mit dem Sie beim Fliegen und Fahren immer die Nase vorn haben. Bitte lesen Sie diese Bedienungsanleitung sorgfältig und befolgen Sie die darin aufgeführten Hinweise und Tipps, damit Sie Ihren neuen Gaming-Controller optimal nutzen können.

Lieferumfang

- Gamepad
- Micro-USB-Kabel
- Akku

Sie benötigen einen PC bzw. ein Tablet mit einem freien USB-Port oder ein OTG-fähiges Smartphone.



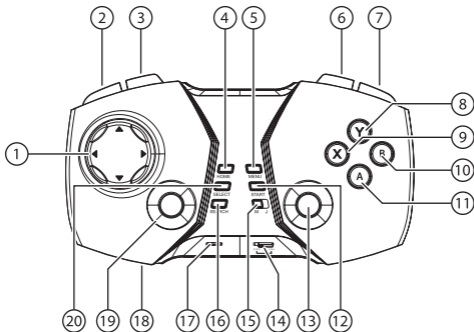
HINWEIS:

Eine ausführliche Spieleliste finden Sie unter www.pearl.de. Geben Sie hierzu im Suchfeld die Artikelnummer PX-4857 ein. Die Liste hat keinerlei Anspruch auf Vollständigkeit und wird laufend erweitert.

Technische Daten

Systemvoraussetzung	Windows XP und höher / Android 2.3 / Mac
Kontrollmethode	Joystick
Reichweite	bis zu 10 m
Energieverbrauch	20 mA im Betriebsmodus 0,7 mA im Standby-Modus
Akku	3,7V / 1020 mAh
Gewicht	90 g inkl. Akku
Größe	130 × 70 × 23 mm

Funktionen der Tasten



Nr.	Funktion im Mausmodus	Funktion im Joystickmodus
①	D-Pad (Richtungs-Pad)	
②	Home	L1
③	linke Maustaste	L2
④	Homepage	
⑤	Menü	
⑥	rechte Maustaste	-/-
⑦	Ende	R1
⑧	Seite vor	Y
⑨	Seite zurück	X
⑩	B	
⑪	A	
⑫	Leerzeichen im Mausmodus	Start

Nr.	Funktion im Mausmodus	Funktion im Joystickmodus
⑬	Cursor nach links	Z-Achse – (nach links)
	Cursor nach rechts	Z-Achse + (nach rechts)
	Cursor nach oben	RZ-Achse + (nach oben)
	Cursor nach unten	RZ-Achse – (nach unten)
⑭	Ein/Aus-Taste	
⑮	Auswahl M Mausmodus / J Joystickmodus	
⑯	Suchen	
⑰	LED	
⑱	Micro-USB-Port	
⑲	Lautstärke verringern	X-Achse – (nach links)
	Lautstärke erhöhen	X-Achse + (nach rechts)
	Vorheriger Vorgang	Y-Achse + (nach oben)
	Nächster Vorgang	Y-Achse – (nach unten)
⑳	Zeichen nach links löschen	Auswählen

–/– = keine Funktion

Wenn Sie auf die Buttons (Home, Menü, X, Y usw.) drücken, wird die entsprechende Funktion ausgeführt.

Das D-Pad liegt auf vier Buttons (hoch, runter, links und rechts). Durch Drücken der entsprechenden Taste lösen Sie die Eingabe aus.

Die Trigger (Auslöser) an der Front sind federgelagerte Buttons, über die man je nach Stärke des Drückens die Eingabe verändern kann. Nicht alle Spiele unterstützen allerdings diese Funktion.

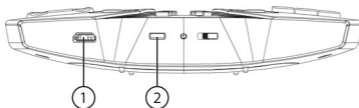
Über die Joysticks können Sie den Cursor oder Objekte über den Bildschirm bewegen, im Mausmodus die Lautstärke verstellen oder zum vorherigen oder nächsten Vorgang springen.

LEDs

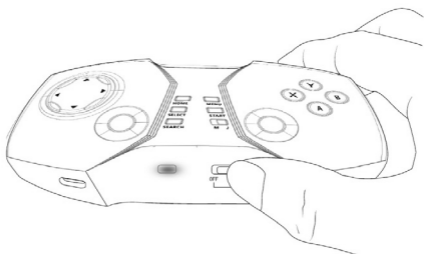
Funktion	Beschreibung
Hergestellte Verbindung	Die LED ist aus.
Pairing-Modus	Die LED blinkt blau, solange der Verbindungsmodus aktiviert ist.
Akku schwach	Die LED blinkt rot, wenn der Akku fast leer ist. Laden Sie den Akku auf.
Akku laden	Die LED leuchtet während des Ladevorgangs kontinuierlich rot und erlischt, sobald der Akku aufgeladen ist.

Inbetriebnahme

1. Packen Sie den Controller vorsichtig aus.
2. Öffnen Sie den Deckel des Akkufachs auf der Unterseite des Gaming-Controllers, indem Sie auf den Clip drücken und ihn abheben.
3. Legen Sie den Akku ein und achten Sie dabei auf die korrekte Polarität.
4. Laden Sie den Gamecontroller vor der ersten Verwendung über Nacht auf, indem Sie ein USB-Kabel mit dem Micro-USB-Port des Controllers ① und dem USB-Port eines laufenden PCs oder mit einem dafür geeigneten Netzteil verbinden. Die LED ② leuchtet während des Ladevorgangs und erlischt, sobald der Controller aufgeladen ist.



5. Schalten Sie den Controller an der Vorderseite ein, indem Sie den Schieber auf ON stellen. Wenn Sie den Controller wieder ausschalten möchten, stellen Sie den Schieber auf OFF.



6. Vor der ersten Verwendung muss der Gaming-Controller mit einem Bluetooth-fähigen Gerät gekoppelt werden. Wie Sie Geräte koppeln, wird unter Pairing ausführlich erläutert.

Pairing (Bluetooth-Verbindung)

Den Gaming-Controller müssen Sie vor der Verwendung mit einem Bluetooth-fähigen Gerät koppeln. Diesen Vorgang nennt man „Pairing“. Der Controller verfügt unter Android über zwei verschiedene Betriebsmodi, dem Mausmodus und dem Joystickmodus sowie dem iCade-Modus für Geräte unter iOS. Jeder Modus muss vor der ersten Verwendung separat gekoppelt werden. In den verschiedenen Modi ist die Belegung der Tasten unterschiedlich (siehe Funktionen der Tasten).



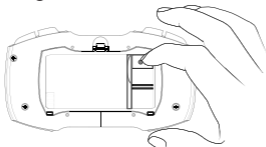
HINWEIS:

Achten Sie darauf, dass die Entfernung zwischen dem Mobilgerät und dem Gaming-Controller höchstens einen Meter beträgt.

Mausmodus unter Android

Stellen Sie auf der Oberseite des Controllers den Schieber M J auf die Stellung M.

1. Schalten Sie den Gaming-Controller ein und stellen Sie auf der Oberseite des Controllers den Schieber M J auf die Stellung M.
2. Aktivieren Sie die Bluetooth-Funktion auf Ihrem Mobilgerät und suchen Sie nach neuen Geräten.
3. Öffnen Sie das Akkufach des Controllers und drücken Sie die Pairing-Taste.



Die LED am Controller beginnt schnell blau zu blinken.



HINWEIS:

Lesen Sie die Bedienungsanleitung Ihres Mobilgeräts, um detaillierte Informationen über die Verbindung von Bluetooth-Geräten mit dem Mobilgerät zu erhalten.

4. Wählen Sie aus der Liste der verfügbaren Geräte das Gerät Callstel Gaming-Controller aus. Geben Sie „1234“ ein, falls ein PIN-Code gefordert wird und bestätigen Sie mit „OK“. Der PIN-Code ist voreingestellt und kann nicht geändert werden.

Sobald das Mobilgerät erfolgreich mit dem Gaming-Controller gekoppelt wurde, leuchtet die LED kontinuierlich rot.



HINWEIS:

Wenn Sie die Geräte aus- und wieder einschalten, erkennt der Gaming-Controller das zuletzt verwendete Mobilgerät und verbindet sich automatisch mit ihm.

Mit dem Joystick auf der rechten Seite des Gaming-Controllers können Sie nun die Bewegungen der Maus steuern. Über den Joystick auf der linken Seite regeln Sie die Lautstärke und springen zum vorherigen oder nächsten Vorgang.

Die beiden inneren Trigger auf der Frontseite des Controllers ersetzen die Funktion der rechten und linken Maustaste.



HINWEIS:

Wenn sich die Maus nicht steuern lässt, überprüfen Sie die Einstellung des Schiebers und stellen Sie den Schieber auf M.

Joystickmodus unter Android

Stellen Sie auf der Oberseite des eingeschalteten Controllers den Schieber M J auf die Stellung J.

Verfahren Sie zum Koppeln mit einem Bluetooth-fähigen Gerät wie unter Mausmodus unter Android beschrieben.

Steuern Sie die Spiele über die Buttons, das D-Pad, die Joysticks und die Trigger. Beachten Sie hierbei, dass die Funktionen je nach Spiel variieren.

iCade-Modus unter iOS

Unter iOS wird der Controller als Joystick verwendet.

Halten Sie auf der Oberseite des eingeschalteten Controllers die Taste Select gedrückt und stellen Sie gleichzeitig den Schieber M J auf die Stellung J. Der Controller geht in den iCade-Modus.

Koppeln Sie die Geräte wie unter Mausmodus unter Android beschrieben.

Sicherheitshinweise

- Diese Bedienungsanleitung dient dazu, Sie mit der Funktionsweise dieses Produktes vertraut zu machen. Bewahren Sie diese Anleitung daher stets gut auf, damit Sie jederzeit darauf zugreifen können.
- Ein Umbauen oder Verändern des Produktes beeinträchtigt die Produktsicherheit.
Achtung Verletzungsgefahr!
- Öffnen Sie das Produkt niemals eigenmächtig. Führen Sie Reparaturen nie selbst aus!
- Behandeln Sie das Produkt sorgfältig. Es kann durch Stöße, Schläge oder Fall aus bereits geringer Höhe beschädigt werden.
- Halten Sie das Produkt fern von Feuchtigkeit und extremer Hitze.
- Tauchen Sie das Produkt niemals in Wasser oder andere Flüssigkeiten.
- Technische Änderungen und Irrtümer vorbehalten!



Wichtige Hinweise zur Entsorgung

Dieses Elektrogerät gehört nicht in den Hausmüll. Für die fachgerechte Entsorgung wenden Sie sich bitte an die öffentlichen Sammelstellen in Ihrer Gemeinde.

Einzelheiten zum Standort einer solchen Sammelstelle und über ggf. vorhandene Mengenbeschränkungen pro Tag / Monat / Jahr entnehmen Sie bitte den Informationen der jeweiligen Gemeinde.

Wichtige Hinweise zu Akkus und deren Entsorgung

- Gebrauchte Akkus gehören NICHT in den Hausmüll. Als Verbraucher sind Sie gesetzlich verpflichtet, gebrauchte Akkus zur fachgerechten Entsorgung zurückzugeben.
- Sie können Ihre Akkus bei den öffentlichen Sammelstellen in Ihrer Gemeinde abgeben oder überall dort, wo Akkus der gleichen Art verkauft werden.
- Akkus gehören nicht in die Hände von Kindern.
- Akkus, aus denen Flüssigkeit austritt, sind gefährlich. Berühren Sie diese nur mit geeigneten Handschuhen.
- Versuchen Sie nicht, Akkus zu öffnen und werfen Sie sie nicht in Feuer.
- Normale Batterien dürfen nicht wieder aufgeladen werden. Achtung Explosionsgefahr!
- Nehmen Sie den Akku aus dem Gerät, wenn Sie es für längere Zeit nicht benutzen.

Konformitätserklärung

Hiermit erklärt PEARL.GmbH, dass sich das Produkt PX-4857 in Übereinstimmung mit der RoHS-Richtlinie 2011/65/EU und R&TTE-Richtlinie 99/5/EG befindet.

PEARL.GmbH, PEARL-Str. 1–3, 79426 Buggingen, Deutschland



Dipl. Ing. Andreas Kurtasz
Leiter Qualitätswesen

14.05.2013

Die ausführliche Konformitätserklärung finden Sie unter www.pearl.de. Klicken Sie auf der linken Seite auf den Link Support (FAQ, Treiber & Co.). Geben Sie anschließend im Suchfeld die Artikelnummer PX-4857 ein.

