

Sehr geehrte Kundin, sehr geehrter Kunde,

vielen Dank für den Kauf dieses USB-Leistungsmesser / Überladungsschutz, mit dem Sie Spannung und Stromstärke beim Aufladen Ihrer digitalen Geräte (Smartphones, Tablets etc.) über Steckdose, Ladegerät oder USB-Ladestation (Powerbank) messen und kontrollieren können.

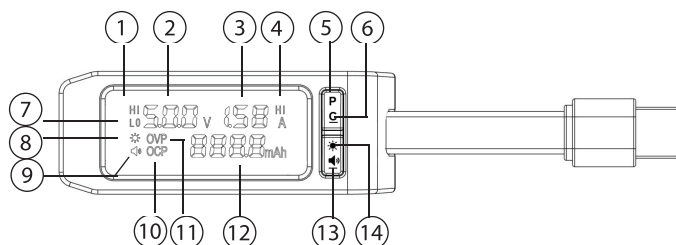
Bitte lesen Sie diese Bedienungsanleitung und beachten Sie die Hinweise und Tipps, damit Sie Ihren neuen USB-Leistungsmesser optimal einsetzen können.

Lieferumfang

- USB-Leistungsmesser
- Bedienungsanleitung

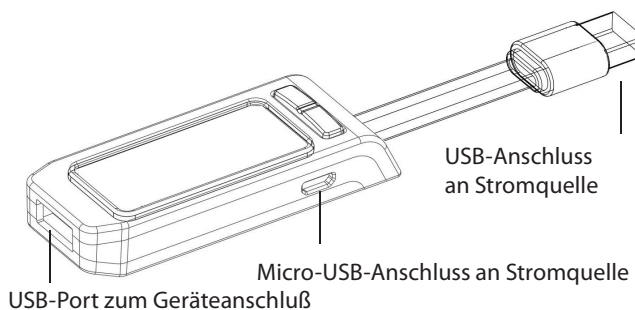
Produktdetails

- Display: 1,3 inch TN LCD mit Hintergrundbeleuchtung
- Messgenauigkeit: 0,1 V Spannung und 20 mA Stromstärke
- Messbereich: 3-10 V Spannung und 30 mA-3500 mA Stromstärke
- Überspannungsschutz: unter 4,7 V oder über 5,5 V (automatische Abschaltung und Warnton)
- Überladungsschutz: über 2,3 A (automatische Abschaltung und Warnton)
- automatische Speicherung der letzten Messung beim Abschalten
- zwei Eingänge: USB und Micro-USB
- ein USB-Ausgang
- Schutz durch Zweipunktregler
- ausschaltbare Hintergrundbeleuchtung und Warnton



1. „HI“: Eingangsspannung über 5,5 V
2. Eingangsspannung
3. Leistungsaufnahme
4. Leistungsaufnahme über 2,3 A
5. Ein-Aus-Schalter für Überspannungs- bzw. Überladungsschutz
6. Drücken Sie den Schalter mindestens 2 Sekunden, um die Anzeige der Gesamtleistungsaufnahme auf Null zurückzusetzen
7. „LO“: Eingangsspannung unter 4,7 V
8. Hintergrundbeleuchtung ist an
9. Warnton ist an
10. „OCP“: Überladungsschutz ist an
11. „OVP“: Überspannungsschutz ist an
12. Gesamtleistungsaufnahme
13. Drücken Sie den Schalter ca. 2 Sekunden, um den Warnton aus- bzw. einzuschalten
14. Ein-Aus-Schalter für Hintergrundbeleuchtung

7. „LO“: Eingangsspannung unter 4,7 V
8. Hintergrundbeleuchtung ist an
9. Warnton ist an
10. „OCP“: Überladungsschutz ist an
11. „OVP“: Überspannungsschutz ist an
12. Gesamtleistungsaufnahme
13. Drücken Sie den Schalter ca. 2 Sekunden, um den Warnton aus- bzw. einzuschalten
14. Ein-Aus-Schalter für Hintergrundbeleuchtung



Verwendung

Ihr USB-Leistungsmesser ist geeignet für die Nutzung mit einem USB-Ladegerät für Haushaltssteckdosen einer Powerbank oder am USB-Port eines PC.

Verbinden Sie entweder(!) den USB-Anschluss oder(!) den Micro-USB-Anschluss Ihres USB-Leistungsmessers mit einer Stromquelle. Nun verbinden Sie das Gerät, dessen Leistungsaufnahme gemessen werden soll, bzw. das sicher geladen werden soll mit dem USB-Port zum Geräteanschluß Ihres USB-Leistungsmesser und Überladungsschutz.

Schalten Sie die gewünschte Funktion (Überladungsschutz, Überspannungsschutz, Warnton) ein und lesen Sie die gesuchte Information vom Display.



ACHTUNG:

Nutzen Sie niemals gleichzeitig den USB- und den Micro-USB-Stromanschluss!

Sicherheitshinweise

- Diese Bedienungsanleitung dient dazu, Sie mit der Funktionsweise dieses Produktes vertraut zu machen. Bewahren Sie diese Anleitung daher stets gut auf, damit Sie jederzeit darauf zugreifen können.

- Bitte verwenden Sie das Produkt nur in seiner bestimmungsgemäßen Art und Weise. Eine anderweitige Verwendung führt eventuell zu Beschädigungen am Produkt oder in der Umgebung des Produktes.
- Ein Umbauen oder Verändern des Produktes beeinträchtigt die Produktsicherheit. Achtung Verletzungsgefahr!
- Öffnen Sie das Produkt niemals eigenmächtig. Führen Sie Reparaturen nie selbst aus!
- Behandeln Sie das Produkt sorgfältig. Es kann durch Stöße, Schläge oder Fall aus bereits geringer Höhe beschädigt werden.
- Halten Sie das Produkt fern von Feuchtigkeit und extremer Hitze.
- Tauchen Sie das Produkt niemals in Wasser oder andere Flüssigkeiten.
- Technische Änderungen und Irrtümer vorbehalten!

Wichtige Hinweise zur Entsorgung

Dieses Elektrogerät gehört nicht in den Hausmüll. Für die fachgerechte Entsorgung wenden Sie sich bitte an die öffentlichen Sammelstellen in Ihrer Gemeinde.

Einzelheiten zum Standort einer solchen Sammelstelle und über ggf. vorhandene Mengenbeschränkungen pro Tag / Monat / Jahr entnehmen Sie bitte den Informationen der jeweiligen Gemeinde.

Konformitätserklärung

Hiermit erklärt PEARL.GmbH, dass sich das Produkt PX-4952 in Übereinstimmung mit der RoHS-Richtlinie 2011/65/EU und der EMV-Richtlinie 2004/108/EG befindet.

Leiter Qualitätswesens
Dipl. Ing. (FH) Andreas Kurtasz
21.01.2015

Die ausführliche Konformitätserklärung finden Sie unter www.pearl.de/support. Geben Sie dort im Suchfeld die Artikelnummer PX-4952 ein.

Informationen und Antworten auf häufige Fragen (FAQs) zu vielen unserer Produkte sowie ggfs. aktualisierte Handbücher finden Sie auf der Internetseite:

www.revolt-power.de

Geben Sie dort im Suchfeld die Artikelnummer oder den Artikelnamen ein.

Chère cliente, cher client,

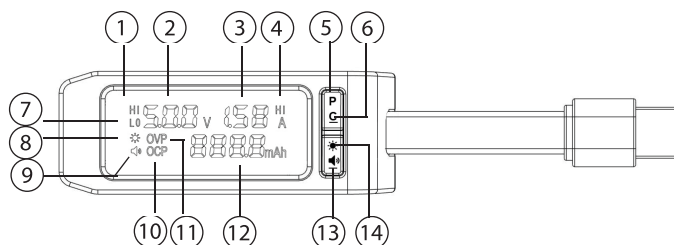
Nous vous remercions d'avoir choisi ce wattmètre USB avec protection contre la surtension, qui vous permet de mesurer et contrôler la tension et l'intensité de courant lors du chargement de vos appareils numériques (smartphones, tablettes, etc.) via une prise secteur, un chargeur ou une station de chargement USB. Afin d'utiliser au mieux votre nouveau produit, veuillez lire attentivement ce mode d'emploi et respecter les consignes et astuces suivantes.

Contenu

- Wattmètre USB
- Mode d'emploi

Description du produit

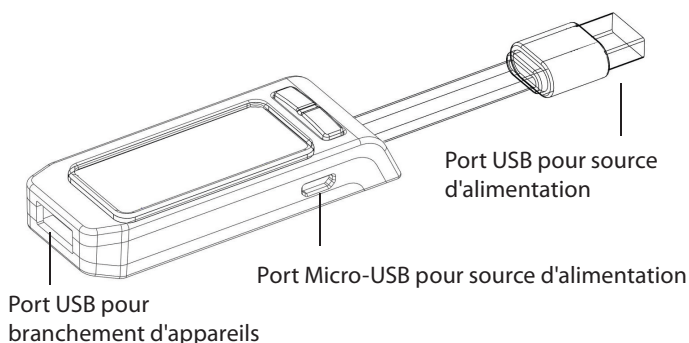
- Écran : LCD TN 1,3" avec rétroéclairage
- Précision de la mesure : 0,1 V (tension) et 20 mA (intensité)
- Plage de mesure : 3-10 V (tension) et 30-3500 mA (intensité)
- Protection contre la surtension : en dessous de 4,7 V ou au-dessus de 5,5 V (arrêt automatique et signal sonore)
- Protection contre la surtension : au-dessus de 2,3 A (arrêt automatique et signal sonore)
- Enregistrement automatique de la dernière mesure lors de l'allumage
- 2 entrées : USB et Micro-USB
- 1 sortie USB :
- Protection via régulateur par Tout Ou Rien
- Rétroéclairage désactivable et signal sonore



1. "HI" : Tension d'entrée > 5,5 V
2. Tension d'entrée
3. Puissance absorbée
4. Puissance absorbée > 2,3 A
5. Interrupteur marche/arrêt pour protection contre la surtension et la surcharge
6. Appuyez sur le commutateur pendant au moins 2 secondes
7. "LO" : Tension d'entrée < 4,7 V
8. Rétroéclairage activé
9. Signal sonore activé
10. "OCP" : Protection contre la surcharge activée
11. "OVP" : Protection contre la surtension activée
12. Puissance absorbée totale
13. Appuyez sur le commutateur pendant environ 2 secondes pour activer ou désactiver le signal sonore.
14. Interrupteur marche/arrêt pour rétroéclairage

pour réinitialiser l'affichage de la puissance absorbée totale en la remettant à zéro

7. "LO" : Tension d'entrée < 4,7 V
8. Rétroéclairage activé
9. Signal sonore activé
10. "OCP" : Protection contre la surcharge activée
11. "OVP" : Protection contre la surtension activée
12. Puissance absorbée totale
13. Appuyez sur le commutateur pendant environ 2 secondes pour activer ou désactiver le signal sonore.
14. Interrupteur marche/arrêt pour rétroéclairage



Utilisation

Votre wattmètre USB est conçu pour une utilisation avec un chargeur USB pour prises secteur murales, avec une batterie de secours, ou avec un port USB de PC.

Reliez soit (!) le port USB, soit (!) le port Micro-USB de votre wattmètre USB à une source d'alimentation.

Reliez ensuite l'appareil dont vous voulez mesurer la puissance absorbée - et qui devra certainement être rechargé - au port USB de votre wattmètre USB.

Activez la fonction souhaitée (protection contre la surcharge, protection contre la surtension, signal sonore) puis lisez les informations sur l'écran.



ATTENTION :

N'utilisez jamais les ports d'alimentation USB et Micro-USB en même temps !

Consignes de sécurité

- Ce mode d'emploi vous permet de vous familiariser avec le fonctionnement du produit. Conservez-le afin de pouvoir le

consulter en cas de besoin.

- Pour connaître les conditions de garantie, veuillez contacter votre revendeur. Veuillez également tenir compte des conditions générales de vente !
- Veillez à utiliser le produit uniquement comme indiqué dans la notice. Une mauvaise utilisation peut endommager le produit ou son environnement.
- Le démontage ou la modification du produit affecte sa sécurité. Attention, risque de blessure !
- N'ouvrez jamais l'appareil, sous peine de perdre toute garantie. Ne tentez jamais de réparer vous-même le produit !
- Manipulez le produit avec précaution. Un coup, un choc, ou une chute, même de faible hauteur, peut l'endommager.
- N'exposez pas le produit à l'humidité ni à une chaleur extrême.
- Ne plongez jamais le produit dans l'eau ni dans aucun autre liquide.
- Surveillez les enfants pour vous assurer qu'ils ne jouent pas avec l'appareil.
- Aucune garantie ne pourra être appliquée en cas de mauvaise utilisation.
- Le fabricant décline toute responsabilité en cas de dégâts matériels ou dommages (physiques ou moraux) dus à une mauvaise utilisation et/ou au non-respect des consignes de sécurité.
- Sous réserve de modification et d'erreur !

Consignes importantes pour le traitement des déchets

Cet appareil électronique ne doit PAS être jeté dans la poubelle de déchets ménagers. Pour l'enlèvement approprié des déchets, veuillez vous adresser aux points de ramassage publics de votre municipalité. Les détails concernant l'emplacement d'un tel point de ramassage et des éventuelles restrictions de quantité existantes par jour/mois/année, ainsi que sur des frais éventuels de collecte, sont disponibles dans votre municipalité.

Déclaration de conformité

La société PEARL.GmbH déclare ce produit PX-4952 conforme aux directives actuelles suivantes du Parlement Européen : 2004/108/CE, concernant la compatibilité électromagnétique, et 2011/65/UE, relative à la limitation de l'utilisation de certaines substances dangereuses dans les équipements électriques et électroniques.

Directeur Service Qualité
Dipl. Ing. (FH) Andreas Kurtasz
21.01.2015