

**Sehr geehrte Kundin, sehr geehrter Kunde,**

vielen Dank für den Kauf dieses Unterbau-Küchenradios, das Sie platzsparend unter einem Hängeschrank in Ihrer Küche installieren können.

Bitte lesen Sie diese Bedienungsanleitung aufmerksam durch und beachten Sie die aufgeführten Hinweise und Tipps, damit Sie Ihr Küchenradio optimal einsetzen können.

**Lieferumfang**

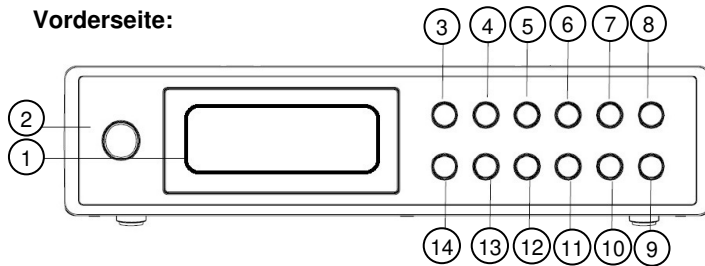
- Unterbau-Küchenradio
- Antenne
- 4x große Schrauben
- 4x kleine Schrauben
- 4x Platzhalter
- Bedienungsanleitung

**Technische Daten**

Stromversorgung	230 V, 50 Hz
Senderspeicher	10 für DAB, 10 für FM
Frequenzbereich	FM: 87,5 – 108 MHz DAB: 174 – 240 MHz
Länge Antenne	135 – 400 mm
Abmessungen (BxHxT)	220 x 148 x 50 mm
Gewicht	754 g

**Produktdetails**

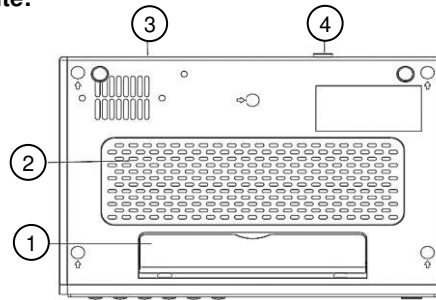
**Vorderseite:**



1. Display
2. Standby-Taste
3. Up-Taste
4. Mode-Taste
5. Menu-Taste
6. Preset-Taste
7. Timer 1-Taste

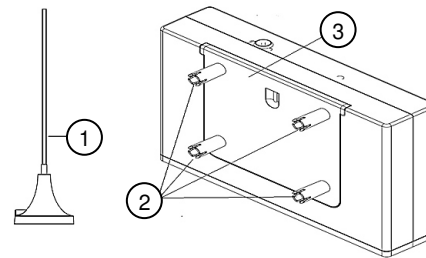
8. Vol+ -Taste
9. Vol- -Taste
10. Timer 2-Taste
11. Enter-Taste
12. Info-Taste
13. Auto Scan-Taste
14. Down-Taste

**Unterseite:**



1. Ständer
2. Lautsprecher
3. Stromkabel
4. FM Ant.-Anschluss

**Oberseite:**



1. Antenne
2. Platzhalter
3. Montageplatte

**Montage**

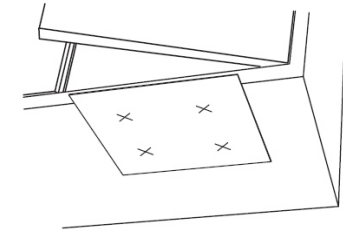


**ACHTUNG!**

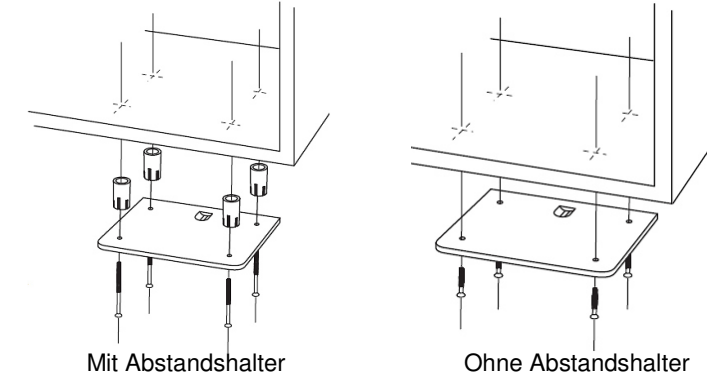
**Installieren Sie das Gerät nicht über Hitzequellen.  
Testen Sie den Radioempfang vor der Installation.  
Installieren Sie das Gerät fern von  
Geräuschquellen.**

1. Schieben Sie die Montageplatte vom Gerät.

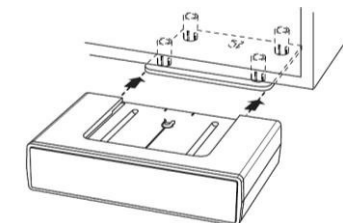
2. Legen Sie die Platte an die Unterseite eines Hängeschanks in Ihrer Küche. Die abgerundeten Kanten zeigen nach vorne, die glatte Seite nach oben.



3. Fixieren Sie die Position der Montageplatte mit Klebeband.
4. Markieren Sie mit einem Stift die 4 Löcher für die Schrauben.
5. Lösen Sie das Klebeband und entfernen Sie die Platte wieder von der Unterseite Ihres Schanks.
6. Wenn Sie die Platzhalter verwenden wollen, platzieren Sie sie zwischen Montageplatte und Schrank. Führen Sie die großen Schrauben durch die Platte und die Abstandshalter und schrauben Sie sie am Küchenschrank fest.
7. Wenn Sie keine Abstandshalter verwenden wollen, nehmen Sie die kleinen Schrauben. Führen Sie sie durch die Löcher der Montageplatte und schrauben Sie sie am Schrank fest.



8. Schieben Sie dann das Gerät auf die Montageplatte.



9. Wenn Sie das Gerät nicht an Ihrem Schrank installieren wollen, können Sie alternativ den Ständer an der Unterseite ausklappen und es auf einer flachen Oberfläche aufstellen.
10. Verbinden Sie die Antenne mit dem FM Ant.-Anschluss des Geräts. Ziehen Sie die Antenne aus. Durch den Magneten im Fuß können Sie sie an eine Metalloberfläche heften.
11. Schließen Sie das Gerät an die Stromversorgung an. Die Uhrzeit wird automatisch vom Radiosender übernommen und im Display angezeigt. Die erste Synchronisation kann einige Minuten dauern.

**Verwendung**

Schalten Sie das Gerät ein oder aus, indem Sie die Standby-Taste drücken. Mit den Tasten Vol+ und Vol- können Sie die Lautstärke erhöhen bzw. leiser stellen.

**FM-Radio hören**

1. Schalten Sie das Gerät ein und drücken Sie die Mode-Taste, um **FM** auszuwählen.
2. Drücken Sie kurz auf die Auto Scan-Taste für den nächsten verfügbaren Radiosender. Halten Sie die Auto Scan-Taste gedrückt für den vorherigen Radiosender.
3. Drücken Sie die Up- oder Down-Taste, um eine Sendefrequenz manuell einzustellen.
4. Drücken Sie die Enter-Taste, um den Mono- oder Auto-Modus zu wählen.

**DAB-Radio hören**

1. Schalten Sie das Gerät ein und drücken Sie die Mode-Taste, um **DAB** einzustellen.
2. Drücken Sie die Auto Scan-Taste, um einen automatischen Sendersuchlauf zu starten. Dies kann einige Minuten dauern. Währenddessen wird Ihnen die Zahl der gefundenen Sender rechts oben im Display angezeigt. Anschließend speichert das Gerät die gefundenen Sender und kehrt zum zuletzt gespielten Sender zurück, falls dieser vorhanden ist. Sie können den Sendersuchlauf jederzeit wiederholen.
3. Drücken Sie die Up- oder Down-Taste, um einen Sender zu wählen.
4. Um einen Sender manuell einzustellen, halten Sie die Enter-Taste gedrückt bis **Manual tune** im Display erscheint. Drücken Sie die Up- oder Down-Taste, um durch die Frequenzen zu wechseln. Der Kanal und die Frequenz werden angezeigt. Wenn ein Sender auf dieser Frequenz existiert, wird dessen Name angezeigt. Der erste Sender wird abgespielt. Drücken Sie zweimal die Enter-Taste, um den Sender zu speichern und zum DAB-Radio zurückzukehren.

**Senderfavoriten speichern**

Sie können 10 DAB- und 10 FM-Sender als Ihre Favoriten speichern. Gehen Sie dabei wie folgt vor:

1. Stellen Sie Ihren gewünschten Sender ein.
2. Halten Sie die Preset-Taste gedrückt, bis **Preset Empty 1** im Display erscheint. Die Zahl blinkt.
3. Drücken Sie die Up- oder Down-Taste, um den Speicherort auszuwählen. Sie können auch einen bereits belegten Speicherort wählen. Dieser wird mit dem neuen Sender überschrieben.
4. Drücken Sie die Enter-Taste, um den Sender zu speichern. Es erscheint **Preset Stored** und die entsprechende Nummer im Display.
5. Um einen gespeicherten Sender aufzurufen, drücken Sie die Preset-Taste bis ein gespeicherter Sender erscheint. Die entsprechende Speichernummer sehen Sie rechts im Display. Drücken Sie die Up- oder Down-Taste, um den gewünschten Sender auszuwählen. Drücken Sie die Enter-Taste, um ihn abzuspielen.

**Senderinformationen anzeigen**

Drücken Sie wiederholt die Info-Taste, um die vom Sender ausgestrahlten Senderinformationen anzuzeigen:

DAB-Modus	FM-Modus
Programm Typ	Zeit und Datum
Kanal und Frequenz	Audio-Modus (Mono, Auto)
Audio Bit Rate	Radio Text (RDS)
Name	Programm Typ
Signalstärke	Signalstärke
Zeit und Datum	
DLS	

DLS (Dynamic Label Segment): Dies ist eine Nachrichtenfunktion, die Ihnen Echtzeit-Informationen zu Musiktiteln, Schlagzeilen oder Programmdetails anzeigt. Sie wird vom jeweiligen Sender ausgestrahlt.

Programm Typ: Dies beschreibt den Programmstil des jeweiligen Senders, z.B. Pop Music.

RDS (Radio Data System): Dies wird vom Sender ausgestrahlt und enthält Informationen zu Musiktiteln, Sender, usw.

**Nicht verfügbare DAB-Sender entfernen**

1. Wechseln Sie ggf. zum DAB-Radio.
2. Halten Sie die Menu-Taste gedrückt, bis **Menu** und darunter **Prune** im Display erscheint. Steht **Prune** nicht im Display, wählen Sie mit der Up- oder Down-Taste diese Option aus.
3. Drücken Sie die Enter-Taste. Es erscheint **Prune? <No> Yes** im Display.
4. Wählen Sie mit der Up- oder Down-Taste **Yes** aus. Die Option ist nun mit den Klammern markiert. Drücken Sie die Enter-Taste. Alle nicht verfügbaren Sender werden nun gelöscht. Alle gespeicherten Senderfavoriten oder Einstellungen werden ebenfalls gelöscht.
5. Das Gerät kehrt zum DAB-Radio zurück und führt automatisch einen Sendersuchlauf durch.

**Timer einstellen**

1. Drücken Sie die Timer 1- oder Timer 2-Taste. Die Anzeige **OFF** blinkt. Der Timer ist deaktiviert.
2. Drücken Sie die Up- oder Down-Taste, um den Timer zu aktivieren. Die Anzeige wechselt zu **ON**. Daneben wird **00:00** (Stunde : Minute) im Display angezeigt.
3. Drücken Sie die Enter-Taste, um die Zeit einzustellen. Die Stundenanzeige blinkt. Stellen Sie mit der Up- oder Down-Taste die gewünschte Stunde ein.
4. Die Minutenanzeige blinkt. Stellen Sie mit der Up- oder Down-Taste die gewünschten Minuten ein. Drücken Sie dann die Enter-Taste.
5. Wenn der Timer z.B. in 3 Stunden und 20 Minuten alarmieren soll, stellen Sie 03:20 ein. Der Timer kann bis auf 99 Stunden und 59 Minuten eingestellt werden.
6. Drücken Sie die Up- oder Down-Taste, um die gewünschte Alarmlautstärke einzustellen. Der Alarm beginnt auf einem geringeren Lautstärkelevel und steigt dann auf die eingestellte Lautstärke an.
7. Drücken Sie die Enter-Taste, um die Einstellungen zu speichern. Ist die eingestellte Zeit abgelaufen, erklingt der Alarm.
8. Um den Alarm auszustellen, drücken Sie die entsprechende Timer-Taste.
9. Um den Timer zu deaktivieren, drücken Sie die entsprechende Timer-Taste und stellen Sie mit der Up- oder Down-Taste **OFF** ein. Drücken Sie dann die Enter-Taste.



### Software-Version einsehen

Drücken Sie auf die Menu-Taste und drücken Sie anschließend die Up- oder Down-Taste so oft, bis die Software-Version im Display angezeigt wird.

### Radio auf Werkseinstellung zurücksetzen

1. Drücken Sie die Menu-Taste.
2. Wählen Sie mit der Up- oder Down-Taste die Option **System Reset** aus.
3. Drücken Sie die Enter-Taste. Es erscheint die Nachricht **Press Enter Key to Reset** im Display.
4. Drücken Sie die Enter-Taste. Alle gespeicherten Sender und Einstellungen werden gelöscht. Das Gerät wechselt zum DAB-Radio und führt einen Sendersuchlauf durch.

### Sicherheitshinweise

- Diese Bedienungsanleitung dient dazu, Sie mit der Funktionsweise dieses Produktes vertraut zu machen. Bewahren Sie diese Anleitung daher gut auf, damit Sie jederzeit darauf zugreifen können.
- Ein Umbauen oder Verändern des Produktes beeinträchtigt die Produktsicherheit. Achtung Verletzungsgefahr!
- Alle Änderungen und Reparaturen an dem Gerät oder Zubehör dürfen nur durch den Hersteller oder von durch ihn ausdrücklich hierfür autorisierte Personen durchgeführt werden.
- Achten Sie darauf, dass das Produkt an einer Steckdose betrieben wird die leicht zugänglich ist, damit Sie das Gerät im Notfall schnell vom Netz trennen können.
- Behandeln Sie das Produkt sorgfältig. Es kann durch Stöße, Schläge oder Fall aus bereits geringer Höhe beschädigt werden.
- Halten Sie das Produkt fern von Feuchtigkeit und extremer Hitze.
- Tauchen Sie das Produkt niemals in Wasser oder andere Flüssigkeiten.
- Decken Sie die Lüftungsschlitze des Geräts nicht ab.
- Stellen Sie keine Kerzen oder andere Gegenstände mit offenen Flammen auf das Gerät.

- Halten Sie das Gerät fern von spritzendem oder tropfendem Wasser. Stellen Sie keine mit Wasser gefüllten Gegenstände wie z.B. Vasen auf das Gerät.
- Technische Änderungen und Irrtümer vorbehalten!

### Wichtige Hinweise zur Entsorgung

Dieses Elektrogerät gehört **nicht** in den Hausmüll. Für die fachgerechte Entsorgung wenden Sie sich bitte an die öffentlichen Sammelstellen in Ihrer Gemeinde. Einzelheiten zum Standort einer solchen Sammelstelle und über ggf. vorhandene Mengenbeschränkungen pro Tag/Monat/Jahr entnehmen Sie bitte den Informationen der jeweiligen Gemeinde.

### Konformitätserklärung

Hiermit erklärt PEARL.GmbH, dass sich das Produkt PX-4991-675 in Übereinstimmung mit der RoHS-Richtlinie 2011/65/EU, der EMV-Richtlinie 2014/30/EU, der Niederspannungsrichtlinie 2014/35/EU und der Funkanlagen-Richtlinie 2014/53/EU befindet.

*Kurtasz, A.*

Qualitätsmanagement  
Dipl. Ing. (FH) Andreas Kurtasz  
06.03.2017

Die ausführliche Konformitätserklärung finden Sie unter [www.pearl.de/support](http://www.pearl.de/support). Geben Sie dort im Suchfeld die Artikelnummer PX-4991 ein.

Informationen und Antworten auf häufige Fragen (FAQs) zu vielen unserer Produkte sowie ggfs. aktualisierte Handbücher finden Sie auf der Internetseite:

**[www.vr-radio.de](http://www.vr-radio.de)**

Geben Sie dort im Suchfeld die Artikelnummer oder den Artikelnamen ein.

**Chère cliente, cher client,**

Nous vous remercions d'avoir choisi cette radio spécialement conçue pour être encastrée sous un meuble haut de votre cuisine.

Afin d'utiliser au mieux votre nouveau produit, veuillez lire attentivement ce mode d'emploi et respecter les consignes et astuces suivantes.

**Contenu**

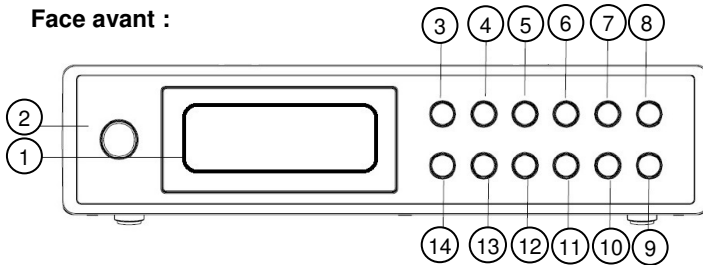
- Radio de cuisine FM/DAB+
- Antenne
- 4 grandes vis
- 4 petites vis
- 4 entretoises
- Mode d'emploi

**Caractéristiques techniques**

Alimentation	230 V, 50 Hz
Mémoire des stations	10 en DAB, 10 en FM
Plage de fréquences	FM : 87,5 – 108 MHz DAB : 174 – 240 MHz
Longueur antenne	135 – 400 mm
Dimensions (L x H x P)	220 x 148 x 50 mm
Poids	754 g

**Description du produit**

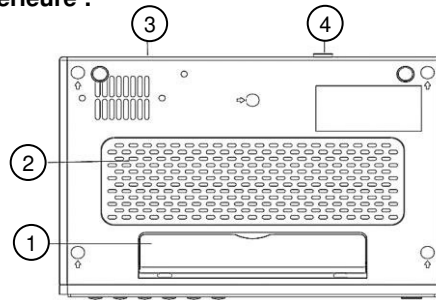
**Face avant :**



1. Écran
2. Touche Standby
3. Touche Up
4. Touche Mode
5. Touche Menu
6. Touche Preset
7. Touche Timer 1

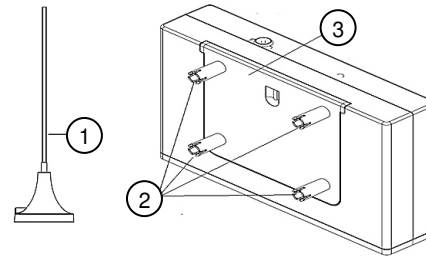
8. Touche Vol +
9. Touche Vol -
10. Touche Timer 2
11. Touche Enter
12. Touche Info
13. Touche Auto Scan
14. Touche Down

**Face inférieure :**



1. Support
2. Haut-parleur
3. Câble d'alimentation
4. Port antenne FM

**Face supérieure :**



1. Antenne
2. Entretoises
3. Plaque de montage

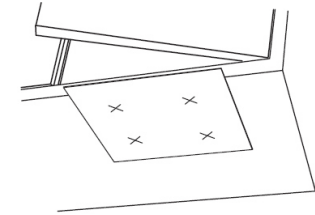
**Installation**



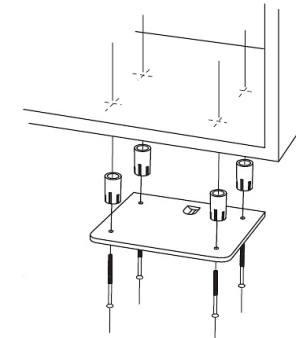
**ATTENTION !**

**N'installez pas l'appareil au-dessus d'une source de chaleur. Testez la réception de la radio avant l'installation. Installez l'appareil à distance des sources de perturbation.**

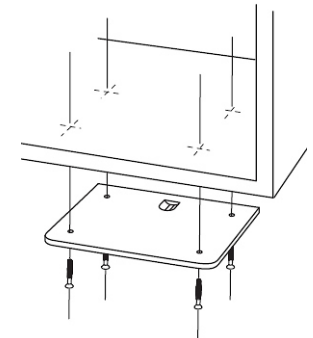
1. Retirez la plaque de montage de l'appareil.
2. Placez la plaque sur le dessous d'un meuble haut de votre cuisine. Les bords arrondis doivent être orientés vers l'avant, les côtés lisses vers le haut.



3. Fixez la position de la plaque de montage à l'aide d'une bande adhésive.
4. Utilisez un crayon pour marquer les 4 emplacements des 4 trous pour les vis.
5. Décollez la bande adhésive et retirez la plaque du dessous du meuble.
6. Si vous souhaitez utiliser les entretoises, placez-les entre la plaque de montage et le meuble. Insérez les grandes vis dans la plaque et dans les entretoises, et vissez-les solidement sous le meuble.
7. Si vous ne souhaitez pas utiliser d'entretoise, utilisez les petites vis. Insérez-les dans les trous de la plaque de montage et dans les entretoises, et vissez-les solidement au meuble.

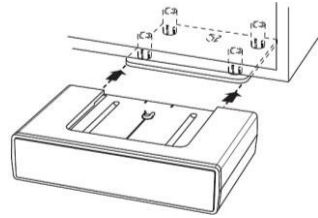


Avec entretoise



Sans entretoise

8. Glissez alors l'appareil sur la plaque de montage.



9. Si vous ne souhaitez pas fixer l'appareil à votre meuble, vous pouvez déplier le support situé sur la face inférieure et poser l'appareil sur une surface plate.
10. Connectez l'antenne au port antenne FM de l'appareil. Sortez l'antenne. Les aimants situés dans le pied vous permettent de la faire adhérer à une surface métallique.
11. Branchez l'appareil à l'alimentation électrique. L'heure est automatiquement transmise par le signal radio, et affichée à l'écran. La première synchronisation peut prendre quelques minutes.

**Utilisation**

Exercez une pression prolongée sur la touche Standby pour allumer ou éteindre l'appareil. Les touches VOL+ et VOL- vous servent à augmenter ou diminuer le volume.

**Écouter la radio FM**

1. Allumez l'appareil et appuyez sur la touche Mode pour sélectionner **FM**.
2. Exercez une courte pression sur la touche Auto Scan pour détecter la station de radio disponible suivante. Maintenez la touche Auto Scan appuyée pour faire apparaître la station de radio précédente.
3. Maintenez la touche "UP" ou "Down" appuyée pour rechercher une fréquence manuellement.
4. Appuyez sur la touche "Enter" pour sélectionner le mode Mono ou Auto.

**Écouter la radio DAB**

1. Allumez l'appareil et appuyez sur la touche Mode pour sélectionner **DAB**.
2. Appuyez sur la touche Auto Scan pour démarrer une recherche automatique des stations. Cela peut prendre quelques minutes. Les numéros des stations trouvées sont alors affichés à l'écran en haut à droite. L'appareil enregistre ensuite les stations trouvées et revient à la station diffusée en

dernier si celle-ci est disponible. Vous pouvez revenir à la recherche des stations à tout moment.

3. Maintenez la touche "UP" ou "Down" appuyée pour rechercher une station manuellement.
4. Pour sélectionner une station manuellement, maintenez la touche Enter appuyée jusqu'à ce que **Manual tune** apparaisse à l'écran. Appuyez sur la touche "UP" ou "Down" appuyée pour changer de fréquence. La station et la fréquence sont affichées. Si une station existe sur cette fréquence, son nom est affiché. La première station est diffusée. Appuyez deux fois sur la touche Enter pour enregistrer la station et revenir à la station DAB.

**Enregistrer les stations favorites**

Vous pouvez enregistrer 10 stations DAB et 10 stations FM comme favoris. Pour ce faire, procédez comme suit :

1. Réglez la station de votre choix.
2. Maintenez la touche Preset appuyée jusqu'à ce que **Preset Empty 1** s'affiche à l'écran. Le chiffre clignote.
3. Appuyez sur la touche "UP" ou "Down" pour sélectionner l'emplacement d'enregistrement. Vous pouvez également sélectionner un emplacement d'enregistrement déjà occupé. Celui-ci est alors affecté à la nouvelle station.
4. Appuyez sur la touche Enter pour enregistrer la station. L'écran affiche **Preset Stored** et le numéro correspondant s'affiche à l'écran.
5. Pour accéder à une station mémorisée, appuyez sur la touche Preset jusqu'à ce que la station mémorisée apparaisse. Le numéro de la station mémorisée apparaît à droite sur l'écran. Appuyez sur la touche "UP" ou "Down" pour sélectionner la station de votre choix. Appuyez sur la touche ENTER pour la diffuser.

**Afficher les informations de la station**

Appuyez à nouveau sur la touche Info pour afficher les informations envoyées par la station diffusée :

Mode DAB	Mode FM
Type de programme	Date et heure
Canal et fréquence	Mode Audio (Mono, Auto)
Audio Bit Rate	Texte radio (RDS)
Nom	Type de programme
Puissance du signal	Puissance du signal
Date et heure	
DLS	

DLS (Dynamic Label Segment) : cette fonction affiche des informations en temps réel : titre du morceau à l'écoute, titres d'information, détails du programme, etc. Elle est émise par chaque station.

Type de programme : décrit le style du programme de la station sélectionnée (ex. Pop Music)

RDS (Radio Data System) : informations (émises par la station) concernant les titres audio, la station, etc.

**Supprimer les stations DAB non disponibles**

1. Si besoin, passez au mode radio DAB.
2. Maintenez la touche Menu appuyée jusqu'à ce que **Menu** s'affiche à l'écran au-dessus de **Prune**. Si **Prune** ne s'affiche pas à l'écran, sélectionnez cette option à l'aide des touches Up et Down.
3. Appuyez sur la touche ENTER. L'écran affiche **Prune? <No> Yes**.
4. Sélectionnez **Yes** à l'aide des touches Up et Down. Cette option est alors marquée entre crochets. Appuyez sur la touche ENTER. Toutes les stations non disponibles sont maintenant supprimées. Tous les réglages effectués et les stations enregistrées comme favorites sont également supprimés.
5. L'appareil repasse en mode radio DAB et effectue automatiquement une recherche des stations.

**Régler le minuteur**

1. Appuyez sur la touche Timer 1 ou Timer 2. L'affichage **OFF** clignote. Le minuteur est désactivé.
2. Appuyez sur la touche "UP" ou "Down" pour activer le minuteur. L'écran affiche alors **ON**. À côté, l'écran affiche **00:00** (heure : minute).
3. Appuyez sur la touche ENTER pour régler l'heure. Les chiffres des heures clignotent. Sélectionnez l'heure souhaitée à l'aide des touches Up et Down. Appuyez ensuite sur la touche Enter pour passer aux chiffres des minutes.
4. Les chiffres des minutes clignotent. Réglez les chiffres des minutes à l'aide des touches Up et Down. Appuyez ensuite sur la touche Enter.
5. Appuyez sur la touche UP ou Down pour régler le volume souhaité pour l'alarme. L'alarme commence sur le niveau de volume le plus faible puis augmente jusqu'au niveau de volume réglé.
6. Pour sauvegarder les réglages, appuyez sur la touche Enter. À l'heure programmée, l'alarme sonne.



7. Pour éteindre l'alarme, appuyez sur la touche Timer correspondante.
8. Pour désactiver le minuteur, appuyez sur la touche Timer correspondante et sélectionnez **OFF** à l'aide des touches UP et Down. Appuyez ensuite sur la touche Enter.

### Version du logiciel

Appuyez sur la touche Menu puis appuyez sur la touche UP ou Down jusqu'à ce que la version du logiciel apparaisse à l'écran.

### Réinitialiser les paramètres par défaut

1. Appuyez sur la touche **Menu**.
2. Sélectionnez l'option **System Reset** à l'aide des touches Up et Down.
3. Appuyez sur la touche ENTER. Le message **Press Enter Key to Reset** apparaît à l'écran.
4. Appuyez sur la touche ENTER. Tous les réglages effectués et les stations enregistrées sont également supprimés. L'appareil repasse en mode radio DAB et effectue une recherche des stations.

### Consignes de sécurité

- Ce mode d'emploi vous permet de vous familiariser avec le fonctionnement du produit. Conservez-le précieusement afin de pouvoir le consulter en cas de besoin.
- Pour connaître les conditions de garantie, veuillez contacter votre revendeur. Veuillez également tenir compte des conditions générales de vente !
- Veillez à utiliser le produit uniquement comme indiqué dans la notice. Une mauvaise utilisation peut endommager le produit ou son environnement.
- Le démontage ou la modification du produit affecte sa sécurité. Attention, risque de blessure !
- Toute modification ou réparation sur l'appareil ou ses accessoires ne doit être effectuée que par le fabricant ou par les personnes officiellement autorisées.
- La prise de courant à laquelle est branché l'appareil doit toujours être facilement accessible, afin que l'appareil puisse être rapidement débranché en cas d'urgence.
- Manipulez le produit avec précaution. Un coup, un choc, ou une chute, même de faible hauteur, peut l'endommager.
- N'exposez pas le produit à l'humidité ni à une chaleur extrême.
- Ne plongez jamais l'appareil dans l'eau ni dans aucun autre liquide.
- Ne couvrez pas les fentes d'aération de l'appareil.
- Ne placez pas de bougie ou autre objet avec une flamme ouverte sur l'appareil.
- N'exposez pas l'appareil à des éclaboussures ou à des gouttes d'eau. Ne posez aucun objet contenant de l'eau sur l'appareil, tel qu'un vase, par exemple.
- Conservez le produit hors de la portée des enfants !
- Surveillez les enfants pour vous assurer qu'ils ne jouent pas avec l'appareil.
- Cet appareil n'est pas conçu pour être utilisé par des personnes (y compris les enfants) dont les capacités physiques, sensorielles ou mentales sont réduites, ou des personnes dénuées d'expérience ou de connaissance, sauf si elles ont pu bénéficier, par l'intermédiaire d'une personne responsable de leur sécurité, d'une surveillance ou d'instructions préalables concernant l'utilisation de l'appareil.
- Si le câble d'alimentation est endommagé, il doit être remplacé par le fabricant, son service après-vente ou des personnes de qualification similaire afin d'éviter tout danger. N'utilisez pas l'appareil tant que la réparation n'a pas été effectuée.

- Aucune garantie ne pourra être appliquée en cas de mauvaise utilisation.
- Le fabricant décline toute responsabilité en cas de dégâts matériels ou dommages (physiques ou moraux) dus à une mauvaise utilisation et/ou au non-respect des consignes de sécurité.
- Sous réserve de modification et d'erreur !

### Consignes importantes pour le traitement des déchets

Cet appareil électronique ne doit **PAS** être jeté dans la poubelle de déchets ménagers. Pour l'enlèvement approprié des déchets, veuillez vous adresser aux points de ramassage publics de votre municipalité.

Les détails concernant l'emplacement d'un tel point de ramassage et des éventuelles restrictions de quantité existantes par jour/mois/année, ainsi que sur des frais éventuels de collecte, sont disponibles dans votre municipalité.

### Déclaration de conformité

La société PEARL.GmbH déclare ce produit PX-4991 conforme aux directives actuelles suivantes du Parlement Européen : 2011/65/UE, 2014/30/UE, 2014/35/UE, et 2014/53/UE.

*Kurtasz, A.*

Service Qualité  
Dipl. Ing. (FH) Andreas Kurtasz  
06.03.2017

La déclaration de conformité complète du produit est disponible en téléchargement à l'adresse <https://www.pearl.fr/support/notices> ou sur simple demande par courriel à [qualite@pearl.fr](mailto:qualite@pearl.fr).