

*awisio*™  
Visual Sound Technologies



myBEAT IBD

MP3- & Video-Player  
Lecteur MP3 & Vidéo

DEU  
FRA

BEDIENUNGSANLEITUNG  
MODE D'EMPLOI



# myBEAT IBD

MP3- & Video-Player  
Lecteur MP3 & Vidéo

# INHALTSVERZEICHNIS

<b>Wichtige Hinweise zu Beginn</b> .....	<b>6</b>
Sicherheit & Gewährleistung.....	6
Entsorgung.....	6
<b>Ihr neuer MP3-Player</b> .....	<b>7</b>
Lieferumfang.....	7
Systemvoraussetzungen.....	7
<b>Technische Daten</b> .....	<b>8</b>
<b>Produktdetails</b> .....	<b>9</b>
<b>Vor der Verwendung</b> .....	<b>10</b>
Player auaden.....	10
Dateien auf den Player kopieren.....	10
Verwendung einer microSD-Speicherkarte.....	10
MP3-Player ein- und ausschalten.....	11
<b>Grundfunktionen</b> .....	<b>12</b>
<b>Medienwiedergabe und Sprachaufzeichnung</b> .....	<b>13</b>
Musik abspielen.....	13
Videos ansehen.....	13
Bilder ansehen.....	13
Texte ansehen.....	14
Sprachaufzeichnung.....	14
<b>Weitere Dateifunktionen</b> .....	<b>15</b>
Alle Dateien anzeigen.....	15
Dateien löschen.....	15
<b>Einstellungen</b> .....	<b>16</b>
<b>Installation und Verwendung der Konvertierungssoftware</b>	<b>17</b>
<b>Behebung möglicher Probleme</b> .....	<b>19</b>
<b>Anhang</b> .....	<b>21</b>

## SOMMAIRE

<b>Consignes préalables</b> .....	<b>28</b>
Consignes de sécurité .....	28
Recyclage .....	28
<b>Votre nouveau lecteur MP3</b> .....	<b>29</b>
Contenu .....	29
Système requis .....	29
<b>Caractéristiques techniques</b> .....	<b>30</b>
<b>Description du produit</b> .....	<b>31</b>
<b>Avant utilisation</b> .....	<b>32</b>
Charger le lecteur .....	32
Copier des fichiers sur le lecteur .....	32
Utiliser une carte microSD .....	32
Allumer et éteindre le lecteur MP3 .....	32
<b>Fonctions de base</b> .....	<b>34</b>
<b>Lecture média et dictaphone</b> .....	<b>35</b>
Lecture musicale .....	35
Lecture vidéo .....	35
Afficher des images .....	35
Afficher du texte .....	36
Dictaphone .....	36
<b>Fonctions avancées</b> .....	<b>37</b>
Afficher tous les fichiers .....	37
Effacer fichiers .....	37
<b>Réglages</b> .....	<b>38</b>
<b>Installation et utilisation du logiciel de conversion</b> .....	<b>39</b>
<b>Dépannage</b> .....	<b>41</b>
<b>Annexe</b> .....	<b>43</b>

## WICHTIGE HINWEISE ZU BEGINN

### Sicherheit & Gewährleistung

- † Diese Bedienungsanleitung dient dazu, Sie mit der Funktionsweise dieses Produktes vertraut zu machen. Bewahren Sie diese Anleitung daher stets gut auf, damit Sie jederzeit darauf zugreifen können.
- † Sie erhalten bei Kauf dieses Produktes zwei Jahre Gewährleistung auf Defekt bei sachgemäßem Gebrauch. Bitte beachten Sie auch die allgemeinen Geschäftsbedingungen!
- † Bitte verwenden Sie das Produkt nur in seiner bestimmungsgemäßen Art und Weise. Eine anderweitige Verwendung führt eventuell zu Beschädigungen am Produkt oder in der Umgebung des Produktes.
- † Ein Umbauen oder Verändern des Produktes beeinträchtigt die Produktsicherheit. Achtung Verletzungsgefahr!
- † Öffnen Sie das Produkt niemals eigenmächtig. Führen Sie Reparaturen nie selber aus!
- † Behandeln Sie das Produkt sorgfältig. Es kann durch Stöße, Schläge oder Fall aus bereits geringer Höhe beschädigt werden.
- † Halten Sie das Produkt fern von Feuchtigkeit und extremer Hitze.
- † Tauchen Sie das Produkt niemals in Wasser oder andere Flüssigkeiten.



### **ACHTUNG:**

*Es wird keine Haftung für Folgeschäden übernommen.  
Technische Änderungen und Irrtümer vorbehalten!*

### Entsorgung

Dieses Elektrogerät gehört NICHT in den Hausmüll. Für die fachgerechte Entsorgung wenden Sie sich bitte an die öffentlichen Sammelstellen in Ihrer Gemeinde. Einzelheiten zum Standort einer solchen Sammelstelle und über ggf. vorhandene Mengenbeschränkungen pro Tag/ Monat/ Jahr sowie über etwaig anfallende Kosten bei Abholung entnehmen Sie bitte den Informationen der jeweiligen Gemeinde.

# IHR NEUER MP3 PLAYER

## Sehr geehrte Kunden,

vielen Dank für den Kauf dieses MP3- und Video-Players. Ihr neuer Begleiter ist federleicht, super schick und ultraschick und glänzt mit jeder Menge technischer Raffinesse. Bitte lesen Sie diese Bedienungsanleitung und beachten Sie die hier aufgeführten Hinweise und Tipps, damit Sie Ihren neuen MP3-Player optimal verwenden können.

## Lieferumfang

- ‡ MP3-Player
- ‡ Stereo-Ohrhörer
- ‡ USB-Kabel
- ‡ Software-CD
- ‡ Bedienungsanleitung

## Systemvoraussetzungen

IBM PC/Notebook und kompatibel mit USB-Anschluss  
Windows 2000, XP oder Vista

DEU

IHR NEUER MP3 PLAYER

DEU

TECHNISCHE DATEN

8

## TECHNISCHE DATEN

PX-6388:	kein interner Speicher, Größe des Speichers ist abhängig von der Kapazität der eingelegten microSD-Speicherkarte
PX-6389:	2 GB interner Speicher
PX-6390:	4 GB interner Speicher

Batterietyp:	Lithium-Ionen-Akku
Betriebsdauer:	5 - 10 Stunden (bei voll geladenem Akku)
Display:	1,8 (ca. 4,5 cm) LCD
Signal-Rausch-Abstand:	90 dB
USB:	2.0

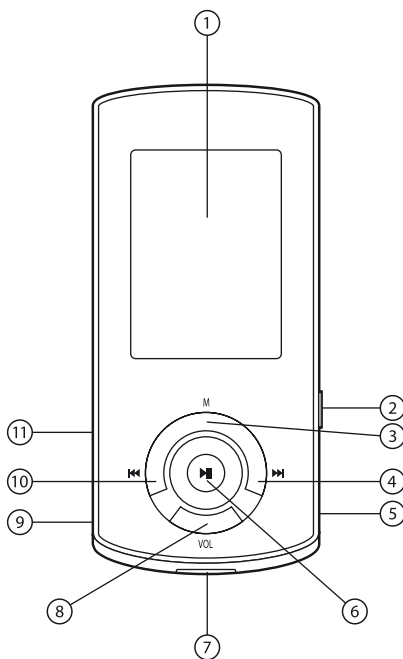
Kompatible Audioformate:	MP3, WMA, WMA-DRM9
Kompatible Videoformat:	AVI (XviD)
Kompatible Bildformate:	JPEG, BMP
Kompatible Textformat:	TXT
Maximale Bildauflösung:	7000 x 7000
Maximale Videoauflösung:	160 x 128
Bitrate:	8 - 220 kbps (MP3), 8 - 230 kbps (WMA)

Umgebungstemperatur bei Betrieb:	0° - 50° C
Erlaubte Lagertemperatur:	0° - 65° C



## PRODUKTDDETAILS

1. Display
2. Ein/Aus-Schalter
3. M-Taste
4. Weiter-Taste
5. USB-Anschluss
6. Play/Pause-Taste
7. Kartenslot für microSD-Karte
8. VOL-Taste
9. Anschluss für Kopfhörer
10. Zurück-Taste
11. Mikrofon



## VOR DER VERWENDUNG

### Player auaden

Laden Sie den Player zuerst auf, indem Sie ihn mit dem beiliegenden USB-Kabel an einen freien USB-Port Ihres eingeschalteten Computers oder an ein geeignetes USB-Netzteil anschließen. Der Lithium-Ionen-Akku benötigt etwa drei Stunden bis er voll aufgeladen ist.

### Dateien auf den Player kopieren

Schließen Sie den MP3-Player mit dem beiliegenden USB-Kabel an Ihren eingeschalteten Computer an. Unter Windows 2000, XP und Vista wird der MP3-Player automatisch erkannt, wenn Sie ihn an einen USB-Port Ihres Computers anschließen. Öffnen Sie den Arbeitsplatz (Windows 2000, XP), bzw. Computer (Windows Vista). Dort wird Ihnen der MP3-Player als Wechseldatenträger angezeigt. Sie können nun ganz normal Musik-, Video-, Bild- oder Textdateien auf diesen Datenträger kopieren.

Verwenden Sie die Funktion Hardware sicher entfernen rechts unten in der Taskleiste Ihrer Windows-Oberfläche, um den Player wieder von Ihrem Computer zu trennen.

### Verwendung einer microSD-Speicherkarte

Um eine microSD-Karte zu verwenden, legen Sie diese in den Kartenslot ein. Bei den Modellen PX-6389 und PX-6390 kann nun bei Anschluss an den Computer ein zweiter Wechseldatenträger verwendet werden.

Wenn Sie mit dem Player auf Dateien zugreifen wollen, die auf der microSD-Karte gespeichert sind, wählen Sie im Hauptmenü des Players den Menüpunkt «Explorer». Dort werden Ihnen (bei PX-6389 und PX-6390) zwei Ordner angezeigt, die den internen Speicher und die microSD-Karte symbolisieren. Wählen Sie den gewünschten Ordner und greifen Sie so auf die darin gespeicherten Dateien zu.

### MP3-Player ein- und ausschalten

Um den Player einzuschalten, stellen Sie den Schalter an der rechten Seite des Players auf die Position ON. Halten Sie dann die Play/Pause-Taste gedrückt, bis das Display au euchtet.

Um den Player auszuschalten, halten Sie die Play/Pause-Taste gedrückt, bis das Display aus geht. Stellen Sie dann den Schalter auf die Position OFF



#### **HINWEIS:**

*Der Player hat eine Stromsparfunktion. Das Display schaltet sich nach 3 Minuten Untätigkeit automatisch aus. Schalten Sie dann das Display wieder ein, indem Sie die Play/Pause-Taste drücken.*

## GRUNDFUNKTIONEN

Funktion	Vorgehensweise
Wiedergabe / Pause	Drücken Sie die Play/Pause-Taste, um eine Wiedergabe zu starten oder zu pausieren.
Lautstärke einstellen	Drücken Sie während einer Wiedergabe kurz die VOL-Taste. Im Display wird ein Lautstärke-Symbol angezeigt. Stellen sie dann mit den Tasten Weiter und Zurück die Lautstärke ein. Bestätigen Sie die Einstellung mit der VOL-Taste.
Vorheriger Titel (Video, Bild, Textseite)	Drücken Sie kurz die Zurück-Taste.
Nächster Titel (Video, Bild, Textseite)	Drücken Sie kurz die Weiter-Taste.
Schneller Rücklauf	Halten Sie die Zurück-Taste gedrückt.
Schneller Vorlauf	Halten Sie die Weiter-Taste gedrückt.
Wiederholung von Musikpassagen	Drücken Sie während der Wiedergabe kurz die VOL-Taste, um den A-B Wiederholungsmodus zu starten. Drücken Sie die M-Taste, um den Startpunkt der Wiederholungsschleife festzulegen. Drücken Sie dann die M-Taste erneut, um den Endpunkt der Wiederholungsschleife festzulegen. Verlassen Sie den Wiederholungsmodus, indem Sie die M-Taste und danach VOL-Taste drücken.
Menüpunkte verlassen	Halten Sie die M-Taste gedrückt, um wieder in das Hauptmenü zurückzukehren.
Tastensperre	Wenn die automatische Tastensperre aktiviert ist, drücken Sie gleichzeitig die Tasten Play/Pause und VOL, um die Tasten wieder freizugeben.

## MEDIENWIEDERGABE UND SPRACHAUFGZEICHNUNG

### Musik abspielen

Halten Sie die M-Taste gedrückt, bis das Hauptmenü erscheint. Wählen Sie mit der Weiter-Taste den Menüpunkt **Musik**. Drücken Sie kurz die M-Taste, um in das Musikmenü zu gelangen. Hier können Sie die Wiedergabe starten, pausieren, andere Titel wählen, die Lautstärke ändern und eine Wiederholungsschleife aktivieren. Drücken Sie kurz die M-Taste, um zur Ordnerauswahl zu gelangen. Wählen Sie mit den Tasten **Weiter** und **Zurück** einen Ordner oder einen Titel aus und drücken Sie zur Bestätigung erneut die M-Taste.

### Videos ansehen

Halten Sie die M-Taste gedrückt, bis das Hauptmenü erscheint. Wählen Sie mit der Weiter-Taste den Menüpunkt **Video**. Drücken Sie kurz die M-Taste, um in das Videomenü zu gelangen. Wählen Sie nun ein Video mit den Tasten **Weiter** und **Zurück** aus. Drücken Sie die M-Taste, um das Video abzuspielen. Lassen Sie das aktuelle Video schnell vor oder zurück laufen, indem Sie die Tasten **Weiter** oder **Zurück** gedrückt halten.



#### **HINWEIS:**

*Es werden nur Dateien im AVI-Format abgespielt.  
Verwenden Sie zur Konvertierung anderer Formate die  
mitgelieferte Software.*

### Bilder ansehen

Halten Sie die M-Taste gedrückt, bis das Hauptmenü erscheint. Wählen Sie mit der Weiter-Taste den Menüpunkt **Fotos**. Drücken Sie kurz die M-Taste, um in das Fotomenü zu gelangen. Wählen Sie dann mit den Tasten **Weiter** und **Zurück** die gewünschten Bilder aus und bestätigen Sie mit der Play/Pause-Taste. Nun können Sie mit den Tasten **Weiter** und **Zurück** zu den anderen Bildern im selben Ordner wechseln oder mit der Play/Pause-Taste eine Diaschau starten.

### Texte ansehen

Halten Sie die M-Taste gedrückt, bis das Hauptmenü erscheint. Wählen Sie mit der Weiter-Taste den Menüpunkt **Text** . Drücken Sie kurz die M-Taste, um in dieses Menü zu gelangen. Wählen Sie dann mit den Tasten **Weiter** und **Zurück** den gewünschten Text aus und bestätigen Sie mit der M-Taste. Nun können Sie mit den Tasten **Weiter** und **Zurück** im Text blättern. Drücken Sie die Play/Pause-Taste, um ein automatisches Weiterblättern einzuschalten.

Bei längeren Texten können Sie einzelne Seiten mit einem Lesezeichen versehen. Gehen Sie dazu auf die Seite, die Sie mit einem Lesezeichen versehen wollen. Halten Sie die VOL-Taste gedrückt. Es wird ein Fenster mit einer Tabelle angezeigt, in der Sie dieses Lesezeichen speichern können. Wählen Sie mit den Tasten **Weiter** und **Zurück** einen Speicherplatz aus und drücken Sie zur Bestätigung die M-Taste. Um später wieder auf das Lesezeichen zuzugreifen, drücken Sie kurz die VOL-Taste und wählen Sie aus der dann erscheinenden Liste Ihr Lesezeichen aus. Drücken Sie die M-Taste, um zu diesem Lesezeichen zu springen.



#### HINWEIS:

*Einige TXT-Dateien können nicht angezeigt werden, weil deren Format nicht unterstützt wird.*

### Sprachaufzeichnung

Halten Sie die M-Taste gedrückt, bis das Hauptmenü erscheint. Wählen Sie mit der Weiter-Taste den Menüpunkt **Tonaufnahme** . Drücken Sie kurz die M-Taste, um in das Aufnahmemenü zu gelangen. Starten Sie eine Aufnahme, indem Sie die Play/Pause-Taste drücken. Unterbrechen Sie die Aufnahme, indem Sie die Play/Pause-Taste drücken und setzen Sie die Aufnahme ebenso fort. Die Aufnahmen können Sie dann im Menü **Musik** anhören.

## WEITERE DATEIFUNKTIONEN

### **Alle Dateien anzeigen**

Halten Sie die M-Taste gedrückt, bis das Hauptmenü erscheint. Wählen Sie mit der Weiter-Taste den Menüpunkt Explorer und drücken Sie die M-Taste, um den Datei-Explorer anzuzeigen. Wählen Sie mit den Tasten Weiter und Zurück einen Ordner, den Sie öffnen, oder eine Datei, die Sie wiedergeben möchten, aus und bestätigen Sie die Wahl mit der M-Taste.

### **Dateien löschen**

Wählen Sie, wie im vorherigen Abschnitt beschrieben, im Explorer eine Datei aus. Halten Sie dann die VOL-Taste gedrückt, bis das Dialogfenster Datei löschen? angezeigt wird. Wählen Sie mit den Tasten Weiter und Zurück das Feld Ja aus, wenn Sie die gewählte Datei löschen möchten und bestätigen Sie den Befehl mit der M-Taste.

## EINSTELLUNGEN

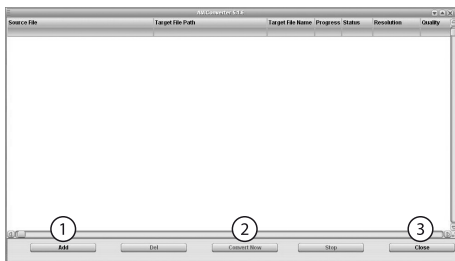
Halten Sie die M-Taste gedrückt, bis das Hauptmenü erscheint. Wählen Sie mit der Weiter-Taste den Menüpunkt **Einstellung**. Drücken Sie kurz die M-Taste, um in das Menü zu gelangen. Wählen Sie nun mit den Tasten **Weiter** und **Zurück** einen Menüpunkt aus, um dort die Einstellungen zu ändern. Bestätigen Sie mit der M-Taste.

- ‡ **Musik**  
Stellen Sie hier den Wiederholungsmodus, den Wiedergabemodus und den Equalizer ein.
- ‡ **3gfa 7Eg0Ä Vff**  
Legen Sie hier das Wechselintervall beim automatischen Betrachten von Textseiten und Fotos fest.
- ‡ **4[VeU d]**  
Stellen Sie hier die Dauer der Hintergrund-Beleuchtung, die Helligkeit des Displays und den Modus der Hintergrundbeleuchtung ein.
- ‡ **3gfa\_ z3TeUzSfl Vff**  
Stellen sie hier eine Zeit ein, nach der der Player bei laufender Wiedergabe automatisch abgeschaltet wird.
- ‡ **>S' YgSYW**  
Wählen Sie hier die Sprache der Menüführung aus.
- ‡ **EkeV**  
Rufen Sie System-Informationen über den MP3-Player ab, upgraden Sie die Firmware oder setzen Sie den Player auf seine Werkseinstellungen zurück.

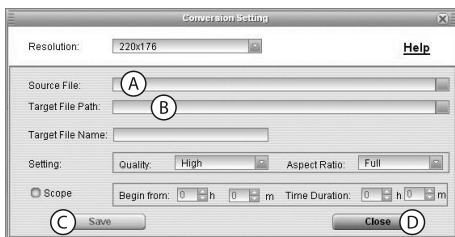


## INSTALLATION UND VERWENDUNG DER KONVERTIERUNGSSOFTWARE

Dieser MP3- und Videoplayer spielt Videodateien des Typs AVI ab. Um andere Dateiformate in dieses Format zu konvertieren, verwenden Sie bitte die mitgelieferte Software. Öffnen Sie die Datei Nano\_Video\_convert.exe auf der mitgelieferten CD-Rom. Der Installationsassistent wird geöffnet und begrüßt Sie. Klicken Sie auf **Next**, um mit der Installation zu beginnen. Wählen Sie als nächstes einen Ordner, in den Sie die Software installieren möchten und klicken Sie auf **Install**. Die Installation wird nun durchgeführt. Klicken Sie auf **Finish**, um die Installation abzuschließen.



Nun können sie die Software verwenden. Um eine Datei zu konvertieren, klicken Sie zuerst auf **Add** (1).



Klicken Sie in dem neu geöffneten Fenster nun auf die blaue Schaltfläche neben dem Balken `Source File` (A). Wählen Sie den Speicherort mit der Schaltfläche darunter (B). Speichern Sie Ihre Einstellungen mit der Schaltfläche `Save` (C). So können Sie mehrere Dateien zum Konvertieren vorbereiten. Schließen Sie dann das Fenster mit der Schaltfläche `Close` (D).

Klicken Sie im ersten Fenster auf die Schaltfläche `Convert Now` (2), um die Konvertierung zu starten. Verlassen Sie das Programm mit der Schaltfläche `Close` (3).

## BEHEBUNG MÖGLICHER PROBLEME

Mögliches Problem	Mögliche Ursachen	Lösungsvorschlag
Das Display zeigt nichts an, wenn der Player eingeschaltet wird.	Der interne Akku ist leer.	Laden Sie den Akku auf.
Bei Audiowiedergabe ist kein Ton zu hören.	Die Lautstärke ist zu gering eingestellt. Die Audio-Datei kann nicht wiedergegeben werden.	Regeln Sie die Lautstärke höher. Versuchen Sie eine andere Audio-Datei wiederzugeben.
Die angezeigte Wiedergabezeit ändert sich ständig.	Die Bit-Rate der MP3-Datei ändert sich während der Wiedergabe.	Verwenden Sie für die Konvertierung von MP3-Dateien feste Bit-Raten.
Der Computer zeigt eine Fehlermeldung, wenn der Player angeschlossen und/oder wieder getrennt wird.	Der Player wurde plötzlich vom Computer getrennt, obwohl noch Dateien übertragen wurden.	Trennen Sie den Player nicht vom Computer, wenn noch Dateien übertragen werden. Verwenden Sie immer die Funktion Hardware sicher entfernen .
Eine MP3-Datei kann nicht korrekt wiedergegeben werden.	Die Datei wurde mit dem Layer1 oder Layer2 Standard komprimiert, den der Player nicht wiedergeben kann.	Verwenden Sie nur Dateien nach dem MPEG I Layer3 Standard.

Die Videowiedergabe funktioniert nicht.	Das Dateiformat wird nicht unterstützt.  Die Videodatei ist beschädigt.	Stellen Sie sicher, dass die Datei im AVI-Format ist. Wenn nicht, verwenden Sie die beiliegende Software, um sie zu konvertieren.  Versuchen Sie eine andere Datei wiederzugeben.
Ein Bild kann nicht angezeigt werden.	Das Dateiformat wird nicht unterstützt.  Die Bildauflösung ist zu hoch.	Wandeln Sie die Datei mit einem geeigneten Programm in ein kompatibles Format um.  Der Player kann Bilder mit einer maximalen Auflösung von 7000 x 7000 Pixeln anzeigen. Rechnen Sie die Datei gegebenenfalls auf eine geringere Auflösung um.
Eine TXT-Datei kann nicht angezeigt werden.	Das Dateiformat wird nicht unterstützt.	Versuchen Sie eine andere Textdatei anzuzeigen.

## ANHANG

### Das Format AVI

Die meisten Video-Player können Video-Dateien im Format AVI wiedergeben.

Bei AVI handelt es sich um ein so genanntes Containerformat, das unterschiedliche Teile anderer Dateiformate enthalten kann. In diesem Containerformat können Audio- und Videodateien und Untertitel miteinander verbunden und mit verschiedenen Verfahren kodiert werden. Dieses Format wurde von Microsoft für das Abspielen von Videos entwickelt.

AVI hat den Vorteil, dass es ein weit verbreitetes Videoformat ist. Es wird auch von den meisten DVD-Playern unterstützt.

Verschiedene AVI-Container können also, auch wenn sie die Dateierweiterung AVI tragen, verschiedene Dateiformate mit verschiedenen Kodierungen enthalten. Deshalb ist zum Beispiel nicht gewährleistet, dass Ihr Player jede AVI-Datei problemlos wiedergeben kann. Sie sollten daher, wenn der Player eine Ihrer AVI-Dateien nicht wiedergeben kann, diese mit einem Konvertierungsprogramm bearbeiten und es dann noch einmal versuchen.



## Problemlösungen beim Anschluss von USB-Geräten



### HINWEIS:

Beim Anschluss von USB-Geräten an ein USB-Hub oder einen Switch kann ein auftretendes Problem von beiden Geräten verursacht worden sein. Sie sollten die folgenden Tipps zur Problemlösung daher soweit möglich immer sowohl am USB-Gerät selbst als auch an einem eventuellen Verbindungsgerät anwenden.

- † 6SeGE4Z9Wafi [dV` [UzVMS` f
- † Überprüfen Sie, ob das Gerät eingeschaltet ist.
- † Überprüfen Sie, ob Ihr Computer die Systemvoraussetzungen für das Gerät erfüllt.
- † Sollte sich beim Anschluss eines USB-Datenträgers (wie z.B. einem USB-Stick oder MP3-Player) das Wechseldatenträger-Fenster nicht automatisch öffnen, öffnen Sie den Arbeitsplatz (XP) bzw. Computer (Vista). Überprüfen Sie dort, ob (unter dem Punkt Geräte mit Wechselmedien) ein neuer Wechseldatenträger angezeigt wird.
- † Trennen Sie das Gerät von Ihrem Computer. Starten Sie Ihr Betriebssystem neu und schließen Sie das Gerät erneut an.
- † Wenn das Gerät an einen USB-Hub angeschlossen ist, schließen Sie es stattdessen direkt an Ihren Computer an.
- † USB-Geräte können viel Strom verbrauchen. Überprüfen Sie, ob Ihre USB-Ports über genug Spannung verfügen und schließen Sie, wenn möglich, ein externes Netzteil an das Gerät oder Ihr USB-Hub an. Wenn Ihr USB-Kabel über eine Y-Peitsche (USB-Verteiler) verfügt, können Sie den zweiten USB-Stecker in einen weiteren USB-Port Ihres Computers stecken um mehr Stromstärke zur Verfügung zu stellen.
- † Überprüfen Sie, ob die passenden Gerätetreiber installiert sind.
- † Die USB-Ports vorne an PCs liefern häufig nicht genug Strom oder sind sogar ganz außer Funktion. Trennen Sie das Gerät und schließen Sie es direkt an einen der USB-Ports an der Rückseite Ihres PCs an.
- † Sollten Sie eine PCI-Karte mit mehr USB-Ports verwenden, schließen Sie das Gerät direkt an einen der USB-Ports Ihres Motherboards an.

- † Versichern Sie sich, dass Sie das Gerät in denselben USB-Port eingesteckt haben wie bei der Installation der Gerätetreiber.
  - † Überprüfen Sie, ob der USB-Port Ihres Computers funktioniert.
  - † Überprüfen Sie, ob die USB-Ports in den BIOS-Einstellungen Ihres Computers aktiviert sind.
  - † Sollten Ihre BIOS-Einstellungen die Legacy-USB Funktion haben, so deaktivieren Sie diese.
  - † Windows schaltet angeschlossene USB-Geräte nach längerer Inaktivität auf Energiesparmodus. Schließen Sie das Gerät erneut an oder schalten Sie die Energiesparfunktion aus. Klicken Sie hierfür rechts auf **Arbeitsplatz** und wählen Sie **Verwalten**. Klicken Sie auf **Geräte-Manager** → **USB-Controller** → **USB-Root-Hub**. Wählen Sie **Energieverwaltung** und entfernen Sie den Haken im oberen Feld.
  - † Windows XP erkennt die USB-Ports von Motherboards mit dem AMD 754 Chipsatz in vielen Fällen nicht. Installieren Sie in diesem Fall die **Bus Master Drivers** oder wenden Sie sich direkt an den Kundenservice des Herstellers.
- † **I [ Vai ehWegUZfVSe9Wär WVV? S4i W` Vē S` YWUZ'aeW i [dM` Vg l g [ efS^VWVž**
- † Überprüfen Sie, ob die passenden Gerätetreiber installiert sind.
  - † Versichern Sie sich, dass Sie das Gerät an denselben USB-Port angeschlossen haben, den Sie auch bei der Installation verwendet haben.
- † **6MSFWütWfcsYg` Y [ef l g `S` YeS\_ ž**
- † Überprüfen Sie, ob Ihre USB-Ports USB 2.0 unterstützen. Für USB 2.0 - Geräte werden im Allgemeinen folgende Servicepacks für Ihr Betriebssystem empfohlen:
    - Windows XP: Servicepack 2 (oder höher)
    - Windows 2000: Servicepack 4 (oder höher)
  - † Versichern Sie sich, dass Sie nur an einen USB-Datenträger gleichzeitig Daten übertragen.
  - † Überprüfen Sie, ob in den BIOS-Einstellungen Ihres Computers USB 2.0 aktiviert ist.

- † Je mehr USB-Geräte an Ihren Computer angeschlossen sind, desto länger wird das Betriebssystem zum Starten benötigen. Schließen Sie USB-Geräte erst an, nachdem der Computer hochgefahren wurde. Nicht benötigte USB-Geräte sollten vom Computer getrennt werden.
- † Überprüfen Sie die Speicherkapazität des Datenträgers. Löschen Sie nicht benötigte Dateien oder übertragen Sie diese auf Ihren Computer.
- † Formatieren Sie den Datenträger im Format FAT 32.

**ACHTUNG:**

*Bei der Formatierung des Datenträgers werden alle bisher auf diesem gespeicherte Daten gelöscht.*



DEU

25



*auvisio*™  
Visual Sound Technologies



myBEAT IBD

Lecteur MP3 & Vidéo

FRA

MODE D'EMPLOI

## CONSIGNES PRÉALABLES

### Consignes de sécurité

- † Ce mode d'emploi vous permet de vous familiariser avec le fonctionnement du produit. Conservez précieusement ce mode d'emploi afin de pouvoir le consulter en cas de besoin.
- † Concernant les conditions de garantie, veuillez contacter votre revendeur. Veuillez également tenir compte des conditions générales de vente !
- † Utilisez le produit uniquement comme indiqué dans la notice. Une mauvaise utilisation peut endommager le produit ou les appareils voisins.
- † Un démontage ou la modification du produit affecte sa sécurité. Attention Risque de blessures !
- † Ne démontez pas l'appareil, sous peine de perdre toute garantie. Ne pas tenter de réparation!
- † Faites attention lorsque vous manipulez votre produit. Une chute ou un coup peuvent l'abîmer.
- † Ne pas exposer le produit à l'humidité ni à la chaleur extrême.
- † Ne pas plonger le produit dans l'eau ni dans aucun autre liquide.



#### ATTENTION:

*Le fabricant décline toute responsabilité en cas de dégâts. Sous réserve de modification et d'erreur !*

### Recyclage

Cet appareil électronique ne doit PAS être jeté dans la poubelle de déchets ménagers. Pour l'enlèvement approprié des déchets, veuillez vous adresser aux points de ramassage publics de votre municipalité.

Les détails concernant l'emplacement d'un tel point de ramassage et des éventuelles restrictions de quantité existantes par jour/mois/année ainsi que sur des frais éventuels de collecte sont disponibles dans votre municipalité.

# VOTRE NOUVEAU LECTEUR MP3

## Chère cliente, Cher client,

Nous vous remercions pour l'achat de lecteur MP3 et vidéo. Votre nouveau produit est très léger, fin et chic – il brille par de nombreuses prouesses techniques.

Afin d'utiliser au mieux votre nouveau produit, veuillez lire attentivement ce mode d'emploi et respecter les consignes et astuces suivantes.

### Contenu

- † Lecteur MP3
- † Ecouteurs stéréo
- † Câble USB
- † CD logiciel
- † Mode d'emploi

### Système requis

PC/PC portable type IBM avec port USB compatible  
Windows 2000, XP ou Vista

FRA

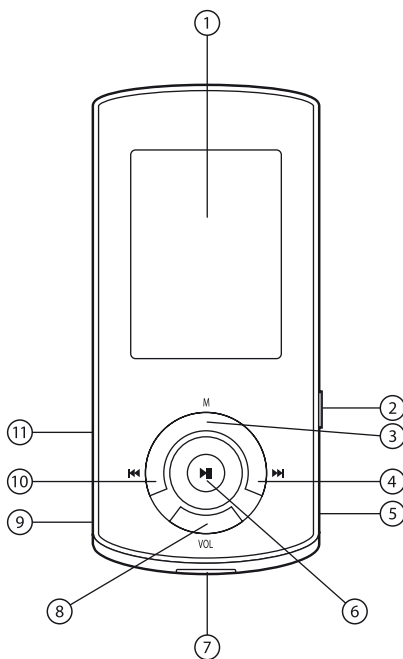
VOTRE NOUVEAU LECTEUR MP3

## CARACTÉRISTIQUES TECHNIQUES

PX-6388:	aucune mémoire interne, la taille de la mémoire dépend de la capacité de la carte mémoire microSD insérée
PX-6389:	mémoire interne 2 Go
PX-6390:	mémoire interne 4 Go
Type batterie:	lithium-ion
Autonomie d'une batterie chargée:	5 - 10 heures
Ecran:	1,8 (env. 4,5 cm) LCD
Rapport signal/bruit:	90 dB
USB:	2.0
Formats audio compatibles:	MP3, WMA, WMA-DRM9
Format vidéo compatible:	AVI (XviD)
Formats images compatibles :	JPEG, BMP
Format texte compatible :	TXT
Résolution maximale :	7000 x 7000
Résolution maximale:	160 x 128
Bitrate:	8 - 220 kbps (MP3), 8 - 230 kbps (WMA)
Température de fonctionnement:	0° - 50° C
Température de stockage :	0° - 65° C

## DESCRIPTION DU PRODUIT

1. Ecran
2. Interrupteur Marche/Arrêt
3. Touche M
4. Touche Suivant
5. Port USB
6. Touche Play/Pause
7. Port pour carte microSD
8. Touche VOL-
9. Port écouteurs
10. Touche Précédent
11. Microphone



## AVANT UTILISATION

### Charger le lecteur

Chargez d'abord le lecteur en le branchant à un port USB libre de votre ordinateur via le câble USB fourni ou à une alimentation USB. La batterie lithium-ion nécessite environ trois heures pour un chargement total.

### Copier des fichiers sur le lecteur

Branchez le lecteur MP3 à un port USB de votre ordinateur allumé via le câble USB fourni. Sur Windows 2000, XP et Vista le lecteur MP3 est reconnu automatiquement quand vous le branchez à un port USB de votre ordinateur. Ouvrez le Poste de travail (Windows 2000, XP) ou Computer (Windows Vista). Le lecteur MP3 s'affiche comme périphérique de stockage amovible. Vous pouvez maintenant copier vos fichiers musicaux, vidéos, images ou textes sur le périphérique de manière classique.

Veillez utiliser la fonction Windows Retirer le périphérique en toute sécurité en bas à droite dans la barre des tâches avant de déconnecter le lecteur de l'ordinateur.

### Utiliser une carte microSD

Pour utiliser une carte microSD, insérez-la dans le port. Pour les modèles PX-6389 et PX-6390, le branchement à l'ordinateur permet de reconnaître un second périphérique de mémoire. Pour accéder aux fichiers de la carte microSD avec le lecteur, sélectionnez Explorer dans le menu principal du lecteur. Deux dossiers (pour PX-6389 et PX-6390) s'affichent pour symboliser la mémoire interne et la carte microSD. Sélectionnez le dossier voulu et accédez aux données contenues.

### Allumer et éteindre le lecteur MP3

Pour allumer le lecteur, placez l'interrupteur situé sur le côté droit du lecteur en position ON. Maintenez ensuite la touche Play/Pause enfoncée jusqu'à ce que l'écran s'allume. Pour éteindre le lecteur, maintenez la touche Play/Pause enfoncée jusqu'à ce que l'écran s'éteigne. Placez ensuite l'interrupteur en position OFF.





**NOTE:**

*Le lecteur dispose d'un mode économie d'énergie. L'écran s'éteint automatiquement après 3 minutes d'inactivité. Rallumez ensuite l'écran en maintenant la touche Play/Pause enfoncée.*

FRA

AVANT UTILISATION

## FONCTIONS DE BASE

Fonction	Procédure
Lecture / Pause	Appuyez sur la touche Play/Pause pour démarrer ou suspendre une lecture.
Régler le volume	Appuyez courtement sur la touche VOL. L'écran affiche le symbole du volume. Réglez alors le volume avec les touches Suivant et Précédent. Confirmez le réglage avec la touche VOL.
Titre précédent (vidéo, image, page de texte)	Appuyez courtement sur la touche Précédent.
Titre suivant (vidéo, image, page de texte)	Appuyez courtement sur la touche Suivant.
Retour rapide	Maintenez la touche Précédent enfoncée.
Avance rapide	Maintenez la touche Suivant enfoncée.
Répétition d'un passage	Appuyez courtement sur la touche VOL pendant la lecture pour démarrer le mode de répétition A-B. Appuyez sur la touche M pour définir le point de départ de la boucle. Appuyez ensuite à nouveau sur la touche M pour définir le point de fin de la boucle. Quittez le mode de répétition A-B en appuyant sur la touche M puis sur la touche VOL.
Quitter un menu	Maintenez la touche M enfoncée pour revenir au menu principal.
Verrouillage des touches	Quand le verrouillage automatique des touches est actif, appuyez simultanément sur les touches Play/Pause et VOL pour débloquer les touches.

## LECTURE MÉDIA ET DICTAPHONE

### Lecture musicale

Maintenez la touche M enfoncée jusqu'à ce que le menu principal apparaisse. Appuyez sur la touche Suivant pour sélectionner le menu Musique. Appuyez courtement sur la touche M pour ouvrir le menu Musique. Vous pouvez maintenant d  marrer une lecture, la suspendre, sélectionner un autre titre, r  gler le volume ou activer une boucle de r  p  tition.

Appuyez courtement sur la touche M pour sélectionner les dossiers. Appuyez sur les touches Suivant et Pr  c  dent pour sélectionner un dossier ou un titre puis appuyez    nouveau sur la touche M pour continuer.

### Lecture vid  o

Maintenez la touche M enfonc  e jusqu'   ce que le menu principal apparaisse. Appuyez sur la touche Suivant pour sélectionner le menu Vid  o. Appuyez courtement sur la touche M pour ouvrir le menu Vid  o.

S  lectionnez une vid  o avec les touches Suivant et Pr  c  dent. Appuyez sur la touche M pour lire une vid  o. Avancez ou reculez rapidement dans la vid  o en restant appuy   sur la touche Suivant ou Pr  c  dent.



#### NOTE:

Seuls les fichiers au format AVI sont compatibles. Pour la conversion d'autres formats, veuillez utiliser le logiciel fourni.

### Acc  s aux images

Maintenez la touche M enfonc  e jusqu'   ce que le menu principal apparaisse. Appuyez sur la touche Suivant pour sélectionner le menu Photo. Appuyez courtement sur la touche M pour ouvrir le menu Photo.

Appuyez ensuite sur les touches Suivant et Pr  c  dent pour sélectionner les images voulues puis continuez avec la touche Play/Pause. Vous pouvez maintenant accéder aux images du dossier avec les touches Suivant et Pr  c  dent ou d  marrer un diaporama avec la touche Play/Pause.

### A cher du texte

Maintenez la touche M enfoncée jusqu'à ce que le menu principal apparaisse. Appuyez sur la touche Suivant pour sélectionner le menu E-Book. Appuyez courtement sur la touche M pour ouvrir ce menu.

Appuyez ensuite sur les touches Suivant et Précédent pour sélectionner le texte voulu puis confirmez avec la touche M. Vous pouvez maintenant feuilleter le texte avec les touches Suivant et Précédent. Appuyez sur la touche Play/Pause pour activer un changement automatique de page.

Pour des textes longs, vous pouvez ajouter un signet aux pages voulues. Allez à la page où ajouter un signet. Maintenez la touche VOL enfoncée. Une fenêtre affiche un tableau dans lequel vous pouvez enregistrer le signet. Appuyez sur les touches Suivant et Précédent pour sélectionner un emplacement puis confirmez avec la touche M. Pour accéder plus tard au signet, appuyez courtement sur la touche VOL puis choisissez un signet dans la liste. Appuyez sur la touche M pour ouvrir ce signet.



#### NOTE:

Certains fichiers TXT ne peuvent pas s'ajouter car leur format n'est pas compatible.

### Dictaphone

Maintenez la touche M enfoncée jusqu'à ce que le menu principal apparaisse. Sélectionnez le menu REC en appuyant sur la touche Suivant. Appuyez courtement sur la touche M pour ouvrir le menu Dictaphone.

Démarrez un enregistrement en appuyant sur la touche Play/Pause. Stoppez l'enregistrement en appuyant sur la touche Play/Pause et faites de même pour le reprendre.

Vous pouvez ensuite écouter les enregistrements dans le menu «Musique».

## FONCTIONS AVANCÉES

### **A** cher tous les fichiers

Maintenez la touche M enfoncée jusqu'à ce que le menu principal apparaisse. Sélectionnez le menu Explorer avec la touche Suivant puis appuyez sur la touche M pour accéder à l'explorateur de fichiers.

Appuyez sur les touches Suivant et Précédent pour sélectionner un dossier à ouvrir ou un fichier à lire, puis confirmez avec la touche M.

### **E** xécutez les fichiers

Sélectionnez un fichier dans l'explorateur. Maintenez ensuite la touche VOL enfoncée jusqu'à ce qu'une fenêtre s'ouvre. Appuyez sur les touches Suivant et Précédent pour sélectionner YES si vous voulez exécuter le fichier sélectionné puis confirmez avec la touche Play/Pause.

## RÉGLAGES

Maintenez la touche M enfoncée jusqu'à ce que le menu principal apparaisse. Appuyez sur la touche Suivant pour sélectionner le menu Réglages. Appuyez courtement sur la touche Play/Pause pour ouvrir le menu.

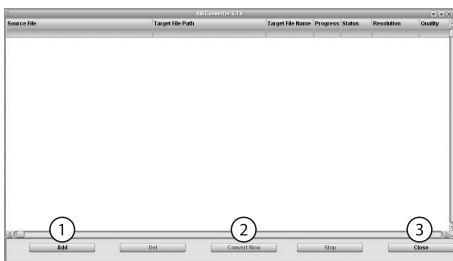
Appuyez sur les touches Suivant et Précédent pour sélectionner un menu et en modifier les réglages. Confirmez avec la touche Play/Pause.

- ‡ ? g e f c g W  
Régler le mode de répétition, le mode de lecture et l'équalizer.
- ‡ 3 g f a e f W e Z a i  
Définir l'intervalle de défilement lors du chargement de pages de texte et de photos.
- ‡ 3 U S Y W  
Régler la durée du rétroéclairage, la luminosité de l'écran et le mode de rétroéclairage.
- ‡ E k e f W  
Afficher des informations concernant le lecteur MP3, mettre à jour le firmware ou restaurer les paramètres par défaut du lecteur.
- ‡ B a i W A  
Régler un temps après lequel le lecteur s'éteint automatiquement.
- ‡ > S Y g W  
Sélectionner la langue des menus.

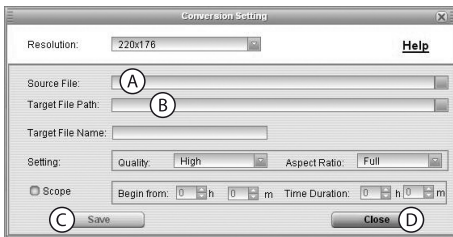
## INSTALLATION ET UTILISATION DU LOGICIEL DE CONVERSION

Ce lecteur MP3 di use aussi des chiers vid0o de type .avi. Pour convertir des chiers de format di 0rent en .avi, veuillez utiliser le logiciel fourni.

Ouvrez le chier Nano\_Video\_conver.exe depuis le CD-Rom fourni. L'assistant d'installation s'ouvre et vous salue. Cliquez sur Next pour commencer l'installation. S0lectionnez ensuite un dossier cible o0 installer le logiciel et cliquez sur Install . L'installation est en cours. Cliquez sur Finish pour naliser l'installation.



Vous pouvez maintenant utiliser le logiciel. Pour convertir un chier, cliquez d'abord sur Add (1).



Dans la nouvelle fenêtr ouverte, cliquez sur le bouton bleu à côté du champ Source File (A). Sélectionnez l'emplacement cible avec le bouton en-dessous (B). Enregistrez vos réglages avec le bouton Save (C). Ceci permet de préparer la conversion de plusieurs fichiers. Fermez ensuite la fenêtr avec le bouton Close (D).

Cliquez sur le bouton Convert Now (2) pour démarrer la conversion. Quittez le programme avec le bouton Close (3).



## DÉPANNAGE

Incident	Cause probable	Solution proposée
L'écran n'affiche rien quand le lecteur est allumé.	La batterie interne est vide.	Chargez la batterie.
Aucun son n'est diffusé lors d'une lecture audio.	Le volume réglé est trop faible. Le fichier audio n'est pas compatible.	Augmentez le volume. Tentez de diffuser un autre fichier audio.
Le temps de lecture à chaque charge change continuellement.	Le Bit-Rate du fichier MP3 n'est pas stable.	Utilisez un logiciel de conversion de fichiers MP3 avec Bit-Rate fixe.
L'ordinateur affiche un message d'erreur quand le lecteur est branché et/ou débranché.	Le lecteur a été débranché de l'ordinateur pendant que des fichiers étaient encore en transfert.	Ne débranchez pas le lecteur de l'ordinateur si un transfert de fichiers est en cours. Utilisez toujours la fonction Retirer le périphérique en toute sécurité.
Un fichier MP3 n'est pas lu correctement.	Le fichier a été compressé au standard Layer1 ou Layer2 que le lecteur n'arrive pas à lire.	Utilisez uniquement des fichiers au standard MPEG 1 Layer3.

<p>La lecture vidéo ne fonctionne pas.</p>	<p>Le format de fichier n'est pas supporté. Le fichier vidéo est endommagé.</p>	<p>Assurez-vous que le fichier soit au format AVI. Sinon, veuillez utiliser le logiciel fourni pour la conversion. Tentez de lire un autre fichier.</p>
<p>Une image ne peut pas être affichée.</p>	<p>Le format de fichier n'est pas supporté. La résolution de l'image est trop élevée.</p>	<p>Convertissez le fichier avec un programme adapté dans un format compatible. Le lecteur peut afficher des images avec une résolution maximale de 7000 x 7000 pixels. Diminuez éventuellement la résolution de l'image.</p>
<p>Un fichier TXT ne s'affiche pas.</p>	<p>Le format de fichier n'est pas supporté.</p>	<p>Tentez d'afficher un autre fichier texte.</p>

## ANNEXE

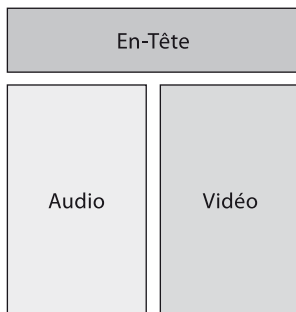
### Le format AVI

La plupart des lecteurs vidéo supportent la diffusion du format AVI.

Le format AVI est en fait un format conteneur qui peut être composé de différentes parties d'autres formats. Ce format peut donc contenir différents codecs audio, vidéo et sous-titres tous rassemblés en un même format. Ce format a été développé par Microsoft.

AVI a l'avantage d'être un format vidéo très répandu. Il est aussi supporté par de nombreuses platines DVD de salon.

L'extension .AVI pour un fichier ne permet donc pas forcément toujours une bonne lecture car un fichier AVI peut être écrit dans un autre codec employé. C'est pourquoi il peut arriver que votre lecteur puisse lire uniquement certains fichiers AVI et pas d'autres. Quand le lecteur n'arrive pas à lire un de vos fichiers AVI, reconvertissez-le avec le logiciel de conversion puis réessayez de le diffuser.



## Dépannage des périphériques branchés en USB



### NOTE:

Lorsque vous branchez un périphérique USB sur un hub ou un switch, des incidents peuvent être causés par un de ces éléments. Suivez alors les consignes et astuces suivantes tant pour l'appareil USB lui-même que pour les appareils intermédiaires.

- † Vérifiez que l'appareil soit allumé.
- † Vérifiez que votre ordinateur respecte les conditions requises.
- † Si la fenêtre ne s'ouvre pas automatiquement au branchement d'une mémoire USB, ouvrez le nouveau lecteur amovible via le Poste de travail. Vérifiez la présence d'un nouveau périphérique dans la liste des lecteurs du Poste de travail.
- † Débranchez le périphérique. Redémarrez le système d'exploitation et rebranchez le périphérique.
- † Si vous branchez l'appareil sur un hub USB, tentez plutôt un branchement direct sur l'ordinateur.
- † Certains périphériques USB consomment beaucoup d'énergie. Vérifiez que les ports USB fournissent suffisamment de courant et branchez éventuellement une alimentation externe au périphérique ou au hub USB. Si votre câble USB dispose d'un connecteur double en Y, branchez les deux connecteurs dans des ports USB pour fournir plus de courant.
- † Vérifiez que les pilotes soient installés.
- † Les ports USB à l'avant du PC ne fournissent pas assez de courant ou sont hors de fonction. Débranchez l'appareil et branchez-le directement à un port USB à l'arrière du PC.
- † Si vous utilisez une carte d'extension PCI avec plusieurs ports USB, préférez le branchement direct sur un des ports de la carte mère.
- † Vérifiez que l'appareil soit branché dans le même port USB que lors de l'installation.
- † Vérifiez que le port USB utilisé fonctionne bien.
- † Vérifiez que les ports USB soient activés dans le BIOS.
- † Désactivez la fonction Legacy-USB si votre BIOS le permet.
- † Windows passe les périphériques USB connectés en mode économie d'énergie après un long moment

d inactivit . Rebranchez l'appareil ou annulez le mode  conomie d' nergie. Pour cela, allez dans le Panneau de configuration puis Outils d'administration . Cliquez sur Gestion de l'ordinateur → Gestionnaire de p ripherals → Contr leurs de bus USB . Choisissez Gestion de l'alimentation et d cochez la case du haut.

- † Il arrive que Windows XP ne reconnaisse pas les ports USB des cartes m res au chipset AMD 754. Dans ce cas, installez les Bus Master Drivers ou renseignez-vous aupr s du fabricant de votre ordinateur.
- † I [ Vai efW fWVWVW   efS^VW\_V\_ Sf dW   LZScgW aghVg TcS\_ LZV\_ Wfz
  - † V ri ez que les pilotes soient install s.
  - † V ri ez que l'appareil soit branch  dans le m me port USB que lors de l'installation.
- † >V fcS  V feVWVa`    V ea` f VVfez
  - † V ri ez que vos ports USB soient   la norme 2.0. Pour les p ripherals USB 2.0 il est g n ralement recommand  d'utiliser les syst mes d'exploitation   jour:
    - Windows XP: Servicepack 2 (ou sup rieur)
    - Windows 2000: Servicepack 4 (ou sup rieur)
  - † V ri ez que vous  ctuez un seul transfert   la fois vers un p ripheral USB.
  - † V ri ez que l'USB 2.0 soit actif dans le BIOS.
- † >ad/[ SfVgd\_ VVvg fV\_ be  V \_ SctMag` VV \_ SctNb'gez
 

Plus vous avez branch  de p ripherals USB   l'ordinateur, plus il met de temps   d marrer. Branchez les p ripherals USB apr s que l'ordinateur ait d marr . Les p ripherals USB que vous n'utilisez pas peuvent  tre d branch s de l'ordinateur.
- † FcS  V fegdGE4[\_ baeeT VV
  - † V ri ez la capacit  m moire du p ripheral. Supprimez les fichiers inutiles ou faites une sauvegarde sur un autre lecteur.
  - † Formatez le lecteur au format FAT32.



**ATTENTION:**

*Le formatage du lecteur entraine une perte irr versible des donn es qui  taient contenues.*





