

+

auwisio™
Visual Sound Technologies

„Talk ‘n Music“

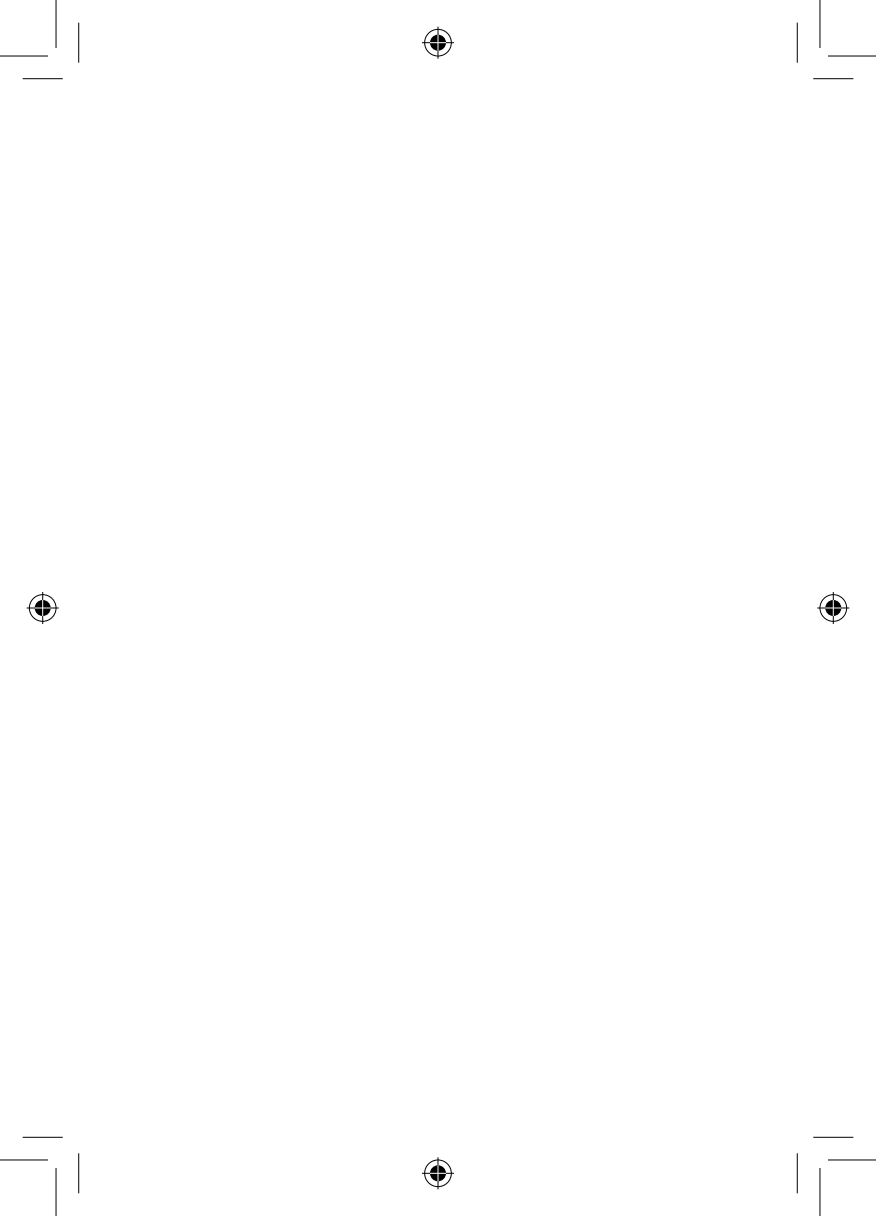
Bluetooth-Freisprecher mit MP3- & Videoplayer, FM-Transmitter & 4,6-cm-TFT

Kit mains libres Bluetooth, Lecteur MP3 & vidéo, Transmetteur FM, Ecran TFT 4,6cm



PX-8084-675

BEDIENUNGSANLEITUNG
MODE D'EMPLOI



„Talk ‘n Music“

Bluetooth-Freisprecher mit MP3- &
Videoplayer, FM-Transmitter & 4,6-cm-TFT

Kit mains libres Bluetooth, Lecteur MP3 &
vidéo, Transmetteur FM, Ecran TFT 4,6cm

INHALTSVERZEICHNIS

Wichtige Hinweise zu Beginn	6
Ihr neuer FM-Transmitter	10
Lieferumfang.....	10
Technische Daten	11
Produktdetails	12
Der Transmitter	12
Die Fernbedienung.....	13
Verwendung	14
Vorbereitung	14
Einstellen der Sprache.....	14
Die Transmitterfunktion	15
Zwischen den Wiedergabemodi wechseln.....	15
Musik abspielen	16
Videos abspielen	17
Bilder betrachten.....	18
Der Equalizer	18
Verwendung als Freisprechanlage	18
Wechseln der Batterie der Fernbedienung.....	20
Konformitätserklärung	21
Lösungen möglicher Probleme bei der Bluetooth-Verbindung	22
Lösungen von Problemen beim Anschluss von USB-Geräten.....	24
Das Video-Format AVI	28

**SOMMAIRE**



Consignes préalables	32
Votre nouveau transmetteur FM.....	36
Contenu.....	36
Caractéristiques techniques	37
Description du produit.....	38
Le transmetteur.....	38
Télécommande.....	39
Utilisation	40
Préparation	40
Réglage de la langue.....	40
Fonction de transmission.....	41
Basculer entre les modes de lecture.....	41
Lecture de fichiers audio	42
Lecture de fichiers vidéo	43
Lecture de fichiers photos	44
Egaliseur.....	44
Utilisation en kit mains libres.....	44
Changement de la pile de la télécommande	46
Déclaration de conformité.....	47
Dépannage en cas de problème avec votre connexion Bluetooth.....	48
Dépannage des périphériques branchés en USB	50
Le format vidéo AVI	54

WICHTIGE HINWEISE ZU BEGINN

Nutzung dieser Bedienungsanleitung

Um diese Bedienungsanleitung möglichst effektiv nutzen zu können, ist es notwendig vorab einige Begriffe und Symbole zu erläutern, die Ihnen im Verlauf dieser Anleitung begegnen werden.

Verwendete Symbole:

	Dieses Symbol steht für mögliche Gefahren und wichtige Informationen im Umgang mit diesem Produkt. Es wird immer dann verwendet, wenn der Anwender eindringlich auf etwas hingewiesen werden soll.
	Dieses Symbol steht für nützliche Hinweise und Informationen, die im Umgang mit dem Produkt helfen sollen „Klippen zu umschiffen“ und „Hürden zu nehmen“.

Verwendete Textmittel:

Fettschrift	Fettschrift wird immer dann eingesetzt, wenn Menüpunkte oder genau so bezeichnete Ausdrücke in der Software des Produktes verwendet werden.
<ol style="list-style-type: none"> 1. Aufzählungen 2. Aufzählungen 3. Aufzählungen 	Aufzählungen werden immer dann verwendet, wenn der Anwender eine bestimmte Reihenfolge von Schritten befolgen soll, oder die Merkmale des Produktes beziffert werden sollen.

Sicherheit & Gewährleistung

- Diese Bedienungsanleitung dient dazu, Sie mit der Funktionsweise dieses Produktes vertraut zu machen. Bewahren Sie diese Anleitung daher stets gut auf, damit Sie jederzeit darauf zugreifen können.
- Sie erhalten bei Kauf dieses Produktes zwei Jahre Gewährleistung auf Defekt bei sachgemäßem Gebrauch. Bitte beachten Sie auch die allgemeinen Geschäftsbedingungen!
- Bitte verwenden Sie das Produkt nur in seiner bestimmungsgemäßen Art und Weise. Eine anderweitige Verwendung führt eventuell zu Beschädigungen am Produkt oder an den angeschlossenen Geräten.
- Ein Umbauen oder Verändern des Produktes beeinträchtigt die Produktsicherheit. Achtung Verletzungsgefahr!
- Behandeln Sie das Produkt sorgfältig. Es kann durch Stöße, Schläge oder Fall aus bereits geringer Höhe beschädigt werden.
- Halten Sie das Produkt fern von extremer Feuchtigkeit und Hitze.



ACHTUNG

Es wird keine Haftung für Folgeschäden übernommen. Technische Änderungen und Irrtümer vorbehalten! Vorrang haben stets die Vorschriften der StVO/StVZO und andere entsprechende Vorschriften über den öffentlichen Straßenverkehr!

DEU

WICHTIGE HINWEISE ZU BEGINN

8

Wichtige Hinweise zur Entsorgung

Dieses Elektrogerät gehört nicht in den Hausmüll. Für die fachgerechte Entsorgung wenden Sie sich bitte an die öffentlichen Sammelstellen in Ihrer Gemeinde. Einzelheiten zum Standort einer solchen Sammelstelle und über ggf. vorhandene Mengenbeschränkungen pro Tag/ Monat/ Jahr sowie über etwaig anfallende Kosten bei Abholung entnehmen Sie bitte den Informationen der jeweiligen Gemeinde.



Wichtige Hinweise zu Knopfzellen und deren Entsorgung

- Knopfzellen gehören NICHT in den Hausmüll. Als Verbraucher sind Sie gesetzlich verpflichtet, gebrauchte Knopfzellen zur fachgerechten Entsorgung zurückzugeben.
- Sie können Ihre Knopfzellen bei den öffentlichen Sammelstellen in Ihrer Gemeinde abgeben oder überall dort, wo Knopfzellen der gleichen Art verkauft werden.
- Achten Sie unbedingt auf die richtige Polarität der Knopfzellen. Falsch eingesetzte Knopfzellen können zur Zerstörung des Gerätes führen - Brandgefahr.
- Versuchen Sie nicht, Knopfzellen zu öffnen und werfen Sie Knopfzellen nicht in Feuer.
- Knopfzellen, aus denen Flüssigkeit austritt, sind gefährlich. Berühren Sie diese nur mit geeigneten Handschuhen.
- Knopfzellen gehören nicht in die Hände von Kindern.
- Nehmen Sie die Knopfzellen aus dem Gerät, wenn Sie es für längere Zeit nicht benutzen.



DEU

IHR NEUER FM-TRANSMITTER

10

IHR NEUER FM-TRANSMITTER

Sehr geehrte Kunden,

vielen Dank für den Kauf dieses FM-Transmitters. Rüsten Sie Ihr altes Autoradio ganz ohne Umbauarbeiten zum modernen MP3-Player auf, der auch die Wiedergabe vom iPod beherrscht. Sehen Sie sich auf dem hoch auflösenden Display Bilder und Videos an.

Bitte lesen Sie diese Bedienungsanleitung und befolgen Sie die Hinweise und Tipps, damit Sie diesen Transmitter optimal nutzen können.

Lieferumfang

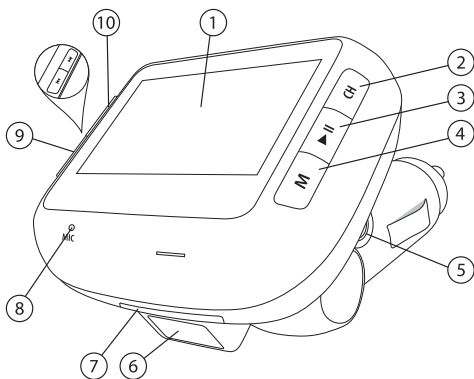
- FM-Transmitter
- Fernbedienung
- Ersatzsicherung
- Audio-Kabel
- USB-Datenkabel
- Bedienungsanleitung

Technische Daten

Display	45,72 mm (1,8"), 128 x 160 Pixel
Frequenzbereich	87,5 – 108,0 MHz
Stromversorgung	12 V – 24 V
Dateiformate	MP3, WMA, WMV, JPEG, BMP
Anschlüsse	USB, Stereo-Klinke 2,5 mm
Bluetooth	2.0, Class II
Bluetooth Protokolle	Headset/Handsfree, A2DP, AVRCP Profile
Interner Speicher	2 GB Flashspeicher (Samsung)
Maße	101,5 x 61,2 x 51,3 mm
Gewicht	52 g
Sicherung	F2AL250V

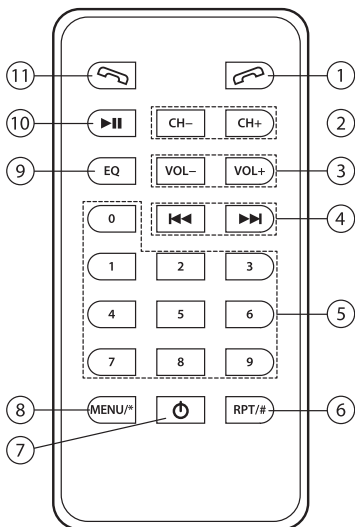
PRODUKTDDETAILS**Der Transmitter**

1. Display
2. CH+
3. Play / Pause
4. Menü-Taste
5. Audio-Anschluss
6. USB-Port
7. SD-Kartenslot bis 2 GB
8. Mikrofon
9. Zurück-Taste
10. Vorwärts-Taste / Telefon-Taste



Die Fernbedienung

1. Auflegen
2. Kanalwahl
3. Lautstärkeregelung
4. Navigationstasten
5. Ziffernblock
6. RPT/# (Hauptmenüauswahl/Repeatmenü)
7. Standby
8. MENU/* (Einstellungsmenü)
9. EQ (Equalizer/Dateiauswahl)
10. Start/Stop
11. Anruf



VERWENDUNG

Vorbereitung

1. Packen Sie den Transmitter und das Zubehör vorsichtig aus.
2. Schließen Sie den Transmitter dann mit dem mitgelieferten USB-Datenkabel an den Computer an.
3. Der Transmitter wird vom Computer als Wechseldatenträger erkannt und Sie können darauf zugreifen wie auf einen USB-Stick.
4. Übertragen Sie alle Dateien, die Sie später vom Transmitter wiedergeben lassen wollen.
5. Wahlweise können Sie auch eine SD-Karte oder einen anderen MP3-Player mit den gewünschten Dateien bespielen.
6. Stecken Sie anschließend den Transmitter einfach in die Zigarettenanzünder-Buchse Ihres Fahrzeugs, um den Transmitter zu starten.
7. Nachdem der Willkommensbildschirm beendet wurde, beginnt der Transmitter, den ersten Musiktitel auf dem internen Speicher (oder einer eingelegten SD-Karte) abzuspielen.

Einstellen der Sprache

Die Anzeigesprache des Transmitters kann eingestellt werden, indem Sie zuerst eine Wiedergabe mit der ►||-Taste anhalten. Drücken Sie dann die [MENU]-Taste und wählen Sie mit den Navigationstasten der Fernbedienung den Menüpunkt **Sprache/Language**. Bestätigen Sie mit der [MENU]-Taste. Wählen Sie wiederum mit den Navigationstasten die gewünschte Sprache und drücken Sie die [MENU]-Taste, um diese Sprache als Anzeigesprache zu verwenden.

Die Transmitterfunktion

1. Um die abgespielten Musiktitel oder Videos auf dem Lautsprechersystem des Fahrzeugs wiedergeben zu können, muss das Autoradio auf die gleiche Frequenz wie der Transmitter eingestellt werden.
2. Suchen Sie zuerst eine freie UKW-Frequenz aus, die nicht von einem Radiosender belegt wird.
3. Speichern Sie diese Frequenz auf einem vorprogrammierten Senderplatz Ihres Radios, um zukünftig mit einem einfachen Tastendruck darauf zugreifen zu können, und notieren Sie sich diese Frequenz.
4. Stellen Sie anschließend mit der [CH-] oder der [CH+]-Taste auf der Fernbedienung diese Frequenz ein.
5. Wenn die beiden Frequenzen übereinstimmen, hören Sie den abgespielten Titel auf dem Lautsprechersystem Ihres Fahrzeugs.

Zwischen den Wiedergabemodi wechseln

Halten Sie zuerst eine Wiedergabe mit der [MENU]-Taste an. Drücken Sie anschließend die [RPT]-Taste, um in die Auswahl der Betriebsmodi zu gelangen. Wählen Sie hier mit den Navigationstasten den gewünschten Modus und bestätigen Sie mit der [MENU]-Taste.

Musik abspielen

Beim Einschalten spielt der Transmitter direkt die Musiktitel im Speicher der Reihenfolge nach ab. Wenn Sie einen anderen Titel abspielen wollen, stehen Ihnen folgende Möglichkeiten zur Auswahl:

- **Direktwahl des Titels**
Sie können einen Titel direkt über die Position in der Abspielliste anwählen, indem Sie über das Ziffernfeld der Tastatur die Listennummer des Titels eingeben. Etwa 2 Sekunden nach der Eingabe der Nummer beginnt der Transmitter den eingegebenen Titel abzuspielen.
- **Voriger und nächster Titel**
Wenn Sie den vorhergehenden Titel aus der Liste abspielen wollen, drücken Sie die ◀◀-Taste. Um zum nächsten Titel in der Liste zu springen, drücken Sie die ▶▶-Taste.
- **Titel in einem anderen Verzeichnis oder Datenträger**
Um den Wiedergabeordner zu wechseln oder Titel von einem anderen Datenträger abzuspielen, halten Sie zuerst die Wiedergabe mit der ▶II-Taste an. Drücken Sie anschließend die [MENU]-Taste. Wählen Sie dann mit den Tasten ◀◀ und ▶▶ entweder **Ordner lokal** für den internen Speicher oder **cartella carta** für die SD-Karte. Bestätigen Sie die Auswahl mit den [MENU]-Taste.
Wählen Sie jetzt den gewünschten Ordner mit den Navigationstasten und bestätigen Sie wiederum mit der [MENU]-Taste. Gehen Sie



so weiter vor, bis Sie den gewünschten Titel ausgewählt haben. Um diesen abzuspielen, drücken Sie erneut die [MENU]-Taste.

- **Wiederholen von Titeln oder Shuffle**
Um Titel oder Alben zu wiederholen, drücken Sie während ein Titel abgespielt wird die [RPT]-Taste. Wählen Sie dann mit den Navigationstasten, ob Sie nur den abgespielten Titel oder die ganze Wiedergabeliste wiederholen wollen, oder ob Sie die gesamte Liste nach dem Zufallsprinzip (Shuffle) wiedergeben lassen wollen.
- **Titel von einer externen Quelle (Line-In)**
Schließen Sie eine externe Audioquelle einfach mit dem mitgelieferten Audiokabel an den Transmitter an. Die Mediensteuerung erfolgt dann über die externe Audioquelle und der Transmitter übermittelt das Abgespielte direkt an das Radio im Fahrzeug.

Videos abspielen

Wählen Sie aus dem Hauptmenü (näheres hierzu im Kapitel: „Zwischen den Wiedergabemodi wechseln“) den Punkt **Movie** und bestätigen Sie die Auswahl mit der [MENU]-Taste. Der Transmitter wird dann das erste Video auf dem internen Speicher oder einer eingelegten SD-Karte abspielen. Wenn Sie ein anderes Video abspielen wollen, gehen Sie analog zur Steuerung der Musikwiedergabe vor.



Bilder betrachten

Wählen Sie aus dem Hauptmenü (näheres hierzu im Kapitel: „Zwischen den Wiedergabemodi wechseln“) den Punkt **JPG View** und bestätigen Sie die Auswahl mit der **[MENU]**-Taste. Der Transmitter wird dann das erste Bild auf dem internen Speicher oder einer eingelegten SD-Karte anzeigen. Wenn Sie ein anderes Bild ansehen wollen, gehen Sie analog zur Steuerung der Musikwiedergabe vor.

Der Equalizer

Um eine elektronische Vorverstärkung mit verschiedenen Einstellungen vorzunehmen, drücken Sie während der Wiedergabe von Titeln die **[EQ]**-Taste. Wählen Sie dann mit den Navigationstasten den gewünschten Effekt und bestätigen Sie diesen mit der **[MENU]**-Taste.

Verwendung als Freisprechanlage

- **Verbinden**



Um den FM-Transmitter auch als Freisprechanlage für ein Bluetooth Telefon zu nutzen, muss der Transmitter zuerst mit dem Telefon gepaired werden. Halten Sie hierzu die Wiedergabe eines Titels mit der **▶II**-Taste an. Rufen Sie dann das Einstellungsmenü mit der **[MENU]**-Taste auf. Der Punkt **Pairing** ist bereits markiert. Bestätigen Sie mit **[MENU]**-Taste. Nun befindet sich der Transmitter im Pairing-Modus und das Telefon kann mit dem Transmitter verbunden werden. Ziehen Sie die Bedienungsanleitung Ihres Telefons zu Rate, um das Telefon nach verbindbaren Bluetooth-




Geräten suchen zu lassen. Der Transmitter wird als **PX-8084** angezeigt. Wählen Sie diesen aus und verbinden Sie das Telefon. Sie werden anschließend nach einem Kennwort gefragt. Dieses lautet standardmäßig **8888**. Geben Sie das Kennwort ein. Das Handy wird anschließend mit dem Transmitter gekoppelt.

- **Telefonieren mit der Freisprechfunktion**

Anrufe entgegennehmen

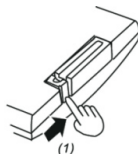
Wenn Sie das Telefon mit dem Transmitter verbunden haben, wird bei eingehenden Anrufen die Audiowiedergabe lautlos gestellt und Sie können den Anruf mit der -Taste entgegennehmen. Der Transmitter leitet die Sprache über das eingebaute Mikrofon an Ihr Telefon weiter und gibt das Gesprochene Ihres Gesprächspartners über die Lautsprecher des Fahrzeugs wieder. Wenn Sie das Gespräch beenden und mit der Wiedergabe des aktuellen Titels fortfahren wollen, drücken Sie die -Taste.

Anrufen

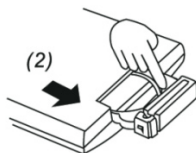
Wenn Sie im Freisprech-Modus jemanden anrufen wollen, geben Sie wie gewohnt auf dem Telefon die gewünschte Rufnummer ein und beginnen den Anruf. Der Transmitter wird die Kommunikation über das eingebaute Mikrofon und die Lautsprecher des Fahrzeugs abwickeln. Zum Beenden des Gesprächs drücken Sie die -Taste.



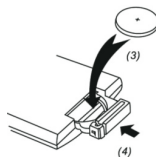
Wechseln der Batterie der Fernbedienung



Drücken Sie den kleinen Verschlusshebel des Batteriefachs wie auf dem Bild gezeigt in Pfeilrichtung.



Schieben Sie zugleich das Batteriefach heraus.



Setzen Sie eine neue 3V-Lithium Batterie des Typs CR2025 in die Halterung ein. Der Pluspol muss nach oben zeigen.

Schieben Sie dann das Batteriefach wieder in die Fernbedienung, bis es einrastet.



DEU

KONFORMITÄTSERKLÄRUNG

Hiermit erklärt Pearl Agency, dass sich dieses Produkt PX-8084-675 in Übereinstimmung mit den grundlegenden Anforderungen der Richtlinie 1999/5/EG befindet.

Betrieb gestattet in D, A, CH, F

Pearl Agency
Pearl-Str. 1-3
79426 Buggingen
Deutschland
22.01.2010

Kutschera, A.

Die ausführliche Konformitätserklärung finden Sie unter www.pearl.de.



KONFORMITÄTSERKLÄRUNG



LÖSUNGEN MÖGLICHER PROBLEME BEI DER BLUETOOTH-VERBINDUNG

Problem	Lösung
Der Transmitter wird nicht vom Handy erkannt.	<ul style="list-style-type: none"> • Stellen Sie sicher, dass am Handy die Bluetoothfunktionen aktiviert sind. • Stellen Sie sicher, dass der Transmitter sich im Pairing-Modus befindet. • Stellen Sie sicher, dass sich in der näheren Umgebung keine Störquellen, wie z.B. hochfrequente elektrische oder magnetische Quellen befinden.
Der Transmitter lässt sich trotz Erkennung nicht koppeln.	<ul style="list-style-type: none"> • Stellen Sie sicher, dass Sie einen freien Kopplungsplatz auf Ihrem Handy haben. Viele Geräte besitzen eine Obergrenze an koppelbaren Geräten. • Stellen Sie sicher, dass Sie den richtigen PIN-Code für die Kopplung verwenden. Dieser ist werkseitig auf 8888 eingestellt.
Mein Gesprächspartner hört mich nicht, aber ich höre ihn.	<ul style="list-style-type: none"> • Achten Sie darauf, dass das Mikrofon nicht verdeckt wird.

Mein Gesprächspartner hört mich, aber ich höre ihn nicht.	<ul style="list-style-type: none">• Erhöhen Sie die Lautstärke der Audiowiedergabe.
Mein Handy hat einen Mediaplayer, spielt aber die Musik nicht auf dem Transmitter ab.	<ul style="list-style-type: none">• Prüfen Sie, ob Ihr Handy das A2DP-Protokoll unterstützt. Beachten Sie hierzu die Angaben des Handyherstellers.
Es kommen Anrufe auf meinem Handy an, diese werden aber nicht an den Transmitter weitergegeben.	<ul style="list-style-type: none">• Stellen Sie sicher, dass Ihr Headset sich in Reichweite (max. 10 m) des Handys befindet.• Stellen Sie sicher, dass die Anrufweiterleitung an den Transmitter auf Ihrem Handy aktiviert ist.

LÖSUNGEN VON PROBLEMEN BEIM ANSCHLUSS VON USB-GERÄTEN



HINWEIS:

Beim Anschluss von USB-Geräten an einen USB-Hub oder einen Switch kann ein auftretendes Problem von beiden Geräten verursacht worden sein. Sie sollten die folgenden Tipps zur Problemlösung daher soweit möglich immer sowohl am USB-Gerät selbst als auch an einem eventuellen Verbindungsgerät anwenden.

Das USB-Gerät wird nicht erkannt

- Überprüfen Sie, ob das Gerät eingeschaltet ist.
- Überprüfen Sie, ob Ihr Computer die Systemvorausetzungen für das Gerät erfüllt.
- Trennen Sie das Gerät von Ihrem Computer. Starten Sie Ihr Betriebssystem neu und schließen Sie das Gerät erneut an.
- Wenn das Gerät an einen USB-Hub angeschlossen ist, schließen Sie es stattdessen direkt an Ihren Computer an.
- Überprüfen Sie, ob die passenden Gerätetreiber installiert sind.
- Die USB-Ports vorne an PCs liefern häufig nicht genug Strom oder sind sogar ganz außer Funktion. Trennen Sie das Gerät und schließen Sie es direkt an einen der USB-Ports an der Rückseite Ihres PCs an.
- Sollten Sie eine PCI-Karte mit mehr USB-Ports verwenden, schließen Sie das Gerät direkt an einen der USB-Ports Ihres Motherboards an.
- Versichern Sie sich, dass Sie das Gerät in

denselben USB-Port eingesteckt haben wie bei der Installation der Gerätetreiber.

- Deinstallieren Sie die Gerätetreiber und installieren Sie diese neu.
- Überprüfen Sie, ob der USB-Port Ihres Computers funktioniert.
- Überprüfen Sie, ob die USB-Ports in den BIOS-Einstellungen Ihres Computers aktiviert sind.
- Sollten Ihre BIOS-Einstellungen die Legacy-USB Funktion haben, so deaktivieren Sie diese.
- Windows schaltet angeschlossene USB-Geräte nach längerer Inaktivität auf Energiesparmodus. Schließen Sie das Gerät erneut an oder schalten Sie die Energiesparfunktion aus. Klicken Sie hierfür rechts auf **Arbeitsplatz** und wählen Sie **Verwalten**. Klicken Sie auf **Geräte-Manager** ➔ **USB-Controller** ➔ **USB-Root-Hub**. Wählen Sie „Energieverwaltung“ und entfernen Sie den Haken im oberen Feld.
- Windows XP erkennt die USB-Ports von Motherboards mit dem AMD 754 Chipsatz in vielen Fällen nicht. Installieren Sie in diesem Fall die **Bus Master Drivers** oder wenden Sie sich direkt an den Kundenservice des Herstellers.

Probleme die im Zusammenhang mit USB-Datenträgern auftreten können

- Sollte sich beim Anschluss eines USB-Datenträgers (wie z.B. einem USB-Stick oder MP3-Player) das Wechseldatenträger-Fenster nicht automatisch öffnen, öffnen Sie den **Arbeitsplatz** (XP) bzw. **Computer** (Vista/7). Überprüfen Sie dort, ob (unter dem Punkt **Geräte mit Wechselmedien**) ein neuer Wechseldatenträger angezeigt wird.
- USB-Geräte können viel Strom verbrauchen. Überprüfen Sie, ob Ihre USB-Ports über genug Spannung verfügen und schließen Sie, wenn möglich, ein externes Netzteil an das Gerät oder Ihr USB-Hub an. Wenn Ihr USB-Kabel über eine Y-Peitsche (USB-Verteiler) verfügt, können Sie den zweiten USB-Stecker in einen weiteren USB-Port Ihres Computers stecken um mehr Stromstärke zur Verfügung zu stellen.
- Überprüfen Sie die Speicherkapazität des Datenträgers. Löschen Sie nicht benötigte Dateien oder übertragen Sie diese auf Ihren Computer.
- Formatieren Sie den Datenträger im Format FAT 32.
- Überprüfen Sie, ob Ihre USB-Ports USB 2.0 unterstützen. Für USB 2.0 - Geräte werden im Allgemeinen folgende Servicepacks für Ihr Betriebssystem empfohlen:
 - Windows XP: Servicepack 2 (oder höher)
 - Windows 2000: Servicepack 4 (oder höher)

- Versichern Sie sich, dass Sie nur an einen USB-Datenträger gleichzeitig Daten übertragen.
- Überprüfen Sie, ob in den BIOS-Einstellungen Ihres Computers USB 2.0 aktiviert ist.



ACHTUNG:

Bei der Formatierung des Datenträgers werden alle bisher auf diesem gespeicherte Daten gelöscht.

DEU

LÖSUNGEN VON PROBLEMEN
BEIM ANSCHLUSS VON USB-GERÄTEN

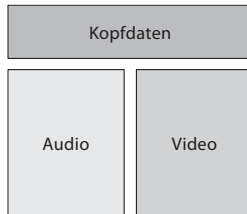
DAS VIDEO-FORMAT AVI

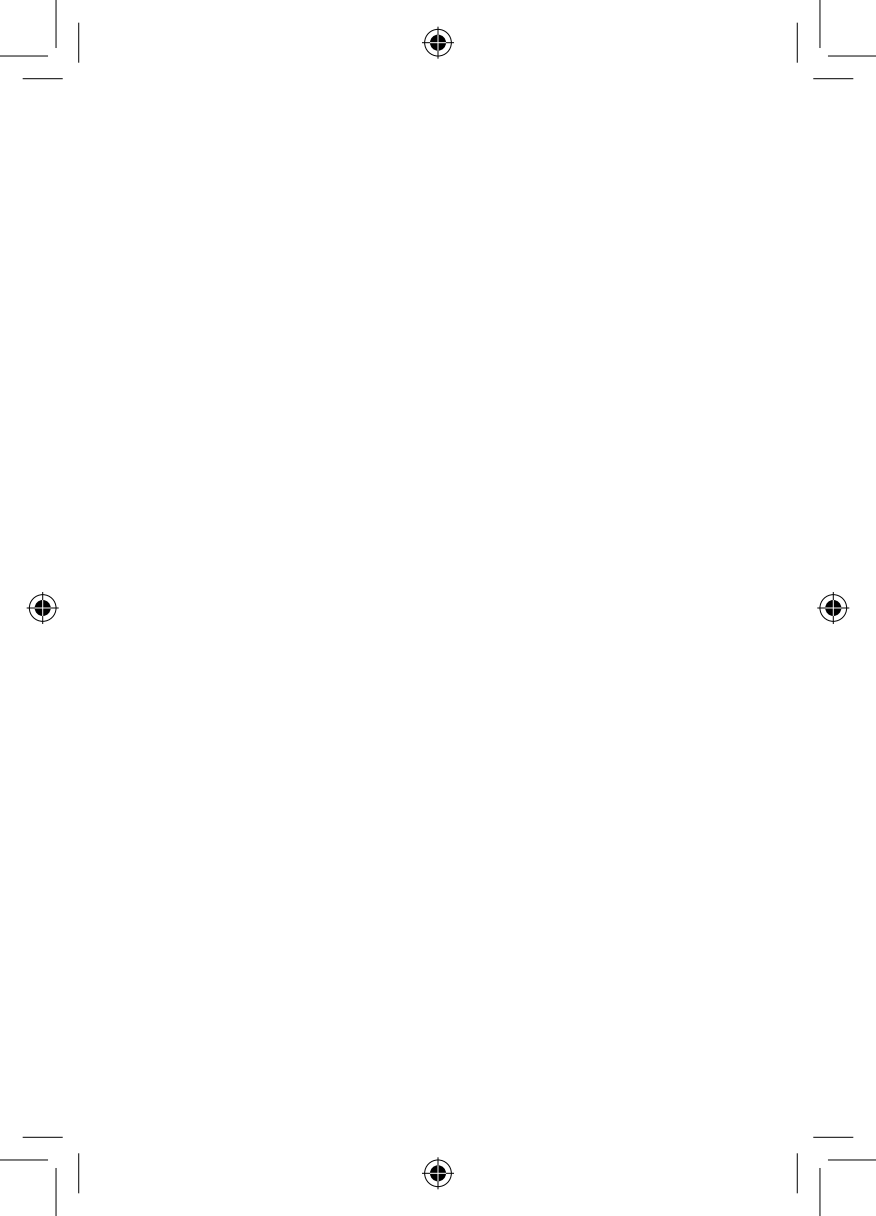
Die meisten Video-Player können Video-Dateien im Format AVI wiedergeben.

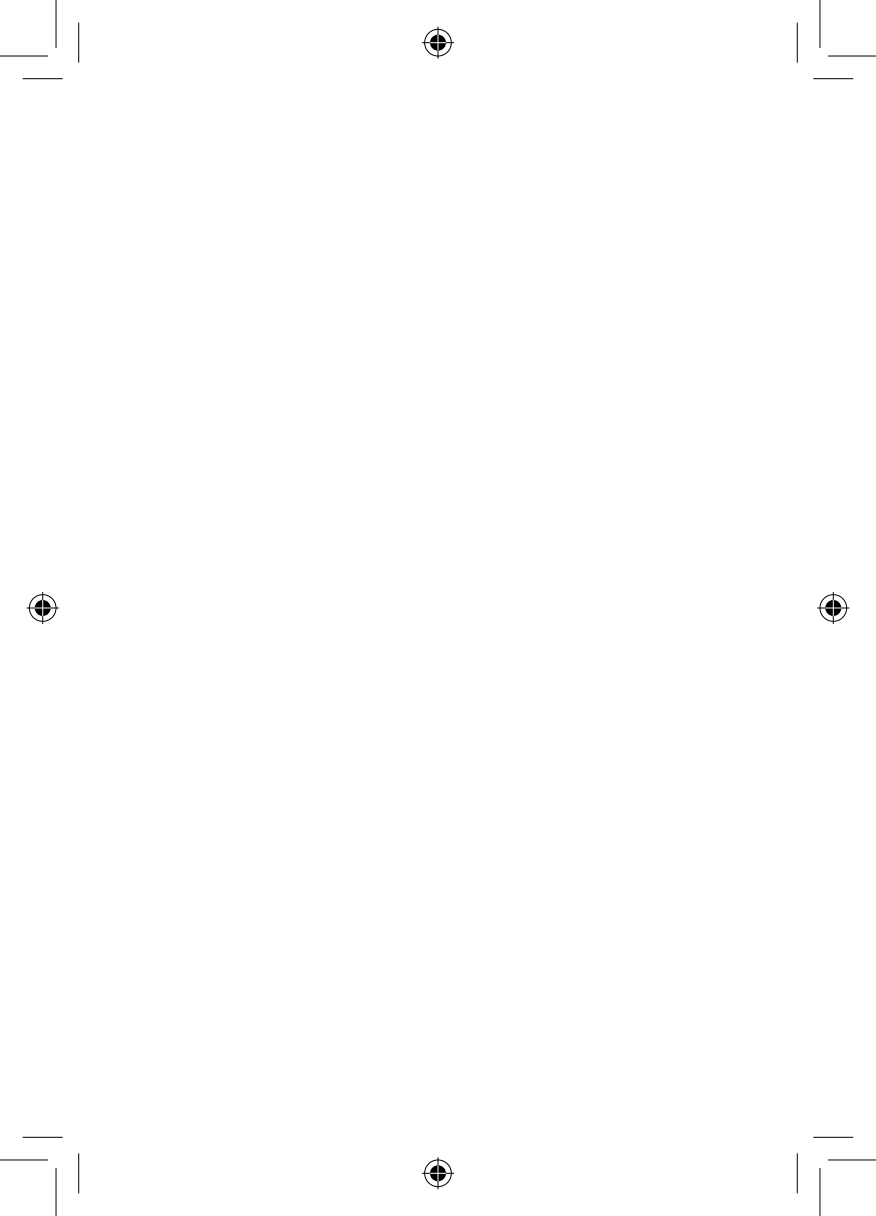
Bei AVI handelt es sich um ein so genanntes Containerformat, das unterschiedliche Teile anderer Dateiformate enthalten kann. In diesem Containerformat können Audio- und Videodateien und Untertitel miteinander verbunden und mit verschiedenen Verfahren kodiert werden. Dieses Format wurde von Microsoft für das Abspielen von Videos entwickelt.

AVI hat den Vorteil, dass es ein weit verbreitetes Videoformat ist. Es wird auch von den meisten DVD-Playern unterstützt.

Verschiedene AVI-Container können also, auch wenn sie die Dateierweiterung AVI tragen, verschiedene Dateiformate mit verschiedenen Kodierungen enthalten. Deshalb ist zum Beispiel nicht gewährleistet, dass Ihr Player jede AVI-Datei problemlos wiedergeben kann. Sie sollten daher, wenn der Player eine Ihrer AVI-Dateien nicht wiedergeben kann, diese mit einem Konvertierungsprogramm bearbeiten und es dann noch einmal versuchen.









auvisio™
Visual Sound Technologies

PX-8084-675

„Talk ‘n Music“

Kit mains libres Bluetooth, Lecteur MP3 & vidéo, Transmetteur FM, Ecran TFT 4,6cm



MODE D'EMPLOI





CONSIGNES PRÉALABLES

Conseils pour l'utilisation de cette notice

Pour utiliser ce manuel le plus efficacement possible, il est nécessaire de clarifier certains termes et symboles que vous rencontrerez dans ce guide.

Symboles utilisés:

	Ce symbole signale les dangers possibles et les informations importantes sur l'utilisation du produit. Il est utilisé chaque fois que l'attention de l'utilisateur est particulièrement nécessaire.
	Ce symbole identifie les conseils et les informations utiles pour une utilisation optimale du produit.

Mises en forme du texte utilisées:

Caractères gras	Les caractères gras sont utilisés pour reconnaître des éléments du menu ou du logiciel.
<ol style="list-style-type: none"> 1. Énumérations 2. Énumérations 3. Énumérations 	Les suites de chiffres sont utilisées chaque fois que l'utilisateur doit suivre plusieurs étapes, ou pour présenter les caractéristiques du produit.

Consignes de sécurité

- Ce mode d'emploi vous permet de vous familiariser avec le fonctionnement du produit. Conservez précieusement ce mode d'emploi afin de pouvoir le consulter en cas de besoin.
- Concernant les conditions de garantie, veuillez contacter votre revendeur. Veuillez également tenir compte des conditions générales de vente !
- Veillez à utiliser le produit uniquement comme indiqué dans la notice. Une mauvaise utilisation peut endommager le produit ou son environnement.
- Le démontage ou la modification du produit affecte sa sécurité. Attention risque de blessure !
- Manipulez le produit avec précaution. Un coup, un choc, ou une chute, même de faible hauteur, peuvent l'endommager.
- Maintenez ce produit à l'écart de températures extrêmes et de l'humidité.



ATTENTION

Le fabricant décline toute responsabilité en cas de dégâts dus à une mauvaise utilisation.

*Sous réserve de modification et d'erreur !
Respectez toujours en priorité le code de la route et les panneaux de signalisation !*

FRA

CONSIGNES PRÉALABLES

34

Conseils importants concernant le recyclage

Cet appareil électronique ne doit PAS être jeté dans la poubelle de déchets ménagers. Pour l'enlèvement approprié des déchets, veuillez vous adresser aux points de ramassage publics de votre municipalité.

Les détails concernant l'emplacement d'un tel point de ramassage et des éventuelles restrictions de quantité existantes par jour/mois/année, ainsi que sur des frais éventuels de collecte, sont disponibles dans votre municipalité.

Conseils importants sur les piles boutons et leur recyclage

- Les piles boutons ne doivent PAS être jetées dans la poubelle classique. Chaque consommateur est aujourd'hui obligé de jeter les piles boutons utilisées dans les poubelles spécialement prévues à cet effet.
- Vous pouvez laisser vos piles dans les déchetteries municipales et dans les lieux où elles sont vendues.
- N'utilisez que des piles boutons du même type ensemble et remplacez-les toutes en même temps !
- Respectez la polarité des piles boutons. Un mauvais sens d'insertion des piles boutons peut endommager l'appareil – Risque d'incendie.
- Ne pas ouvrir les piles boutons, ne pas les jeter au feu.
- Les piles boutons dont s'échappe du liquide sont dangereuses. Ne les manipulez pas sans gants adaptés.
- Maintenez les piles boutons hors de portée des enfants.
- Retirez les piles boutons de l'appareil si vous ne comptez pas l'utiliser pendant un long moment.



FRA

VOTRE NOUVEAU TRANSMETTEUR FM

36

VOTRE NOUVEAU TRANSMETTEUR FM

Chère cliente, cher client,

Nous vous remercions pour l'achat de cet article. Redonnez vie à votre ancien autoradio et transformez-le en quelques secondes en un lecteur MP3 moderne, également capable de lire les fichiers de votre iPhone. Regardez vos photos et vidéos sur l'écran à haute définition.

Afin d'utiliser au mieux votre nouveau produit, veuillez lire attentivement ce mode d'emploi et respecter les consignes et astuces suivantes.

Contenu

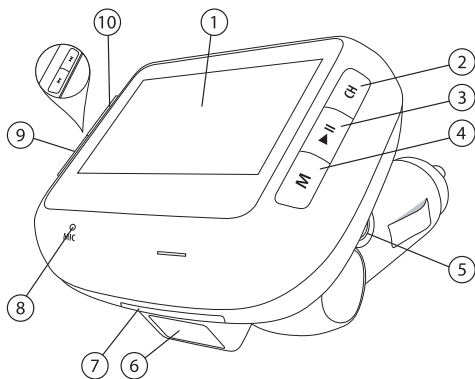
- Transmetteur FM
- Télécommande
- Fusible de rechange
- Câble audio
- Câble USB
- Mode d'emploi

Caractéristiques techniques

Écran	45,72 mm (1,8"), 128 x 160 pixels
Gamme de fréquences	87,5 – 108,0 MHz
Alimentation	12 V – 24 V
Formats de fichiers compatibles	MP3, WMA, WMV, JPEG, BMP
Connectique	USB, prise jack 2,5 mm
Bluetooth	2.0, classe II
Protocole Bluetooth	Casque / mains libres, profils A2DP et AVRCP
Mémoire interne	2 Go de mémoire Flash (Samsung)
Dimensions	101,5 x 61,2 x 51,3 mm
Poids	52 g
Fusible	F2AL250V

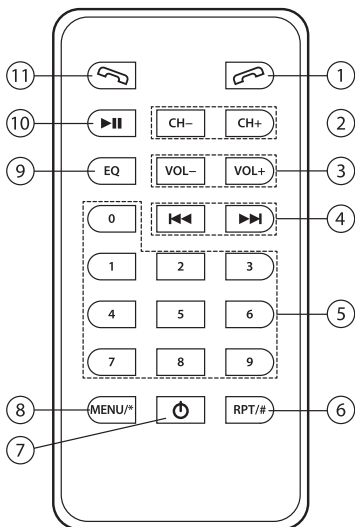
DESCRIPTION DU PRODUIT**Le transmetteur**

1. Écran
2. CH+
3. Play / Pause
4. Touche Menu
5. Audio-Branchement
6. Port USB
7. Port pour carte SD jusqu'à 2 Go
8. Microphone
9. Touche «Précédent»
10. Touche «Suivant» / Touche «Téléphone»



Télécommande

1. Raccrocher
2. Choix du canal
3. Réglage du volume
4. Touches de navigation
5. Pavé numérique
6. RPT/# (Menu principal/Menu répétition)
7. Veille
8. MENU/* (Menu des réglages)
9. EQ (égaliseur / sélection de fichiers)
10. Start/Stop (marche/arrêt)
11. Appel



UTILISATION

Préparation

1. Déballez prudemment le transmetteur et ses accessoires.
2. Branchez le transmetteur à votre ordinateur via le câble USB fourni.
3. Le transmetteur est reconnu comme un disque amovible classique : vous pouvez y accéder comme à une simple clé USB.
4. Copiez sur ce disque tous les fichiers que vous voudrez lire via votre transmetteur.
5. Si vous le souhaitez, vous pouvez également copier vos fichiers sur une carte SD ou un autre lecteur MP3 afin de les lire sur le transmetteur à partir de ces supports.
6. Branchez ensuite le transmetteur sur l'allumecigare de votre voiture et mettez-le en marche.
7. Après que l'écran de bienvenue s'est affiché, le transmetteur joue automatiquement le premier morceau de musique qui se trouve sur la mémoire interne.

Réglage de la langue

Lors de la lecture d'un fichier, appuyez sur la touche ►|| pour la stopper et pouvoir régler la langue. Appuyez alors sur la touche [MENU] et choisissez le menu **Sprache/Language** à l'aide des touches directionnelles de la télécommande. Confirmez en appuyant de nouveau sur la touche [MENU]. Toujours avec les touches directionnelles, sélectionnez ensuite la langue souhaitée et appuyez sur la touche [MENU] pour confirmer.

Fonction de transmission

1. Pour pouvoir jouer les titres audio ou vidéo de votre appareil sur les haut-parleurs de votre véhicule, l'autoradio doit être réglé sur la même fréquence que celle du transmetteur.
2. Recherchez tout d'abord une fréquence radio à ondes courtes (SW) disponible.
3. Enregistrez alors cette fréquence sur votre autoradio afin d'y accéder ensuite rapidement. Éventuellement, notez cette fréquence pour vous en souvenir.
4. Réglez ensuite cette fréquence sur le transmetteur à l'aide des touches [CH-] ou [CH+] de la télécommande.
5. Une fois que les fréquences des deux appareils concordent, vous pouvez enfin entendre vos morceaux préférés sur les enceintes de votre véhicule.

Basculer entre les modes de lecture

Stoppez tout d'abord la lecture d'un fichier à l'aide de la touche [MENU]. Appuyez ensuite sur la touche [RPT] pour accéder au choix des modes de lecture. Sélectionnez le mode souhaité à l'aide des touches de navigation et confirmez en appuyant sur la touche [MENU].

Lecture de fichiers audio

Au démarrage, le transmetteur joue automatiquement, et dans l'ordre, les morceaux de musique qui se trouvent sur la mémoire interne. Si vous voulez écouter un autre titre audio, les possibilités suivantes s'offrent à vous :

- **Sélection directe du titre**

Vous pouvez jouer un titre audio directement en fonction de sa position dans la liste de lecture : pour cela, entrez son numéro de position à l'aide du pavé numérique. Par exemple, si le fichier MP3 «rock'n'roll» se trouve placé en numéro 66 dans la liste de lecture, tapez simplement 66 avec les chiffres du pavé numérique et ce fichier sera lu immédiatement (environ 2 secondes après) par le transmetteur.

- **Titres précédents et suivants**

Appuyez sur la touche **◀◀** pour lire le titre précédent de la liste. Appuyez sur la touche **▶▶** pour passer au titre suivant de la liste.

- **Titres situés dans un autre dossier ou sur un autre support de données**

Pour sélectionner un autre dossier de lecture, ou bien pour lire un morceau stocké sur un autre support, vous devez d'abord stopper la lecture en cours à l'aide de la touche **▶II**. Appuyez ensuite sur la touche **[MENU]**. Sélectionnez alors avec les touches **◀◀** et **▶▶** soit un **Dossier local** dans la mémoire intégrée, soit **cartella carta** pour la carte SD. Confirmez votre choix avec la touche **[MENU]**. Sélectionnez le dossier souhaité à l'aide des



touches directionnelles et confirmez de nouveau avec la touche **[MENU]**. Procédez de la même manière pour choisir le titre à écouter. Puis appuyez encore un fois sur la touche **[MENU]** pour lire le fichier sélectionné.

- **Lecture répétée ou aléatoire (Shuffle)**
Pendant la lecture d'un fichier, appuyez sur la touche **[RPT]** pour répéter la lecture d'un titre ou d'un album entier. Puis utilisez les touches directionnelles pour définir le mode choisi : soit le mode répétition (pour lire en boucle le titre en cours de lecture ou la liste de lecture entière), soit le mode aléatoire (pour lire la liste complète au hasard).
- **Titres lus à partir d'une source externe (Line-In)**
Branchez une source audio externe sur le transmetteur, en utilisant le câble audio fourni. Le contrôle des fichiers média s'effectue alors directement à partir du lecteur externe que vous venez de connecter ; le transmetteur sert alors uniquement de lien et transmet, comme son nom l'indique, le signal audio à votre autoradio.

Lecture de fichiers vidéo

Dans le menu principal, sélectionnez le menu **Film** (cf. chapitre «Basculer entre les modes de lecture») et confirmez avec la touche **[MENU]**. Le transmetteur joue alors automatiquement la première vidéo qui se trouve sur la mémoire interne ou sur la carte SD. Si vous souhaitez lire une autre vidéo, veuillez procéder de la même manière que pour la lecture de fichiers audio.



Lecture de fichiers photos

Dans le menu principal, sélectionnez le menu **JPG View** (cf. chapitre «Basculer entre les modes de lecture») et confirmez avec la touche **[MENU]**. Le transmetteur affiche alors automatiquement la première photo qui se trouve sur la mémoire interne ou sur la carte SD. Si vous souhaitez afficher une autre image, veuillez procéder de la même manière que pour la lecture de fichiers audio.

Egaliseur

Si vous souhaitez une préamplification électronique (avec des réglages prédéfinis) du son, appuyez sur la touche **[EQ]** pendant la lecture d'un fichier. Choisissez ensuite un des effets proposés à l'aide des touches directionnelles et confirmez avec la touche **[MENU]**.

Utilisation en kit mains libres

- **Branchement**



Si vous voulez utiliser le transmetteur FM avec un téléphone Bluetooth, vous devez tout d'abord le mettre en mode Pairing pour l'apparier au téléphone. Pour cela, stoppez la lecture d'un fichier avec la touche **▶II**. Appuyez ensuite sur la touche **[MENU]** pour afficher le menu des réglages. Le menu **Pairing** est déjà en surbrillance. Confirmez avec la touche **[MENU]**. Le transmetteur se trouve alors en mode Pairing : le téléphone peut maintenant être connecté au transmetteur. Veuillez vous référer au mode d'emploi de votre téléphone savoir comment le faire reconnaître par un appareil Bluetooth. Le transmetteur est identifié par la référence



PX-8084. Sélectionnez-le ainsi et branchez-le au téléphone. Un mot de passe vous est ensuite demandé. Le mot de passe standard est **8888**. Entrez le mot de passe pour que votre téléphone soit associé au transmetteur.

- **Téléphoner avec la fonction mains libres**

Recevoir un appel téléphonique

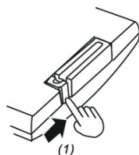
Lorsque le téléphone est apparié au transmetteur, la lecture de fichiers audio passe automatiquement en mode muet dès que vous recevez un appel : appuyez alors sur la touche  pour prendre cet appel. Le transmetteur retransmet votre voix via le microphone de votre téléphone, tandis que vous entendez votre interlocuteur dans les haut-parleurs de votre véhicule. A la fin de la conversation, appuyez sur la touche  pour raccrocher ; la lecture du fichier en cours reprend alors automatiquement.

Émettre un appel téléphonique

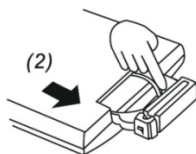
Lorsque vous voulez appeler quelqu'un en utilisant le kit mains libres, il vous suffit d'entrer comme d'habitude le numéro de votre correspondant et d'activer l'appel. La communication se fait là aussi par le biais du microphone de votre téléphone et des haut-parleurs de votre véhicule. Appuyez sur la touche  à la fin de la conversation.



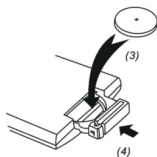
Changement de la pile de la télécommande



Poussez le levier du logement pile dans le sens de la flèche comme indiqué sur l'image.



Faites glisser le logement pile vers l'extérieur.



Placez une nouvelle pile 3V Lithium de type CR2025 dans le support. Le pôle Plus doit pointer vers le haut. Reglissez le logement pile dans la télécommande jusqu'à ce qu'il se cale.

DÉCLARATION DE CONFORMITÉ

La société Pearl Agency déclare ce produit PX-8566-675 conforme à la directive 1999/5/EG du Parlement Européen concernant les équipements hertziens et les équipements terminaux de télécommunication. Utilisation autorisé en D, A, CH, F

Pearl Agency
Pearl-Str. 1-3
79426 Buggingen
Allemagne
22.01.2010

W. Class, H.

Le formulaire de conformité détaillé est disponible sur www.pearl.fr.

**DÉPANNAGE EN CAS DE PROBLÈME AVEC VOTRE
CONNEXION BLUETOOTH**

Problème	Solution
Le transmetteur n'est pas reconnu par votre téléphone portable.	<ul style="list-style-type: none">• Assurez-vous que la fonction Bluetooth du téléphone mobile est activée.• Assurez-vous que le transmetteur est en mode d'appariement (Pairing).• Assurez-vous qu'il n'y a pas de sources d'interférences à proximité, comme p.ex. des sources électriques ou magnétiques à haute fréquence.
Le transmetteur est détecté mais ne s'apparie pas.	<ul style="list-style-type: none">• Assurez-vous d'avoir un emplacement d'appariement libre sur votre téléphone portable. Beaucoup d'appareils disposent d'une quantité limitée du nombre d'appariements possibles avec d'autres appareils.• Vérifiez que vous utilisez le bon code PIN pour l'appariement. Par défaut, le code est „8888“.

Mon correspondant ne m'entend pas, mais je l'entends.	<ul style="list-style-type: none">Assurez-vous que le microphone n'est pas couvert.
Mon correspondant m'entend, mais je ne l'entends pas.	<ul style="list-style-type: none">Augmentez le volume des haut-parleurs.
Mon téléphone portable dispose d'un lecteur média, mais la musique n'est pas diffusée par le transmetteur.	<ul style="list-style-type: none">Vérifiez que votre téléphone supporte le protocole A2DP. Soyez attentif aux indications du fabricant de votre téléphone portable.
Je reçois des appels sur mon téléphone portable, mais ils ne sont pas redirigés vers le transmetteur.	<ul style="list-style-type: none">Assurez-vous que le casque audio se trouve à portée du téléphone portable (maximum 10 m).Assurez-vous que le transfert d'appel vers le transmetteur soit actif sur le téléphone portable.

DÉPANNAGE DES PÉRIPHÉRIQUES BRANCHÉS EN USB



NOTE :

Lorsque vous branchez un périphérique USB sur un hub ou un switch, des incidents peuvent être causés par un de ces éléments. Suivez alors les consignes et astuces suivantes tant pour l'appareil USB lui-même que pour les appareils intermédiaires.

Le périphérique USB n'est pas reconnu

- Vérifiez que l'appareil est allumé.
- Vérifiez que votre ordinateur respecte les conditions système requises.
- Débranchez le périphérique de votre ordinateur. Redémarrez le système d'exploitation et rebranchez le périphérique.
- Si vous branchez l'appareil sur un hub USB, tentez plutôt un branchement direct sur l'ordinateur.
- Vérifiez que les bons pilotes sont installés.
- Les ports USB à l'avant du PC ne fournissent souvent pas assez de courant ou sont hors de fonction. Débranchez l'appareil et branchez-le directement à un port USB à l'arrière du PC.
- Si vous utilisez une carte d'extension PCI avec plusieurs ports USB, préférez le branchement direct sur un des ports de la carte mère.
- Vérifiez que l'appareil est branché dans le même port USB que celui utilisé lors de l'installation.
- Désinstallez les pilotes et réinstallez-les.
- Vérifiez que le port USB utilisé sur votre ordinateur fonctionne bien.

- Vérifiez que les ports USB de votre ordinateur sont activés dans le BIOS.
- Désactivez la fonction Legacy-USB si votre BIOS le permet.
- Après une longue période d'inactivité, Windows passe automatiquement les périphériques USB connectés en mode économie d'énergie. Rebranchez l'appareil ou désactivez le mode économie d'énergie. Pour cela, allez dans le **Panneau de configuration** puis **Outils d'administration**. Cliquez sur **Gestion de l'ordinateur** ➔ **Gestionnaire de périphériques** ➔ **Contrôleurs de bus USB**. Choisissez «Gestion de l'alimentation» et décochez la case du haut.
- Il arrive souvent que Windows XP ne reconnaisse pas les ports USB des cartes mères au chipset AMD 754. Dans ce cas, installez les **Bus Master Drivers** ou renseignez-vous auprès du fabricant de votre ordinateur.
-

Incidents liés aux périphériques USB

- Si, après avoir branché un support de données USB sur votre ordinateur (tel qu'une clé USB ou un lecteur MP3), la fenêtre du périphérique ne s'ouvre pas automatiquement, vérifiez alors la présence d'un nouveau périphérique dans la liste des lecteurs du **Poste de travail** (XP) ou **Ordinateur** (Vista/1). Vérifiez alors qu'un nouveau périphérique apparaît dans la liste des **Lecteurs amovibles**.
- Certains périphériques USB consomment beaucoup d'énergie. Vérifiez que les ports USB fournissent suffisamment de courant et branchez éventuellement une alimentation externe au périphérique ou au hub USB. Si votre câble USB dispose d'un connecteur double en Y, branchez les deux connecteurs dans des ports USB pour fournir plus de courant.
- Vérifiez la capacité mémoire du périphérique. Supprimez les fichiers inutiles ou faites une sauvegarde sur un autre lecteur.
- Formatez le lecteur au format FAT32.
- Vérifiez que vos ports USB sont à la norme 2.0. Pour les périphériques USB 2.0, il est généralement conseillé d'utiliser les systèmes d'exploitation à jour :
 - Windows XP : Servicepack 2 (ou supérieur)
 - Windows 2000: Servicepack 4 (ou supérieur)

- Vérifiez que vous effectuez un seul transfert à la fois vers un périphérique USB.
- Vérifiez que l'USB 2.0 est activé dans le BIOS.



ATTENTION :

Le formatage du support de données entraîne une perte irréversible des données qui y étaient contenues.

FRA

DÉPANNAGE DES PÉRIPHÉRIQUES
BRANCHÉS EN USB

LE FORMAT VIDÉO AVI

La plupart des lecteurs vidéo supportent la diffusion du format AVI.

Le format AVI est en fait un format conteneur qui peut être composé de différentes parties dans d'autres formats. Ce format peut donc contenir différents codecs audio, vidéo et sous-titres, tous rassemblés en un même format. Ce format a été développé par Microsoft.

AVI a l'avantage d'être un format vidéo très répandu. Il est aussi supporté par de nombreux lecteurs DVD de salon.

L'extension .AVI pour un fichier ne permet donc pas forcément toujours une bonne lecture car un fichier AVI peut différer d'un autre selon les codecs employés. C'est pourquoi il peut arriver que votre lecteur puisse lire uniquement certains fichiers AVI et pas d'autres. Quand le lecteur n'arrive pas à lire un de vos fichiers AVI, reconvertissez-le avec un logiciel de conversion puis réessayez de le diffuser.

