

SUMIKON®



„DV-420 Fun“

Mini-Action- & Überwachungskamera mit Akustiksensoren

**Mini caméra Action & Surveillance
avec capteur acoustique**

BEDIENUNGSANLEITUNG - MODE D'EMPLOI

PX-8114-675

DEU

FRA



„DV-420 Fun“

Mini-Action- & Überwachungskamera mit Akustiksensor

**Mini caméra Action & Surveillance
avec capteur acoustique**



INHALTSVERZEICHNIS

INHALTSVERZEICHNIS

Ihre Neue Mini-Action-Kamera	7
Lieferumfang	7
Wichtige Hinweise zu Beginn.....	8
Hinweise zur Nutzung dieser Bedienungsanleitung.....	8
Sicherheit & Gewährleistung	9
Entsorgung.....	10
Produktdetails	11
Halterung	12
Verwendung.....	13
Aufladen	13
Speicherkarte einsetzen	13
Fotos machen.....	13
Videos aufnehmen.....	13
Akustiksensord (Voice Detection)	14
Verbindung mit dem Computer	14
Anhang.....	16



SOMMAIRE

Votre nouvelle caméra	25
Contenu	25
Consignes préalables	26
Légende de la notice.....	26
Consignes de sécurité.....	27
Recyclage.....	28
Description du produit	29
Support	30
Utilisation	31
Chargement.....	31
Insérer une carte mémoire.....	31
Prendre des photos.....	31
Enregistrer des vidéos	31
Détecteur acoustique (Voice Detection)	32
Connexion à l'ordinateur	32
Annexe	34



IHRE NEUNE MINI-ACTION-KAMERA

IHRE NEUE MINI-ACTION-KAMERA

Sehr geehrte Kunden,

vielen Dank für den Kauf dieser Überwachungskamera. Mit dieser Kamera haben Sie ein optimales Aufzeichnungsgerät für Freizeit, Sport und auch den Büroalltag erworben. Bitte lesen Sie diese Bedienungsanleitung aufmerksam durch und beachten Sie die aufgeführten Hinweise und Tipps, damit Sie lange Freude an Ihrer neuen Kamera haben.

Lieferumfang

Nehmen Sie die Kamera vorsichtig aus der Verpackung und überprüfen Sie den Lieferumfang auf dessen Vollständigkeit, bevor Sie die fortfahren.

- Kamera
- Schutzhülle
- Halteklammer
- Multi-Halterung
- Klett-Halterung
- Klett-Band
- Trageschnur
- 2 Schrauben
- USB-Netzteil
- USB-Kabel
- Bedienungsanleitung

Für den Betrieb benötigen Sie außerdem eine Micro-SD-Speicherkarte mit einem Flash-Speicher von bis zu 16 GB.



WICHTIGE HINWEISE ZU BEGINN

WICHTIGE HINWEISE ZU BEGINN

Hinweise zur Nutzung dieser Bedienungsanleitung

Um diese Bedienungsanleitung möglichst effektiv nutzen zu können, ist es notwendig vorab einige Begriffe und Symbole zu erläutern, die Ihnen im Verlauf dieser Anleitung begegnen werden.

- **Verwendete Symbole**

	Dieses Symbol steht für mögliche Gefahren und wichtige Informationen im Umgang mit diesem Produkt. Es wird immer dann verwendet, wenn Sie eindringlich auf etwas hingewiesen werden sollen.
	Dieses Symbol steht für nützliche Hinweise und Informationen, die im Umgang mit dem Produkt helfen sollen „Klappen zu umschiffen“ und „Hürden zu nehmen“.

- **Verwendete Textmittel**

GROSS- BUCHSTABEN	Großbuchstaben werden immer dann verwendet, wenn es gilt Tasten, Anschluss- oder andere Produkt-Beschriftungen kenntlich zu machen.
----------------------	---

WICHTIGE HINWEISE ZU BEGINN

Fettschrift	Fettschrift wird immer dann eingesetzt, wenn Menüpunkte oder genau so bezeichnete Ausdrücke in der Software des Produktes verwendet werden.
Aufzählungen	Aufzählungen werden immer dann verwendet, wenn Sie eine bestimmte Reihenfolge von Schritten befolgen sollen, oder die Merkmale des Produktes beziffert werden.

Sicherheit & Gewährleistung

- Diese Bedienungsanleitung dient dazu, Sie mit der Funktionsweise dieses Produktes vertraut zu machen. Bewahren Sie diese Anleitung daher stets gut auf, damit Sie jederzeit darauf zugreifen können.
- Sie erhalten bei Kauf dieses Produktes zwei Jahre Gewährleistung auf Defekt bei sachgemäßem Gebrauch. Bitte beachten Sie auch die allgemeinen Geschäftsbedingungen!
- Bitte verwenden Sie das Produkt nur in seiner bestimmungsgemäßen Art und Weise. Eine anderweitige Verwendung führt eventuell zu Beschädigungen am Produkt oder in der Umgebung des Produktes.
- Ein Umbauen oder Verändern des Produktes beeinträchtigt die Produktsicherheit. Achtung Verletzungsgefahr!

WICHTIGE HINWEISE ZU BEGINN

- Öffnen Sie das Produkt niemals eigenmächtig. Führen Sie Reparaturen nie selber aus!
- Behandeln Sie das Produkt sorgfältig. Es kann durch Stöße, Schläge oder Fall aus bereits geringer Höhe beschädigt werden.
- Halten Sie das Produkt fern von Feuchtigkeit und extremer Hitze.
- Tauchen Sie das Produkt niemals in Wasser oder andere Flüssigkeiten.



ACHTUNG:

Es wird keine Haftung für Folgeschäden übernommen.

Technische Änderungen und Irrtümer vorbehalten!

Entsorgung

Dieses Elektrogerät gehört NICHT in den Hausmüll. Für die fachgerechte Entsorgung wenden Sie sich bitte an die öffentlichen Sammelstellen in Ihrer Gemeinde.

Einzelheiten zum Standort einer solchen Sammelstelle und über ggf. vorhandene Mengenbeschränkungen pro Tag/ Monat/ Jahr sowie über etwaig anfallende Kosten bei Abholung entnehmen Sie bitte den Informationen der jeweiligen Gemeinde.

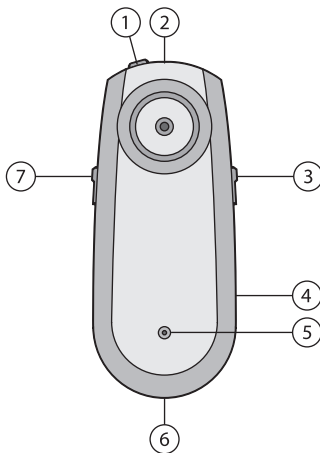


10

DEU

PRODUKTDDETAILS

- | | |
|---------------------------|--------------------|
| 1. Aufnahme | 5. Status-LED |
| 2. Öse | 6. USB-Port |
| 3. VOX (Stimmaktivierung) | 7. POWER (Ein/Aus) |
| 4. Micro-SD-Kartenslot | |







PRODUKTDDETAILS

Halterung

Die Kamera kann auf verschiedene Weisen verwendet werden. Sie kann mit der Multi-Halterung an einer Wand verschraubt oder mit Klett befestigt werden, an der Trageschnur um den Hals getragen oder mit der Schutzhülle in der Tasche aufbewahrt werden. Für einen möglichst flexiblen Einsatz wird empfohlen, die Kamera mit der Halteklammer zu verbinden. So kann diese getragen, ans Hemd geclipt oder auch einfach mit der Multi-Halterung verbunden werden, wenn diese verschraubt/angeklebt ist.



VERWENDUNG

Aufladen

Vor der Verwendung muss die Kamera erst aufgeladen werden. Verbinden Sie hierzu das Netzteil mit einer Steckdose. Verbinden Sie dann mit dem USB-Kabel die Kamera mit dem Netzteil. Laden Sie die Kamera für wenigstens 2 Stunden auf.

Speicherkarte einsetzen

Falls Sie die Kamera eingeschaltet wird und keine Speicherkarte eingelegt wurde, blinkt die Status-LED blau auf. Legen Sie eine Micro-SD-Speicherkarte mit einer Speicherkapazität von bis zu 16 GB in den Slot ein. Achten Sie darauf, die Karte leichtgängig einzusetzen bis diese einrastet.



ACHTUNG:

Versuchen Sie keinesfalls, die Karte mit Gewalt einzusetzen.

Fotos machen

Stellen Sie den Schalter **POWER** auf **ON** und den Schalter **VOX** auf **OFF**. Die Status-LED leuchtet rot auf und die Kamera macht jetzt jedes Mal ein Foto, wenn Sie die Taste **Aufnahme** drücken, und speichert dieses auf der Micro-SD-Karte. Bilder werden als JPEG-Dateien mit 1600 x 1200 Pixeln auf der eingesetzten Speicherkarte abgelegt.

Videos aufnehmen

Stellen Sie den Schalter **POWER** auf **ON** und den Schalter **VOX** auf **OFF**. Die Status-LED leuchtet rot auf. Drücken Sie die



VERWENDUNG

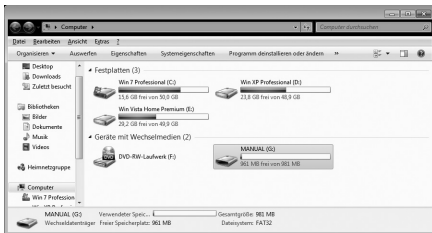
Taste **Aufnahme** für etwa 5 Sekunden, bis die Status-LED blau leuchtet. Drücken Sie in diesem Modus die Taste **Aufnahme**, um eine Videoaufnahme zu starten oder zu beenden. Aufnahmen werden als AVI-Dateien mit einer Auflösung von 640 x 480 Pixeln und 30 fps auf der eingesetzten Speicherkarte abgelegt.

Akustiksensord (Voice Detection)

Die Kamera kann automatisch Aufnahmen starten, wenn in ihrer Nähe laute Geräusche vorkommen. Stellen Sie den Schalter **POWER** auf **ON** und den Schalter **VOX** ebenfalls auf **ON**. Die Kamera geht jetzt in den Bereitschaftsmodus. Wenn die Kamera einen Ton mit mehr als 65 DB erkennt, wird für 2 Minuten eine Videoaufnahme gestartet. Die Kamera beginnt eine neue Aufnahme, wenn nach dieser Zeit erneut ein Geräusch auftreten sollte. Aufnahmen werden als AVI-Dateien mit einer Auflösung von 640 x 480 Pixeln und 30 fps auf der eingesetzten Speicherkarte abgelegt.

Verbindung mit dem Computer

Verwenden Sie das USB-Kabel um die Kamera mit einem freien USB-Port Ihres Computers zu verbinden. Die Speicherkarte wird auf dem **Arbeitsplatz/Computer** als externer Datenträger erkannt. Von dort aus können Sie beliebig Dateien verschieben und löschen. Alternativ können Sie die Speicherkarte auch aus der Kamera entnehmen und getrennt mit einem Cardreader verbinden.



HINWEIS:

Sie sollten möglichst alle Dateien auf Ihren Computer übertragen oder löschen, damit die Kamera wieder Speicherplatz zur Verfügung hat.

ANHANG

Technische Daten

- **Bild-Aufnahmen:**
Format: Jpeg
Auflösung: 1600 x 1200 Pixel
Bittiefe: 24
Speicherbedarf: ca 200 KB pro Bild
- **Video-Aufnahmen:**
Container: Avi
Auflösung: 640 x 480 Pixel
Videocodec: MJPG
Audiocodec: PCM
AudioBitrate: 192 Kbps
Speicherbedarf: 48 MB pro Minute

Lösungen von Problemen beim Anschluss von USB-Geräten



HINWEIS:

Beim Anschluss von USB-Geräten an einen USB-Hub oder einen Switch kann ein auftretendes Problem von beiden Geräten verursacht worden sein. Sie sollten die folgenden Tipps zur Problemlösung daher soweit möglich immer sowohl am USB-Gerät selbst als auch an einem eventuellen Verbindungsgerät anwenden.

- **Das USB-Gerät wird nicht erkannt**
 - Überprüfen Sie, ob das Gerät eingeschaltet ist.
 - Trennen Sie das Gerät von Ihrem Computer. Starten

Sie Ihr Betriebssystem neu und schließen Sie das Gerät erneut an.

- Wenn das Gerät an einen USB-Hub angeschlossen ist, schließen Sie es stattdessen direkt an Ihren Computer an.
- Überprüfen Sie, ob die passenden Gerätetreiber installiert sind.
- Die USB-Ports vorne an PCs liefern häufig nicht genug Strom oder sind sogar ganz außer Funktion. Trennen Sie das Gerät und schließen Sie es direkt an einen der USB-Ports an der Rückseite Ihres PCs an.
- Sollten Sie eine PCI-Karte mit zusätzlichen USB-Ports verwenden, schließen Sie das Gerät direkt an einen der USB-Ports Ihres Motherboards an.
- Versichern Sie sich, dass Sie das Gerät in denselben USB-Port eingesteckt haben wie bei der Installation der Gerätetreiber.
- Deinstallieren Sie die Gerätetreiber und installieren Sie diese neu.
- Überprüfen Sie, ob der USB-Port Ihres Computers funktioniert.
- Überprüfen Sie, ob die USB-Ports in den BIOS-Einstellungen Ihres Computers aktiviert sind.
- Sollten Ihre BIOS-Einstellungen die Legacy-USB Funktion haben, so deaktivieren Sie diese.
- Windows schaltet angeschlossene USB-Geräte nach längerer Inaktivität auf Energiesparmodus. Schließen Sie das Gerät erneut an oder schalten Sie die

Energiesparfunktion aus. Klicken Sie hierfür rechts auf **Arbeitsplatz** und wählen Sie **Verwalten**. Klicken Sie auf **Geräte-Manager** → **USB-Controller** → **USB-Root-Hub**. Wählen Sie „Energieverwaltung“ und entfernen Sie den Haken im oberen Feld.

- Windows XP erkennt die USB-Ports von Motherboards mit dem AMD 754 Chipsatz in vielen Fällen nicht. Installieren Sie in diesem Fall die **Bus Master Drivers** oder wenden Sie sich direkt an den Kundenservice des Herstellers.
- **Probleme die im Zusammenhang mit USB-Datenträgern auftreten können**
 - Sollte sich beim Anschluss eines USB-Datenträgers (wie z.B. einem USB-Stick oder MP3-Player) das Wechseldatenträger-Fenster nicht automatisch öffnen, öffnen Sie den **Arbeitsplatz** (XP) bzw. **Computer** (Vista). Überprüfen Sie dort, ob (unter dem Punkt **Geräte mit Wechselmedien**) ein neuer Wechseldatenträger angezeigt wird.
 - USB-Geräte können viel Strom verbrauchen. Überprüfen Sie, ob Ihre USB-Ports über genug Spannung verfügen und schließen Sie, wenn möglich, ein externes Netzteil an das Gerät oder Ihr USB-Hub an. Wenn Ihr USB-Kabel über eine Y-Peitsche (USB-Verteiler) verfügt, können Sie den zweiten USB-Stecker in einen weiteren USB-Port Ihres Computers stecken um mehr Stromstärke zur Verfügung zu stellen.
 - Überprüfen Sie die Speicherkapazität des

Datenträgers. Löschen Sie nicht benötigte Dateien oder übertragen Sie diese auf Ihren Computer.

- Formatieren Sie den Datenträger im Format FAT 32.
- Überprüfen Sie, ob Ihre USB-Ports USB 2.0 unterstützen. Für USB 2.0 - Geräte werden im Allgemeinen folgende Servicepacks für Ihr Betriebssystem empfohlen:
 - Windows XP: Servicepack 2 (oder höher)
 - Windows 2000: Servicepack 4 (oder höher)
- Versichern Sie sich, dass Sie nur an einen USB-Datenträger gleichzeitig Daten übertragen.
- Überprüfen Sie, ob in den BIOS-Einstellungen Ihres Computers USB 2.0 aktiviert ist.



ACHTUNG:

Bei der Formatierung des Datenträgers werden alle bisher auf diesem gespeicherte Daten gelöscht.

- **Windows versucht das Gerät jedes Mal, wenn es angeschlossen wird, neu zu installieren.**
 - Überprüfen Sie, ob die passenden Gerätetreiber installiert sind.
 - Versichern Sie sich, dass Sie das Gerät in denselben USB-Port eingesteckt haben, den Sie auch bei der Installation verwendet haben.
 - Löschen Sie die Gerätetreiber und installieren Sie diese neu.
- **Der Computer startet zu langsam oder überhaupt nicht mehr.**
Je mehr USB-Geräte an Ihren Computer angeschlossen

ANHANG

sind, desto länger wird das Betriebssystem zum Starten benötigen. Schließen Sie USB-Geräte erst an, nachdem der Computer hochgefahren wurde. Nicht benötigte USB-Geräte sollten vom Computer getrennt werden.





SUMIKON®



„DV-420 Fun“

**Mini caméra Action & Surveillance
avec capteur acoustique**

MODE D'EMPLOI

PX-8114-675

FRA



VOTRE NOUVELLE CAMÉRA

VOTRE NOUVELLE CAMÉRA

Chère cliente, Cher client,

Nous vous remercions pour l'achat de cet article. Avec cette caméra, vous avez un appareil d'enregistrement parfait pour les loisirs, les sports et le quotidien.

Afin d'utiliser au mieux votre nouveau produit, veuillez lire attentivement ce mode d'emploi et respecter les consignes et astuces suivantes.

Contenu

Déballiez prudemment tous les éléments et vérifiez qu'ils soient tous présents avant de continuer.

- Caméra
- Etui de protection
- Support pince
- Multi-support
- Support autoagrippant
- Bande autoagrippante
- Tour de cou
- 2 vis
- Alimentation USB
- Câble USB
- Mode d'emploi

Vous avez également besoin d'une carte mémoire Micro SD avec une mémoire flash jusqu'à 16 Go maximum.



CONSIGNES PRÉALABLES

CONSIGNES PRÉALABLES

Légende de la notice

Pour utiliser ce manuel le plus efficacement possible, il est nécessaire de clarifier certains termes et symboles que vous rencontrerez dans ce guide.

• Symboles utilisés

	Ce symbole représente des dangers possibles et des informations importantes sur l'utilisation du produit. Il est utilisé chaque fois que l'attention de l'utilisateur est sollicitée.
	Ce symbole identifie les conseils utiles et les informations pour une utilisation optimale.

• Mises en forme du texte utilisées

MAJUSCULES	Les majuscules sont utilisées pour nommer des touches, des branchements ou autres composants du produit.
Caractère gras	Les caractères gras sont utilisés pour reconnaître des éléments du menu ou du logiciel.

CONSIGNES PRÉALABLES

Enumérations	Les suites de chiffres sont utilisées chaque fois que l'utilisateur doit suivre plusieurs d'étapes, ou pour présenter les caractéristiques du produit.
--------------	--

Consignes de sécurité

- Ce mode d'emploi vous permet de vous familiariser avec le fonctionnement du produit. Conservez précieusement ce mode d'emploi afin de pouvoir le consulter en cas de besoin.
- Concernant les conditions de garantie, veuillez contacter votre revendeur. Veuillez également tenir compte des conditions générales de vente !
- Utilisez le produit uniquement comme indiqué dans la notice. Une mauvaise utilisation peut endommager le produit ou les appareils voisins.
- Un démontage ou la modification du produit affecte sa sécurité. Attention ! Risque de blessures !
- Ne démontez pas l'appareil, sous peine de perdre toute garantie. Ne pas tenter de réparation !
- Faites attention lorsque vous manipulez votre produit. Une chute ou un coup peuvent l'abîmer.
- Ne pas exposer le produit à l'humidité ni à la chaleur extrême.
- Ne pas plonger le produit dans l'eau ni dans aucun autre liquide.

CONSIGNES PRÉALABLES



ATTENTION :

Le fabricant décline toute responsabilité en cas de dégâts consécutifs.

Sous réserve de modification et d'erreur !

Recyclage

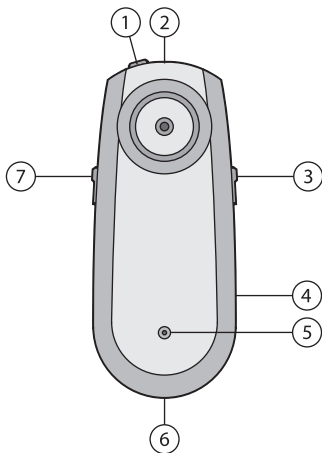
Cet appareil électronique ne doit PAS être jeté dans la poubelle de déchets ménagers. Pour l'enlèvement approprié des déchets, veuillez vous adresser aux points de ramassage publics de votre municipalité.

Les détails concernant l'emplacement d'un tel point de ramassage et des éventuelles restrictions de quantité existantes par jour/mois/année ainsi que sur des frais éventuels de collecte sont disponibles dans votre municipalité.

DESCRIPTION DU PRODUIT

DESCRIPTION DU PRODUIT

- | | |
|-----------------------------|-------------------------|
| 1. Enregistrement | 5. LED de statut |
| 2. Œillet | 6. Port USB |
| 3. VOX (activation vocale) | 7. POWER (Marche/Arrêt) |
| 4. Port pour carte Micro-SD | |







DESCRIPTION DU PRODUIT

Support

La caméra peut être utilisée de différentes manières. Elle peut être vissée au mur avec le multi-support ou fixée avec la bande autoagrippante. Vous pouvez aussi la transporter avec le tour de cou ou dans un sac avec l'étui de protection. Pour une utilisation optimale, il est recommandé de fixer la pince de support à la caméra. Cela permet de la porter, de la fixer à une chemise ou au multi-support si celui-ci est fixé à un mur par exemple.



UTILISATION

Chargement

La caméra doit d'abord être rechargée avant utilisation. Pour cela, branchez l'alimentation à une prise électrique. Branchez ensuite la caméra à l'alimentation via le câble USB. Chargez la caméra pendant au moins 2 heures.

Insérer une carte mémoire

Si la caméra est allumée sans qu'une carte mémoire ne soit insérée, le témoin LED de statut clignote en bleu. Insérez une carte mémoire Micro-SD d'une capacité de stockage allant jusqu'à 16 Go maximum. Assurez-vous que la carte entre sans forcer jusqu'à entendre un déclic.

**ATTENTION :**

Ne tentez jamais de forcer lors de l'insertion de la carte.

Prendre des photos

Placez l'interrupteur **POWER** sur **ON** et l'interrupteur **VOX** sur **OFF**. Le témoin LED de statut s'allume en rouge et la caméra prend une photo à chaque pression sur le bouton **Enregistrement**, puis l'enregistre sur la carte Micro-SD. Les images sont stockées sur la carte mémoire insérée sous forme de fichiers JPEG en 1600 x 1200 pixels.

Enregistrer des vidéos

Placez l'interrupteur **POWER** sur **ON** et l'interrupteur **VOX** sur **OFF**. La LED de statut s'allume en rouge. Appuyez sur la touche

UTILISATION

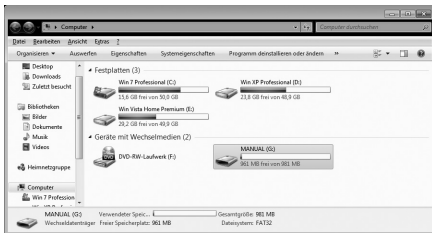
Enregistrement pendant env. 5 secondes jusqu'à ce que le témoin LED de statut s'allume en bleu. Dans ce mode, appuyez sur la touche **Enregistrement** pour démarrer ou stopper un enregistrement. Les enregistrements sont stockés sur la carte mémoire insérée sous forme de fichiers AVI avec une résolution de 640 x 480 pixels et à 30 images par seconde.

Détecteur acoustique (Voice Detection)

La caméra peut automatiquement démarrer des enregistrements lorsqu'elle détecte des bruits forts à proximité. Placez l'interrupteur **POWER** sur **ON** et l'interrupteur **VOX** sur **ON**. La caméra passe maintenant en mode veille. Si la caméra détecte un son supérieur à 65 dB, elle démarre un enregistrement qui dure 2 minutes. La caméra commence un nouvel enregistrement si elle a détecté un nouveau bruit durant cette période. Les enregistrements sont stockés sur la carte mémoire insérée sous forme de fichiers AVI avec une résolution de 640 x 480 pixels et à 30 images par seconde.

Connexion à l'ordinateur

Utilisez le câble USB pour connecter la caméra à un port USB libre de votre ordinateur. La carte mémoire s'affiche dans **Poste de travail/Ordinateur** comme nouveau périphérique de stockage amovible. Vous pouvez ensuite déplacer et supprimer les fichiers à votre guise. Une alternative consiste à sortir la carte mémoire de la caméra et de l'insérer dans un lecteur de cartes.



NOTE:

Il est recommandé de transférer tous les fichiers vers votre ordinateur ou de les supprimer afin de libérer de l'espace mémoire.

ANNEXE

Caractéristiques techniques

- **Images :**
 - Format : Jpeg
 - Résolution : 1600 x 1200 pixels
 - Profondeur de bits : 24
 - Espace utilisé : env. 200 Ko par image
- **Vidéos :**
 - Conteneur : Avi
 - Résolution : 640 x 480 pixels
 - Codec vidéo : MJPG
 - Codec audio : PCM
 - Bitrate audio : 192 Kbps
 - Espace utilisé : 48 Mo par minute

Dépannage des périphériques branchés en USB



NOTE:

Lorsque vous branchez un périphérique USB sur un hub ou un switch, des incidents peuvent être causés par un de ces éléments. Suivez alors les consignes et astuces suivantes tant pour l'appareil USB lui-même que pour les appareils intermédiaires.

- **Le périphérique USB n'est pas reconnu**
 - Vérifiez que l'appareil soit allumé.
 - Vérifiez que votre ordinateur respecte les conditions requises.

- Débranchez le périphérique. Redémarrez le système d'exploitation et rebranchez le périphérique.
- Si vous branchez l'appareil sur un hub USB, tentez plutôt un branchement direct sur l'ordinateur.
- Vérifiez que les pilotes soient installés.
- Les ports USB à l'avant du PC ne fournissent pas assez de courant ou sont hors de fonction. Débranchez l'appareil et branchez-le directement à un port USB à l'arrière du PC.
- Si vous utilisez une carte d'extension PCI avec des ports USB supplémentaires, préférez le branchement direct sur un des ports de la carte mère.
- Vérifiez que l'appareil soit branché dans le même port USB que lors de l'installation.
- Désinstallez les pilotes et réinstallez-les.
- Vérifiez que le port USB utilisé fonctionne bien.
- Vérifiez que les ports USB soient activés dans le BIOS.
- Désactivez la fonction Legacy-USB si votre BIOS le permet.
- Windows passe les périphériques USB connectés en mode économie d'énergie après un long moment d'inactivité. Rebranchez l'appareil ou annulez le mode économie d'énergie. Pour cela, allez dans le **Panneau de configuration** puis **Outils d'administration**. Cliquez sur **Gestion de l'ordinateur** ➔ **Gestionnaire de périphériques** ➔ **Contrôleurs de bus USB**. Choisissez «Gestion de l'alimentation» et décochez la case du haut.

- Il arrive que Windows XP ne reconnaisse pas les ports USB des cartes mères au chipset AMD 754. Dans ce cas, installez les **Bus Master Drivers** ou renseignez-vous auprès du fabricant de votre ordinateur.
- **Incidents liés aux périphériques USB**
 - Vérifiez la présence d'un nouveau périphérique dans la liste des lecteurs du **Poste de travail** (XP) ou **Ordinateur** (Vista). Vérifiez la présence d'un nouveau périphérique dans la liste des **lecteurs amovibles**.
 - Certains périphériques USB consomment beaucoup d'énergie. Vérifiez que les ports USB fournissent suffisamment de courant et branchez éventuellement une alimentation externe au périphérique ou au hub USB. Si votre câble USB dispose d'un connecteur double en Y, branchez les deux connecteurs dans des ports USB pour fournir plus de courant.
 - Vérifiez la capacité mémoire du périphérique. Supprimez les fichiers inutiles ou faites une sauvegarde sur un autre lecteur.
 - Formatez le lecteur au format FAT32.
 - Vérifiez que vos ports USB soient à la norme 2.0. Pour les périphériques USB 2.0 il est généralement conseillé d'utiliser les systèmes d'exploitation à jour:
 - Windows XP: Servicepack 2 (ou supérieur)
 - Windows 2000: Servicepack 4 (ou supérieur)
 - Vérifiez que vous effectuez un seul transfert à la fois vers un périphérique USB.
 - Vérifiez que l'USB 2.0 soit actif dans le BIOS.

**ATTENTION :**

Le formatage du lecteur entraîne une perte irréversible des données qui étaient contenues.

- **Windows tente de réinstaller le matériel à chaque nouveau branchement.**
 - Vérifiez que les pilotes soient installés.
 - Vérifiez que l'appareil soit branché dans le même port USB que lors de l'installation.
 - Effacez les pilotes et réinstallez-les.
- **L'ordinateur met du temps à démarrer ou ne démarre plus.**
Plus vous avez branché de périphériques USB à l'ordinateur, plus il met de temps à démarrer. Branchez les périphériques USB après que l'ordinateur ait démarré. Les périphériques USB que vous n'utilisez pas peuvent être débranchés de l'ordinateur.





