

Callstel®

Bluetooth-Headset

mit Schwanenhals-Mikro für iPhone & Handy

Micro-casque Bluetooth®

avec micro à col de cygne



Weitere Informationen finden Sie unter:

www.callstel.info

Klicken Sie einfach auf die Seite

► **Antworten auf häufig gestellte Fragen!**

Bedienungsanleitung
Mode d'emploi

Inhalt

Ihr neues Bluetooth-Headset	4
Lieferumfang.....	4
Produktübersicht.....	5
Bedienung.....	6
Headset aufladen.....	6
Ein- und ausschalten	6
Mit einem Mobiltelefon verbinden	
– Pairen	7
Einen Anruf annehmen	8
Einen Anruf abweisen	8
Einen Anruf beenden	8
Die Lautstärke ändern	8
Sprachwahl	9

Die zuletzt gewählte Nummer erneut anrufen.....	10
Einen Anruf an das Mobiltelefon weiterleiten.....	10

Anhang.....	11
Technische Daten	11
Lösungen möglicher Probleme.....	12
Sicherheitshinweise	14
Wichtige Hinweise zur Entsorgung ..	15
Konformitätserklärung	16

Ihr neues Bluetooth-Headset

**Sehr geehrte Kundin,
sehr geehrter Kunde,**

vielen Dank für den Kauf dieses Bluetooth-Headsets. Genießen Sie die Freiheit, während des Telefonierens die Hände frei zu haben und erfreuen Sie sich an diesem eleganten und superleichten Headset.

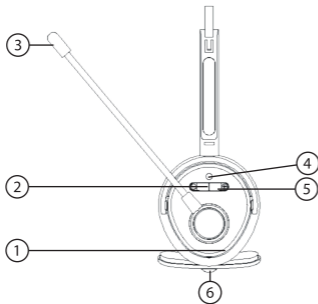
Bitte lesen Sie diese Bedienungsanleitung und befolgen Sie die darin aufgeführten Hinweise und Tipps, damit Sie Ihr neues Headset optimal einsetzen können.

Lieferumfang

- Bluetooth-Headset
- USB-Ladekabel
- Bedienungsanleitung

Produktübersicht

1. Multifunktionstaste
2. Lautstärke verringern
3. Mikrofon
4. Multi-Anzeige
5. Lautstärke erhöhen
6. Ladeanschluss



Bedienung

Headset aufladen

Verbinden Sie das Headset über das mitgelieferte USB-Ladekabel mit einem freien USB-Port Ihres Computers oder einem USB-Netzteil. Während das Headset geladen wird, leuchtet die Multi-Anzeige ② konstant rot. Wenn das Headset komplett aufgeladen ist, erlischt die Multi-Anzeige. Es dauert ungefähr 2,5 Stunden, bis das Headset komplett aufgeladen ist.

Ein- und ausschalten

Halten Sie die Multifunktionstaste ① ungefähr drei Sekunden gedrückt, bis die Multi-Anzeige ④ blau zu leuchten beginnt. Lassen Sie die Taste nun los, das Headset ist eingeschaltet. Um das Headset wieder auszuschalten, halten Sie die Multifunktionstaste erneut gedrückt, bis zwei kurze Töne zu hören sind.

Mit einem Mobiltelefon verbinden – Pairen

Schalten Sie Ihr Mobiltelefon ein. Das Bluetooth-Headset sollte zunächst ausgeschaltet sein. Halten Sie die Multifunktionstaste ① ungefähr fünf Sekunden lang gedrückt, bis die Multi-Anzeige abwechselnd blau und rot blinkt. Das Headset befindet sich nun im Pairing-Modus.

Suchen Sie nun mit Ihrem Mobiltelefon nach Bluetooth-Geräten. Lesen Sie dazu die Bedienungsanleitung Ihres Mobiltelefons. Das Headset wird unter der Bezeichnung BMH005 aufgeführt. Wählen Sie es aus und verbinden Sie Ihr Mobiltelefon mit dem Headset. Unter Umständen wird die Eingabe eines Codes verlangt. Geben Sie den Code „0000“ ein. Wenn die Verbindung erfolgreich hergestellt wurde, blinkt die Multi-Anzeige ④ blau.

Einen Anruf annehmen

Wenn Sie angerufen werden, hören Sie Ihren Klingelton auch über das Headset. Drücken Sie die Multifunktionstaste ① kurz, um den Anruf anzunehmen.

Einen Anruf abweisen

Sie können einen Anruf abweisen, indem Sie die Multifunktionstaste ① zweimal hintereinander kurz drücken.

Einen Anruf beenden

Drücken Sie die Multifunktionstaste ①, um einen Anruf zu beenden.

Die Lautstärke ändern

Drücken Sie die Taste ②, um die Lautstärke zu verringern. Drücken Sie die Taste ⑤, um die Lautstärke zu erhöhen.

Sprachwahl

Wenn Ihr Mobiltelefon Sprachwahl beherrscht, können Sie auch über das Headset einen Anrufer auswählen.


Halten Sie die Multifunktionstaste ① so lange gedrückt, bis Sie über das Headset die Aufforderung zur Sprachwahl hören. Sprechen Sie dann den Namen des gewünschten Gesprächspartners aus.




HINWEIS:

Die Aufforderung zur Sprachwahl kann je nach dem verwendeten Mobiltelefon eine Tonfolge oder eine wörtliche Aufforderung sein.

Die zuletzt gewählte Nummer erneut anrufen

Halten Sie die Multifunktionstaste  ungefähr zwei Sekunden lang gedrückt. Sie hören einen Hinweisston und die zuletzt gewählte Nummer wird erneut gewählt.

Einen Anruf an das Mobiltelefon weiterleiten

Halten Sie während eines Anrufs die Multifunktionstaste  ungefähr zwei Sekunden gedrückt, bis Sie einen Piepton hören. Der Anruf wird nun an das Mobiltelefon weitergeleitet.

Anhang

Technische Daten

- Bluetooth-Version: 3.0 (V 3.0)
- Reichweite: max. 10 m
- Ladestrom: 5 V / 0,5 A
- Ladezeit: ca. 2,5 h
- Gesprächszeit: ca. 8 h
- Standby-Zeit: ca. 270 h
- Frequenz: 2,4026 – 2,480 GHz
- Größe: 155 × 140 × 50 mm

Lösungen möglicher Probleme

Problem	Lösung
Das Headset lässt sich nicht einschalten.	<ul style="list-style-type: none">• Laden Sie das Headset an einem Computer oder einem geeigneten Ladeadapter auf.

Problem	Lösung
Das Headset wird nicht vom Mobiltelefon erkannt.	<ul style="list-style-type: none">• Stellen Sie sicher, dass am Mobiltelefon die Bluetoothfunktionen aktiviert sind.• Stellen Sie sicher, dass das Headset sich im Pairing-Modus befindet.• Stellen Sie sicher, dass sich in der näheren Umgebung keine Störquellen, wie z.B. hochfrequente elektrische oder magnetische Quellen befinden.
Das Headset lässt sich trotz Erkennung nicht pairen.	<ul style="list-style-type: none">• Stellen Sie sicher, dass Sie einen freien Pairing-Platz auf Ihrem Mobiltelefon haben. Viele Geräte besitzen eine Obergrenze an koppelbaren Geräten.• Stellen Sie sicher, dass Sie den richtigen PIN-Code für die Kopplung verwenden. Dieser ist werkseitig auf „0000“ eingestellt.

Problem	Lösung
Mein Gesprächspartner hört mich, aber ich höre ihn nicht.	<ul style="list-style-type: none">• Erhöhen Sie die Lautstärke der Audiowiedergabe.
Mein Mobiltelefon hat einen Media-player, spielt aber die Musik nicht auf dem Headset ab.	<ul style="list-style-type: none">• Prüfen Sie, ob Ihr Mobiltelefon das A2DP-Protokoll unterstützt. Beachten Sie hierzu die Angaben des Herstellers.
Es kommen Anrufe auf meinem Mobiltelefon an, diese werden aber nicht an das Headset weitergegeben.	<ul style="list-style-type: none">• Stellen Sie sicher, dass Ihr Headset sich in Reichweite (max. 10 m) des Mobiltelefons befindet.• Stellen Sie sicher, dass die Anrufweiterleitung an das Headset auf Ihrem Mobiltelefon aktiviert ist.

Sicherheitshinweise

- Diese Bedienungsanleitung dient dazu, Sie mit der Funktionsweise dieses Produktes vertraut zu machen. Bewahren

Sie diese Anleitung daher stets gut auf, damit Sie jederzeit darauf zugreifen können.

- Bitte verwenden Sie das Produkt nur in seiner bestimmungsgemäßen Art und Weise. Eine anderweitige Verwendung führt eventuell zu Beschädigungen am Produkt oder in der Umgebung des Produktes.
- Ein Umbauen oder Verändern des Produktes beeinträchtigt die Produktsicherheit. Achtung Verletzungsgefahr!
- Öffnen Sie das Produkt niemals eigenmächtig. Führen Sie Reparaturen nie selber aus!
- Behandeln Sie das Produkt sorgfältig. Es kann durch Stöße, Schläge oder Fall aus bereits geringer Höhe beschädigt werden.
- Halten Sie das Produkt fern von Feuchtigkeit und extremer Hitze.

- Tauchen Sie das Produkt niemals in Wasser oder andere Flüssigkeiten.
- Achten Sie darauf, dass das Gerät immer einen ausreichenden Abstand zu Personen mit Herzschrittmachern hat. Bei Unklarheiten wenden Sie sich bitte an den Hersteller des Herzschrittmachers oder an Ihren Arzt.
- Verwenden Sie dieses Produkt nicht in der Nähe medizinischer Geräte.
- Technische Änderungen und Irrtümer vorbehalten!



Wichtige Hinweise zur Entsorgung

Dieses Elektrogerät gehört NICHT in den Hausmüll. Für die fachgerechte Entsorgung wenden Sie sich bitte an die öffentlichen Sammelstellen in Ihrer

Gemeinde. Einzelheiten zum Standort einer solchen Sammelstelle und über ggf. vorhandene Mengenbeschränkungen pro Tag / Monat / Jahr sowie über etwaig anfallende Kosten bei Abholung entnehmen Sie bitte den Informationen der jeweiligen Gemeinde.

Konformitätserklärung

Hiermit erklärt PEARL.GmbH, dass sich das Produkt PX-8134 in Übereinstimmung mit der R&TTE - Richtlinie 99/5/EG und der RoHS-Richtlinie 2011/65/EU befindet.



Leiter Qualitätswesen
Dipl. Ing. (FH) Andreas Kurtasz
24.11.2014

Die ausführliche Konformitätserklärung finden Sie unter www.pearl.de.
Klicken Sie unten auf den Link **Support (Handbücher, FAQs, Treiber & Co.)**.
Geben Sie anschließend im Suchfeld die Artikelnummer PX-8134 ein.

Model: PX-8134-675

Rating: 5 V / 500 mA

Bluetooth: V2.0 with ERD

Frequency: 2.4026 GHz-2.480 GHz

WEEE-Reg.-Nr. DE-60771113

Callstel®



Mode d'emploi

Micro-casque Bluetooth®
avec micro à col de cygne

Sommaire

Votre nouveau micro-casque

Bluetooth®	22
Contenu.....	22

Description du produit 23

Utilisation 24

Recharger le micro-casque	24
Allumer et éteindre	24
Connexion à un téléphone portable / Appariement.....	25
Prendre un appel	26
Rejeter un appel.....	26
Terminer un appel.....	26
Régler le volume	26
Numérotation vocale	27

Rappeler le dernier numéro composé	28
Renvoyer un appel vers le téléphone portable	28
Annexe	29
Caractéristiques techniques	29
Dépannage	29
Consignes de sécurité	31
Consignes importantes pour le traitement des déchets	34
Déclaration de conformité	35

Votre nouveau micro-casque Bluetooth®

Chère cliente, cher client,

Nous vous remercions d'avoir choisi cet article. Téléphonnez en restant libre de vos mouvements ! Idéal pour communiquer en conduisant, en faisant du sport, en faisant la cuisine, etc.

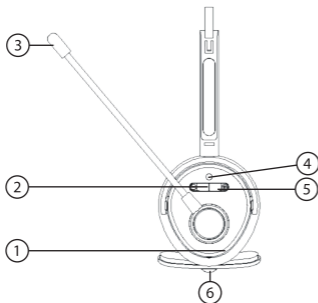
Afin d'utiliser au mieux votre nouveau produit, veuillez lire attentivement ce mode d'emploi et respecter les consignes et astuces suivantes.

Contenu

- Micro-casque Bluetooth®
- Câble de chargement USB
- Mode d'emploi

Description du produit

1. Touche multifonction
2. Diminuer le volume
3. Microphone
4. Voyant multiple
5. Augmenter le volume
6. Port de chargement



Utilisation

Recharger le micro-casque

Branchez le micro-casque via le câble USB fourni à un port USB libre de votre ordinateur ou à un adaptateur secteur USB. Pendant le chargement du micro-casque, le voyant multiple brille en rouge de façon continue. Une fois que le micro-casque est complètement chargé, le voyant ② s'éteint. Il faut environ 2 heures 30 pour charger complètement le micro-casque.

Allumer et éteindre

Maintenez la touche multifonction appuyée ① pendant environ 3 secondes, jusqu'à ce que le voyant multiple ④ se mette à briller en bleu. Relâchez alors le bouton, le micro-casque est allumé. Pour éteindre le micro-casque, maintenez de nouveau la touche multifonction appuyée, jusqu'à ce que vous entendiez deux bips courts.

Connexion un téléphone portable - Appariement

Allumez votre téléphone portable. Le micro-casque Bluetooth® doit tout d'abord rester éteint. Maintenez la touche multifonction ① enfoncée pendant environ 5 secondes, jusqu'à ce que le voyant multiple clignote en rouge et bleu. Le micro-casque se trouve maintenant en mode appariement. Faites une recherche d'appareils Bluetooth® sur votre téléphone portable. Pour ce faire, lisez si nécessaire le mode d'emploi de votre téléphone portable. Le micro-casque doit s'afficher sous l'intitulé „BMH005“. Sélectionnez-le et connectez ainsi votre téléphone portable à votre micro-casque. Dans certaines conditions, il est nécessaire de saisir un code. Saisissez le code „0000“. Une fois que la connexion a été établie avec succès, le voyant multiple ④ brille en bleu.

Prendre un appel

Lorsque vous recevez un appel, vous pouvez entendre la sonnerie de votre téléphone dans votre micro-casque. Appuyez brièvement sur la touche multifonction ① pour prendre l'appel.

Rejeter un appel

Vous pouvez rejeter un appel ; pour cela, appuyez deux fois de suite brièvement sur la touche multifonction ①.

Terminer un appel

Appuyez sur la touche multifonction ① pour terminer un appel.

Régler le volume

Appuyez sur la touche ② pour diminuer le volume. Appuyez sur la touche ⑤ pour augmenter le volume.

Numérotation vocale

Si votre téléphone propose la fonction de numérotation vocale, vous pouvez alors sélectionner votre correspondant via le micro-casque. Maintenez la touche multifonction ① appuyée jusqu'à ce que vous entendiez l'activation de la numérotation vocale. Prononcez alors le nom du correspondant que vous souhaitez appeler.



NOTE :

Selon les téléphones utilisés, l'activation de la numérotation vocale peut être signalée par un signal sonore ou par une annonce vocale.

Rappeler le dernier numéro composé

Maintenez la touche multifonction ① enfoncée pendant environ deux secondes. Vous entendez un signal sonore et le dernier numéro composé est composé de nouveau.

Renvoyer un appel vers le téléphone portable

Pendant un appel, maintenez la touche multifonction ① enfoncée pendant environ 2 secondes, jusqu'à ce que vous entendiez un bip sonore. L'appel est alors renvoyé vers le téléphone portable, que vous pouvez alors utiliser de nouveau normalement, sans micro-casque.

Annexe

Caractéristiques techniques

- Version Bluetooth® : 3.0 (V 3.0)
- Portée : max. 10 m
- Courant de charge : 5 V / 0,5 A
- Temps de chargement : env. 2,5 h
- Autonomie en conversation : jusqu'à env. 8 h
- Autonomie en veille : jusqu'à env. 270 h
- Fréquence : 2,4026 – 2,480 GHz
- Dimensions : 155 x 140 x 50 mm

Dépannage

Problème	Solution proposée
Le kit ne s'allume pas.	- Chargez le kit sur un ordinateur ou sur un chargeur adéquat.

Problème	Solution proposée
Le kit n'est pas reconnu par téléphone portable.	<ul style="list-style-type: none">- Assurez-vous que la fonction Bluetooth® du téléphone mobile soit activée.- Assurez-vous que le kit soit en mode d'appariement.- Assurez-vous qu'il n'y ait pas de sources d'interférences à proximité, comme p.ex. des sources électriques ou magnétiques à haute fréquence.
Le kit est détecté mais ne s'apparie pas.	<ul style="list-style-type: none">- Assurez-vous d'avoir un emplacement d'appariement libre sur votre téléphone portable. Plusieurs appareils ont un nombre limite d'appareils appariables.- Assurez-vous d'utiliser le bon code PIN pour l'appariement. Par défaut, le code est „0000“.
Mon correspondant m'entend mais je ne l'entends pas.	<ul style="list-style-type: none">- Augmentez le volume de la diffusion audio.

Problème	Solution proposée
Mon téléphone a un lecteur média mais la musique ne se diffuse pas sur le kit.	- Vérifiez si votre téléphone supporte le protocole A2DP. Respectez les données du fabricant de téléphone portable.
Je reçois des appels sur mon téléphone, mais ils ne sont pas transmis vers le kit.	- Assurez-vous que le kit soit à portée (max. 10m) du téléphone portable. - Assurez-vous que le transfert d'appel vers le kit soit actif sur le téléphone portable.

Consignes de sécurité

- Ce mode d'emploi vous permet de vous familiariser avec le fonctionnement du produit. Conservez-le afin de pouvoir le consulter en cas de besoin.
- Pour connaître les conditions de garantie, veuillez contacter votre revendeur.
Veuillez également tenir compte des

- conditions générales de vente !
- Veillez à utiliser le produit uniquement comme indiqué dans la notice. Une mauvaise utilisation peut endommager le produit ou son environnement.
 - Le démontage ou la modification du produit affecte sa sécurité. Attention, risque de blessure !
 - Ne démontez pas l'appareil, sous peine de perdre toute garantie. Ne tentez jamais de réparer vous-même le produit !
 - Manipulez le produit avec précaution. Un coup, un choc, ou une chute, même de faible hauteur, peut l'endommager.
 - N'exposez pas le produit à l'humidité ni à une chaleur extrême.
 - Ne plongez jamais le produit dans l'eau ni dans aucun autre liquide.
 - Veillez à maintenir une distance de

sécurité suffisante entre l'appareil et toute personne pourvue d'un stimulateur cardiaque. En cas de doute ou de questions, adressez-vous au fabricant du stimulateur cardiaque ou à votre médecin.

- N'utilisez pas ce produit à proximité d'appareils médicaux.
- Surveillez les enfants pour vous assurer qu'ils ne jouent pas avec l'appareil.
- Aucune garantie ne pourra être appliquée en cas de mauvaise utilisation.
- Le fabricant décline toute responsabilité en cas de dégâts matériels ou dommages (physiques ou moraux) dus à une mauvaise utilisation et/ou au non-respect des consignes de sécurité.
- Sous réserve de modification et d'erreur !



Consignes importantes pour le traitement des déchets

Cet appareil électronique ne doit PAS être jeté dans la poubelle de déchets ménagers. Pour l'enlèvement approprié des déchets, veuillez vous adresser aux points de ramassage publics de votre municipalité.

Les détails concernant l'emplacement d'un tel point de ramassage et des éventuelles restrictions de quantité existantes par jour/mois/année, ainsi que sur des frais éventuels de collecte, sont disponibles dans votre municipalité.

Déclaration de conformité

La société PEARL.GmbH déclare ce produit PX-8134 conforme aux directives actuelles suivantes du Parlement Européen : 1999/5/CE, concernant les équipements hertziens et les équipements terminaux de télécommunications, et 2011/65/UE, relative à la limitation de l'utilisation de certaines substances dangereuses dans les équipements électriques et électroniques.

PEARL.GmbH, PEARL-Str. 1-3, D-79426
Buggingen, Allemagne
24.11.2014

Kundenservice: 07631 / 360 - 350
PEARL.GmbH | PEARL-Straße 1-3 | D-79426 Buggingen
Service commercial : 0033 (0) 3 88 58 02 02
Pearl | 6 rue de la Scheer | F-67600 Sélestat

© REV1 / 24.11.2014 - EB/MK//HS//SF