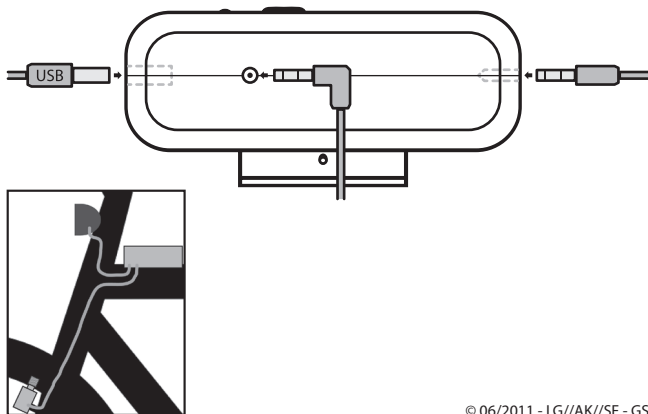


Montageanleitung

- Bringen Sie die Ladeeinheit mit Hilfe der Kabelbinder am Rahmen des Fahrrads (möglichst nahe an der Lenksäule) an. Achten Sie dabei darauf keine Schalt- oder Bremszüge fest zu klemmen.
- Verlegen Sie die beiden Kabel entlang des Rahmens und der Gabel hin zum Dynamo.
- Fixieren Sie die Kabel mit den Kabelbindern und stecken Sie die beiden Stecker in die Ladeeinheit.
- Entfernen Sie vorsichtig das Kabel am Dynamo und verbinden Sie es mit dem Kabel, das in die seitliche Buchse der Ladeeinheit gesteckt ist. Verwenden Sie dazu z.B. eine Lüsterklemme.
- Verbinden Sie das andere Kabel mit dem Dynamo. Beachten Sie dazu das Schaltbild der Produktinformation.



© 06/2011 - LG//AK//SF - GS