

Sehr geehrte Kundin, sehr geehrter Kunde,

vielen Dank für den Kauf dieses praktischen Fahrrad-Dynamo-Ladegeräts. Laden Sie Ihre mobilen Geräte auch während einer Fahrrad-Tour bequem und einfach auf.

Bitte lesen Sie diese Bedienungsanleitung und befolgen Sie die aufgeführten Hinweise und Tipps, damit Sie Ihr neues Fahrrad-Dynamo-Ladegerät optimal einsetzen können.



HINWEIS:

Einige Geräte benötigen eine bestimmte Mindestleistung, um aufgeladen zu werden. Diese Leistung wird erst ab einer höheren Geschwindigkeit (ca. 20 km/h) erreicht.

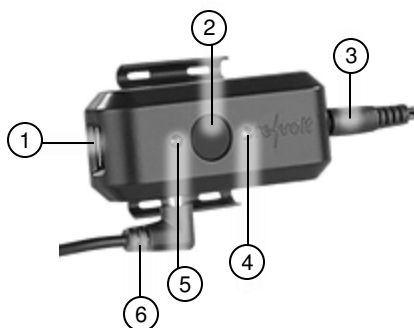
Lieferumfang

- Lade-Kabel mit Adaptern
- Kabel für Fahrradbeleuchtung (70 cm)
- Kabel zum Dynamo (150 cm)
- 10x Kabelbinder
- 2x Halteband für Laderegler
- Bedienungsanleitung

Technische Daten

Eingangsspannung	7 V
Ausgangsspannung	5 V
Ausgangsstrom	bis 500 mA

Produktdetails



- | | |
|--------------------|-------------------------|
| 1 USB-Ausgang | 4 Licht-LED |
| 2 Umschalt-Taste | 5 USB-LED |
| 3 Kabel zum Dynamo | 6 Kabel für Beleuchtung |

Montage

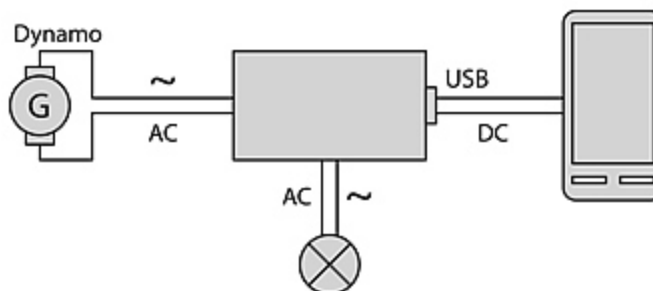
Dieses Produkt darf nur von qualifiziertem Fachpersonal montiert werden. Führen Sie den Einbau auf keinen Fall selbst aus



ACHTUNG:

Vorrang haben stets die Vorschriften der StVO/ StVZO und andere entsprechende Vorschriften über den öffentlichen Straßenverkehr!

Montageschaltbild für Fachpersonal



Verwendung

Drücken Sie die Umschalt-Taste, um das Ziel des erzeugten Stroms zu wechseln. Die entsprechende LED leuchtet

- Fahrradbeleuchtung (Licht-LED)
- USB-Ausgang (USB-LED)

Sicherheitshinweise

- Diese Bedienungsanleitung dient dazu, Sie mit der Funktionsweise dieses Produktes vertraut zu machen. Bewahren Sie diese Anleitung daher gut auf, damit Sie jederzeit darauf zugreifen können.
- Ein Umbauen oder Verändern des Produktes beeinträchtigt die Produktsicherheit. Achtung Verletzungsgefahr!
- Öffnen Sie das Produkt niemals eigenmächtig. Führen Sie Reparaturen nie selbst aus!
- Behandeln Sie das Produkt sorgfältig. Es kann durch Stöße, Schläge oder Fall aus bereits geringer Höhe beschädigt werden.
- Halten Sie das Produkt fern von Feuchtigkeit und extremer Hitze.
- Tauchen Sie das Produkt niemals in Wasser oder andere Flüssigkeiten.
- Durch Einbau dieses Produktes kann der Gewährleistungsanspruch bzw. Garantieanspruch gegenüber dem Hersteller des Fahrrads erlöschen.
- Technische Änderungen und Irrtümer vorbehalten!

Wichtige Hinweise zur Entsorgung

Dieses Elektrogerät gehört **nicht** in den Hausmüll. Für die fachgerechte Entsorgung wenden Sie sich bitte an die öffentlichen Sammelstellen in Ihrer Gemeinde. Einzelheiten zum Standort einer solchen Sammelstelle und über ggf. vorhandene Mengenbeschränkungen pro Tag/Monat/Jahr entnehmen Sie bitte den Informationen der jeweiligen Gemeinde.

Konformitätserklärung

Hiermit erklärt PEARL.GmbH, dass sich das Produkt PX-8166 in Übereinstimmung mit der RoHS-Richtlinie 2011/65/EU und der EMV-Richtlinie 2014/30/EU befindet.

Kurtasz, A.

Qualitätsmanagement
Dipl. Ing. (FH) Andreas Kurtasz
15.03.2016

Die ausführliche Konformitätserklärung finden Sie unter www.pearl.de/support. Geben Sie dort im Suchfeld die Artikelnummer PX-8166 ein.

Chère cliente, cher client,

Nous vous remercions d'avoir choisi cet article. Chargez vos appareils mobiles même durant vos escapades à vélo. Afin d'utiliser au mieux votre nouveau produit, veuillez lire attentivement ce mode d'emploi et respecter les consignes et astuces suivantes



NOTE :

Certains appareils nécessitent un rendement minimal précis pour être rechargés. Ce rendement est obtenu à partir d'une vitesse minimum plus élevée (env. 20 km/h).

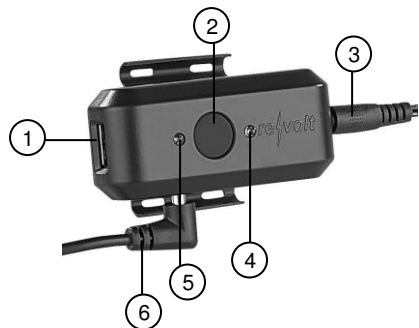
Contenu

- Câble de chargement avec adaptateur
- Câble pour phare de vélo (70 cm)
- Câble de dynamo (150 cm)
- 10 attache-câble
- 2 bandes de fixation pour régulateur de charge
- Mode d'emploi

Caractéristiques techniques

Tension d'entrée	7 V
Tension de sortie	5 V
Courant de sortie	jusqu'à 500 mA

Description du produit



- | | |
|-------------------------|------------------------|
| 1 Sortie USB | 4 Voyant Éclairage |
| 2 Touche de commutation | 5 Voyant USB |
| 3 Câble de dynamo | 6 Câble de l'éclairage |

Installation

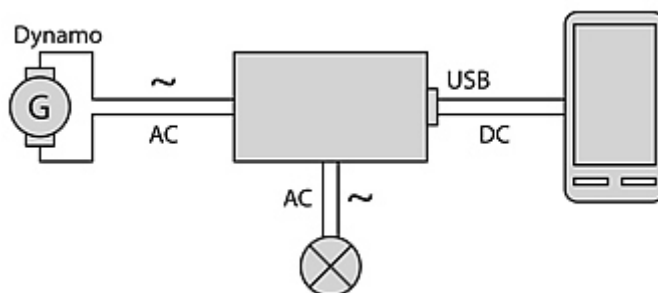
Ce produit doit être installé uniquement par un professionnel qualifié. N'effectuez pas le montage vous-même.



ATTENTION

Respectez toujours en priorité le Code de la Route et les panneaux de signalisation !

Instructions de montage pour professionnel



Utilisation

Appuyez sur le commutateur pour changer la destination du courant produit. Le voyant correspondant s'allume.

- Éclairage pour vélo (voyant Éclairage)
- Sortie USB (voyant USB)

Consignes importantes concernant le traitement des déchets

Cet appareil électronique ne doit **pas** être jeté dans la poubelle de déchets ménagers. Pour l'enlèvement approprié des déchets, veuillez vous adresser aux points de ramassage publics de votre municipalité.

Les détails concernant l'emplacement d'un tel point de ramassage et des éventuelles restrictions de quantité existantes par jour/mois/année, ainsi que sur des frais éventuels de collecte, sont disponibles dans votre municipalité.

Consignes de sécurité

- Ce mode d'emploi vous permet de vous familiariser avec le fonctionnement du produit. Conservez-le précieusement afin de pouvoir le consulter en cas de besoin.
- Pour connaître les conditions de garantie, veuillez contacter votre revendeur. Veuillez également tenir compte des conditions générales de vente !
- Veillez à utiliser le produit uniquement comme indiqué dans la notice. Une mauvaise utilisation peut endommager le produit ou son environnement.
- Le démontage ou la modification du produit affecte sa sécurité. Attention, risque de blessure !
- N'ouvrez jamais l'appareil. Ne tentez jamais de réparer vous-même le produit !
- Manipulez le produit avec précaution. Un coup, un choc, ou une chute, même de faible hauteur, peut l'endommager.
- N'exposez pas le produit à l'humidité ou à une chaleur extrême.
- Ne plongez jamais le produit dans l'eau ni dans aucun autre liquide.
- Conservez le produit hors de la portée et de la vue des enfants !
- Surveillez les enfants pour vous assurer qu'ils ne jouent pas avec l'appareil.
- La mise en place de ce produit peut rompre la garantie constructeur.
- Aucune garantie ne pourra être appliquée en cas de mauvaise utilisation.
- Le fabricant décline toute responsabilité en cas de dégâts matériels ou dommages (physiques ou moraux) dus à une mauvaise utilisation et/ou au non-respect des consignes de sécurité.
- Sous réserve de modification et d'erreur !

Déclaration de conformité

La société PEARL.GmbH déclare ce produit PX-8166 conforme aux directives actuelles suivantes du Parlement Européen : 2011/65/UE relative à la limitation de l'utilisation de certaines substances dangereuses dans les équipements électriques et électroniques, et 2014/30/UE, relative à l'harmonisation des législations des États membres concernant la compatibilité électromagnétique.

Dipl.-Ing. (FH) Andreas Kurtasz
Service Qualité
15.03.2016