

# „DV-730HD“

HD-VIDEOKAMERA IM KUGELSCHREIBER MIT MICROSD-SLOT

Bedienungsanleitung



<b>Ihre neue Kamera .....</b>	<b>5</b>	<b>Inbetriebnahme / Verwendung .....</b>	<b>13</b>
Lieferumfang .....	5	Auspacken und Akku laden .....	13
<b>Wichtige Hinweise.....</b>	<b>6</b>	Speicherkarte einsetzen .....	13
Sicherheitshinweise .....	6	Auswahl des Betriebsmodus .....	14
Wichtige Hinweise zur Entsorgung.....	7	Einschalten und Aufnehmen.....	14
Anleitung und Warnhinweise zur		Modus 1: Foto aufnehmen .....	15
Benutzung von Lithium-Polymer-Akkus ...	7	Bedeutungen der Betriebs-LED .....	16
Hinweise zum Laden des Akkus .....	8	Anschließen an den Computer.....	17
Hinweise zur Akkupflege .....	9	<b>Audio-und Videocodecs .....</b>	<b>18</b>
Allgemeine Hinweise zu Akkus und deren		Datum und Zeit festlegen .....	18
Entsorgung .....	10	Verwendung als Kugelschreiber .....	19
Konformitätserklärung .....	11	Wechseln der Mine.....	19
<b>Produktübersicht.....</b>	<b>12</b>	Reset .....	19
		DivX und XVID .....	22
		Codec-Packs .....	22

Codec-Konverter .....	22
<b>Lösungen möglicher Probleme .....</b>	<b>23</b>
Das USB-Gerät wird nicht erkannt.....	23
Die Datenübertragung ist zu langsam.....	24
Der Computer startet zu langsam oder überhaupt nicht mehr.....	25
Es können keine Daten auf das USB-Gerät übertragen werden. ....	25
<b>Technische Daten .....</b>	<b>26</b>

Informationen und Antworten auf häufige Fragen (FAQs) zu vielen unserer Produkte sowie ggfs. aktualisierte Handbücher finden Sie auf der Internetseite:

**[www.somikon.de](http://www.somikon.de)**

Geben Sie dort im Suchfeld die Artikelnummer oder den Artikelnamen ein.



**Sehr geehrte Kundin,  
sehr geehrter Kunde,**

vielen Dank für den Kauf dieser Kugelschreiberkamera. Mit dieser Kamera machen Sie unauffällig Videos.

Bitte lesen Sie diese Bedienungsanleitung und befolgen Sie die Hinweise und Tipps, damit Sie Ihre neue Kugelschreiberkamera optimal nutzen können.

### **Lieferumfang**

- Kugelschreiberkamera
- USB-Verlängerungskabel
- Bedienungsanleitung

***Zusätzlich benötigt: microSD-Karte***

**Sicherheitshinweise**

- Diese Bedienungsanleitung dient dazu, Sie mit der Funktionsweise dieses Produktes vertraut zu machen. Bewahren Sie diese Anleitung daher gut auf, damit Sie jederzeit darauf zugreifen können.
- Ein Umbauen oder Verändern des Produktes beeinträchtigt die Produktsicherheit. Achtung Verletzungsgefahr!
- Alle Änderungen und Reparaturen an dem Gerät oder Zubehör dürfen nur durch den Hersteller oder von durch ihn ausdrücklich hierfür autorisierte Personen durchgeführt werden.
- Achten Sie darauf, dass das Produkt an einer Steckdose geladen wird, die leicht zugänglich ist, damit Sie das Gerät im Notfall schnell vom Netz trennen können.
- Behandeln Sie das Produkt sorgfältig. Es kann durch Stöße, Schläge oder Fall aus bereits geringer Höhe beschädigt werden.
- Halten Sie das Produkt fern von Feuchtigkeit und extremer Hitze.
- Tauchen Sie das Produkt niemals in Wasser oder andere Flüssigkeiten.
- Technische Änderungen und Irrtümer vorbehalten.

**ACHTUNG:**

***Beachten Sie bei Ihren Aufnahmen in Ihrem Interesse das Recht am eigenen Bild und am gesprochenen Wort von anderen.***

### **Wichtige Hinweise zur Entsorgung**

Dieses Elektrogerät gehört **NICHT** in den Hausmüll. Für die fachgerechte Entsorgung wenden Sie sich bitte an die öffentlichen Sammelstellen in Ihrer Gemeinde. Einzelheiten zum Standort einer solchen Sammelstelle und über ggf. vorhandene Mengenbeschränkungen pro Tag/Monat/Jahr entnehmen Sie bitte den Informationen der jeweiligen Gemeinde.



### **Anleitung und Warnhinweise zur Benutzung von Lithium-Polymer-Akkus**

Ihr Produkt ist mit einem Lithium-Polymer-Hochleistungsakku bestückt, der ein hohes

Energiespeichervermögen bei geringem Gewicht besitzt. Dazu liefert dieser Akku-Typ über den gesamten Nutzungszeitraum eine fast konstante Ausgangsspannung und ist damit herkömmlichen NiMH-Akkus überlegen. Lithium-Polymer-Akkus (Kurzform: LiPo-Akkus) bedürfen einer besonders aufmerksamen Behandlung. Dies gilt sowohl bei Ladung und Entladung als auch bei Lagerung und sonstiger Handhabung. Hierbei sind die folgenden besonderen Sicherheitshinweise unbedingt einzuhalten. Fehlbehandlungen können zu Explosionen, Feuer, Rauchentwicklung und Vergiftungsgefahr führen. Daneben führt die Nichtbeachtung der Anleitungs- und Warnhinweise zu Leistungseinbußen und sonstigen Defekten.

### Hinweise zum Laden des Akkus

- Lithium-Polymer-Akkus reagieren empfindlich auf extreme Temperaturen. Setzen Sie den Akku keinen Temperaturen über 40 °C aus. Wenn sich der Akku während des Betriebs erhitzt hat, lassen Sie ihn vor dem nächsten Ladevorgang abkühlen.
- Setzen Sie den Akku keinen mechanischen Belastungen aus. Der Akku darf keinerlei Druck oder Verformung ausgesetzt werden. Vermeiden Sie das Herunterfallen, Schlagen, Verbiegen oder Schneiden des Akkus. Dies könnte im Inneren des Akkus zu Beschädigungen führen.
- Der Ladevorgang sollte nur von Erwachsenen ausgeführt und beaufsichtigt werden. Beaufsichtigen Sie das Laden des Akkus und kontrollieren Sie regelmäßig dessen Temperatur. Ein beschädigter Akku kann sich aufblähen und stark erhitzen.
- Brechen Sie den Ladevorgang bei starker Überhitzung sofort ab. Ein Akku, der sich beim Aufladen stark erhitzt oder verformt, ist defekt und darf nicht weiter verwendet werden. Tauschen Sie einen defekten Akku nach dem Abkühlen aus.
- Achten Sie beim Aufladen des Akkus unbedingt auf die richtige Polarität des Ladesteckers. Bei vertauschter Polarität, falschem Ladesteckeranschluss oder ungeeignetem Ladegerät besteht Kurzschluss- und Explosionsgefahr!



- Verwenden Sie grundsätzlich **NUR** das mitgelieferte Ladegerät!
- Lithium-Polymer-Akkus dürfen nie vollständig entladen werden. Eine vollständige Entladung kann den Akku zerstören.
- Beachten Sie immer die Angaben zur maximalen Ladezeit in der Bedienungsanleitung!
- Soll der Akku längere Zeit ohne Zwischennutzung aufbewahrt werden, empfiehlt sich eine Restkapazität von ca. 30% des Ladevolumens. Vermeiden Sie am Lagerort direkte Sonneneinstrahlung. Die ideale Temperatur beträgt 10 bis 20 °C.
- Für die Entsorgung von Lithium-

Polymer Akkus gelten die gesetzlichen Bestimmungen zur Entsorgung von Elektrogeräten, Akkus und Batterien.

### **Hinweise zur Akkupflege**

- Laden Sie den Akku erst unmittelbar vor dem Gebrauch ganz auf.
- Lassen Sie warme Akkus vor dem Laden immer abkühlen. Lithium-Polymer-Akkus reagieren auf Tiefentladung auf unter 20 % ihrer Kapazität und auf Lagerung im entladenen Zustand mit stark verkürzter Lebenszeit.
- Lagern Sie Akkus kühl, aber nicht bei Temperaturen unter 0 °C. Ideal sind 10 bis 20 °C Lagertemperatur. Für längere

Lagerung (etwa über Winter) laden Sie den Akku am besten nicht ganz voll. Teilgeladene Akkus (30 bis 50 %) behalten trotz einer langen Lagerung ihre Leistungsfähigkeit am besten.

### **Allgemeine Hinweise zu Akkus und deren Entsorgung**

Gebrauchte Akkus gehören **NICHT** in den Hausmüll. Als Verbraucher sind Sie gesetzlich verpflichtet, gebrauchte Akkus kostenlos zur fachgerechten Entsorgung zurückzugeben. Sie können Ihre Akkus bei den öffentlichen Sammelstellen in Ihrer Gemeinde abgeben oder überall dort, wo Akkus der gleichen Art verkauft werden.

- Akkus gehören nicht in die Hände von Kindern.
- Akkus, aus denen Flüssigkeit austritt, sind gefährlich. Berühren Sie diese nur mit geeigneten Handschuhen.
- Versuchen Sie nicht, Akkus zu öffnen und werfen Sie sie nicht in Feuer.
- Tauchen Sie Akkus nicht in Flüssigkeiten wie Wasser, Meerwasser oder Getränke ein. Vermeiden Sie jeden Kontakt mit Flüssigkeit gleich welcher Art.
- Nehmen Sie den Akku aus dem Gerät, wenn Sie es für längere Zeit nicht benutzen.

### **Konformitätserklärung**

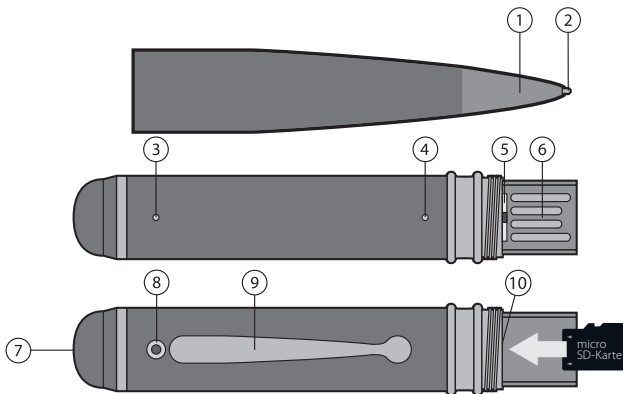
Hiermit erklärt PEARL.GmbH, dass sich das Produkt PX-8211-675 in Übereinstimmung mit der RoHS-Richtlinie 2011/65/EU und EMV-Richtlinie 2014/30/EU befindet.



Qualitätsmanagement  
Dipl. Ing. (FH) Andreas Kurtasz

Die ausführliche Konformitätserklärung finden Sie unter [www.pearl.de/support](http://www.pearl.de/support). Geben Sie dort im Suchfeld die Artikelnummer PX-8211 ein.

1. Drehspitze
2. Kugelschreibermine
3. Betriebs-LED
4. Reset-Knopf
5. Modus-Wahlschalter
6. USB-Anschluss
7. Multifunktionstaste
8. Kameralinse
9. Halteclip
10. microSD-Slot



**HINWEIS:**  
*Schalter und Tasten sind nicht beschriftet.*

### Auspacken und Akku laden

Packen Sie die Kamerabestandteile vorsichtig aus. Schrauben Sie die Kamera im mittleren Abschnitt auseinander. Verbinden Sie nun den hinteren Teil der Kamera wahlweise direkt oder mit dem beiliegenden USB-Verlängerungskabel am USB-Anschluss eines eingeschalteten Computers oder USB-Netzteils an.



*HINWEIS:*

*Der USB-Stecker der Kamera muss mit der Kontaktseite zum innenliegenden Stift in der USB-Buchse zeigen, die schwarze Seite nach außen.*

Laden Sie den integrierten Akku mindestens 1 Stunde auf bevor Sie die Kamera verwenden.

### Speicherkarte einsetzen

Trennen Sie die Kamera vom USB-Anschluss. Nehmen Sie eine microSD-Speicherkarte mit bis zu 16GB Speicherkapazität und formatieren sie im Format FAT32.



*HINWEIS:*

*Um Video flüssig in HD aufnehmen zu können verwenden Sie bitte Speicherkarten des Typs Class 6 oder schneller.*

Achten Sie beim Einsetzen darauf, dass die Kontakte der Speicherkarte zur schwarzen Seite des USB-Steckers zeigen. Schieben Sie die Karte mit einem Fingernagel auf dem schwarzen Untergrund bis zum spürbaren Anschlag in den microSD-Slot.

### Auswahl des Betriebsmodus

Bevor Sie die Kamera einschalten, sollten Sie den gewünschten Betriebsmodus wählen. Stellen Sie dazu den Wahlschalter über dem USB-Anschluss in die entsprechende Position. Verwenden Sie zum Umstellen des Schalters z. B. die Spitze eines Bleistifts.

Entnehmen Sie die verschiedenen

Betriebsmodi der folgenden Tabelle:

Modus	Schalterposition
Foto- und Audiomodus	1 (oben)
Videomodus	2 (unten)



### Einschalten und Aufnehmen

Schalten Sie die Kamera ein, indem Sie die Multifunktionstaste zwei Sekunden lang gedrückt halten. Beide LEDs (blau und orange) leuchten.

Nach dem Einschalten beginnt sofort die Aufnahme in dem eingestellten Modus:

- Modus 1: Eine Audiodatei wird aufgenommen. Der Aufnahmebeginn wird durch zweimaliges Blinken der orangenen LED signalisiert.
- Modus 2: Ein Video wird aufgenommen. Der Aufnahmebeginn wird durch zweimaliges Blinken der blauen LED signalisiert.

Während der Aufnahme leuchtet keine LED!  
Drücken Sie kurz auf die Multifunktionstaste, um eine Aufnahme zu beenden und die Kamera in den Standby-Modus zu versetzen. Die LED leuchtet im Standby-Modus konstant orange.

Um in Modus 1 eine weitere Audioaufnahme zu starten, schalten Sie die Kamera aus, indem Sie

die Multifunktionstaste zwei bis drei Sekunden gedrückt halten, bis die LED erlischt und anschließend die Taste erneut zwei Sekunden drücken, um das Gerät wieder einzuschalten.

### **Modus 1: Foto aufnehmen**



#### *HINWEIS:*

*Während der Audio-Aufnahme kann kein Foto gemacht werden. Wechseln Sie durch kurzes Drücken der Multifunktionstaste zunächst in den Standby-Modus und beenden damit die Aufnahme.*

Drücken Sie im Modus 1 jeweils kurz auf die Multifunktionstaste, um ein Foto aufzunehmen. Die blaue LED leuchtet kurz zusätzlich zur orangenen auf.

### **Modus 2: Video aufnehmen**

Drücken Sie im Standby-Modus kurz auf die Multifunktionstaste. Die blaue LED blinkt zweimal und die Videoaufnahme beginnt. Während der Aufnahme leuchtet keine LED. Drücken Sie erneut kurz auf die Multifunktionstaste, um die Aufnahme zu beenden und zurück in den Standby-Modus zu wechseln.

### **Ausschalten**

Halten Sie die Multifunktionstaste für 2 – 3 Sekunden gedrückt, um die Kamera auszuschalten.

### **Bedeutungen der Betriebs-LED**

Leuchtet konstant orange	Standby-Modus
Blinkt einmal blau	Es wird ein Foto geschossen.
Blinkt zweimal blau	Videoaufnahme wird gestartet
Blinkt zweimal orange	Ton wird aufgenommen



## Anschließen an den Computer



### *HINWEIS:*

*Schließen Sie die Kamera an einer USB-Schnittstelle mit High Powered Port an. Der USB-Anschluss muss 500 mA bereitstellen können. Um aufgenommene Videos direkt abspielen zu können, ist mindestens eine USB 2.0-Schnittstelle erforderlich.*

Legen Sie eine microSD-Karte in die Kamera ein. Schließen Sie die ausgeschaltete Kamera entweder direkt oder über das mitgelieferte USB-Verlängerungskabel an den Computer an. Die blaue und orangene LED leuchten zunächst

beide konstant. Nach einer Weile beginnt die orangene LED zu blinken. Die Kamera wird geladen.

Die Kamera wird vom System automatisch als Wechseldatenträger erkannt und die nötigen Treiber werden installiert.

Nun können Sie auf die Kamera und die darauf gespeicherten Daten wie bei einem herkömmlichen USB-Stick zugreifen.

Die gespeicherten Videos können Sie mit jedem geeigneten Programm (z. B. Windows Mediaplayer) abspielen.

### Datum und Zeit festlegen

Die Datei userconfig.txt darf nicht in einem Verzeichnis der Kamera sein damit diese auch die Angaben von Zeit und Datum übernehmen kann.

- Schrauben Sie den Kugelschreiber an der mittleren Verschraubung auseinander.
- Setzen Sie eine Micro-SD-Karte in den Kugelschreiber ein.
- Stecken Sie nun den Teil des Kugelschreibers in dem die Micro-SD-Karte eingesetzt ist in einen USB-Port an einem PC.
- Nun wird der Kugelschreiber nach kurzer Zeit als Massenspeicher erkannt und kann als Datenträger genutzt werden.
- Erstellen Sie eine nun eine neue Textdatei mit dem Namen: time.txt, auf dem Speicher des Kugelschreibers (die Datei darf sich nicht in einem Verzeichnis befinden).
- Bearbeiten Sie nun die erstellte Textdatei in dem Sie dort wie folgt das Datum und die Zeit eingeben.
- JJJ-MM-TT HH:MM:SS Y oder JJJ-MM-TT HH:MM:SS N , Y = mit Zeitstempel, N = ohne Zeitstempel Beispiel: 2016-01-26 10:30:00 Y (mit Zeitstempel) oder: 2016-01-26 10:30:00 N (ohne Zeitstempel)
- Schließen Sie die Eingabe mit speichern ab.
- Ziehen Sie den Kugelschreiber aus dem USB-Port.
- Schalten Sie nun die Kugelschreiber-Kamera ein und machen Sie eine Aufnahme.
- Nun müsste es den Zeitstempel auf den

Aufnahmen anzeigen, wenn Sie das Y hinter der Datum und Uhrzeitzeile eingegeben haben.

### **Verwendung als Kugelschreiber**

Natürlich können Sie die Kamera wie einen ganz normalen Kugelschreiber einsetzen. Hierzu drehen Sie die Spitze der Cam im Uhrzeigersinn. Die Kugelschreibermine wird nun herausgedreht.

### **Wechseln der Mine**

Öffnen Sie den Kugelschreiber und entfernen Sie die Mine mit einem kleinen Kreuzschraubenzieher. Schrauben Sie dann die neue Mine fest. Passende Minen erhalten Sie unter [www.pearl.de](http://www.pearl.de).

### **Reset**

Sollte einmal die Kamera nicht mehr reagieren oder Sie die vorgenommene Einstellungen rückgängig machen wollen, dann nutzen Sie eine Büroklammer um den Reset-Knopf zu bestätigen. Achten Sie darauf, dass Sie die eingelegte microSD-Karte neu formatieren, bevor Sie erneut Datum und Zeit eingeben, da diese ansonsten nicht angenommen werden.

Damit Ihr Mediaplayer eine Datei wiedergeben kann, müssen die in ihr enthaltenen komprimierten Daten dekodiert und als klare Audio- und Videosignale weitergeleitet werden. Es existieren standardisierte Codecs, die bei CDs, DVDs, Blu-Ray-Discs und

ähnlichen Datenträgern verwendet werden. Daher können diese auch von fast jedem passenden Abspielgerät wiedergegeben werden. Videodateien können allerdings auch in einer Vielzahl anderer Arten codiert worden sein, besonders wenn diese aus dem Internet geladen wurden. Dies bedeutet, dass nur Dateitypen abgespielt werden können, die vom verwendeten Gerät (z. B. Computer, MP3-Player oder Mediaplayer) auch dekodiert werden können.

Eine Videodatei ist normalerweise in einem so genannten Containerformat (z. B. AVI) gespeichert. Hier werden Audio- und Videodaten zusammengeführt, um beispielsweise einen Film abzuspielen.



BEISPIEL:

Der XviD-Codec erstellt MPEG-4-Videospuren und der MP3-Audiocodec MP3-Audiospuren. Diese beiden Klassen können in einem Dateicontainer (z. B. AVI) kombiniert und dann gespeichert werden.



In einer Containerdatei können weitere Informationen wie Sprachspuren und Untertitel enthalten sein. Daher können in einer einzelnen AVI-Datei eine Vielzahl von Codecs verwendet werden.

Container	
Video-Spur	Untertitel
Audio-Spur 1	Audio-Spur 2
Weitere Inhalte	Sonstige Inhaltstypen

Damit eine Datei fehlerfrei wiedergegeben werden kann, muss Ihr Mediaplayer alle verwendeten Codecs lesen können. Da die Möglichkeiten fast unbegrenzt sind, kann kein Mediaplayer jede mögliche Containerdatei abspielen.



**HINWEIS:**

*Dies bedeutet, dass es niemals auszuschließen ist, dass Ihr Mediaplayer eine bestimmte AVI-Datei nicht öffnen kann, da unbekannte Codecs bei deren Erstellung verwendet wurden.*

### **DivX und Xvid**

Diese beiden Codecs werden häufig verwendet, um MPEG-4 Videodateien zu erstellen. DivX ist ein durch Copyright geschützter Codec während Xvid eine frei verfügbare Open Source Anwendung ist. Ein Mediaplayer, der über den Xvid-Codec verfügt, kann in vielen Fällen auch DivX lesen.

### **Codec-Packs**

Die Installation eines Codec-Packs (wie z.B. K-Lite) ermöglicht es Ihrem Computer eine Vielzahl von Codecs und Containerformaten wiederzugeben. Bei einem Gerät mit fest installierter Software können allerdings nicht ohne weiteres neue Codecs installiert werden. In diesem Fall wird empfohlen, die unlesbaren

Videodateien zuerst an Ihrem Computer zu konvertieren (s.u.).

### **Codec-Konverter**

Wenn Sie eine Audio- oder Videodatei abspielen wollen, die einen dem Mediaplayer unbekanntem Codec verwendet, können Sie diese mit einer entsprechenden Software konvertieren. Konvertierungssoftware ist von vielen Softwareherstellern und auch als Freeware im Internet verfügbar. Versichern Sie sich, dass die Software das Dateiformat lesen und mit einem dem Mediaplayer bekannten Codec abspeichern kann (siehe „Technische Daten“). Für die Konvertierung muss der Mediaplayer mit Ihrem Computer verbunden werden.

**HINWEIS:**

*Beim Anschluss von USB-Geräten an ein USB-Hub oder einen Switch kann ein auftretendes Problem von beiden Geräten verursacht worden sein. Sie sollten die folgenden Tipps zur Problemlösung daher soweit möglich immer sowohl am USB-Gerät selbst als auch an einem eventuellen Verbindungsgerät anwenden.*

**Das USB-Gerät wird nicht erkannt**

- Überprüfen Sie, ob Ihr Computer die Systemvoraussetzungen für das Gerät erfüllt.
- Sollte sich beim Anschluss eines USB-Datenträgers (wie z. B. einem USB-Stick oder MP3-Player) das Wechseldatenträger-

Fenster nicht automatisch öffnen, öffnen Sie den **Arbeitsplatz** (2000, XP) bzw. **Computer** (Vista, 7). Überprüfen Sie dort, ob (unter dem Punkt **Geräte mit Wechselmedien**) ein neuer Wechseldatenträger angezeigt wird.

- Trennen Sie das Gerät von Ihrem Computer. Starten Sie diesen neu und schließen Sie das Gerät erneut an.
- Wenn das Gerät an einen USB-Hub angeschlossen ist, schließen Sie es stattdessen direkt an den Computer an.
- Trennen Sie das Gerät und schließen Sie es direkt an einen der USB-Ports an der Rückseite Ihres PCs an.
- Sollten Sie eine PCI-Karte mit zusätzlichen USB-Ports verwenden, schließen Sie das

Gerät direkt an einen der USB-Ports Ihres Motherboards an.

- Überprüfen Sie, ob der USB-Port Ihres Computers funktioniert.
- Überprüfen Sie, ob die USB-Ports in den BIOS-Einstellungen Ihres Computers aktiviert sind.
- Sollten Ihre BIOS-Einstellungen die Legacy-USB Funktion haben, so deaktivieren Sie diese.
- Windows schaltet angeschlossene USB-Geräte nach längerer Inaktivität auf Energiesparmodus. Schließen Sie das Gerät erneut an oder schalten Sie die Energiesparfunktion aus. Klicken Sie hierfür rechts auf **Arbeitsplatz** und wählen Sie

**Verwalten.** Klicken Sie auf **Geräte-Manager** → **USB-Controller** → **USB-Root-Hub**.

Wählen Sie **Energieverwaltung** und entfernen Sie den Haken im oberen Feld.

- Windows XP erkennt die USB-Ports von Motherboards mit dem AMD 754 Chipsatz in vielen Fällen nicht. Installieren Sie in diesem Fall die **Bus Master Drivers** oder wenden Sie sich direkt an den Kundenservice des Herstellers.

**Die Datenübertragung ist zu langsam.**

- Überprüfen Sie, ob Ihre USB-Ports USB 2.0 unterstützen. Für USB2.0-Geräte werden im Allgemeinen folgende Servicepacks für Ihr Betriebssystem empfohlen:



- Windows XP: Servicepack 1 (oder höher)
- Windows 2000: Servicepack 4 (oder höher)
- Versichern Sie sich, dass Sie nur an einen USB-Datenträger gleichzeitig Daten übertragen.
- Überprüfen Sie, ob in den BIOS-Einstellungen Ihres Computers USB 2.0 aktiviert ist.

### **Der Computer startet zu langsam oder überhaupt nicht mehr.**

- Je mehr USB-Geräte an Ihren Computer angeschlossen sind, desto länger wird das Betriebssystem zum Starten benötigen.
- Schließen Sie USB-Geräte erst an, nachdem der Computer hochgefahren wurde.

- Nicht benötigte USB-Geräte sollten vom Computer getrennt werden.

### **Es können keine Daten auf das USB-Gerät übertragen werden.**

Überprüfen Sie die Speicherkapazität des Datenträgers. Löschen Sie nicht benötigte Dateien oder übertragen Sie diese auf Ihren Computer.

Formatieren Sie den Datenträger im Format FAT 32.



#### **ACHTUNG:**

*Bei der Formatierung des Datenträgers werden alle bisher auf diesem gespeicherten Daten gelöscht.*

## TECHNISCHE DATEN

Systemvoraussetzungen	Windows 2000/XP/Vista/7
Videoauflösung	1280 × 720 Pixel
Bildauflösung	1600 × 1200 Pixel
Aufzeichnung	AVI bei 30 fps
Speicher	Bis zu 16 GB microSD-Karte
Gewicht	40g
Maße	145 × 15 × 20 mm
Videoformat	AVI
Bildformat	JPEG
Lithium-Polymer-Akku	Ladezeit: ca. 1h Stromversorgung: USB Maximalspannung: 4,2 V



Item number:

PX-8211-675

Input: 5 V / 500 mA

WEEE-Reg.-Nr. DE-60771113

**Kundenservice: 07631 / 360 - 350**

**Importiert von: PEARL.GmbH | PEARL-Straße 1-3 | D-79426 Buggingen**

**© REV8 / 16.10.2019 – EB/MB//FR/BS//MF**

# "DV-730HD"

CAMÉRA VIDÉO HD DANS STYLO À BILLE Mode d'emploi



<b>Votre nouvelle caméra stylo "Pen Cam" ...</b>	<b>5</b>	Remplacer la mine.....	12
Contenu.....	5	Reset (réinitialiser) .....	12
Accessoire requis .....	5		
<b>Description du produit .....</b>	<b>6</b>	<b>Codecs audio et vidéo.....</b>	<b>13</b>
Déballer et charger la batterie.....	7	DivX et XVID .....	15
Insérer une carte mémoire.....	7	Packs de codecs .....	15
		Convertisseur de codec.....	16
		Le périphérique USB n'est pas reconnu ...	17
<b>Mise en marche / Utilisation.....</b>	<b>7</b>	<b>Dépannage des périphériques USB .....</b>	<b>17</b>
Choix du mode de fonctionnement.....	8	Les transferts de données sont lents. ....	18
Allumer et enregistrer.....	8	L'ordinateur met du temps à démarrer	
Signification des LED de		ou ne démarre plus.....	18
fonctionnement.....	10	Impossible de transférer des données	
Branchement à l'ordinateur.....	10	sur le périphérique USB.....	19
Régler la date et l'heure .....	11		
Utilisation comme stylo à bille .....	12		

<b>Consignes importantes .....</b>	<b>20</b>
Consignes de sécurité.....	20
Consignes sur le traitement des déchets ....	22
Consignes sur les batteries lithium-polymère .....	22
Consignes sur le chargement de la batterie .....	23
Consignes sur l'entretien de la batterie ...	24
Consignes sur les batteries et leur recyclage.....	25
Déclaration de conformité.....	26
Caractéristiques techniques.....	27





### **Chère cliente, cher client,**

Nous vous remercions d'avoir choisi ce stylo caméra. Cette caméra vous permet de faire des vidéos en toute discrétion !

Afin d'utiliser au mieux votre nouveau produit, veuillez lire attentivement ce mode d'emploi et respecter les consignes et astuces suivantes.

### **Contenu**

- Caméra stylo
- Câble de rallonge USB
- Mode d'emploi

### **Accessoire requis :**

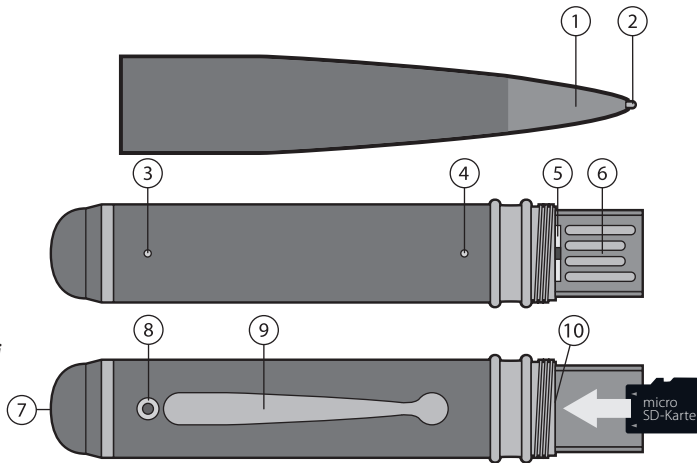
carte MicroSD (disponible séparément sur <https://www.pearl.fr>)

## DESCRIPTION DU PRODUIT

1. Pointe rotative
2. Mine de stylo
3. LED de fonctionnement
4. Bouton Reset
5. Sélecteur de mode
6. Port USB
7. Bouton multifonction
8. Lentille de caméra
9. Clip de fixation
10. Fente MicroSD



*NOTE : Sur l'appareil, ni le sélecteur ni les boutons ne portent d'inscription.*



### Déballer et charger la batterie

Déballiez avec précaution les éléments de la caméra. Dévissez la caméra en son milieu. Branchez la partie arrière de la caméra soit directement, soit à l'aide du câble de rallonge USB fourni, à un port USB d'un ordinateur allumé ou à un chargeur secteur USB.



**NOTE :**

*Le côté du connecteur USB de la caméra, contenant les contacts, doit être orienté vers la broche à l'intérieur de la prise USB, et le côté noir doit être orienté vers l'extérieur.*

Chargez la batterie intégrée au moins 1 heure avant d'utiliser la caméra.

### Insérer une carte mémoire

Débranchez la caméra du port USB. Prenez une carte mémoire MicroSD d'une capacité de 16 Go max., et formatez-la au format FAT32.



**NOTE :**

*Pour pouvoir enregistrer une vidéo en HD de façon fluide, veuillez utiliser des cartes mémoire de classe 6 (ou plus).*

Lorsque vous insérez une carte mémoire, veillez à ce que ses contacts soient orientés vers le côté noir du connecteur USB. Avec un ongle, insérez la carte sur le support noir jusqu'à ce qu'elle s'enclenche dans la fente MicroSD.

## Choix du mode de fonctionnement

Avant d'allumer la „Pen Cam“, sélectionnez le mode de fonctionnement souhaité.

Pour ce faire, placez le sélecteur de mode situé au dessus du connecteur USB dans la position correspondante. Changez la position du sélecteur avec la pointe d'un crayon par exemple. Voir les différents modes de fonctionnement dans le tableau suivant :

Mode	Position du commutateur
Mode Photo et Audio	1 (haut)
Mode Vidéo	2 (bas)



## Allumer et enregistrer

Allumez la caméra en appuyant pendant deux secondes sur le bouton multifonction. Les deux LED (bleue et orange) brillent.

Après l'activation, l'enregistrement commence immédiatement dans le mode réglé :

- Mode 1 : Un fichier audio est enregistré. Le début de l'enregistrement est signalé par un double clignotement de la LED orange.
- Mode 2 : Une vidéo est enregistrée. Le début de l'enregistrement est signalé par un double clignotement de la LED bleue.

Pendant l'enregistrement, aucune LED ne brille ! Appuyez brièvement sur le bouton multifonction pour mettre fin à un enregistrement et placer la caméra en mode Veille. En mode Veille, le voyant

LED orange brille en continu.  
Pour démarrer un autre enregistrement audio en mode 1, éteignez la caméra en appuyant pour cela pendant deux à trois secondes sur le bouton multifonction, jusqu'à ce que la LED s'éteigne, puis appuyez à nouveau sur le bouton pendant deux secondes pour rallumer l'appareil.

### **Mode 1 : prendre une photo**



**NOTE :**

*Pendant l'enregistrement audio, aucune photo ne peut être prise. Passez d'abord en mode Veille en appuyant brièvement sur le bouton multifonction, et terminez ainsi l'enregistrement*

En mode 1, appuyez brièvement sur le bouton multifonction pour prendre une photo. Le voyant LED bleu s'allume brièvement en plus du voyant orange.

### **Mode 2 : enregistrement vidéo**

En mode Veille, appuyez brièvement sur le bouton multifonction. La LED bleue clignote deux fois et l'enregistrement vidéo commence. Pendant l'enregistrement, aucune LED ne brille. Appuyez à nouveau brièvement sur le bouton multifonction pour mettre fin à l'enregistrement et revenir au mode Veille.

### **Éteindre**

Maintenez la touche multifonction appuyée pendant 2 – 3 secondes pour éteindre la caméra.

## Signification des LED de fonctionnement

Brille en orange de façon continue	Mode Veille
Clignote une fois en bleu	Une photo est prise.
Clignote deux fois en bleu	L'enregistrement vidéo démarre.
Clignote deux fois en orange	Le son est enregistré

## Branchement à l'ordinateur



### NOTE :

Branchez la caméra à une interface USB avec port High Power. Le port USB doit fournir au moins 500 mA. Pour pouvoir lire directement des vidéos enregistrées, il vous faut au moins une interface USB 2.0.

Insérez une carte MicroSD dans la caméra. Branchez la caméra éteinte à l'ordinateur soit directement, soit via le câble rallonge USB fourni. Les LED bleue et orange brillent tout d'abord toutes les deux en continu. Au bout d'un moment, la LED orange recommence à clignoter. La caméra est en cours de chargement.

La caméra est automatiquement détectée par le système comme périphérique de stockage amovible et les pilotes correspondants sont installés.

Vous pouvez maintenant accéder aux données contenues dans la mémoire de la caméra comme avec une clé USB classique.

Les vidéos enregistrées peuvent être lues avec un logiciel de lecture vidéo (par ex. Windows Mediaplayer).

## Régler la date et l'heure

Le fichier "userconfig.txt" ne doit pas se trouver dans un dossier de la caméra, pour que celle-ci puisse prendre en compte les données d'heure et de date qu'il contient.

- Dévissez le stylo à bille en son milieu, au niveau du raccord fileté.
- Insérez une carte MicroSD dans le stylo.
- Branchez la partie du stylo dans lequel la carte MicroSD est insérée dans un port USB de votre ordinateur.
- Au bout d'un court instant, le stylo à bille est détecté en tant que mémoire de stockage de masse et peut être utilisé en tant que support de données.
- Créez maintenant un nouveau fichier texte nommé "time.txt", dans la mémoire du stylo (le fichier ne doit pas se trouver dans un

sous-dossier).

- Modifiez le fichier texte ainsi créé en saisissant les informations de date et d'heure, comme indiqué ci-après.
- AAAA-MM-JJ HH:MM:SS Y ou AAAA-MM-JJ HH:MM:SS N Y = avec horodatage, N = sans horodatage Exemple : 2016-01-26 10:30:00 Y (avec horodatage) ou : 2016-01-26 10:30:00 N (avec horodatage)
- Terminez votre saisie avec Enregistrer.
- Débranchez le stylo du port USB (en suivant le processus Windows pour le désactiver en toute sécurité).
- Allumez la caméra stylo et effectuez un enregistrement.
- Si vous avez saisi Y derrière la ligne de date et d'heure dans le fichier texte, l'horodatage devrait maintenant s'afficher sur les

enregistrements.

### **Utilisation comme stylo à bille**

Vous pouvez aussi utiliser la caméra comme un stylo classique. Pour ce faire, tournez la pointe de la caméra dans le sens horaire. La mine du stylo sort.

### **Remplacer la mine**

Ouvrez le stylo et retirez la mine avec un petit tournevis cruciforme. Vissez ensuite la nouvelle mine.

Trouvez les mines adaptées sur [www.pearl.fr](http://www.pearl.fr).

### **Reset (réinitialiser)**

Si la caméra ne réagit plus ou si vous voulez simplement revenir aux réglages d'usine, utilisez un trombone de bureau pour appuyer sur le bouton Reset.

Avant de saisir à nouveau la date et l'heure dans le fichier texte, veillez à formater la carte MicroSD insérée, sinon ses données ne seront pas prises en compte.



Pour que votre lecteur média puisse diffuser un fichier, les données contenues doivent être décodées et transmises en signaux audio et vidéo. Il existe des codecs standards utilisés pour les CDs DVDs, Blu-Ray et autres média de stockage. C'est pourquoi ils peuvent être diffusés par presque tous les lecteurs appropriés. Les fichiers vidéo peuvent toutefois être encodés de nombreuses autres façons, en particulier si ils ont été téléchargés sur Internet. Cela signifie que seuls les fichiers décodables peuvent être diffusés par l'appareil de lecture (par ex. ordinateur, lecteur MP3 ou lecteur multimédia).

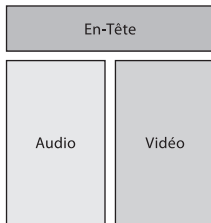
Un fichier vidéo est généralement dans un format conteneur type .avi. Il regroupe les

données audio et vidéo pour par exemple lire un film.

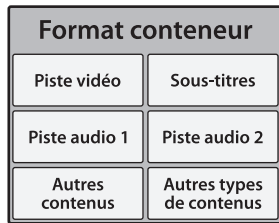


EXEMPLE :

Le codec XviD crée des pistes vidéo MPEG-4-et le codec MP3 des pistes audio MP3. Ces deux codecs peuvent être combinés et regroupés dans un même fichier conteneur (par ex. AVI).



Un fichier conteneur peut également regrouper d'autres informations, telles que plusieurs pistes audio et des sous-titres. Une multitude de codecs peuvent ainsi être regroupés dans un même fichier AVI.



Afin de pouvoir lire correctement le fichier, votre lecteur multimédia doit pouvoir décoder tous les codecs utilisés dans le conteneur. Comme les combinaisons sont presque illimitées, aucun lecteur multimédia ne peut lire la totalité des fichiers conteneurs.

**NOTE :**

*Cela signifie qu'il est possible que votre lecteur multimédia ne puisse pas ouvrir un certain fichier AVI car des codecs inconnus ont été utilisés lors de sa création.*

**DivX et Xvid**

Ces deux codecs sont souvent utilisés pour créer des fichiers vidéo MPEG-4. DivX est un codec protégé par Copyright alors que Xvid est une application Open-Source libre de droit. Un lecteur multimédia qui dispose du codec Xvid peut la plupart du temps lire aussi les DivX.

**NOTE :**

*Ce lecteur multimédia dispose du codec Xvid. Les fichiers DivX peuvent pas être lus dans tous les cas.*

**Packs de codecs**

L'installation d'un pack de codecs (tel que K-Lite) permet à votre ordinateur de lire une multitude de codecs et de formats conteneurs. Pour un appareil au logiciel préinstallé, il n'est cependant pas possible d'ajouter de nouveaux codecs. Dans ce cas, il est recommandé de d'abord convertir les fichiers vidéo incompatibles sur votre ordinateur (voir ci-dessous).

### **Convertisseur de codec**

Si vous voulez lire un fichier audio ou vidéo composé d'un codec inconnu du lecteur multimédia, vous pouvez les convertir avec un logiciel approprié. De nombreux logiciels de conversion payants ou gratuits sont disponibles sur Internet. Assurez-vous que le logiciel choisi puisse lire le format de fichier et le réenregistrer dans un codec compatible avec le lecteur multimédia (voir „Caractéristiques techniques“). Le lecteur multimédia doit être branché à votre ordinateur pour la conversion.

**NOTE :**

*Lorsque vous branchez un périphérique USB sur un hub ou un switch, des incidents peuvent être causés par un de ces éléments. Suivez alors les consignes et astuces suivantes tant pour l'appareil USB lui-même que pour les appareils intermédiaires.*

**Le périphérique USB n'est pas reconnu**

- Vérifiez que votre ordinateur respecte les conditions requises.
- Vérifiez la présence d'un nouveau périphérique dans la liste des lecteurs du **Poste de travail** (XP) ou **Ordinateur** (Vista). Vérifiez alors qu'un nouveau périphérique apparaît dans la liste des **Lecteurs amovibles**.
- Débranchez le périphérique. Redémarrez le système d'exploitation et rebranchez le périphérique.
- Si vous branchez l'appareil sur un hub USB, tentez plutôt un branchement direct sur l'ordinateur.
- Débranchez l'appareil et branchez-le directement à un port USB à l'arrière du PC.
- Si vous utilisez une carte d'extension PCI avec des ports USB supplémentaires, préférez le branchement direct sur un des ports de la carte mère.
- Vérifiez que le port USB utilisé fonctionne bien.
- Vérifiez que les ports USB soient activés dans le BIOS.

- Désactivez la fonction Legacy-USB si votre BIOS le permet.
- Windows passe les périphériques USB connectés en mode économie d'énergie après un long moment d'inactivité. Rebranchez l'appareil ou annulez le mode économie d'énergie. Pour cela, allez dans le **Panneau de configuration** puis **Outils d'administration**. Cliquez sur **Gestion de l'ordinateur** ➔ **Gestionnaire de périphériques** ➔ **Contrôleurs de bus USB**. Choisissez „Gestion de l'alimentation“ et décochez la case du haut.
- Il arrive que Windows XP ne reconnaisse pas les ports USB des cartes mères au chipset AMD 754. Dans ce cas, installez les **Bus Master Drivers** ou renseignez-vous auprès du fabricant de votre ordinateur.

### **Les transferts de données sont lents.**

- Vérifiez que vos ports USB soient à la norme 2.0. Pour les périphériques USB 2.0, il est généralement conseillé d'utiliser les systèmes d'exploitation à jour:
  - Windows XP: Servicepack 1 (ou supérieur)
  - Windows 2000: Servicepack 4 (ou supérieur)
- Vérifiez que vous effectuez un seul transfert à la fois vers un périphérique USB.
- Vérifiez que l'USB 2.0 soit actif dans le BIOS.

### **L'ordinateur met du temps à démarrer ou ne démarre plus.**

- Plus vous avez branché de périphériques USB à l'ordinateur, plus il met de temps à démarrer.

- Branchez les périphériques USB après que l'ordinateur ait démarré.
- Les périphériques USB que vous n'utilisez pas peuvent être débranchés de l'ordinateur.

### **Impossible de transférer des données sur le périphérique USB.**

- Vérifiez la capacité mémoire du périphérique. Supprimez les fichiers inutiles ou faites une sauvegarde sur un autre lecteur.
- Formatez le lecteur au format FAT32.




#### **ATTENTION :**

*Le formatage du lecteur entraîne une perte irréversible des données qui étaient contenues.*

**Consignes de sécurité**

- Ce mode d'emploi vous permet de vous familiariser avec le fonctionnement du produit. Conservez-le précieusement afin de pouvoir le consulter en cas de besoin.
- Pour connaître les conditions de garantie, veuillez contacter votre revendeur. Veuillez également tenir compte des conditions générales de vente !
- Veillez à utiliser le produit uniquement comme indiqué dans la notice. Une mauvaise utilisation peut endommager le produit ou son environnement.
- Le démontage ou la modification du produit affecte sa sécurité. Attention, risque de blessure !
- Toute modification ou réparation de l'appareil ou de ses accessoires doit être effectuée exclusivement par le fabricant ou par un spécialiste dûment autorisé.
- Veillez à ce que la prise de courant à laquelle est branché l'appareil pour le chargement soit toujours facilement accessible, pour que l'appareil puisse être rapidement débranché en cas d'urgence.
- Manipulez le produit avec précaution. Un coup, un choc, ou une chute, même de faible hauteur, peut l'endommager.
- N'exposez pas le produit à l'humidité ni à une chaleur extrême.
- Ne plongez jamais le produit dans l'eau ni dans aucun autre liquide.



- Respectez la législation locale concernant les libertés individuelles et le droit à l'image. La législation française interdit de filmer, enregistrer ou photographier des personnes à leur insu. Elle requiert également l'autorisation des personnes concernées avant toute utilisation et/ou diffusion d'enregistrements audio, photo ou vidéo. Avant d'installer une caméra de surveillance (notamment une caméra discrète) à votre domicile, si des salariés y travaillent, la loi française actuelle vous oblige à faire une déclaration à la CNIL et à en informer le(s) salarié(s) par écrit. Vous trouverez des informations plus détaillées sur le site de la CNIL ([www.cnil.fr](http://www.cnil.fr)).
  - Surveillez les enfants pour vous assurer qu'ils ne jouent pas avec l'appareil.
  - Aucune garantie ne pourra être appliquée en cas de mauvaise utilisation.
  - Le fabricant décline toute responsabilité en cas de dégâts matériels ou dommages (physiques ou moraux) dus à une mauvaise utilisation et/ou au non-respect des consignes de sécurité.
  - Sous réserve de modification et d'erreur !
-  **ATTENTION :**  
*Il est dans votre intérêt de respecter l'aspect privé ainsi que le droit à l'image et à la parole des personnes que vous enregistrez.*

**Consignes sur le traitement des déchets**

Cet appareil électronique ne doit PAS être jeté dans la poubelle de déchets ménagers. Pour l'enlèvement approprié des déchets, veuillez vous adresser aux points de ramassage publics de votre municipalité.

Les détails concernant l'emplacement d'un tel point de ramassage et des éventuelles restrictions de quantité existantes par jour/mois/année, ainsi que sur des frais éventuels de collecte, sont disponibles dans votre municipalité.

**Consignes sur les batteries lithium-polymère**

Votre produit contient une batterie lithium-polymère haute performance, qui présente une importante capacité de stockage d'énergie et un poids réduit. Ce type de batterie délivre

une tension de sortie quasi constante durant toute la durée de fonctionnement et surpasse ainsi les performances des batteries NiMH classiques.

Les batteries lithium-polymère (également appelées batteries li-po) requièrent une manipulation particulièrement attentive. Cela est vrai aussi bien lors du chargement et du déchargement que lors des autres phases de l'utilisation. C'est pourquoi il est impératif de respecter les consignes de sécurité particulières suivantes. Une mauvaise utilisation peut entraîner explosion, incendie, formation de fumée et risque d'empoisonnement. De plus, le non-respect des consignes d'utilisation et des mises en garde peut également entraîner des pertes de puissance et autres dysfonctionnements.

## Consignes sur le chargement de la batterie

- Les batteries lithium-polymère sont très sensibles aux températures extrêmes. N'exposez pas la batterie à des températures dépassant les 40 °C. Si la batterie a chauffé durant le fonctionnement, laissez-la refroidir avant le chargement suivant.
- N'exposez pas la batterie à des contraintes mécaniques. N'exposez pas la batterie à des pressions ou déformations. Évitez de faire tomber, de frapper, de tordre ou de couper la batterie. Ceci pourrait endommager l'intérieur de la batterie.
- Le chargement doit être effectué par et sous la surveillance d'un adulte. Surveillez la batterie lors du chargement et contrôlez régulièrement sa température. Une batterie endommagée risque de gonfler et de chauffer fortement.

- Interrompez immédiatement le chargement en cas de surchauffe. Une batterie qui chauffe fortement ou se déforme au cours du chargement est défectueuse. Cessez immédiatement de l'utiliser. Une batterie défectueuse doit être remplacée, après l'avoir laissée refroidir.
- Pour le chargement de la batterie, respectez obligatoirement la bonne polarité du connecteur. Une polarité inversée, un mauvais branchement du connecteur de chargement, ou un chargeur inadapté créent un risque de court-circuit et d'explosion !
- Utilisez **UNIQUEMENT** le chargeur fourni !
- Les batteries lithium-polymère ne doivent jamais être complètement déchargées. Un déchargement total pourrait détruire la batterie.

- Respectez toujours les indications de temps de charge maximal précisées dans le mode d'emploi !
- Si vous pensez ne pas utiliser la batterie durant une longue période, nous vous recommandons de la laisser chargée à environ 30 % de sa capacité. Ne stockez pas la batterie en l'exposant aux rayons directs du soleil. La température idéale se situe entre 10 et 20 °C.
- Pour le recyclage des batteries lithium-polymère, respectez les instructions légales de recyclage concernant les appareils électroniques, piles et batteries.

### **Consignes sur l'entretien de la batterie**

- Ne rechargez la batterie complètement que juste avant l'utilisation. Si la batterie est chaude, laissez-la toujours refroidir avant de la charger. Les batteries lithium-polymère sont sensibles au déchargement profond (moins de 20 % de leur capacité), ce qui, tout comme le stockage en état de déchargement, diminue leur durée de vie.
- Stockez les batteries dans un endroit frais, mais pas à une température inférieure à 0 °C. La température de stockage idéale se situe entre 10 et 20 °C. Pour un stockage prolongé (pendant tout l'hiver par exemple), il est préférable de ne pas recharger la batterie complètement. Les batteries partiellement chargées (30 à 50 %) conservent le mieux leur capacité malgré un stockage prolongé.

## Consignes sur les batteries et leur recyclage

Les batteries/piles usagées ne doivent **PAS** être jetées dans la poubelle ordinaire. La législation oblige aujourd'hui chaque consommateur à jeter les piles/batteries usagées dans les poubelles spécialement prévues à cet effet. Vous pouvez déposer vos batteries/piles dans les déchetteries municipales et dans les lieux où elles sont vendues.

- Maintenez les batteries/piles hors de portée des enfants.
- Les batteries/piles dont s'échappe du liquide sont dangereuses. Ne les manipulez pas sans gants adaptés.
- N'essayez pas d'ouvrir les batteries/piles. Ne les jetez pas au feu.
- Ne plongez jamais les batteries/piles dans des liquides tels que l'eau, l'eau de mer ou

des boissons. Évitez tout contact avec des produits liquides, quel que soit leur type.

- Retirez la batterie de l'appareil si vous ne comptez pas l'utiliser pendant un long moment.

## Déclaration de conformité

La société PEARL.GmbH déclare ce produit PX-8211 conforme aux directives actuelles suivantes du Parlement Européen : 2011/65/UE, relative à la limitation de l'utilisation de certaines substances dangereuses dans les équipements électriques et électroniques, et 2014/30/UE, concernant la compatibilité électromagnétique



Service Qualité  
Dipl. Ing. (FH) Andreas Kurtasz

La déclaration de conformité complète du produit est disponible en téléchargement à l'adresse <https://www.pearl.fr/support/notices> ou sur simple demande par courriel à [qualite@pearl.fr](mailto:qualite@pearl.fr).



## Caractéristiques techniques

Système requis	Windows 2000/XP/Vista/7
Résolution vidéo	1280 × 720 px
Résolution photo	1600 × 1200 px
Enregistrement	AVI à 30 ips
Mémoire	Carte MicroSD jusqu'à 16 Go
Poids	40 g
Dimensions	145 × 15 × 20 mm
Format vidéo	AVI
Format photo	JPEG
Batterie lithium-polymère	Chargement : env. 1 h Alimentation : USB Tension max. : 4,2 V

Importé par :

PEARL.GmbH | PEARL-Straße 1-3 | D-79426 Buggingen  
Service commercial PEARL France : 0033 (0) 3 88 58 02 02

© REV8 / 16.10.2019 – EB/MB//FR/BS//MF