

Sehr geehrte Kundin, sehr geehrter Kunde,

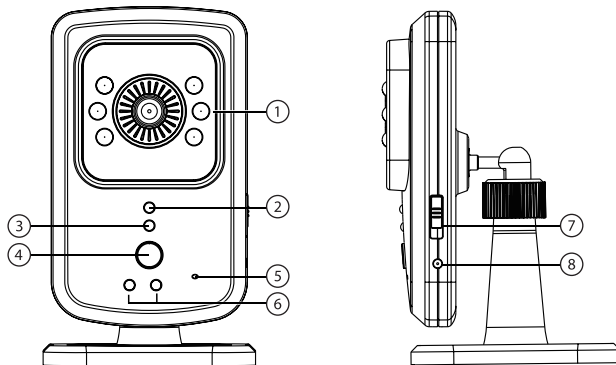
vielen Dank für den Kauf des VBP-180.
Bitte lesen Sie diese Bedienungsanleitung und befolgen Sie die darin aufgeführten Hinweise und Tipps, damit Sie Ihr neues Video-Babyphon optimal einsetzen können.

Lieferumfang

- Sender
- Empfangsgerät inklusive Akku
- Halterung mit Gürtelclip
- Halterung zur Wandmontage oder zum Aufstellen
- 2 Netzteile
- Bedienungsanleitung

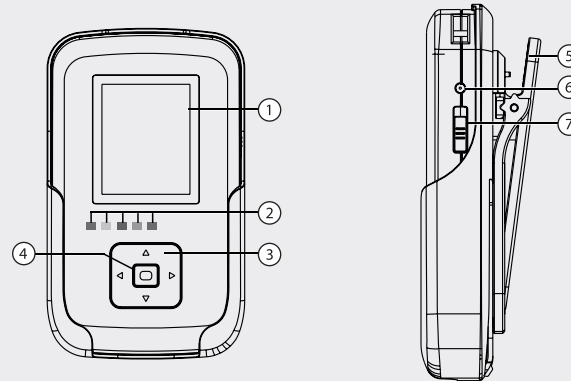
Ihr neues Video-Babyphon

• Der Sender



1. Infrarot-LEDs
2. Betriebsanzeige
3. Betriebsanzeige des Empfangsgeräts
4. Lichtschalter
5. Mikrofon
6. Betriebsanzeige für das Nachtlicht
7. Ein/Aus-Schalter
8. Stromeingang

• Das Empfangsgerät



1. Display
2. LED-Farbanzeige
3. Navigationstaste
4. OK-Taste
5. Gürtelclip
6. Stromeingang
7. Ein/Aus-Schalter

Verwendung

• Pairen

Schalten Sie den Sender und das Empfangsgerät mit dem Ein/Aus-Schalter ein. Sie können bis zu vier Sendeeinheiten mit dem Empfangsgerät verbinden. Im Display unten rechts werden die Ziffern der verfügbaren Sender angezeigt. Drücken Sie die OK-Taste auf dem Empfangsgerät. Auf dem Display wird das Menü angezeigt. Drücken Sie die Navigationstaste nach oben, bis Sie den Menüpunkt [H] erreicht haben. Bestätigen Sie dann mit der OK-Taste. Wählen Sie mit der Navigationstaste die Ziffer der gewünschten Sendeeinheit. Bestätigen Sie dann erneut mit der OK-Taste.

• Sender vorbereiten

Drehen Sie die Schraube der Halterung in das Gewinde an der Rückseite des Senders. Drehen Sie dann das Kunststoff-Gewinde leicht auf und richten Sie den Sender aus. Ziehen Sie das Gewinde dann wieder fest an.



HINWEIS:

Sie können den Sender auch fest an der Wand befestigen. Falls Sie über keine Erfahrung mit Montagearbeiten verfügen, lassen Sie die Montage von einem Fachmann vornehmen.

Verbinden Sie den Sender dann über eines der mitgelieferten Netzteile mit einer Steckdose. Die rote LED leuchtet auf, um die Verbindung zum Strom anzuzeigen. Die blaue LED blinkt, bis eine Verbindung zum Empfänger aufgebaut wurde.

• Empfangsgerät vorbereiten

Verbinden Sie ein Netzteil mit dem Empfänger und stecken Sie es dann in eine Steckdose. Eine rote LED an der Vorderseite des Empfängers leuchtet auf und zeigt die Verbindung zum Strom an. Wenn das Empfangsteil aufgeladen ist, können Sie es auch vom Netzteil trennen. Stecken Sie es dann in die Halterung. Bei Bedarf können Sie das Empfangsteil dann an den Gürtel stecken oder aufstellen.

Verwendung

• Den Sender auswählen

Sie können bis zu vier Sendeeinheiten mit dem Empfangsgerät verbinden. Im Display unten rechts werden die Ziffern der verfügbaren Sender angezeigt. Drücken Sie die OK-Taste auf dem Empfangsgerät. Auf dem Display wird das Menü angezeigt. Drücken Sie die Navigationstaste nach oben, bis Sie den Menüpunkt [H] erreicht haben. Bestätigen Sie dann mit der OK-Taste. Wählen Sie mit der Navigationstaste die Ziffer der gewünschten Sendeeinheit. Bestätigen Sie dann erneut mit der OK-Taste.

• Die Helligkeit einstellen

Drücken Sie die OK-Taste auf dem Empfangsgerät. Auf dem Display wird das Menü angezeigt. Drücken Sie die Navigationstaste nach oben, bis Sie den Menüpunkt [L] erreicht haben. Bestätigen Sie dann mit der OK-Taste. Wählen Sie nun mit der Navigationstaste den gewünschten Helligkeitsgrad aus.

• VOX-Funktion

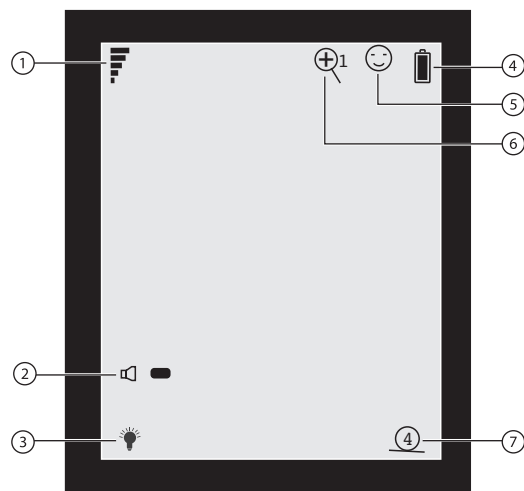
Wenn Sie die VOX-Funktion aktivieren, schaltet das Empfangsgerät sich aus, um Strom zu sparen. Wenn der Sender dann durch ein Geräusch aktiviert wird, schaltet sich auch das Empfangsteil sofort wieder ein.

Drücken Sie die OK-Taste auf dem Empfangsgerät. Auf dem Display wird das Menü angezeigt. Drücken Sie die Navigationstaste nach oben, bis Sie den Menüpunkt ☺ erreicht haben. Wählen Sie dann den grünen Haken aus, wenn Sie die Funktion aktivieren wollen oder das rote Kreuz, wenn Sie die VOX-Funktion nicht nutzen wollen. Bestätigen Sie mit der OK-Taste.

• Pairen

Drücken Sie die OK-Taste auf dem Empfangsgerät. Auf dem Display wird das Menü angezeigt. Drücken Sie die Navigationstaste nach oben, bis Sie den Menüpunkt @ erreicht haben. Bestätigen Sie dann mit der OK-Taste. Wählen Sie mit der Navigationstaste die Ziffer der gewünschten Sendeeinheit. Bestätigen Sie dann erneut mit der OK-Taste.

• Display-Anzeigen



1. Signalstärke
2. Lautstärke
3. Nachtlicht
4. Batteriestand
5. VOX-Funktion aktiviert
6. Zoom
7. Aktivierte Sendeeinheit

• Zoomen

Drücken Sie die Navigationstaste nach oben, um zu zoomen. Sie erreichen nacheinander zwei Vergrößerungsstufen, danach wird wieder das Normalbild angezeigt.

Technische Daten

- Übertragungstechnik: 2,4 GHz FHSS
- Aufnahmewinkel: 54°
- Reichweite: max. 300 m
- Display: 1,8 Zoll, 128 x 160 Pixel
- Akku: 400 mA
- Größe des Empfängers: 65 x 35 x 105 mm
- Gewicht des Empfängers: 90 g

Sicherheitshinweise

- Diese Bedienungsanleitung dient dazu, Sie mit der Funktionsweise dieses Produktes vertraut zu machen. Bewahren Sie diese Anleitung daher stets gut auf, damit Sie jederzeit darauf zugreifen können.
- Ein Umbauen oder Verändern des Produktes beeinträchtigt die Produktsicherheit. Achtung Verletzungsgefahr!
- Öffnen Sie das Produkt niemals eigenmächtig. Führen Sie Reparaturen nie selbst aus!
- Behandeln Sie das Produkt sorgfältig. Es kann durch Stöße, Schläge oder Fall aus bereits geringer Höhe beschädigt werden.
- Halten Sie das Produkt fern von Feuchtigkeit und extremer Hitze.
- Tauchen Sie das Produkt niemals in Wasser oder andere Flüssigkeiten.
- Technische Änderungen und Irrtümer vorbehalten!

Wichtige Hinweise zur Entsorgung

Dieses Elektrogerät gehört nicht in den Hausmüll. Für die fachgerechte Entsorgung wenden Sie sich bitte an die öffentlichen Sammelstellen in Ihrer Gemeinde.

Einzelheiten zum Standort einer solchen Sammelstelle und über ggf. vorhandene Mengenbeschränkungen pro Tag / Monat / Jahr entnehmen Sie bitte den Informationen der jeweiligen Gemeinde.

Konformitätserklärung

Hiermit erklärt PEARL.GmbH, dass sich das Produkt PX-8278 in Übereinstimmung mit den Anforderungen der R&TTE-Richtlinie 99/5/EG und der RoHS-Richtlinie 2011/65/EG befindet.

PEARL.GmbH
PEARL-Str. 1-3
79426 Buggingen
Deutschland

Kurtasz, A.

Dipl. Ing. (FH) El. Nachrichtentechnik Andreas Kurtasz
Leiter Qualitätswesens
02.11.2012

Die ausführliche Konformitätserklärung finden Sie unter www.pearl.de. Klicken Sie auf der linken Seite auf den Link **Support (Handbücher, FAQs, Treiber & Co.)**. Geben Sie anschließend im Suchfeld die Artikelnummer PX-8278 ein.