

Sehr geehrte Kundin, sehr geehrter Kunde,

vielen Dank für den Kauf dieses 4in1-Netzwerk-Kabeltesters. Spüren Sie Störquellen in USB-, RJ-45-, RJ-11- oder BNC-Kabeln auf.

Bitte lesen Sie diese Bedienungsanleitung und befolgen Sie die aufgeführten Hinweise und Tipps, damit Sie Ihren neuen Kabeltester optimal einsetzen können.

Lieferumfang

- 4in1-Netzwerk-Kabeltester (Master & Remote)
- RJ-45 zu BNC-Adapter (im Batteriefach)
- Aufbewahrungstasche
- Bedienungsanleitung

Zusätzlich benötigt:

1 x 9-V-Block-Batterie (z.B. PX-8368)

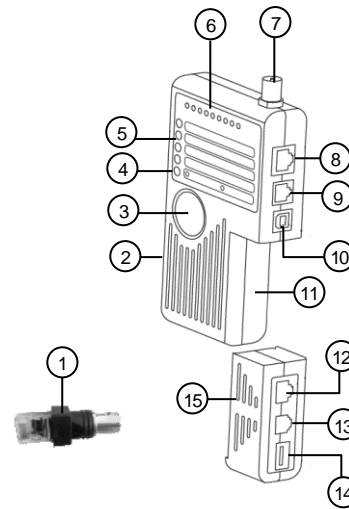
Geeignete Kabel

- RJ-45-Kabel (UTP / STP)
- RJ-11-Kabel (2-Pin bis 6-Pin)
- USB-Kabel (Typ A auf Typ B)
- BNC-Kabel

Technische Daten

Stromversorgung	9-V-Block-Batterie	
Pin-Signal-LEDs	9	
Status-LEDs	4	
Batterie-LEDs	2	
Anschlüsse	Master	1 x BNC-Buchse 1 x RJ-45-Buchse 1 x RJ-11-Buchse 1 x USB-Typ-B-Buchse
	Remote	1 x RJ-45-Buchse 1 x RJ-11-Buchse 1 x USB-Typ-A-Buchse
Maße	Master	8,6 x 16,1 x 2,7 cm
	Remote	2,8 x 6,7 x 2,7 cm
Gewicht	Master	114 g
	Remote	30 g

Produktdetails



- | | |
|--------------------|----------------------|
| 1. Adapter | 9. RJ-11-Buchse |
| 2. Master-Einheit | 10. USB-Typ-B-Buchse |
| 3. Start-Taste | 11. Remote-Aufnahme |
| 4. Batterie-LEDs | 12. RJ-45-Buchse |
| 5. Status-LEDs | 13. RJ-11-Buchse |
| 6. Pin-Signal-LEDs | 14. USB-Typ-A-Buchse |
| 7. BNC-Buchse | 15. Remote-Einheit |
| 8. RJ-45-Buchse | |

Inbetriebnahme

Batterien einsetzen / wechseln



HINWEIS:

Wenn die rechte Batterie-LED leuchtet, muss die 9-V-Block-Batterie ausgetauscht werden.

1. Öffnen Sie das Batteriefach auf der Rückseite der Master-Einheit, indem Sie die Abdeckung nach unten aufschieben.
2. Schließen Sie eine 9-V-Block-Batterie (z.B. PX-8368) passend an den Verbindungsstecker im Batteriefach an.
3. Legen Sie die 9-V-Block-Batterie ins Batteriefach. Achten Sie darauf, dass die Kabel nicht eingeklemmt oder gequetscht werden.
4. Setzen Sie die Abdeckung passend auf und schieben Sie sie zu.

Verwendung



ACHTUNG!

Das Prüfen von Kabeln mit dem Kabeltester darf nur im spannungsfreien Zustand der Kabel durchgeführt werden. Vor jeder Messung ist die Spannungsfreiheit des zu messenden Kabels festzustellen – Lebensgefahr!

1. Verbinden Sie ein Ende des zu testenden Kabels mit der entsprechenden Buchse der Master-Einheit.
2. Verbinden Sie das andere Ende mit der entsprechenden Buchse der Remote-Einheit.



HINWEIS:

Verwenden Sie bei BNC-Kabeln den beiliegenden Adapter zur Verbindung mit der Remote-Einheit.

3. Drücken Sie die Start-Taste. Die linke Batterie-LED leuchtet. Die dem Kabel entsprechenden Pin-Signal-LEDs leuchten der Reihe nach auf.
4. Am Ende der Messung erklingt ein Signalton und die dem Ergebnis entsprechende Status-LED leuchtet (siehe Abschnitt **Messergebnis**).



HINWEIS:

Es kann immer nur ein Kabel getestet werden. Falls mehrere Kabel getestet werden sollen, tun Sie dies bitte hintereinander, nicht gleichzeitig.

Messergebnis

PASS-LED & 1 Signalton & Pin-Signal-LEDs

Das Kabel ist in Ordnung: Nach der Messung leuchtet die **PASS-LED**, ein Signalton erklingt. Auch die Pin-Signal-LEDs leuchten.

OPEN-LED & 1 Signalton

Es liegt ein offener Schaltkreis vor: Nach der Messung erlöschen die Pin-Signal-LEDs, die **OPEN-LED** leuchtet und es erklingt ein Signalton:

- Das Kabel ist nicht mit der Remote-Einheit verbunden.
- Die Kabel sind defekt.
- Das Kabel ist nicht für das Gerät geeignet.

PASS-LED & SHORT-LED & 3 Signaltöne & Pin-Signal-LEDs

Es liegt ein Kurzschluss vor: Nach der Messung leuchten die **PASS-** und **SHORT-LED**, es erklingen drei Signaltöne. Die leuchtenden Pin-Signal-LEDs zeigen an, bei welchem der Kabel ein Kurzschluss vorliegt.

PASS-LED & CROSS-LED & 2 Signaltöne & Pin-Signal-LEDs

Es liegt eine falsche Verkabelung vor: Nach der Messung leuchten die **PASS-** und **CROSS-LED**, es erklingen zwei Signaltöne. Die leuchtenden Pin-Signal-LED zeigen lediglich die Verbindung, nicht aber die Fehlerquelle an.

Remote-Einheit abnehmen / anschließen

- Trennen Sie die Remote- von der Master-Einheit, indem Sie nach unten schieben.
- Verbinden Sie die Remote- mit der Master-Einheit, indem Sie sie von unten auf die Remote-Aufnahme der Master-Einheit schieben bis sie einrastet.

Reinigung

- Falls notwendig, reinigen Sie das Geräte-Gehäuse mit einem weichen Tuch. Bei starker Verschmutzung darf dieses mit etwas Spülmittel befeuchtet sein.
- Halten Sie ausreichend Abstand zu den Anschluss-Buchsen. Es darf keine Flüssigkeit ins Innere der Buchsen gelangen.
- Verwenden Sie keine chemischen, scheuernden oder lösenden Mittel.

Sicherheitshinweise

- Diese Bedienungsanleitung dient dazu, Sie mit der Funktionsweise dieses Produktes vertraut zu machen. Bewahren Sie diese Anleitung daher gut auf, damit Sie jederzeit darauf zugreifen können.
- Ein Umbauen oder Verändern des Produktes beeinträchtigt die Produktsicherheit. Achtung Verletzungsgefahr!
- Alle Änderungen und Reparaturen an dem Gerät oder Zubehör dürfen nur durch den Hersteller oder von durch ihn ausdrücklich hierfür autorisierte Personen durchgeführt werden.
- Öffnen Sie das Produkt nie eigenmächtig, außer zum Batteriewechsel. Führen Sie Reparaturen nie selbst aus!
- Behandeln Sie das Produkt sorgfältig. Es kann durch Stöße, Schläge oder Fall aus bereits geringer Höhe beschädigt werden.
- Halten Sie das Produkt fern von Feuchtigkeit und extremer Hitze.
- Tauchen Sie das Produkt niemals in Wasser oder andere Flüssigkeiten.
- Die Spannungsfreiheit der Kabel muss vor dem Test sichergestellt worden sein.
- Schließen Sie die Kabel nur an die entsprechenden Buchsen an.
- Nehmen Sie die Batterie aus dem Gerät, wenn Sie es längere Zeit nicht benutzen.
- Fassen Sie Kabel und Gerät nicht mit nassen oder feuchten Händen an.
- Technische Änderungen und Irrtümer vorbehalten.

Wichtige Hinweise zur Entsorgung

Dieses Elektrogerät gehört **nicht** in den Hausmüll. Für die fachgerechte Entsorgung wenden Sie sich bitte an die öffentlichen Sammelstellen in Ihrer Gemeinde. Einzelheiten zum Standort einer solchen Sammelstelle und über ggf. vorhandene Mengenbeschränkungen pro Tag/Monat/Jahr entnehmen Sie bitte den Informationen der jeweiligen Gemeinde.

Konformitätserklärung

Hiermit erklärt PEARL.GmbH, dass sich das Produkt PX-8317-675 in Übereinstimmung mit der RoHS-Richtlinie 2011/65/EU und der EMV-Richtlinie 2014/30/EU befindet.

Kurtasz, A.

Qualitätsmanagement
Dipl. Ing. (FH) Andreas Kurtasz

Die ausführliche Konformitätserklärung finden Sie unter www.pearl.de/support. Geben Sie dort im Suchfeld die Artikelnummer PX-8317 ein.

Informationen und Antworten auf häufige Fragen (FAQs) zu vielen unserer Produkte sowie ggfs. aktualisierte Handbücher finden Sie auf der Internetseite:
www.7links.me
Geben Sie dort im Suchfeld die Artikelnummer oder den Artikelnamen ein.



Chère cliente, cher client,

Nous vous remercions pour le choix de ce testeur de câbles, qui vous permet d'identifier les sources de dysfonctionnement sur les câbles USB, RJ-45, RJ-11 ou BNC. Afin d'utiliser au mieux votre nouveau produit, veuillez lire attentivement ce mode d'emploi et respecter les consignes et astuces suivantes.

Contenu

- Testeur de câbles 4 en 1 (boîtier principal et partie amovible)
- Adaptateur BNC vers RJ-45
- Housse de rangement
- Mode d'emploi

Accessoire requis : 1 pile bloc 9 V
(disponible séparément sur www.pearl.fr)

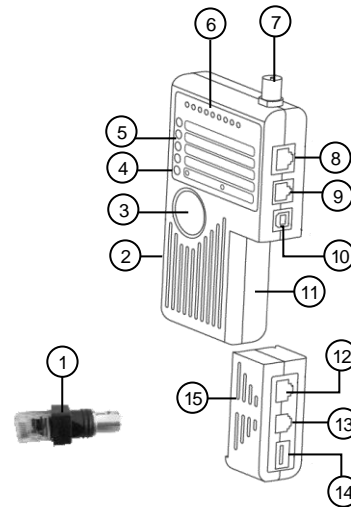
Câbles compatibles

- Câble RJ-45 (UTP / STP)
- Câble RJ-11 (de 2 à 6 broches)
- Câble USB (type B vers type A)
- Câble BNC

Caractéristiques techniques

Alimentation		Pile 9 V
LED pour signal Pin		9
LED de statut		4
LED de la pile		2
Connectique	Boîtier principal	Port BNC Port RJ-45 Port RJ-11 Port USB type B
	Partie amovible	Port RJ-45 Port RJ-11 Port USB type A
Dimensions	Boîtier principal	8,6 x 16,1 x 2,7 cm
	Partie amovible	2,8 x 6,7 x 2,7 cm
Poids	Boîtier principal	114 g
	Partie amovible	30 g

Description du produit



- | | |
|------------------------|---|
| 1. Adaptateur | 9. Port RJ-11 |
| 2. Boîtier principal | 10. Port USB type B |
| 3. Touche Start | 11. Emplacement pour fixation de la partie amovible |
| 4. LED de la pile | 12. Port RJ45 |
| 5. LED de statut | 13. Port RJ-11 |
| 6. LED pour signal Pin | 14. Port USB type A |
| 7. Port BNC | 15. Partie amovible |
| 8. Port RJ-45 | |

Mise en marche

Insérer / remplacer la pile



NOTE :

Lorsque la LED droite de la pile est allumée, cela signifie que la pile bloc 9 V doit être remplacée.

1. Ouvrez le compartiment (situé sur la face arrière du boîtier principal) en poussant le couvercle vers le bas.
2. Branchez une pile bloc 9 V aux connecteurs du compartiment.
3. Insérez alors la pile bloc 9 V dans le compartiment. Veillez à ce que le câble ne soit ni pincé ni écrasé.
4. Remettez le couvercle en place et fermez-le.

Utilisation



ATTENTION !

La vérification d'un câble à l'aide du testeur de câble ne doit être effectuée que lorsque ce câble n'est pas sous tension. Vérifiez avant chaque mesure que le câble à mesurer n'est pas sous tension. **Danger de mort !**

1. Branchez l'extrémité du câble à tester dans le port correspondant du boîtier principal.
2. Branchez l'autre extrémité du câble dans le port correspondant de la partie amovible.



NOTE :

Pour connecter un câble BNC à la partie amovible, utilisez l'adaptateur fourni.

3. Appuyez sur le bouton Start. La LED gauche de la pile s'allume. Les LED pour signal Pin s'allument tour à tour selon le câble.
4. À la fin de la mesure, un signal sonore retentit, et la LED de statut qui correspond au résultat de la mesure s'affiche (voir le paragraphe **Résultat de mesure**).



NOTE :

Vous ne pouvez tester qu'un seul câble à la fois. Si plusieurs câbles doivent être testés, effectuez chaque test l'un après l'autre et non simultanément.

Résultat de mesure

LED PASS & 1 signal sonore & LED de signal Pin

Le câble est en bon état : après la mesure, la LED **PASS** s'allume et un signal sonore retentit. Les LED de signal Pin s'allument également.

LED OPEN & 1 signal sonore

Un circuit est ouvert : après la mesure, les LED de signal Pin s'éteignent, la LED **OPEN** s'allume et un signal sonore retentit :

- Le câble n'est pas branché à la partie amovible.
- Les câbles sont défectueux.
- Le câble n'est pas compatible avec l'appareil.

LED PASS & LED SHORT & 3 signaux sonores & LED de signal Pin

Il y a un court-circuit : après la mesure, les LED **PASS** et **SHORT** s'allument. 3 signaux sonores retentissent. Les LED de signal Pin qui s'allument vous indiquent quel câble présente un court-circuit.

LED PASS & LED CROSS & 2 signaux sonores & LED de signal Pin

Mauvais câblage : après la mesure, les LED **PASS** et **CROSS** s'allument. 2 signaux sonores retentissent. Les LED de signal Pin qui s'allument vous indiquent uniquement la connexion, mais pas la source de dysfonctionnement.

Retirer / Replacer la partie amovible

- Détachez la partie mobile du boîtier principal, en la poussant vers le bas.
- Pour remettre en place la partie mobile sur le boîtier principal, poussez la partie mobile dans le boîtier principal jusqu'à ce qu'elle s'enclenche.

Nettoyage

- Si nécessaire, nettoyez le boîtier de l'appareil à l'aide d'un chiffon doux. En cas de forte salissure, vous pouvez humidifier le chiffon légèrement avec un peu d'eau additionnée de liquide vaisselle.
- Maintenez une distance suffisante par rapport aux ports de connexion. Aucun liquide ne doit pénétrer à l'intérieur des ports de connexion.
- N'utilisez ni solvant ni produit de nettoyage chimique ou abrasif.

Consignes de sécurité

- Ce mode d'emploi vous permet de vous familiariser avec le fonctionnement du produit. Conservez précieusement ce mode d'emploi afin de pouvoir le consulter en cas de besoin.
- Pour connaître les conditions de garantie, veuillez contacter votre revendeur. Veuillez également tenir compte des conditions générales de vente !
- Veillez à utiliser le produit uniquement comme indiqué dans la notice. Une mauvaise utilisation peut endommager le produit ou son environnement.
- Le démontage ou la modification du produit affecte sa sécurité. Attention, risque de blessure !
- Toute modification ou réparation de l'appareil ou de ses accessoires doit être effectuée exclusivement par le fabricant ou par un spécialiste dûment autorisé.
- N'ouvrez jamais le produit vous-même, sauf pour changer la pile. Ne tentez jamais de réparer vous-même le produit !
- Manipulez le produit avec précaution. Un coup, un choc, ou une chute, même de faible hauteur, peut l'endommager.
- N'exposez pas le produit à l'humidité ni à une chaleur extrême.
- Ne plongez jamais le produit dans l'eau ni dans aucun autre liquide.
- Avant chaque mesure, vous devez impérativement vous assurer que le câble à mesurer n'est pas sous tension.
- Ne branchez les câbles que dans les ports correspondants.
- Retirez la pile de l'appareil si vous ne l'utilisez pas pendant une durée prolongée.
- Ne touchez ni l'appareil ni un câble avec des mains mouillées ou humides.
- Conservez le produit hors de la portée et de la vue des enfants !
- Surveillez les enfants pour vous assurer qu'ils ne jouent pas avec l'appareil.
- Cet appareil n'est pas conçu pour être utilisé par des personnes (y compris les enfants) dont les capacités physiques, sensorielles ou mentales sont réduites, ou des personnes dénuées d'expérience ou de connaissance, sauf si elles ont pu bénéficier, par l'intermédiaire d'une personne responsable de leur sécurité, d'une surveillance ou d'instructions préalables concernant l'utilisation de l'appareil.
- Aucune garantie ne pourra être appliquée en cas de mauvaise utilisation.
- Le fabricant décline toute responsabilité en cas de dégâts matériels ou dommages (physiques ou moraux) dus à une

mauvaise utilisation et/ou au non-respect des consignes de sécurité.

- Sous réserve de modification et d'erreur !

Consignes importantes pour le traitement des déchets

Cet appareil électronique ne doit **PAS** être jeté dans la poubelle de déchets ménagers. Pour l'enlèvement approprié des déchets, veuillez vous adresser aux points de ramassage publics de votre municipalité.

Les détails concernant l'emplacement d'un tel point de ramassage et des éventuelles restrictions de quantité existantes par jour/mois/année, ainsi que sur des frais éventuels de collecte, sont disponibles dans votre municipalité.

Déclaration de conformité

La société PEARL.GmbH déclare ce produit, PX-8317, conforme aux directives actuelles suivantes du Parlement Européen : 2011/65/UE, relative à la limitation de l'utilisation de certaines substances dangereuses dans les équipements électriques et électroniques, et 2014/30/UE, concernant la compatibilité électromagnétique.

Kurtasz, A.

Service Qualité

Dipl. Ing. (FH) Andreas Kurtasz

La déclaration de conformité complète du produit est disponible en téléchargement à l'adresse <https://www.pearl.fr/support/notices> ou sur simple demande par courriel à qualite@pearl.fr.