

# Creasono 1-DIN-Autoradio CAS-3310BT mit 3"-TFT-Display und Rückfahrkamera-Funktion

## IHR NEUES CREASONO 1DIN-AUTORADIO CAS-3310B MIT 3“-TFT-DISPLAY

### **Sehr geehrte Kundin, sehr geehrter Kunde,**

wir danken Ihnen für den Kauf dieses Creasono 1Din-Autoradio CAS-3310B mit 3“-TFT-Display, mit dem Sie unterwegs Radio hören und Ihre Lieblingslieder direkt vom USB-Stick oder von der SD-Speicherkarte abspielen können.

Bitte lesen Sie diese Bedienungsanleitung aufmerksam durch und befolgen Sie die Hinweise und Ratschläge, damit Sie Ihr neues Produkt einwandfrei benutzen können. Schalten Sie das Gerät erst an, wenn Sie alle Schritte für den Elektrischen Anschluss getätigt haben.

### **Lieferumfang**

- MP5-Autoradio
- Einbaurahmen
- Montage-Schlüssel
- Fernbedienung
- Bedienungsanleitung

### **Produkteigenschaften**

- FM/MW-Radio
- USB-Anschluss
- SD-Karten-Anschluss
- Bluetooth

## WICHTIGE HINWEISE ZU BEGINN

### Sicherheitshinweise

- Diese Bedienungsanleitung hilft Ihnen, sich mit der Funktionsweise des Autoradios vertraut zu machen. Bewahren Sie diese Anleitung daher stets gut auf, damit Sie jederzeit darauf zugreifen können.
- Bitte verwenden Sie das Produkt nur in seiner bestimmungsgemäßen Art. Wenn Sie das Produkt anderweitig verwenden, kann es zu Beschädigungen am Produkt selbst oder in der Umgebung des Produktes führen.
- Achtung Verletzungsgefahr! Wenn Sie das Autoradio umbauen oder verändern sollten, kann Produktsicherheit beeinträchtigt werden.
- Bauen Sie das Produkt niemals eigenmächtig auseinander. Führen Sie Reparaturen nie selbst aus!
- Gehen Sie sorgfältig mit dem Produkt um. Durch Stöße, Schläge oder Fall aus schon geringer Höhe kann es beschädigt werden.
- Halten Sie das Produkt fern von Feuchtigkeit und extremer Hitze.
- Tauchen Sie das Produkt niemals in Wasser oder andere Flüssigkeiten.
- Technische Änderungen und Irrtümer vorbehalten!

### Wichtige Hinweise zur Entsorgung

Dieses Elektrogerät gehört NICHT in den Hausmüll.

Ihr neues Produkt wurde mit größter Sorgfalt entwickelt und aus hochwertigen Komponenten gefertigt. Trotzdem muss es eines Tages entsorgt werden. Die durchgestrichene Mülltonne weist Sie darauf hin, dass Ihr Produkt am Ende seiner Lebensdauer nicht mit dem Hausmüll entsorgt werden darf.

Es gibt in Ihrer Gemeinde kommunale Sammelstellen und Recyclinghöfe. Bitte entsorgen Sie künftig Ihre elektrischen oder elektronischen Geräte dort. Diese nehmen Ihre Geräte entgegen und sorgen für eine ordnungsgemäße und umweltgerechte Verarbeitung. Sie verhindern dadurch mögliche schädliche Auswirkungen auf Mensch, Tier und Umwelt, die durch unsachgemäße Handhabung von Produkten am Ende von deren Lebensdauer verursacht werden können.



Informationen zum Standort einer solchen Sammelstelle und über ggf. vorhandene Mengenbeschränkungen pro Tag/ Monat/ Jahr sowie über etwa anfallende Kosten bei Abholung entnehmen Sie bitte den Informationen Ihrer Gemeinde.



### **Konformitätserklärung**

Hiermit erklärt PEARL.GmbH, dass sich das Produkt PX-8365 in Übereinstimmung mit den grundlegenden Anforderungen der R&TTE - Richtlinie 99/5/EG und der RoHS Richtlinie 2011/65/EU befindet.

PEARL.GmbH  
PEARL-Str. 1-3  
79426 Buggingen, Deutschland

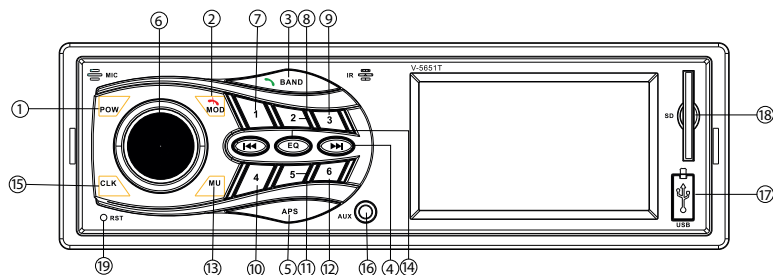
A handwritten signature in black ink that reads "Kurtasz, A.".

Dipl. Ing. Andreas Kurtasz  
Leiter Qualitätswesen  
27.02.2014

Die ausführliche Konformitätserklärung finden Sie unter [www.pearl.de](http://www.pearl.de). Klicken Sie auf der linken Seite auf den Link **Support (FAQ, Treiber & Co.)**. Geben Sie anschließend im Suchfeld die Artikelnummer PX-8365 ein.

## Produktübersicht

Die folgende Grafik bietet Ihnen eine Übersicht des Bedienelements und der darauf befindlichen Tasten. Die Funktionen der Tasten werden auf den folgenden Seiten unter dem Menüpunkt „Bedienelement“ erläutert.



1. „POW“-Taste
2. „MOD“-Taste
3. „BAND“-Taste
4. Pfeiltasten: **◀◀** und **▶▶**
5. „APS“-Taste
6. Drehknopf
7. 1/ „Play“-Taste
8. 2/ „INT“-Taste
9. 3/ „RPT“-Taste
10. 4/ „RDM“-Taste
11. 5-Taste: Radiospeicher
12. 6-Taste: STEREO- / MONO-Auswahl
13. „MUTE“-Taste
14. „EQ“-Taste
15. „CLK“-Taste
16. „AUX“-Anschluss
17. „USB“-Port
18. „SD-Karten“-Port
19. „REST“-Taste

**TECHNISCHE DATEN****FM-Tuner**

Frequenzbereich	87,5-108 MHz
Mittelfrequenz	10,7 MHz $\pm$ 0,3 %
Rauschabstand	50 dB
Rauschempfindlichkeit	10 dB

**AM-Tuner**

Frequenzbereich	522-1620 kHz
Mittelfrequenz	455 KHz $\pm$ 5 %
Rauschabstand	50 dB
Rauschempfindlichkeit	40 dB

**USB/SD**

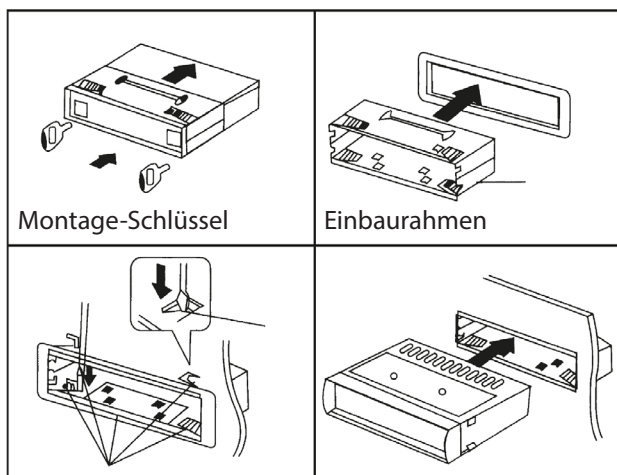
Durchlassbereich	20 Hz - 20 KHz
Rauschabstand	> 50 dB
Klirrfaktor	< 3 % (1 KHz)

**Andere:**

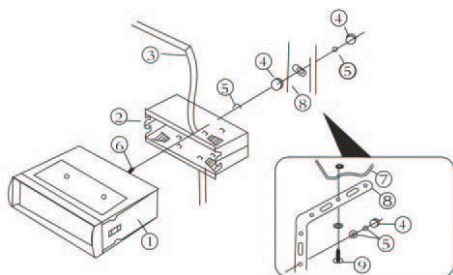
Maximale Ausgangsleistung	4× 50 Watt
Stromversorgung	12-15 Volt
Lautsprecherimpedanz	4-8 Ohm / Kanal
Maße	178 × 165 × 50 Millimeter

**Montage**

Lassen Sie das Autoradio nur von qualifiziertem Fachpersonal einbauen. Beim Einbau außerhalb einer Vertragswerkstatt erlischt gegebenenfalls der Gewährleistungsanspruch gegenüber dem Fahrzeughersteller.



Biegen Sie diese Krallen,  
falls nötig



1. Haupteinheit
2. Einbaurahmen
3. Instrumententafel
4. Sechskant-Mutter
5. Federscheibe
6. Sechskant-Bolzen
7. Karosserie
8. Hintere Halterung
9. Blechschraube (5× 15)



### **Elektrischer Anschluss**

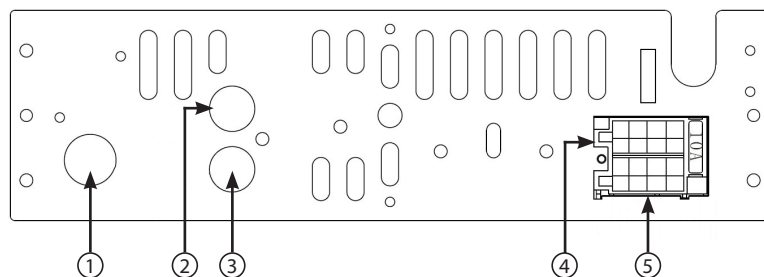
- Der Anschluss sollte von einer Fachkraft durchgeführt werden. Insbesondere wenn für den Anschluss des Geräts beispielsweise an Ihrem Fahrzeug gebohrt werden muss.
- Stellen Sie sicher, dass das elektrische System Ihres Autos über eine Spannungskapazität von 12 V verfügt.
- Um Schäden durch Kurzschlüsse am Gerät zu vermeiden, muss der Minuspol der Fahrzeugbatterie während des Anschließens abgeklemmt sein.
- Bitte achten Sie darauf, dass Standard-Prüflampen zu hohe elektrische Ströme aufnehmen und so die Bordelektronik beschädigen können. Verwenden Sie deshalb zum Überprüfen der Spannung der Bordspannungsleitungen nur ein Voltmeter oder eine Diodenprüflampe.
- Vergewissern Sie sich, dass die Farbkabel entsprechend dem Anschluss-Schaubild angebracht werden.
- Achten Sie beim Verlegen der Leitungen darauf, dass sie nicht an scharfen Ecken scheuern oder eingequetscht werden.
- Vergewissern Sie sich, dass die Lautsprecher richtig gepolt sind, d.h. Plus- und Minuspolbezeichnungen übereinstimmen. Bringen Sie die Lautsprecher ausschließlich an den entsprechenden Lautsprecheranschlüssen an.
- Achten Sie darauf, dass die verwendeten Lautsprecher ausreichend belastbar sind.
- Schließen Sie Lautsprecher mit einer Lautsprecherimpedanz von 4 bis 8 Ohm an.

### **ISO-Systemstecker**

- Dieses Autoradio verfügt über einen ISO-Systemstecker. Sollte Ihr Fahrzeug über einen Systemstecker A und B verfügen, überprüfen Sie die Steckerbelegung und schließen Sie das Autoradio an.
- Sollte die Steckerbelegung unterschiedlich sein, brauchen Sie einen für Ihr Fahrzeug geeigneten Adapter, den Sie im Fachhandel erhalten.
- Die Belegung Ihres Kfz-Systemsteckers erfahren Sie von Ihrem Kfz-Händler.



## Anschaltplan



1. Antennenanschluss
2. Video-Eingang
3. Eingang Rückfahrkamera
4. ISO-Stecker: Lautsprecher-Ausgänge
5. ISO-Stecker: Stromversorgung und Rückfahr-Sensor

## Kabelbelegung ISO-Stecker

Kabel	(Pol) Farbe
Hinterer Lautsprecher (rechts)	(+) violett (-) violett/ schwarz
Vorderer Lautsprecher (rechts)	(+) grau (-) grau /schwarz
Vorderer Lautsprecher (links)	(+) weiß (-) weiß / schwarz
Hinterer Lautsprecher (links)	(+) grün (-) grün / schwarz
Zündung	rot (12 Volt)
Batterie	gelb (12 Volt)
Erdung	schwarz
Ausfahrbare Antenne	blau / weiß
Rückfahrsignal	grün / weiß

## **Anschluss einer Rückfahrkamera**

Für das Bildsignal verbinden Sie den gelben Cinch-Stecker der Kamera mit der Eingangsbuchse (3) am Radio.

Damit das Radio automatisch bei Einlegen des Rückwärtsgangs auf das Bild der Rückfahrkamera umschaltet, müssen Sie das grün-weiß gestreifte Kabel verbinden, das am unteren ISO-Stecker (5) aus dem Radio kommt.

Dieses Kabelende legen Sie auf den Plus-Pol des Rückfahrcheinwerfers. Sehen Sie im Stromlaufplan Ihres Fahrzeugs nach oder erkundigen Sie sich bei Ihrem Service-Betrieb, welche Farbe das entsprechende Kabel im Kabelbaum besitzt und ob Sie diesen Anschlusspunkt evtl. bequem im Fahrzeuginnenraum oder in der Zentralelektrik abgreifen können.

Die weitere Installation aller Kamera-Bestandteile lesen Sie bitte in der Bedienungsanleitung der Rückfahrkamera nach.

## **BEDIENELEMENTE**

### **Funktionstasten auf dem Bedienelement**

Der folgende Abschnitt erklärt die Funktionen der Tasten auf dem Bedienelement.

#### **1. „POW“-Taste (An-/ Aus-Taste)**

Drücken Sie kurz die „POW“-Taste um das Autoradio ein- oder auszuschalten.

#### **2. „MOD“-Taste**

Modus-Auswahl: Drücken Sie kurz die „MOD“-Taste, um zwischen den Audioquellen zu wählen. Mit diesem Autoradio verfügen Sie über ein Radio-, Abspiel- und Bluetooth-Modus. Im Abspiel-Modus können Sie Tracks von Ihrer USB-Stick oder Ihrer SD-Speicherkarte hören.

- Im Bluetooth-Modus: Wenn Sie das Autoradio via Bluetooth mit Ihrem Mobiltelefon verbinden, können Sie mit der „MOD“-Taste ein Telefonat beenden.

#### **3. „BAND“-Taste**

Im Radio-Modus: Wenn Sie eine bestimmte Frequenz auswählen wollen, drücken Sie so oft auf die „BAND“-Taste bis die Frequenz im Display erscheint. Die Reihenfolge der Bandbreiten ist: FM1 > FM2 > FM3 > MW1 > MW2.

Im Abspiel-Modus: Wenn Sie zwischen PAL- und NTSC-Betrieb

umschalten möchten, drücken Sie die „BAND“-Taste.

- Im Bluetooth-Modus: Wenn Ihr Mobiltelefon mit dem Autoradio via Bluetooth verbunden ist, können Sie mit der der „BAND“-Taste eingehende Telefonate beantworten.

#### 4. Pfeiltasten: „ „ ⏪ “ | und „ „ ⏩ “

- Im Radio-Modus: Möchten Sie den Radiosender wechseln, betätigen sie mit den Pfeiltasten den Suchlauf. Drücken Sie die Pfeiltaste kurz und das Autoradio findet den Sender mit dem stärksten Signal und spielt diesen automatisch ab. Wenn Sie eine bestimmte Frequenz anwählen wollen, halten Sie die Pfeiltasten gedrückt bis diese im Display erscheint.
- Im Abspiel-Modus / USB-Modus: Wenn Sie MP3-/ MP5-Dateien von Ihrem Speicher-Medium (USB-Speicher oder der SD-Karte) über das Autoradio abspielen, können Sie über die Pfeiltasten

„ ⏪ “ zum vorherigen Titel zurück springen. Mit der Pfeiltaste „ ⏩ “ können Sie den nächsten Titel anwählen. Wenn Sie die

Pfeiltaste „ ⏪ “ gedrückt halten, spulen sie das Lied zurück. Um vorwärts zu spulen, halten Sie die Pfeiltaste „ ⏩ “ gedrückt.

#### 5. „APS“-Taste

- Im Radio-Modus: Mit der „APS“-Taste können die Radio-Sender wechseln. Wenn Sie die Taste gedrückt halten, wird automatisch ein Radio-Sender gesucht und gespeichert. Ihnen stehen sechs Kanäle hierfür zur Verfügung.
- Im Abspiel-Modus: Mit der „APS“-Taste können Sie zwischen den Audio-, Video- und Bilddateien auswählen.

#### 6. Drehknopf

- Der Drehknopf ist eine Multifunktionstaste, mit dem Sie vielfältige Einstellungen in Klang, Bild und Ton vornehmen können.
- Sie regulieren mit dem Drehknopf die Lautstärke. Drehen Sie ihn nach links, um die Lautstärke zu verringern, nach rechts, um sie zu erhöhen.
- Durch Drücken des Drehknopfes können Sie Klang-, Lautstärke-Einstellungen vornehmen und die Bildqualität verändern.

Die Reihenfolge der Funktionen ist:

BAS > TRE > BAL > FAD > LOUD > EQ > LOC > STEREO > AF > TA  
> BRI > PTY OFF > REG OFF > EON > MASK DP! > VOL > BAS.

- Einmal Drücken: Mit „BAS“ können Sie durch Drehen des





Drehknopfes den Klang des Basses regulieren.

- Zweimal Drücken: Mit „TRE“ können Sie durch Drehen des Lautsprecherreglers die Höhenregulierung vornehmen.
- Dreimal Drücken: Sie können die Lautstärkeverteilung mit „BAL“ zwischen links und rechts verändern.
- Viermal Drücken: Mit „FAD“ können Sie Lautstärkeverteilung zwischen vorne und hinten verändern.
- Fünfmal Drücken: Mit „LOUD“ verändern Sie die Lautstärkewahrnehmung.
- Sechsmal Drücken: Mit „EQ“ können Sie Equalizer-Einstellungen vornehmen. Nachdem EQ OFF auf dem Bildschirm erscheint, gelangen Sie durch Drehen des Lautstärkereglers zur gewünschten Einstellung.
- Die Abfolge ist wie folgt:  
„EQ OFF“ > „FLAT“ > „CLASSIC“ > „POP“ > „ROCK“ > „JAZZ“ > „EQ OFF“
- Siebenmal Drücken: Mit „LOC “ können Sie die Wellen-Reichweite des Autoradios verändern.
- Achtmal Drücken: Mit „STEREO“ wechseln Sie zwischen Stereo (zwei oder mehr Audiokanäle) und Mono (ein Audiokanal).
- Neunmal Drücken: „AF “ (AF = Alternative Frequenz). Wenn Sie beim Autofahren den Empfangsbereich eines Senders verlassen, passt das Autoradio automatisch die Frequenz des aktuellen Senders an.
- Zehnmal Drücken: Durch rotieren des Drehknopfes können Sie mit „TA“ die automatische Suche nach RDS-Stationen (Radio Data System, z. B. Verkehrsfunk) ein- und ausschalten.
- Elfmal Drücken: BRI“, Wenn Sie den Drehknopf drehen, können

Sie die Helligkeit des Displays verringern oder erhöhen.

- Zwölfmal Drücken: „PTY“ (PTY = Programm Type; dt. Senderkennung). Mit der PTY-Funktion können Sie Radiosender nach bestimmten Kriterien einteilen (z. B. Wetter oder Sport).

Durch Drehen des Lautsprechers können Sie zwischen den Oberkategorien Kategorien „Music“ und „Speech“ auswählen. Wählen Sie eine der Kategorien durch kurzes Drücken der Taste aus. Dann können Sie innerhalb der jeweiligen Kategorie durch Drehen des Lautstärkereglers zu den Einstell-Möglichkeiten im Untermenü gelangen.

#### **a) Untermenü in der Kategorie „Music“**

Die Reihenfolge innerhalb der Kategorie „Music“ ist folgende:

Pop m > Rock m > Easy m > Light m > Classic > Other m > Jazz > Country > Nation m > Oldies > Folk m

#### **b) Untermenü in der Kategorie „Speech“**

Die Reihenfolge innerhalb der Kategorie „Speech“ ist folgende:

News > Affairs > Info > Sport > Edu > Drama > Cultre > Science > Varied > Weather > Finance > Children > Social > Religion > Phone in > Travel > Leisure > Document > News

- Dreizehnmalmal Drücken: „REG OFF“
- Vierzehnmal Drücken: Mit „EON DX“ (Enhanced Other Networks) können Sie die Verkehrsmeldungen empfangen. Selbst wenn der aktuell gewählte Sender nicht diesen Dienst anbietet.
- Fünfzehnmal Drücken: „MASK DPI“
- Sechzehnmal Drücken: Sie können mit „VOL“ die Lautstärke regulieren.

Wenn Sie den Drehknopf zwei Sekunden gedrückt halten, können Sie im Menü zwischen den Audioquellen Radio, USB und SD-Speicherkarte wählen, in den Bluetooth-Modus wechseln



oder Veränderungen der Einstellungen vornehmen.

Im Display erscheint eine rote Linie, die die Audioquelle, das Bluetooth- und Einstellungssymbol markiert. Durch Drehen des Lautstärkeknoifes gelangen Sie in das gewünschte Feld; die Linie bewegt sich entsprechend mit. Drücken Sie dann auf den Knopf, um in den gewünschten Modus zu gelangen.

**7. 1/ „▶||“ -Taste**

Im Radio-Modus können Sie mit der „1 / Play-Pause“ den aktuell gewählten Sender abspeichern. Wenn Sie eine Audio-Datei abspielen können Sie mit dieser Taste den Track pausieren, beziehungsweise wieder abspielen.

**8. 2/ „INT“ -Taste**

Im Radio-Modus speichern Sie mit der Taste „2/INT“ im Radio-Modus den momentan gewählten Sender ab. Wenn Sie Dateien von Ihrem Wechseldatenträger (MP3, MP5 oder SD-Karte) abspielen, können Sie über die Taste „2/INT“ durch die Liste der verfügbaren Musiktitel stöbern.

**9. 3/ „RPT“ -Taste**

Im Radio-Modus speichern Sie mit der Taste „3/RPT“ den momentan gewählten Sender ab. Wenn Sie sich im Abspiel-Modus befinden, können Sie mit der Taste „3/RPT“ einen Titel wiederholt abspielen. Drücken Sie die Taste erneut, um die Wiederholung zu beenden.

**10. 4/ „RDM“ -Taste**

Im Radio-Modus speichern Sie mit der Taste „4/RDM“ den momentan gewählten Sender ab. Wenn Sie sich im Abspiel-Modus befinden, können Sie mit der Taste „4/RDM“ den Zufallsmodus aktivieren.

**11. Taste „5“**

Mit der Taste „5“ können Sie den momentan gewählten Radiosender abspeichern.

**12. Taste „6“**

Im Radio-Modus können Sie mit der Taste „6“ den momentan gewählten Sender abspeichern. Im Abspiel-Modus können Sie mit der Taste „6“ zwischen MONO und STERO wählen.

**13. „MUTE“-Taste**

Mit der der „MU“-Taste schalten Sie das Autoradio stumm.

**14. „EQ“-Taste**

Drücken Sie die „EQ“-Taste, um die Equalizer-Einstellungen vorzunehmen:

- Einmal drücken: POP“

- Zweimal drücken: „ROCK“
- Dreimal drücken: „JAZZ“
- Viermal drücken: „OFF“ Beendet den Equalizer
- Fünfmal Drücken: „FLAT“
- Sechsmal Drücken: „Classic“

#### **15. „CLK“-Taste**

Mit Drücken der „CLK“-Taste können Sie das Datum und die Uhrzeit verändern. Halten Sie die „CLK“-Taste gedrückt, um Angaben anzupassen. Betätigen Sie dann den Drehknopf nach links und rechts um jeweils die Datums-, Stunden- und die Minuten-Einstellung zu verändern. Wenn Sie auf den Drehknopf drücken, können Sie zwischen den Stunden- und Minuten-Anzeige springen.

#### **16. „AUX“-Anschluss**

Mit dem AUX-Anschluss können Sie andere externe Wiedergabegeräte mit dem Autoradio verbinden und über die Lautsprecher wiedergeben, wie z.B. DVD-Spieler, Computer usw.

#### **17. „USB“-Port**

Schließen Sie einen USB-Stick an den USB-Port an, somit können Sie beispielsweise Musik direkt vom Speicherstick abspielen.

#### **18. „SD-Karten“-Port**

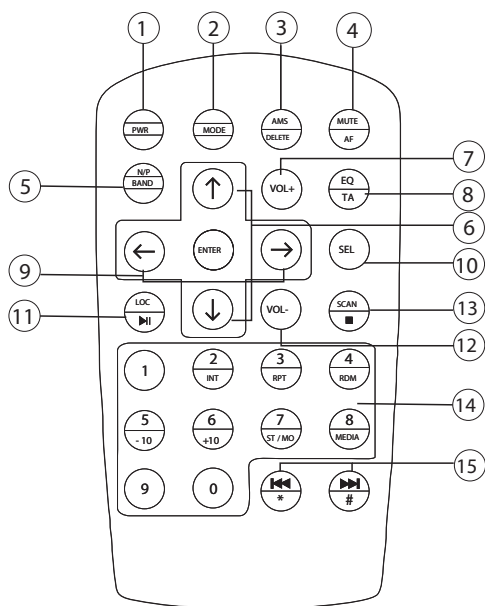
Stecken Sie eine SD-Karte in den SD-Karten-Port an, somit können Sie beispielsweise Musik direkt von Ihrer Speicherkarte abspielen.

#### **19. „REST“-Taste**

Mit der „REST“-Taste können Sie alle Einstellungen zurücksetzen.

### **FERNBEDIENUNG**





1. Ein-/Aus-Taste
2. „MODE“-Taste
3. „AMS“-Taste
4. „MUTE“-Taste
5. „BAND“-Taste
6. „Y“-Taste
7. „Vol +“-Taste
8. „EQ“-Taste
9. „Apple“-Taste
10. „SEL“-Taste
11. „LOC“-Taste
12. „Vol -“-Taste
13. „SCAN“-Taste
14. Tasten „0-9“
15. Pfeiltasten: „ $\uparrow$ “ und „ $\downarrow$ “

### Funktionstasten auf der Fernbedienung



Im folgenden Abschnitt finden Sie die Funktionserklärungen der einzelnen Tasten auf der Fernbedienung. Die Zahlen vor den Tasten beziehen sich auf die Grafik der Fernbedienung und dienen der besseren Orientierung.

### 1. **Ein-/Aus-Taste**

Drücken Sie die Ein-/Aus-Taste, um das Autoradio ein- oder auszuschalten.

### 2. **„MODE“-Taste**

Drücken Sie kurz die „MOD“-Taste, um zwischen den Audioquellen Radio, Speicherkarte oder USB zu wählen.

### 3. **„AMS“-Taste**

Mit der „AMS“-Taste können Sie nach Radio-Sendern suchen und den aktuell gewählten Sender speichern. Halten Sie die Taste gedrückt, um die automatische Speicherungsfunktion zu aktivieren.

### 4. **„MUTE“-Taste**

Mit der „MU“-Taste schalten Sie das Autoradio stumm.

### 5. **„BAND“-Taste**

**Im Radio-Modus:** Mit der „Band“-Taste gelangen Sie Ihrer gewünschten Frequenz. Drücken Sie ein- oder mehrmals die „BAND“-Taste. Die Reihenfolge der Bandbreiten ist: FM1 > FM2 > FM3 > MW1 > MW2. Wenn Sie sich im **Abspiel-Modus** befinden, können Sie zwischen PAL- und NTSC-Betrieb umschalten.

### 6. **„Pfeil“-Taste**

Mit der Pfeiltaste können Sie das gewünschte Menü auswählen. Im **Abspiel-Modus** können Sie die gewünschten Lieder abspielen.

### 7. **„Vol +“-Taste**

Betätigen Sie die Taste „VOL +“, um die Lautstärke zu erhöhen. Halten Sie die Taste gedrückt, um TA aus- oder anzuschalten.

### 8. **„EQ“-Taste**

Drücken Sie die „EQ“-Taste, um die Equalizer-Einstellungen vorzunehmen. Sie können beispielsweise zwischen „FLAT“, „CLASSIC“, „POP“, „ROCK“, „JAZZ“ wählen. Wenn Sie die Taste zwei Sekunden gedrückt halten, können Sie „RDS“(Radio Data System, z. B. Verkehrsfunk) ein- und ausschalten.

### 9. **„← →“-Taste**



Mit den Pfeiltasten können Sie aus dem Menü auswählen. Wenn Sie sich im **Abspiel-Modus** befinden, können Sie zwischen den MP3-, MP5-Dateien oder Fotos auswählen.

#### 10. „SEL“-Taste

„SEL“ ist eine Multifunktionstaste, siehe Punkt 5 im Bedienelement des Autoradios. Sie können beispielsweise Klangqualität oder die Lautstärkeverteilung regulieren.

#### 11. „LOC“-Taste

Mit der „LOC“-Taste können Sie die Wellen-Reichweite des Autoradios einstellen.

#### 12. „Vol -“-Taste

Betätigen Sie die Taste „VOL -“, um die Lautstärke zu verringern.

#### 13. „SCAN“-Taste

Drücken Sie die „SCAN“-Taste. Per Suchlauffunktion werden Radiosendern automatisch wiedergegeben. Drücken Sie die Scan-Taste erneut, um den aktuell wiedergegebenen Sender auszuwählen. Im **Abspiel-Modus** können Sie mit der Taste die Wiedergabe stoppen.

#### 14. Zifferntasten „0-9“

Im **Radio-Modus** können Sie mit den Zifferntasten 1 bis 6 sechs Radiostationen speichern.

Im **Abspiel-Modus** können Sie die Zifferntaste wie folgt nutzen.  
Halten Sie 2 (INT), um ihre Speicherdateien zu durchsuchen.  
Halten Sie 3, (RPT) um die automatische Wiedergabe eines Tracks einzuschalten.  
Halten Sie 4 (RDM), um die zufällige Wiedergabe zu aktivieren.  
Halten Sie 5 (-10), um 10 Lieder zurück zu spulen.  
Halten Sie 6 (+10), um 10 Lieder vor zu spulen.  
Halten Sie 7, um zwischen STEREO (zwei oder mehr Audiokanäle) und MONO (ein Audiokanal) zu unterscheiden (im Radio-Modus)  
Halten Sie 8 (MEDIA), um einen Track aus Ihren MP3-, MP5-, Foto-, Video-Dateien auszuwählen.

#### 15. Pfeiltasten: „◀◀“ und „▶▶“

**Im Radio-Modus:** Möchten Sie den Radiosender wechseln, betätigen sie mit den Pfeiltasten den Suchlauf. Wenn Sie die Frequenz eines bestimmten Senders aufrufen möchten, halten Sie die Pfeiltaste gedrückt (manuelle Suche).

Im **Abspiel-Modus:** Wenn Sie MP3-/ MP5-Dateien von Ihrem Speicher-Medium (USB-Speicher oder der SD-Karte) über das Autoradio abspielen, können Sie über die Pfeiltasten zum vorherigen Titel zurück springen. Mit der Pfeiltaste vor können Sie den nächsten Titel anwählen. Wenn Sie die Pfeiltaste gedrückt halten, können Sie den Track vor- oder zurück spulen.





PX-8365-675

S