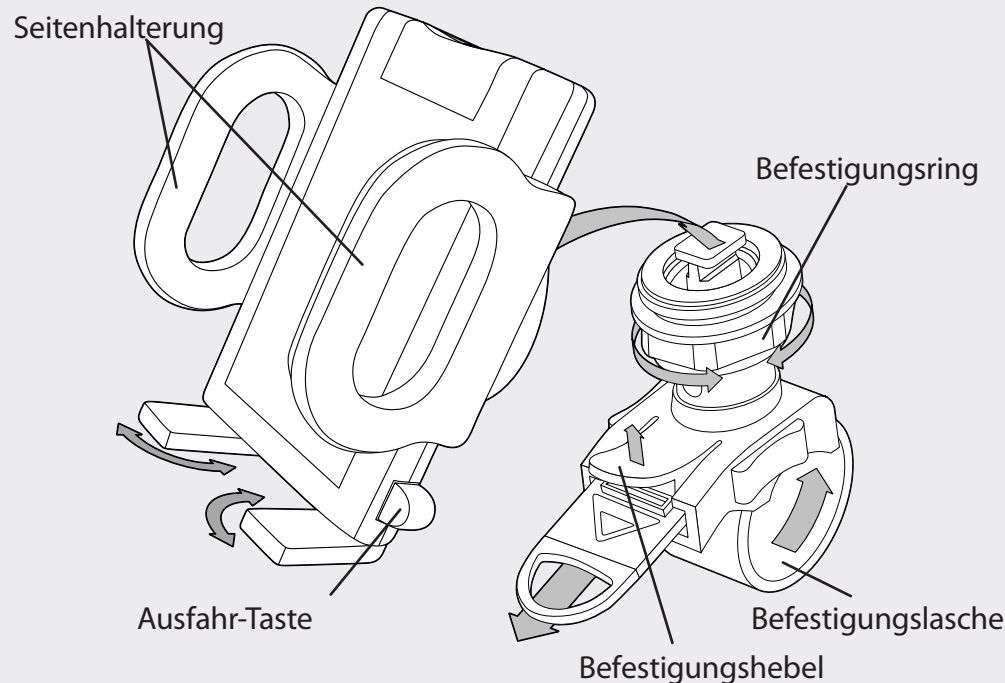


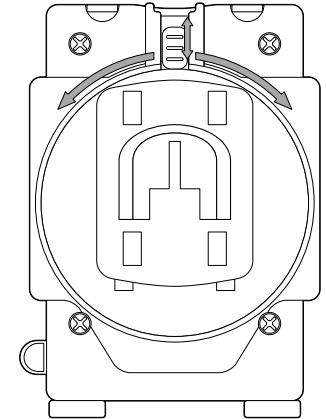
Sehr geehrte Kunden,

wir danken Ihnen für den Kauf dieser Universal-Fahrrad-Halterung. Bitte lesen Sie die folgenden Informationen und Tipps, damit Sie Ihre neue Halterung stets problemlos einsetzen können.

1. Ziehen Sie den Befestigungshebel nach oben und lösen Sie die Befestigungslasche.
2. Legen Sie die Befestigungslasche um die Lenkerstange. Stecken Sie die Lasche wieder ein und ziehen Sie diese fest an.
3. Klappen Sie die Stützen an der Unterseite aus. Drücken Sie die Ausfahrtaste, die Seitenhalterung fährt aus
4. Legen Sie das Navi / den PDA ein und drücken Sie die Seitenhalterung an.



5. Drehen Sie den Befestigungsring im Uhrzeigersinn und legen Sie die Halterung ein. Lösen Sie die Arretierung an der Rückseite und richten Sie die Halterung aus. Schließen Sie die Arretierung, und ziehen Sie den Befestigungsring wieder an.



Sicherheitshinweise & Gewährleistung

- Diese Bedienungsanleitung dient dazu, Sie mit der Funktionsweise dieses Produktes vertraut zu machen. Bewahren Sie diese Anleitung daher stets gut auf, damit Sie jederzeit darauf zugreifen können.
- Sie erhalten bei Kauf dieses Produktes zwei Jahre Gewährleistung auf Defekt bei sachgemäßem Gebrauch. Bitte beachten Sie auch die allgemeinen Geschäftsbedingungen!
- Bitte verwenden Sie das Produkt nur in seiner bestimmungsgemäßen Art und Weise. Eine anderweitige Verwendung führt eventuell zu Beschädigungen am Produkt oder in der Umgebung des Produktes.
- Ein Umbauen oder Verändern des Produktes beeinträchtigt die Produktsicherheit. Achtung Verletzungsgefahr!
- Behandeln Sie das Produkt sorgfältig. Es kann durch Stöße, Schläge oder Fall aus bereits geringer Höhe beschädigt werden.
- Befestigen Sie die Halterung und das Gerät immer sorgfältig, da diese sonst ein Verletzungsrisiko bei Unfällen darstellen.



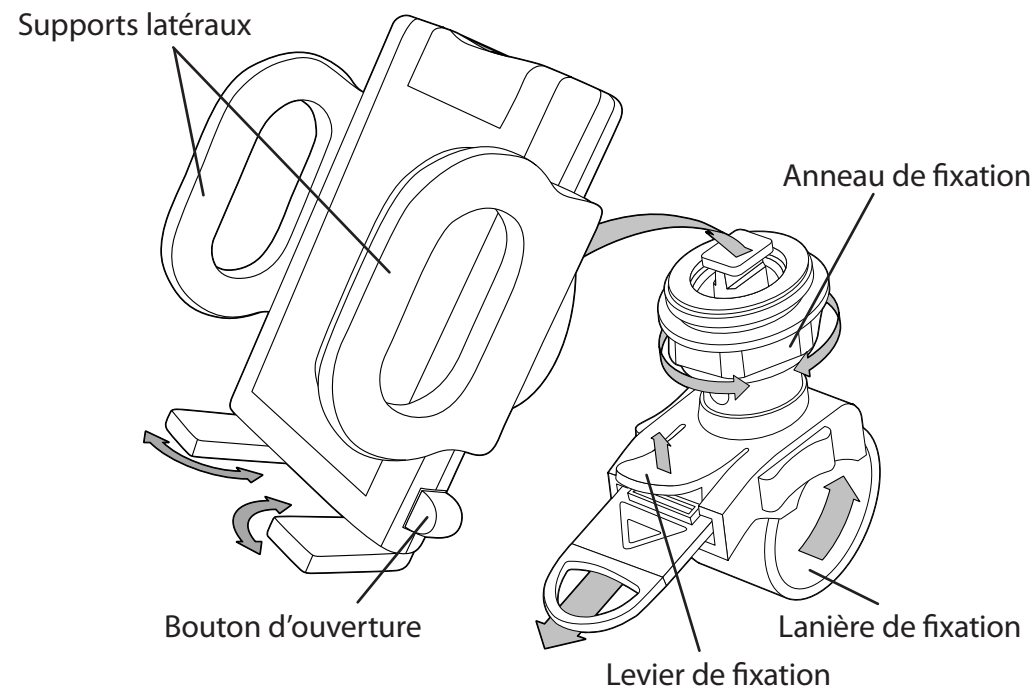
ACHTUNG:

*Es wird keine Haftung für Folgeschäden übernommen.
Technische Änderungen und Irrtümer vorbehalten!*

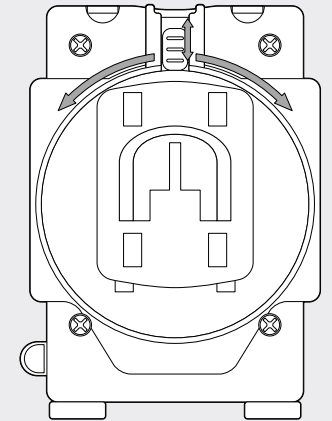
Chère cliente, Cher client,

Nous vous remercions pour l'achat de cet article. Afin d'utiliser au mieux votre nouveau produit, veuillez lire attentivement ce mode d'emploi et respecter les consignes et astuces suivantes.

1. Tirez le levier de fixation vers le haut et détachez la sangle.
2. Placez la sangle autour du guidon. Replacez la sangle et serrez.
3. Ouvrez les supports du dessous. Appuyez sur la touche pour ouvrir les supports latéraux.
4. Placez le GPS / PDA dans le support et ajustez la position des supports latéraux.



5. Tournez l'anneau de fixation dans le sens des aiguilles d'une montre et placez le support. Ouvrez le bouton à l'arrière et dirigez le support. Refermez le bouton et resserrez l'anneau.



Consignes de sécurité

- Ce mode d'emploi vous permet de vous servir correctement du produit. Gardez-le précieusement afin de pouvoir le consulter à tout moment.
- N'utilisez l'appareil que comme indiqué dans la notice. Aucune garantie ne pourra être appliquée en cas de mauvaise utilisation.
- Ne démontez pas l'appareil, sous peine de perdre toute garantie.
- N'essayez pas de réparer l'appareil vous-même. Ne le modifiez pas. Risque de blessure!
- Faites attention lorsque vous manipulez votre produit. Une chute ou un coup peuvent l'abîmer.
- Ne l'exposez pas à l'humidité ni à la chaleur. Ne pas recouvrir. Ne le plongez pas dans l'eau.
- Maintenez hors de portée des enfants. Ce produit n'est pas un jouet.
- Fixez toujours le support et l'appareil avec soin pour diminuer le risque de blessure en cas d'accident.



ATTENTION:

Le fabricant se réserve le droit de modifier les caractéristiques techniques sans notification préalable pouvant ainsi entraîner des divergences dans ce manuel. Le fabricant n'est pas responsable des conséquences inhérentes à un dommage.