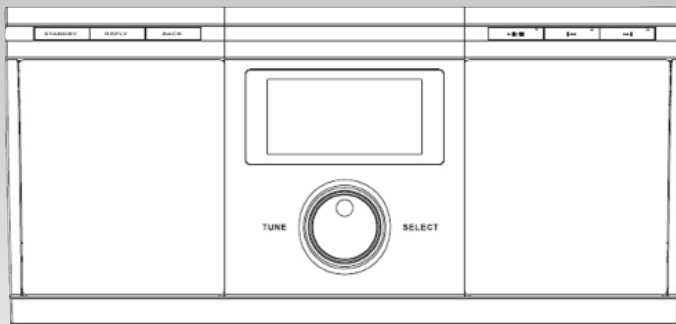


„IRS-720.WLAN“

WLAN-Internetradio mit MP3-Streaming & Stereo-Lautsprechern



„IRS-720.WLAN“
WLAN-Internetradio mit
MP3-Streaming &
Stereo-Lautsprechern

INHALTSVERZEICHNIS

INHALTSVERZEICHNIS	4
WICHTIGE HINWEISE	5
Sicherheitshinweise & Gewährleistung	5
Wichtige Hinweise zu Batterien und Entsorgung	6
Konformitätserklärung	7
IHR NEUES INTERNETRADIO	8
Lieferumfang	8
Zusätzlich benötigt	8
Technische Daten	8
PRODUKTDDETAILS	9
Frontansicht	9
Rückansicht	9
FERNBEDIENUNG	10
BEDIENUNG	11
Inbetriebnahme/Einstellungen	11
Sprache einstellen	11
Verbindung mit einem Netzwerk (WLAN)	11
Uhrzeit einstellen	12
So finden Sie einen Radiosender	12
Lautstärke anpassen	13
Station speichern (Programmtasten)	13
Alarm einstellen	14
Schlummertimer	14
Internetradio als Audio-Player	15
Internetradio mit UPnP-Server verbinden	17
Windows-PC für UPnP-Serverbetrieb einrichten	17
Weitere Einstellungen	18
Meine Favoriten konfigurieren	20
FEHLERBEHEBUNG	22

WICHTIGE HINWEISE

Sicherheitshinweise & Gewährleistung

- Diese Bedienungsanleitung dient dazu, Sie mit der Funktionsweise dieses Produktes vertraut zu machen. Bewahren Sie diese Anleitung daher stets gut auf, damit Sie jederzeit darauf zugreifen können.
- Sie erhalten bei Kauf dieses Produktes zwei Jahre Gewährleistung auf Defekt bei sachgemäßem Gebrauch. Bitte beachten Sie auch die allgemeinen Geschäftsbedingungen!
- Bitte verwenden Sie das Produkt nur in seiner bestimmungsgemäßen Art und Weise. Eine anderweitige Verwendung führt eventuell zu Beschädigungen am Produkt oder in der Umgebung des Produktes.
- Ein Umbauen oder Verändern des Produktes beeinträchtigt die Produktsicherheit. Achtung Verletzungsgefahr!
- Öffnen Sie das Produkt niemals eigenmächtig. Führen Sie Reparaturen nie selber aus!
- Behandeln Sie das Produkt sorgfältig. Es kann durch Stöße, Schläge oder Fall aus bereits geringer Höhe beschädigt werden.
- Halten Sie das Produkt fern von Feuchtigkeit und extremer Hitze.
- Tauchen Sie das Produkt niemals in Wasser oder andere Flüssigkeiten.



ACHTUNG:

Es wird keine Haftung für Folgeschäden übernommen. Technische Änderungen und Irrtümer vorbehalten!

Wichtige Hinweise zu Batterien und deren Entsorgung

Batterien gehören NICHT in den Hausmüll. Als Verbraucher sind Sie gesetzlich verpflichtet, gebrauchte Batterien zur fachgerechten Entsorgung zurückzugeben.

Sie können Ihre Batterien bei den öffentlichen Sammelstellen in Ihrer Gemeinde abgeben oder überall dort, wo Batterien der gleichen Art verkauft werden.

- Akkus haben eine niedrigere Ausgangsspannung als Batterien. Dies kann in manchen Fällen dazu führen, dass ein Gerät Batterien benötigt und mit Akkus nicht funktioniert.
- Bei Geräten mit Akku-Ladefunktion dürfen NUR AKKUS (aufladbare Batterien) eingelegt werden. Prüfen Sie unbedingt vor dem Laden, ob sich im Batteriefach tatsächlich Akkus und keine Batterien befinden.
- Normale Batterien dürfen nicht wieder aufgeladen werden. Achtung Explosionsgefahr!
- Verwenden Sie immer Batterien desselben Typs zusammen und ersetzen Sie immer alle Batterien im Gerät zur selben Zeit!
- Verwenden Sie niemals gleichzeitig Akkus und Batterien in einem Gerät. Das kann zur Überhitzung der Batterien und zu Fehlfunktionen am Gerät führen.
- Achten Sie unbedingt auf die richtige Polarität der Akkus oder Batterien. Falsch eingesetzte Akkus oder Batterien können zur Zerstörung des Gerätes führen - Brandgefahr.
- Versuchen Sie nicht, Batterien oder Akkus zu öffnen und werfen Sie Batterien nicht in Feuer.
- Batterien, aus denen Flüssigkeit austritt, sind gefährlich. Berühren Sie diese nur mit geeigneten Handschuhen.
- Batterien gehören nicht in die Hände von Kindern.
- Nehmen Sie die Batterien aus dem Gerät, wenn Sie es für längere Zeit nicht benutzen.

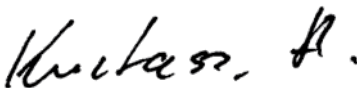
Wichtige Hinweise zur Entsorgung

Dieses Elektrogerät gehört **NICHT** in den Hausmüll. Für die fachgerechte Entsorgung wenden Sie sich bitte an die öffentlichen Sammelstellen in Ihrer Gemeinde. Einzelheiten zum Standort einer solchen Sammelstelle und über ggf. vorhandene Mengenbeschränkungen pro Tag/Monat/Jahr sowie über etwaig anfallende Kosten bei Abholung entnehmen Sie bitte den Informationen der jeweiligen Gemeinde.

Konformitätserklärung

Hiermit erklärt Pearl Agency GmbH, dass sich dieses Produkt PX-8588 in Übereinstimmung mit den grundlegenden Anforderungen der gängigen Richtlinien befindet.

PEARL Agency GmbH
PEARL-Str. 1-3
79426 Buggingen
Deutschland
11.10.2010



Die ausführliche Konformitätserklärung finden Sie unter www.pearl.de. Klicken Sie auf der linken Seite auf den Link **Support (FAQ, Treiber & Co.)**. Geben Sie anschließend im Suchfeld die Artikelnummer PX-8588 ein.

Importiert von:
PEARL Agency GmbH
PEARL-Straße 1-3
D-79426 Buggingen



IHR NEUES INTERNETRADIO

Sehr geehrte Kundin, sehr geehrter Kunde,

wir danken Ihnen für den Kauf dieses Internetradios. Mit diesem Modell können Sie via WLAN Internetsender aus aller Welt empfangen und Musik von Ihrem PC streamen.

Bitte lesen Sie diese Bedienungsanleitung aufmerksam durch und befolgen Sie die Hinweise und Tipps, damit Sie alle wichtigen Funktionen dieses vielseitigen Entertainers für Ihre Unterhaltung nutzen können.

Lieferumfang

- Internetradio
- Fernbedienung
- Netzteil

Zusätzlich benötigt

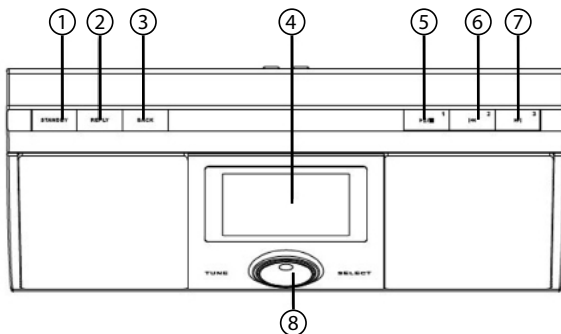
- 2 x AAA-Batterie (Micro)

Technische Daten

- WLAN
- Verschlüsselung WEP, WAP
- Unterstützte Dateiformate:
 - MP3 (.mp3)
 - Windows Media (.wma)
 - Real (.Ra)
 - Itunes (.aac)
 - Ogg Vorbis (.ogg)

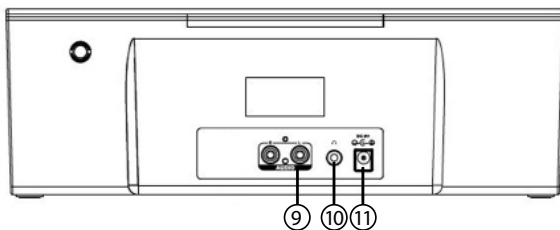
PRODUKTDETAILS

Frontansicht



- ① STANDBY (Bereitschaft)
- ② REPLY (Bestätigung)
- ③ BACK (Zurück)
- ④ Display (Bildschirm)
- ⑤ Multifunktionstaste: PLAY/PAUSE/STOP, Speichertaste 1
- ⑥ Zurück und Speichertaste 2
- ⑦ Vor und Speichertaste 3
- ⑧ Multifunktionsrad: Lautstärke, Menü, Auswahl

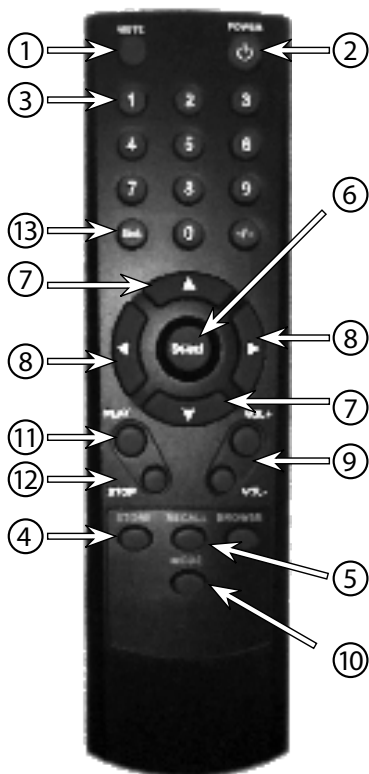
Rückansicht



- ⑨ Audioausgang (Stereo-Cinch)
- ⑩ Kopfhöreranschluss (3,5 mm Klinke)
- ⑪ Anschluss Netzteil (DC 9V)


FERNBEDIENUNG

- ① Mute: stumm schalten
- ② Power: Ein/Aus
- ③ Nummerntasten zum Speichern und Abrufen von Sendern
- ④ Store: Speichern weiterer Sender
- ⑤ Recall: Aufrufen gespeicherter Sender
- ⑥ Select: Menü aufrufen und Menüpunkt auswählen
- ⑦ Up/Down: Auswahl eines Menüpunktes (▲ ▼)
- ⑧ Einen Track vor/zurück (◀ ▶)
- ⑨ Vol +/-: Lautstärker erhöhen/verringern
- ⑩ Mode: Equalizerfunktionen Flat, Bass, Klassik, Jazz, Pop, Rock
- ⑪ Play: Wiedergabe/Pause
- ⑫ Stop: Wiedergabe stoppen
- ⑬ Back: Zurück/Menü aufrufen



BEDIENUNG

Inbetriebnahme/Einstellungen

1. Verbinden Sie das Internetradio mit dem Netzteil-Eingang DC 9V  an der Rückseite. Nutzen Sie nur das im Lieferumfang enthaltene Netzteil um Beschädigungen zu vermeiden.
2. Schalten Sie das Radio ein (STANDBY-Taste). Ein erneuter Druck auf diese Taste schaltet das Radio wieder aus.
3. Wechseln Sie in das Menü. Entweder mit der „Select“-Taste auf der Fernbedienung oder mit dem Multifunktionsrad am Gerät (Druck auf das Rad).
4. Drehen Sie das Rad, bis Sie den Eintrag „Einstellungen“ finden und dieser markiert ist und drücken Sie das Multifunktionsrad oder die Taste „Select“ der Fernbedienung um in den Unterpunkt „Einstellungen“ zu wechseln.
5. Hier können Sie beispielsweise die „Einstellungen“ für „WLAN“, „Sprache“, „Uhr“, „Kontrast“ und mehr verändern.

Sprache einstellen

1. Wählen Sie im Untermenü „Einstellungen“ den Punkt „Sprache“ aus und drücken Sie die „Select“-Taste bzw. das Multifunktionsrad.
2. Wählen Sie nun die passende Sprache aus und bestätigen Sie die Auswahl mit der „Select“-Taste bzw. dem Multifunktionsrad.

Verbindung mit einem Netzwerk (WLAN)

1. Drehen Sie das Multifunktionsrad, bis Sie den Eintrag „Einstellungen“ finden und drücken Sie das Multifunktionsrad oder die Taste „Select“ der Fernbedienung um den Eintrag auszuwählen.
2. Wechseln Sie nun in die „Netzwerkeinstellungen“.

3. Wählen Sie in diesem Untermenü „WLAN“ aus. Das Gerät beginnt automatisch, nach verfügbaren WLAN-Zugängen zu suchen.
4. Wählen Sie aus der Liste der gefundenen Netzwerke Ihre Eigenes aus und bestätigen Sie die Auswahl mit der „Select“-Taste bzw. dem Multifunktionsrad.
5. Ist das Netzwerk geschützt (WEP oder WPA) müssen Sie nun einen Netzwerkschlüssel eingeben. Die Eingabe erfolgt über das Multifunktionsrad oder die Fernbedienung; BACK löscht Zeichen. Bestätigen Sie die Eingabe abschließend mit dem Eintrag „End“.
6. Die Verbindung zum Internet wird nun automatisch hergestellt.

Uhrzeit einstellen

1. Unter „Einstellungen/Uhr“ können Sie die aktuelle Uhrzeit und das Datum einstellen.
2. Stellen Sie Zeit und Datum über das Multifunktionsrad ein und bestätigen Sie die Eingaben mit einem Druck auf das Multifunktionsrad.
3. Unter „Zeitformat“ können Sie zwischen einer 12- bzw. 24-Stunden-Anzeige wählen.
4. Außerdem können Sie die „Sommerzeit“ aktivieren.
5. Alle Punkte können mit dem Multifunktionsrad ausgewählt und aktiviert werden.

So finden Sie einen Radiosender

1. Wählen Sie im Menü den Eintrag „Internetradio“ aus.
2. Hier können Sie aus verschiedenen Unterpunkten wählen: Beispielsweise „Standort“.
3. Haben Sie „Standort“ ausgewählt, können Sie verschiedene Regionen aussuchen – z.B. „Europa“.
4. Haben Sie „Europa“ ausgewählt, wird eine Länderliste angezeigt. Wählen Sie ein beliebiges Land aus. Im Anschluss wird eine Liste mit den registrierten Internetradiosendern aufgelistet.

5. Scrollen Sie mit dem Multifunktionsrad durch die Auswahl und wählen Sie einen markierten Sender durch einen Druck auf das Multifunktionsrad aus.
6. Alternativ können Sie auch nach einem bestimmten Musikgenre (Musikrichtung) oder Sender suchen.
7. Für die Sendersuche wählen Sie den Eintrag „Suchen“ aus und geben Sie im Anschluss einen Sendernamen über das Multifunktionsrad ein.
8. Wählen Sie dann „End“, um die Eingabe zu beenden und die Suche zu starten.
9. Wenn das Internetradio einen oder mehrere Sender gefunden hat, wird eine Liste angezeigt, aus der Sie den Sender auswählen und aufrufen können.

Lautstärke anpassen

1. Haben Sie einen Radiosender ausgewählt, können Sie die Lautstärke über das Multifunktionsrad oder die Fernbedienung verändern.
2. Drehen Sie das Multifunktionsrad nach links bzw. rechts, um die Lautstärke zu erhöhen oder zu verringern. Um die Lautstärke mit der Fernbedienung anzupassen, nutzen Sie die Tasten „Vol+“, um die Lautstärke zu erhöhen, bzw. „Vol-“, um die Lautstärke zu verringern.

Station speichern (Programmtasten)

1. Sie können einen aktiven Sender einfach einer der drei Programmtasten zuweisen. Halten Sie die Taste „1“, „2“ oder „3“ auf der Geräteoberseite einfach gedrückt, bis im Display „Speicher (Nr.) belegt“ erscheint. Schon ist der aktuelle Sender hinterlegt und kann schnell wieder aufgerufen werden.
2. Alternativ können Sie Sender auch über die Fernbedienung speichern: Drücken Sie die „Store“-Taste und im Anschluss eine Zahl, um den aktuellen Sender mit dieser Taste zu verknüpfen.
3. War die Speicherung erfolgreich, können Sie nun einen Sender schnell über die Programmspeichertasten aufrufen.

Alarm einstellen

1. Drücken Sie die „Back“-Taste, das Multifunktionsrad oder die „Select“-Taste der Fernbedienung, um in das Menü zu gelangen.
2. Wählen Sie hier den Eintrag „Wecker“ und dann „Alarme einstellen“ aus.
3. Mit „Alle aus“ werden alle Alarmzeiten deaktiviert.
4. Um eine der 5 möglichen Alarmzeiten einzustellen, wählen Sie diese aus.
5. Stellen Sie zunächst die Uhrzeit mit dem Multifunktionsrad ein. Bestätigen Sie die Eingabe mit einem Druck auf das Multifunktionsrad oder die „Select“-Taste.
6. Wählen Sie im nächsten Schritt, wann der Alarm erfolgen soll – z.B.: einmalig (Once), täglich (Every Day), wöchentlich (Weekly), werktags (Weekdays), am Wochenende (Weekends).
7. Als Nächstes können Sie einen gespeicherten Sender aus einer Liste auswählen oder den „Summer“ aktivieren.

Schlummertimer

1. Wählen Sie den Menüpunkt „Alarm/Schlummertimer“ aus, um die Einschlaffunktion des Internetradios einzustellen.
2. Wählen Sie unter „Schlummerzeit“ die Zeit aus, nach welcher das Radio ausgeschaltet werden soll. Die Zeit lässt sich in Schritten von 30 Sekunden einstellen. Die maximale Zeit beträgt 24 Stunden.
3. Aktivieren Sie den Timer mit einem Druck auf das Multifunktionsrad.

Internetradio als Audio-Player

Sie können mit diesem Internetradio auch Multimediadaten von einem passenden PC nutzen. Das Internetradio unterstützt Dateiformate wie:

- MP3 (.mp3)
- Windows Media (.wma)
- Real (.Ra)
- Itunes (.aac)
- Ogg Vorbis (.ogg)

- **Voraussetzung des PCs**
 1. Ihr PC verfügt über Dateien der entsprechenden Dateiformate.
 2. Die Daten sind nicht geschützt.
 3. Die Daten sind im richtigen Verzeichnis gespeichert und freigegeben.
 4. In Ihrem PC ist die Medienfreigabe aktiviert.
 5. Die Daten können über das vorhandene Netzwerk gesendet werden.
 6. Sie kennen den Namen Ihres PCs.

- **Mediadaten streamen**
 1. Wählen Sie im Menü den Eintrag „Mediaplayer“ aus.
 2. Wählen Sie eine Option: „Freigabe“ oder „UPNP Server“.
 3. Um einen PC zu suchen, wählen Sie „Freigaben“ aus und dann den Menüpunkt „Nach PCs suchen“.
 4. Die im Netzwerk gefundenen PCs werden in einer Liste angezeigt. Wählen Sie hier den PC aus, auf dem Sie die Daten freigegeben haben, um die entsprechenden Verzeichnisse anzuzeigen und abzuspielen. Wie die Freigabe unter Ihrem Betriebssystem funktioniert, lesen Sie bitte in der Hilfe ihrer Software. Je nach Konfiguration kann die Eingabe eines Benutzernamens oder eines Passworts nötig sein.

5. Wählen Sie aus der Liste der freigegebenen Verzeichnisse das aus, das Sie wiedergeben möchten.
 6. Suchen Sie über den Menüpunkt „Nach Album“ oder „Nach Interpret“ die entsprechenden Einträge im ausgewählten Verzeichnis.
 7. Wählen Sie nun einen Song aus, der abgespielt werden soll. Nutzen Sie hierfür Multifunktionsrad oder Fernbedienung.
 8. Wollen Sie ein komplettes Album abspielen, wählen Sie den Eintrag „Wiedergabeliste“ aus.
 9. Das Album wird abgespielt.
- **Wiedergabe steuern**
 1. Mit der Taste „Play/Pause/Stop“ können Sie die Wiedergabe starten, unterbrechen oder ganz stoppen. Um die Wiedergabe zu stoppen, muss die Stopp-Taste mindestens zwei Sekunden gehalten werden, bis im Display „Gestoppt“ erscheint.
 2. Mit den Tasten „Vor“ bzw. „Zurück“ können Sie zwischen den Titeln wechseln.
 - **Wiedergabeoption einstellen**
 1. Wechseln Sie mit der Taste „Back“ in das Hauptmenü und wählen Sie den Eintrag „Mediaplayer“ aus.
 2. Scrollen Sie hier zum Menüpunkt „Wiedergabeoptionen“.
 3. Wählen Sie entweder „Repeat (Wiederholung)“, um die aktuelle Wiedergabe zu wiederholen oder „Shuffle (Zufällige Wiedergabe)“, um die aktuelle Wiedergabeliste in einer zufälligen Reihenfolge abzuspielen.
 4. Nach Auswahl eines der Menüpunkte müssen Sie die Auswahl mit „ja“ bzw. „nein“ bestätigen.

Internetradio mit UPnP-Server verbinden

1. Sie können dieses Internetradio auch für den Zugriff auf einen UPnP-Server wie Windows Media Player verwenden. Aktivieren Sie dafür die entsprechenden Optionen in Ihrem PC.
2. Wechseln Sie mit der Taste „Back“ in das Hauptmenü und wählen Sie den Eintrag „Mediaplayer“ aus.
3. Wählen Sie nun „UPNP Server“, um die Suche zu aktivieren. Dieser Vorgang kann einige Sekunden dauern. Während der Suche wird im Display „Suche...“ angezeigt. Wird kein Server gefunden, erscheint „Leer“ in der Anzeige.
4. Nach erfolgreicher Suche werden die gefundenen UPnP-Server angezeigt und können mit dem Multifunktionsrad ausgewählt werden.
5. Im Display werden nun die zur Auswahl stehenden Kategorien wie „Musik“, „Playlist“, etc. angezeigt und können mit dem Multifunktionsrad ausgewählt werden.

Windows-PC für UPnP-Serverbetrieb einrichten

1. Der Windows Media Player 11 kann als UPnP-Server eingesetzt werden und bei Bedarf von der Microsoft-Seite geladen werden.
2. Das Internetradio muss zunächst mit dem Media Player 11 verbunden werden, um die Musikdaten abspielen zu können.
3. Wechseln Sie in das Hauptmenü Ihres Internetradios und wählen Sie den Eintrag „Mediaplayer“ aus.
4. Wählen Sie nun den Eintrag „UPnP Server“ aus, damit das Radio nach verfügbaren Servern sucht.
5. Nach einer erfolgreichen Suche wählen Sie den gewünschten UPnP-Server aus der Liste der gefundenen Server aus.
6. Nun meldet sich Ihr PC mit dem Hinweis, dass ein Gerät versucht, eine Verbindung zu Ihrem UPnP-Server aufzubauen. Erlauben Sie den Zugriff, damit das Internetradio auf die Medienbibliothek des Windows Media Player 11 zugreifen kann.

Weitere Einstellungen

1. Wechseln Sie in das Hauptmenü, um weitere Einstellungen vorzunehmen („BACK“-Taste).
2. Drehen Sie das Multifunktionsrad, bis „Einstellungen“ markiert ist. Wählen Sie den Eintrag mit einem Druck auf das Multifunktionsrad aus.
3. Drehen Sie das Multifunktionsrad so lange, bis die Option markiert ist, die Sie bearbeiten wollen.
4. Um die ausgewählte Option aufzurufen, drücken Sie das Multifunktionsrad.

- **Weitere Einstellungen im Detail**

„Version“: Unter diesem Menüpunkt können Sie die Versionsnummern von Software, Hardware sowie die Seriennummer abrufen.

„Firmwareupdate“: Über diesen Menüpunkt kann nach einer neuen Firmware gesucht werden. Ist eine neue Version vorhanden, fragt das Radio, ob diese heruntergeladen werden soll. Mit der „Back“-Taste können Sie den Vorgang an dieser Stelle abbrechen.



ACHTUNG:

Der Download und die Installation einer neuen Firmware kann einen Moment dauern.

Unterbrechen Sie bei einem Firmwareupdate auf keinen Fall die Stromversorgung oder die Verbindung ins Internet, um Schäden zu vermeiden.

„Sprache“: Hier können Sie die Menüsprache anpassen.

„Radio zurücksetzen“: Um das Radio in den Auslieferungszustand zurückzusetzen, müssen sie diesen Menüpunkt auswählen.



HINWEIS:

Beim Zurücksetzen gehen alle von Ihnen gemachten Einstellungen verloren.

„*Registrieren*“: Hier können Sie sich einen Schlüssel herunterladen, mit dem Sie sich bei Reciva registrieren können. Details dazu finden Sie auf der folgenden Seite.

„*Uhr einstellen*“: Nutzen Sie diesen Eintrag, wenn Sie die Uhrzeit Ihres Internetradios anpassen möchten.

„*Beleuchtung*“: Wählen Sie diese Option um die Helligkeit des Displays einzustellen – beispielsweise im Standby- oder Aktiven-Modus. Es stehen 32 Helligkeitsstufen zur Auswahl.

„*Kontrast*“: Stellen Sie unter „Kontrast“ den Kontrast des Displays in 21 Stufen ein.

„*Equalizer*“: Wenn Sie diesen Menüpunkt aufrufen, haben Sie die Möglichkeit den Sound anzupassen. Zum Beispiel Höhen, Bass oder eine Prest-Einstellung.

„*WLAN-Stärke*“: Hier können Sie die Stärke der WLAN-Verbindung überprüfen.

Meine Favoriten konfigurieren

1. Öffnen Sie die Website www.reciva.com über Ihren normalen Webbrowser im PC.
2. Richten Sie zunächst einen „Account“ (Zugang) ein. Während der Registrierung wird Ihnen per E-Mail ein Bestätigungs-Code zugeschickt, den Sie nach Aufforderung eingeben müssen.
3. Nach der Registrierung und dem Login können Sie unter „My Account“ verschiedene Bereiche wie „My Stations“, „My Streams“, „My Details“ und „My Radios“ bearbeiten.
4. Außerdem können Sie Ihr Internetradio in Ihren Reciva-Account einbinden. Fügen Sie unter „My Radios“ die achtstellige Seriennummer Ihres Internetradios ein. Diese finden Sie im Hauptmenü unter „Einstellungen/Version“. Außerdem benötigen Sie einen Registrierungsschlüssel, den Sie im Menü Ihres Internetradios unter „Einstellungen/Registrieren“ erhalten.

https://radios.reciva.com/

RECIVA
INTERNET RADIO

You are logged in:
[User Name]
[Change language] [Log out] [Profile]

Personalisation

Customise your listening experience by managing the features and services on your radio.

[Manage My Stuff](#)

My Radios

You can control their features and services with you.

[Manage My Radios](#)

My Radios

You have the following radios:

Serial no. [Serial Number]

Add another radio

Enter the registration code from another radio below to add it to your account.

Registration code: [Add this radio](#)

Search for stations [Search](#)
Advanced Search

Registrierungsschlüssel
hier eingeben

5. „My Station“ konfigurieren: Auf der Reciva-Website können Sie in einer Datenbank nach Radiostationen suchen. Das Suchergebnis wird mit dem Link „Add to my Stations“ aufgelistet.
6. Klicken Sie auf diesen Link, um Ihre Favoritenliste „My Station“ um diesen Sender zu erweitern.
7. Nun können Sie die Favoriten aus „My Station“ über Ihr Internetradio wiedergeben. Die Senderliste finden Sie im Hauptmenü unter „Meine Favoriten verwalten“.



HINWEIS:

Eine Senderliste muss zunächst auf das Internetradio übertragen werden. Um dies umgehend zu veranlassen, entfernen Sie für kurze Zeit den Stromnetzstecker des Internetradios. Bei einer neuen Verbindung werden die Daten überspielt.

8. „My Streams“ konfigurieren: Loggen Sie sich in Ihren Reciva-Account ein um eigene Internetradios unter „My Streams“ einzubinden, die noch nicht von Reciva erfasst wurden.
9. Nach einem Klick auf „My Streams“ werden Sie aufgefordert einen Stationsnamen und die URL des Mediastreams einzugeben. Sind Sie nicht sicher, welche URL Sie von einer Website für den Mediastream eingeben müssen, schauen Sie in die FAQs unter: www.reciva.com.
10. Internetsender aus „My Streams“ können Sie auch mit Ihrem Internetradio abspielen. Allerdings muss die neue Senderliste zunächst heruntergeladen werden. Dies geht am schnellsten, wenn Sie kurzzeitig den Stromnetzstecker vom Gerät trennen. Wird die Stromzufuhr wieder hergestellt, verbindet sich das Internetradio mit „My Account“ und die Senderliste wird aktualisiert. Die Stationen finden Sie dann unter „Meine Favoriten/Meine Streams“.

FEHLERBEHEBUNG

Fehlerbehebung

Wenn Sie Probleme haben, Ihr Internetradio mit Ihrer WLAN-Station zu verbinden, können folgende Schritte das Problem beheben:

1. Überprüfen Sie, ob andere Geräte über die verwendete WLAN-Station Verbindung mit dem Internet aufnehmen können.
2. Überprüfen Sie, ob eventuell eine Firewall den Zugriff blockiert. Das Internetradio benötigt Zugriff über UDP und TCP Port 80, 554, 1755, 5000 und 7070.
3. Manche WLAN-Router erlauben nur registrierten MAC-Adressen den Zugriff. Wenn dies der Fall ist, müssen Sie die MAC-Adresse Ihres Internetradios manuell registrieren, um einen Zugriff zu ermöglichen. Die MAC-Adresse Ihres Internetradios finden Sie unter „Einstellungen/Netzwerkeinstellungen/Konfig. Anzeigen/WLAN MAC Adresse“.
4. Wenn Sie ein verschlüsseltes Netzwerk nutzen, überprüfen Sie, ob Sie den richtigen Sicherheitsschlüssel eingegeben haben.
5. Können Sie das Netzwerk bei der Suche nicht finden, überprüfen Sie, ob vielleicht der Netzwerkname unsichtbar ist. Stellen Sie den Netzwerknamen im Router auf sichtbar oder geben Sie den Namen manuell ein.

Wenn Ihr Internetradio sich zwar mit einem Netzwerk verbindet, aber nicht alle Sender abgespielt werden, kann einer der folgenden Gründe vorliegen:

1. Der gewünschte Internetsender sendet momentan nicht. Ein Grund dafür kann z.B. eine andere Zeitzone sein.
2. Wenn zu viele Personen auf einen Internetsender zugreifen, kann es zu Störungen kommen, da der Server des Anbieters ausgelastet ist.

3. Der Sender hat die maximale Anzahl an erlaubten parallelen Streams bzw. Zuhörern erreicht. Weitere Zugriffe werden blockiert.
4. Der Sendebetrieb wurde eingestellt.
5. Die Verbindung zwischen Ihrem Internetradio und dem Sender-Server ist momentan zu langsam.

Wenn Sie nach einem PC im Netzwerk suchen, diesen aber nicht finden, können folgende Schritte helfen:

1. Der Datenaustausch ist für den gewünschten PC nicht freigegeben.
2. Der PC befindet sich in einem anderen Netzwerk. Dies kann unter anderem dann sein, wenn sie verschiedene Accesspoints im selben Netzwerk verwenden.
3. Der PC mit den Multimediadaten ist nicht in derselben Arbeitsgruppe wie der Server, der das Netzwerk verwaltet. Nutzen sie für beide Bereiche dieselbe Arbeitsgruppe.
4. Eine Firewall blockiert den Zugriff auf das Netzwerk. Überprüfen Sie die Einstellungen des Routers bzw. Ihres Rechners.

Sie finden den PC, auf dem die Multimediadaten liegen, aber die Verzeichnisse sind nicht zu sehen. Hier können folgende Schritte helfen:

1. Der Ordner mit den gewünschten Daten wurde nicht freigegeben. Suchen Sie den Ordner auf Ihrem PC und öffnen Sie die Freigabeeinstellungen im Kontextmenü (rechte Maustaste).
2. Der Ordner befindet sich in einem nicht zugänglichen Bereich. Beispielsweise auf dem Desktop, in „My music“ oder „My documents“. Kopieren oder verschieben Sie den Ordner z.B. in das Root-Verzeichnis.
3. Sie benötigen einen Benutzernamen und ein Passwort für den Zugriff. Achten Sie darauf, dass sie die richtigen Zugangsdaten verwenden.

4. Eine Firewall blockiert den Zugriff. Passen Sie die Einstellungen an.

Sowie das freigegebene Medienverzeichnis aufgerufen wird, überprüft das Internetradio den Inhalt.

- Wenn der Ordner nur für den Lesezugriff freigegeben ist, das Internetradio also keine Änderungen durchführen darf, können auch keine Inhalte hinterlegt werden. Das Internetradio muss bei jedem neuen Zugriff den Ordner überprüfen. Erlauben Sie dem Netzwerkbenutzer Änderungen, muss der Ordner nicht immer neu überprüft werden.

Die Musikdateien werden im Internetradio angezeigt, können aber nicht abgespielt werden. Auf dem Display erscheint die Meldung „Protected“.

- Die Dateien sind geschützt. Je nach Schutz lassen sich die Daten z.B. nur von einem bestimmten Player wiedergeben.



