

Sehr geehrte Kundin, sehr geehrter Kunde,

vielen Dank für den Kauf dieser Foto- und Videoleuchte mit Tageslicht-LEDs. Die kleine und leichte Foto- und Videoleuchte ist leicht zu transportieren und für den Indoor- wie Outdooreinsatz geeignet. Durch die stufenlose Anpassung können die gewünschten Lichteffekte erreicht werden.

Bitte lesen Sie diese Bedienungsanleitung und befolgen Sie die aufgeführten Hinweise und Tipps, damit Sie Ihre neue Foto- und Videoleuchte mit Tageslicht-LEDs optimal einsetzen können.

Lieferumfang

- Foto- und Videoleuchte mit Tageslicht-LEDs
- Sockel (zur Montage von Zubehör)
- Bedienungsanleitung

Zusätzlich benötigt:

6 Batterien Typ AA oder 7,4 V Lithium Akku oder externes Netzteil

Produktvarianten

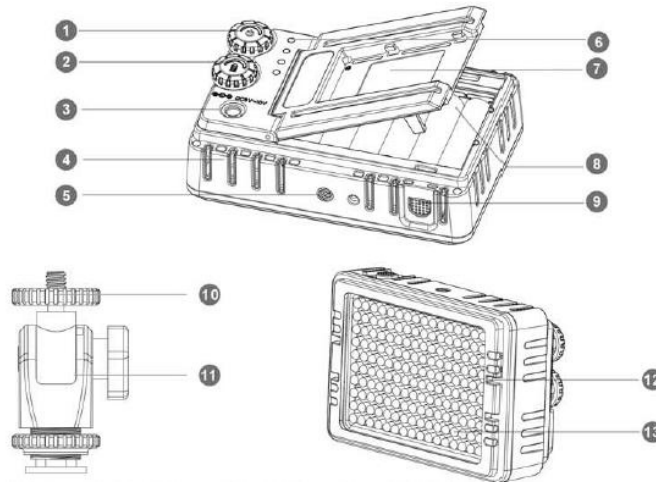
PX-8852: Foto- und Videoleuchte mit 160 Tageslicht-LEDs

PX-8853: Foto- und Videoleuchte mit 204 Tageslicht-LEDs

PX-8854: Foto- und Videoleuchte mit 204 Tageslicht-LEDs

Produktdetails

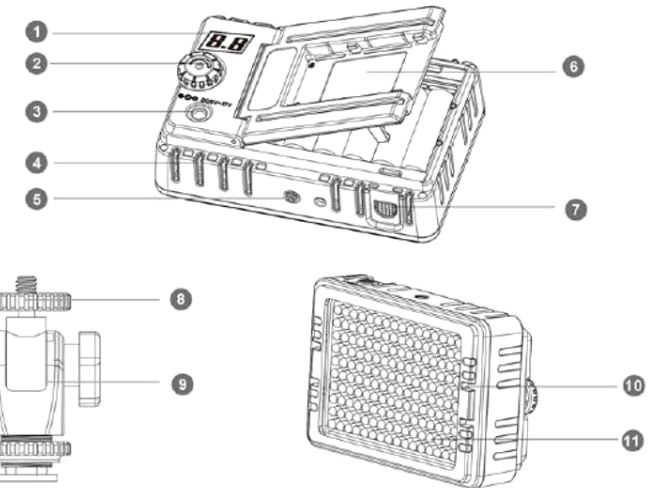
PX-8852 und PX-8853



1. Ein/Aus-Schalter/Dimmer: Zum Ein- und Ausschalten kurz gedrückt halten; zum Dimmen und Anpassen der Helligkeit drehen.
2. Batterie-Anzeige/Farbtemperaturanpassung: Kurz drücken um in ausgeschaltetem Zustand den Ladestand der Batterie zu prüfen; drehen, um die Farbtemperatur anzupassen.
3. 6.0 DC Netzteil-Anschluss
4. Lüftungsschlitze
5. Befestigungsloch für Blitzschuh (hot shoe)
6. Batterie-Anzeige
7. Akku-Halterung
8. Batteriefach
9. Entriegelungstaste für Batteriefachabdeckung
10. Drehknopf
11. Blitzschuh-Sockel
12. Filterhalterung
13. LEDs

Produktdetails

PX-8854



1. Display: Helligkeitsanzeige (%)/Batterie-Ladestand
2. Ein/Aus-Schalter/Batterietest/Dimmer: Zum Ein- und Ausschalten kurz gedrückt halten; zum Prüfen des Batterie-Ladestandes kurz drücken; zum Dimmen und Anpassen der Helligkeit drehen (je höher die Lichthelligkeit desto geringer der angezeigte Batteriestand).
3. 5.0 DC Netzteil-Anschluss
4. Lüftungsschlitze
5. Befestigungsloch für Blitzschuh (hot shoe)
6. Akku-Halterung
7. Entriegelungstaste für Batteriefachabdeckung
8. Drehknopf
9. Blitzschuh-Sockel
10. Filterhalterung
11. LEDs

Technische Daten

PX-8852	
Spannung	DC 6-10 V
Leistung	5 W
Batterien	6 Batterien Typ AA, Sony NP-F Serie Lithium-Batterie
Lebensdauer	30.000 Stunden
Lumen	600
Beleuchtung	1M: 620 Lux; 2M: 140 Lux; 3M: 75 Lux
Farbwiedergabeindex	>= 85%
Filterhalterung	magnetischer Verschluss
Kühlmethode	natürliche Ventilation
Farbtemperatur	3.200 K bis 5.500 K
Strahlungswinkel	45°
Änderung der Farbtemperatur	stufenlose Anpassung
Abmessungen	140 x 93 x 44 mm
Anwendungsbereich	Foto / Video

PX-8853	
Spannung	DC 6-10 V
Leistung	6 W
Batterien	6 Batterien Typ AA, Sony NP-F Serie Lithium-Batterie
Lebensdauer	30.000 Stunden
Lumen	720
Beleuchtung	1M: 700 Lux; 2M: 200 Lux; 3M: 100 Lux
Farbwiedergabeindex	>= 85%
Filterhalterung	magnetischer Verschluss
Kühlmethode	natürliche Ventilation
Farbtemperatur	3.200 K bis 5.500 K
Strahlungswinkel	45°
Änderung der Farbtemperatur	stufenlose Anpassung
Abmessungen	140 x 93 x 44 mm
Anwendungsbereich	Foto / Video

PX-8854	
Spannung	DC 6-17 V
Leistung	12 W
Batterien	6 Batterien Typ AA, Sony NP-F Serie Lithium-Batterie
Lebensdauer	30.000 Stunden
Lumen	1.440
Beleuchtung	1M: 1.400 Lux; 2M: 350 Lux; 3M: 200 Lux
Farbwiedergabeindex	>= 85%
Filterhalterung	magnetischer Verschluss
Kühlmethode	natürliche Ventilation
Farbtemperatur	3.200 K bis 5.500 K
Strahlungswinkel	45°
Änderung der Farbtemperatur	weißer und gelber Filter
Abmessungen	140 x 93 x 44 mm
Anwendungsbereich	Foto / Video

Inbetriebnahme

1. Legen Sie die Batterien in das Batteriefach und schließen Sie es wieder.
2. Halten Sie den Ein/Aus-Schalter gedrückt, bis die Foto- und Videoleuchte leuchtet.



HINWEIS:
Die Milchglasscheibe ist abnehmbar und mit Magneten befestigt.

Sicherheitshinweise

- Diese Bedienungsanleitung dient dazu, Sie mit der Funktionsweise dieses Produktes vertraut zu machen. Bewahren Sie diese Anleitung daher gut auf, damit Sie jederzeit darauf zugreifen können.
- Verwenden Sie das Produkt nur in seiner bestimmungsgemäßen Art und Weise. Eine anderweitige Verwendung führt eventuell zu Beschädigungen am Produkt oder in der Umgebung des Produktes.
- Ein Umbauen oder Verändern des Produktes beeinträchtigt die Produktsicherheit. Achtung Verletzungsgefahr!
- Überprüfen Sie das Gerät vor jeder Inbetriebnahme auf Beschädigungen. Wenn das Gerät, das Kabel oder der Stecker sichtbare Schäden aufweisen, darf das Gerät nicht benutzt werden. Verwenden Sie das Gerät nicht, wenn es eine Fehlfunktion hatte oder heruntergefallen ist.
- Öffnen Sie das Produkt niemals eigenmächtig, außer zum Einsetzen von Batterien oder Akku. Führen Sie Reparaturen nie selbst aus!
- Behandeln Sie das Produkt sorgfältig. Es kann durch Stöße, Schläge oder Fall aus bereits geringer Höhe beschädigt werden.
- Halten Sie das Produkt fern von Feuchtigkeit und extremer Hitze.
- Tauchen Sie das Produkt niemals in Wasser oder andere Flüssigkeiten.
- Entfernen Sie Staub oder Schmutz vom Netzteilanschluss und den metallischen Teilen des Netzteils.
- Schließen Sie das Gerät nicht mit nassen Händen an die Stromversorgung an und drücken Sie die Ein/Austaste nicht mit nassen Händen.
- Achten Sie darauf, dass das angeschlossene Netzkabel keine Stolpergefahr darstellt. Das Kabel darf nicht von der Aufstellfläche herabhängen, um ein Herunterreißen des Gerätes zu verhindern. Ziehen Sie niemals am Netzkabel, um das Gerät zu bewegen.
- Verlegen Sie das Kabel so, dass es nicht gequetscht oder geknickt wird und nicht mit heißen Flächen in Berührung kommt.
- Verwenden Sie nur die mitgelieferten Zubehörteile.

- Sollte sich Rauch entwickeln oder das Gerät heiß werden, schalten Sie es aus und trennen Sie es von der Stromversorgung.
- Schauen Sie nicht direkt in die eingeschaltete Foto- und Videoleuchte, dies kann zu Augenverletzungen führen.
- Stellen Sie sicher, dass Kinder nicht mit dem Gerät spielen.
- Wenn das Licht flackert, ersetzen Sie die Batterien.
- Stellen Sie sicher, dass die Lüftungsschlitze nicht blockiert sind.
- Verwenden Sie das Gerät nicht in der Nähe von Alkohol, Gas oder anderen entzündlichen und flüchtigen Lösungsmitteln.
- Stellen Sie keine Gegenstände auf die Foto- und Videoleuchte und stellen Sie sicher, dass keine Flüssigkeiten ins Innere des Gerätes gelangen.
- Technische Änderungen und Irrtümer vorbehalten!

Wichtige Hinweise zu Batterien und deren Entsorgung

Batterien gehören **NICHT** in den Hausmüll. Als Verbraucher sind Sie gesetzlich verpflichtet, gebrauchte Batterien zur fachgerechten Entsorgung zurückzugeben.

Sie können Ihre Batterien bei den öffentlichen Sammelstellen in Ihrer Gemeinde abgeben oder überall dort, wo Batterien der gleichen Art verkauft werden.

- Akkus haben eine niedrigere Ausgangsspannung als Batterien. Dies kann in manchen Fällen dazu führen, dass ein Gerät Batterien benötigt und mit Akkus nicht funktioniert.
- Batterien gehören nicht in die Hände von Kindern.
- Batterien, aus denen Flüssigkeit austritt, sind gefährlich. Berühren Sie diese nur mit geeigneten Handschuhen.
- Versuchen Sie nicht, Batterien zu öffnen und werfen Sie Batterien nicht in Feuer.
- Normale Batterien dürfen nicht wieder aufgeladen werden. Achtung Explosionsgefahr!
- Verwenden Sie immer Batterien desselben Typs zusammen und ersetzen Sie immer alle Batterien im Gerät zur selben Zeit!
- Nehmen Sie die Batterien aus dem Gerät, wenn Sie es für längere Zeit nicht benutzen.

Wichtige Hinweise zur Entsorgung

Dieses Elektrogerät gehört nicht in den Hausmüll. Für die fachgerechte Entsorgung wenden Sie sich bitte an die öffentlichen Sammelstellen in Ihrer Gemeinde. Einzelheiten zum Standort einer solchen Sammelstelle und über ggf. vorhandene Mengenbeschränkungen pro Tag / Monat / Jahr entnehmen Sie bitte den Informationen der jeweiligen Gemeinde.

Konformitätserklärung

Hiermit erklärt PEARL.GmbH, dass sich die Produkte PX-8852-675, PX-8853-675 und PX-8854-675 in Übereinstimmung mit der RoHS-Richtlinie 2011/65/EU und der EMV-Richtlinie 2014/30/EU befinden.



Qualitätsmanagement
Dipl. Ing. (FH) Andreas Kurtasz

Die ausführliche Konformitätserklärung finden Sie unter www.pearl.de/support. Geben Sie dort im Suchfeld die Artikelnummer ein.

Informationen und Antworten auf häufige Fragen (FAQs) zu vielen unserer Produkte sowie ggfs. aktualisierte Handbücher finden Sie auf der Internetseite:

www.somikon.de

Geben Sie dort im Suchfeld die Artikelnummer oder den Artikelnamen ein.

Chère cliente, cher client,

Nous vous remercions d'avoir choisi cette lampe photo & vidéo à LED lumière du jour. La petite lampe est légère, facile à transporter et adaptée pour l'intérieur comme pour l'extérieur. Grâce à un réglage en continu, vous pouvez réaliser les effets lumineux de votre choix.

Afin d'utiliser au mieux votre nouveau produit, veuillez lire attentivement ce mode d'emploi et respecter les consignes et astuces suivantes.

Contenu

- Lampe photo & vidéo avec LED lumière du jour
- Socle (pour l'installation de la lampe)
- Mode d'emploi

Accessoires requis (non fournis, disponibles séparément sur <https://www.pearl.fr/>)

- 6 piles type AA
- ou une batterie lithium 7,4 V
- ou un adaptateur secteur externe

Variantes du produit

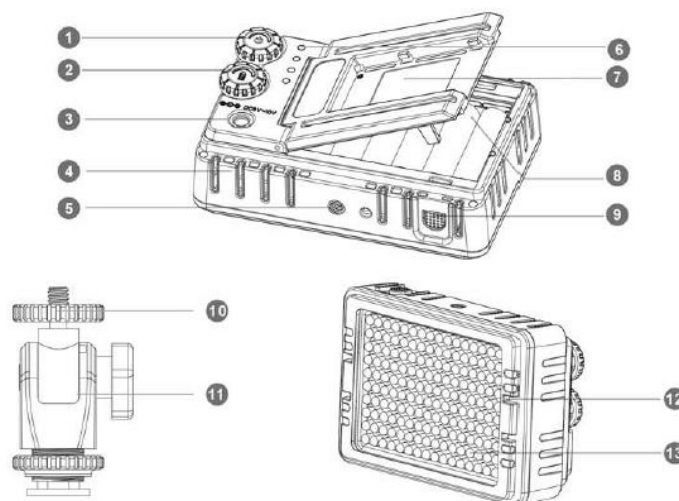
PX-8852 : Lampe photo et vidéo 160 LED lumière du jour

PX-8853 : Lampe photo et vidéo 204 LED lumière du jour

PX-8854 : Lampe photo et vidéo 204 LED lumière du jour

Description du produit

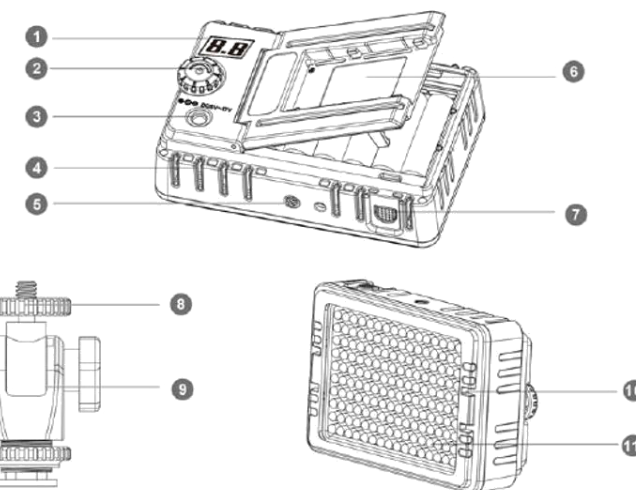
PX-8852 et PX-8853



1. Interrupteur Marche/Arrêt & Variateur : pour allumer ou éteindre, maintenez le bouton enfoncé un bref instant ; pour varier et adapter la luminosité, tournez-le.
2. Affichage de l'état des piles/de la batterie et ajustement de la température de couleur : appuyez brièvement sur le bouton pour vérifier l'état de chargement des piles/de la batterie lorsque l'appareil est éteint ; tournez le bouton pour ajuster la température de couleur.
3. Prise pour alimentation secteur 6 V DC
4. Bouche de ventilation
5. Trou de fixation pour sabot de flash (griffe)
6. Affichage de l'état des piles/de la batterie
7. Support pour piles/batterie
8. Compartiment à piles/batterie
9. Bouton de déverrouillage pour couvercle du compartiment à piles/batterie
10. Molette
11. Socle du sabot de flash
12. Support du filtre
13. LED

Description du produit

PX-8854



1. Écran : luminosité (%) et niveau de charge de l'accumulateur
2. Interrupteur Marche/Arrêt / Testeur de piles/batterie / Variateur : pour allumer ou éteindre, maintenez le bouton enfoncé un bref instant ; pour vérifier le niveau de charge de la batterie ou des piles, appuyez brièvement sur le bouton ; pour varier et ajuster la luminosité, tournez le bouton (plus la luminosité est élevée, plus le niveau de la batterie/des piles est faible.)
3. Prise pour alimentation secteur 5 V DC
4. Bouche de ventilation
5. Trou de fixation pour sabot de flash (griffe)
6. Support pour piles/batterie
7. Bouton de déverrouillage pour couvercle du compartiment à piles/batterie
8. Molette
9. Socle du sabot de flash
10. Support du filtre
11. LED

Caractéristiques techniques

PX-8852	
Tension	6 à 10 V DC
Puissance	5 W
Alimentation	6 piles AA, batterie lithium Sony série NP-F
Durée de vie estimée	30 000 h
Lumens	600
Éclairage	mode 1 : 620 lux ; mode 2 : 140 lux ; mode 3 : 75 lux
Indice de rendu des couleurs	>= 85 %
Support du filtre	fermeture magnétique
Méthode de refroidissement	ventilation naturelle
Température de couleur	3200 K à 5500 K
Angle de rayonnement	45°
Modification de la température de couleur	ajustement continu
Dimensions	140 x 93 x 44 mm
Zone d'application	photo / vidéo

PX-8852	
Tension	6 à 10 V DC
Puissance	6 W
Alimentation	6 piles AA, batterie lithium Sony série NP-F
Durée de vie estimée	30 000 h
Lumens	720
Éclairage	mode 1 : 700 lux ; mode 2 : 200 lux ; mode 3 : 100 lux
Indice de rendu des couleurs	>= 85 %
Support du filtre	fermeture magnétique
Méthode de refroidissement	ventilation naturelle
Température de couleur	3200 K à 5500 K
Angle de rayonnement	45°
Modification de la température de couleur	ajustement continu
Dimensions	140 x 93 x 44 mm
Zone d'application	photo / vidéo

PX-8854	
Tension	6 à 17 V DC
Puissance	12 W
Alimentation	6 piles AA, batterie lithium Sony série NP-F
Durée de vie estimée	30 000 h
Lumens	1440
Éclairage	mode 1 : 1400 lux ; mode 2 : 350 lux ; mode 3 : 200 lux
Indice de rendu des couleurs	>= 85 %
Support du filtre	fermeture magnétique
Méthode de refroidissement	ventilation naturelle
Température de couleur	3200 K à 5500 K
Angle de rayonnement	45°
Modification de la température de couleur	filtre blanc et jaune
Dimensions	140 x 93 x 44 mm
Zone d'application	photo / vidéo

Mise en marche

1. Insérez les piles dans le compartiment à piles puis refermez-le.
2. Maintenez la touche Marche/Arrêt enfoncée jusqu'à ce que la lampe photo & vidéo s'allume.



NOTE :
Le disque de verre dépoli est amovible et se fixe grâce à des aimants.

Consignes de sécurité

- Ce mode d'emploi vous permet de vous familiariser avec le fonctionnement du produit. Conservez-le précieusement afin de pouvoir le consulter en cas de besoin.
- Pour connaître les conditions de garantie, veuillez contacter votre revendeur. Veuillez également tenir compte des conditions générales de vente !
- Veillez à utiliser le produit uniquement comme indiqué dans la notice. Une mauvaise utilisation peut endommager le produit ou son environnement.
- Le démontage ou la modification du produit affecte sa sécurité. Attention, risque de blessures !

- Vérifiez le bon état de l'appareil avant chaque utilisation. Si l'appareil, le câble ou l'adaptateur secteur présentent des dommages visibles, l'appareil ne doit pas être utilisé. N'utilisez pas l'appareil s'il est tombé ou s'il présente un dysfonctionnement.
- N'ouvrez jamais l'appareil, sauf pour changer les piles ou la batterie. Ne tentez jamais de réparer vous-même le produit !
- Manipulez le produit avec précaution. Un coup, un choc, ou une chute, même de faible hauteur, peut l'endommager.
- N'exposez pas le produit à l'humidité ni à une chaleur extrême.
- Ne plongez jamais le produit dans l'eau ni dans aucun autre liquide.
- N'exposez pas la prise d'alimentation secteur ainsi que les parties métalliques de l'adaptateur secteur à la poussière ou à la saleté.
- Lorsque vous branchez l'appareil à l'alimentation électrique ou que vous touchez l'interrupteur Marche/Arrêt, vos mains doivent impérativement être sèches.
- Veillez à ce que le câble d'alimentation ne représente pas un obstacle sur lequel quelqu'un risquerait de trébucher. Afin d'éviter une chute de l'appareil, le câble ne doit pas pendre de la surface sur laquelle est posé l'appareil. Ne tirez jamais sur le câble d'alimentation pour déplacer l'appareil.
- Placez le câble de manière à ce qu'il n'entre pas en contact avec des surfaces chaudes, et qu'il ne soit ni coincé ni plié.
- Utilisez uniquement les accessoires fournis.
- Si de la poussière s'infiltre dans l'appareil ou qu'il devient chaud, éteignez-le et débranchez-le de l'alimentation électrique.
- Ne regardez jamais directement le rayon lumineux de la lampe photo & vidéo ; cela peut causer des dommages au niveau des yeux.
- Ne pointez pas la lampe directement dans les yeux d'une personne ou un animal.
- Surveillez les enfants pour vous assurer qu'ils ne jouent pas avec l'appareil.
- Si la lumière vacille, remplacez les piles.
- Veillez à ce que les bouches de ventilation ne soient pas obstruées.
- N'utilisez pas l'appareil à proximité d'alcool, de gaz ou autres solvants volatiles et inflammables.
- Ne posez aucun objet sur la lampe photo et vidéo et assurez-vous qu'aucun liquide ne coule à l'intérieur de l'appareil.

- Aucune garantie ne pourra être appliquée en cas de mauvaise utilisation.
- Le fabricant décline toute responsabilité en cas de dégâts matériels ou dommages (physiques ou moraux) dus à une mauvaise utilisation et/ou au non-respect des consignes de sécurité.
- Sous réserve de modification et d'erreur !

Consignes importantes concernant le traitement des déchets

Cet appareil électronique ne doit PAS être jeté dans la poubelle de déchets ménagers. Pour l'enlèvement approprié des déchets, veuillez vous adresser aux points de ramassage publics de votre municipalité.

Les détails concernant l'emplacement d'un tel point de ramassage et des éventuelles restrictions de quantité existantes par jour/mois/année, ainsi que sur des frais éventuels de collecte, sont disponibles dans votre municipalité.


Consignes importantes sur les piles et leur recyclage

Les piles ne doivent **PAS** être jetées dans la poubelle ordinaire. Chaque consommateur est aujourd'hui obligé de jeter les piles usées dans les poubelles spécialement prévues à cet effet. Vous pouvez déposer vos piles dans les déchèteries municipales et dans les lieux où elles sont vendues.

- Les accumulateurs délivrent parfois une tension plus faible que les piles alcalines. Dans la mesure du possible, utilisez l'appareil avec des piles alcalines plutôt que des accumulateurs.
- Maintenez les piles hors de portée des enfants.
- Les piles dont s'échappe du liquide sont dangereuses. Ne les manipulez pas sans gants adaptés.
- N'ouvrez pas les piles, ne les jetez pas au feu.
- Les piles normales ne sont pas rechargeables. Attention : risque d'explosion !
- N'utilisez ensemble que des piles du même type, et remplacez-les toutes en même temps !
- Retirez les piles de l'appareil si vous ne comptez pas l'utiliser pendant une longue période.

Déclaration de conformité

La société PEARL.GmbH déclare ces produits PX-8852, PX-8853 et PX-8854 conformes aux directives actuelles suivantes du Parlement Européen : 2011/65/UE, relative à la limitation de l'utilisation de certaines substances dangereuses dans les équipements électriques et électroniques et 2014/30/UE, concernant la compatibilité électromagnétique.



Directeur Service Qualité
Dipl.-Ing. (FH) Andreas Kurtasz