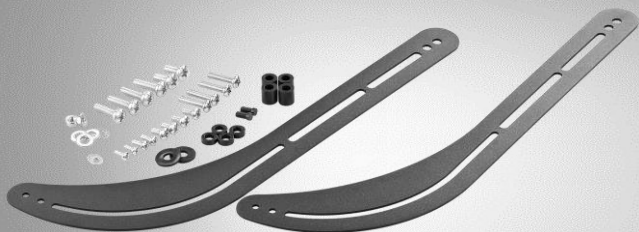


Soundbar-Wandhalterung

Bedienungsanleitung



Inhaltsverzeichnis

Ihre neue Wandhalterung	3
Lieferumfang	3
Wichtige Hinweise zu Beginn	4
Sicherheitshinweise	4
Wichtige Hinweise zur Entsorgung.....	5
Produktdetails	6
Vor der Montage	8
Montage.....	9

Informationen und Antworten auf häufige Fragen (FAQs)
zu vielen unserer Produkte sowie ggfs. aktualisierte
Handbücher finden Sie auf der Internetseite:

www.auvisio.de

Geben Sie dort im Suchfeld die Artikelnummer oder den
Artikelnamen ein.

Ihre neue Wandhalterung

Sehr geehrte Kundin, sehr geehrter Kunde,
vielen Dank für den Kauf dieser Wandhalterung. Leicht zu montieren, hält Sie Ihre Soundbar perfekt!

Bitte lesen Sie diese Bedienungsanleitung aufmerksam durch und beachten Sie die aufgeführten Hinweise und Tipps, damit Sie die Wandhalterung optimal einsetzen können.

Lieferumfang

- Wandhalterung
- Schrauben
- Bedienungsanleitung

Wichtige Hinweise zu Beginn

Sicherheitshinweise

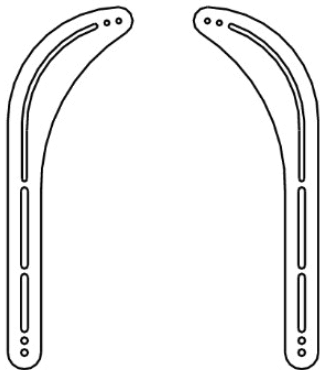
- Diese Bedienungsanleitung dient dazu, Sie mit der Funktionsweise dieses Produktes vertraut zu machen. Bewahren Sie diese Anleitung daher gut auf, damit Sie jederzeit darauf zugreifen können.
- Ein Umbauen oder Verändern des Produktes beeinträchtigt die Produktsicherheit. Achtung Verletzungsgefahr!
- Öffnen Sie das Produkt niemals eigenmächtig. Führen Sie Reparaturen nie selbst aus!
- Behandeln Sie das Produkt sorgfältig. Es kann durch Stöße, Schläge oder Fall aus bereits geringer Höhe beschädigt werden.
- Halten Sie das Produkt fern von Feuchtigkeit und extremer Hitze.
- Tauchen Sie das Produkt niemals in Wasser oder andere Flüssigkeiten.
- Sicherheitsausrüstung und geeignete Werkzeuge verwenden.
- Kleinteile von Kindern fernhalten, es besteht Verschluckungsgefahr!
- Verwenden Sie das Produkt nur im Innenbereich!
- Technische Änderungen und Irrtümer vorbehalten!

Wichtige Hinweise zur Entsorgung

Dieses Elektrogerät gehört **nicht** in den Hausmüll. Für die fachgerechte Entsorgung wenden Sie sich bitte an die öffentlichen Sammelstellen in Ihrer Gemeinde.

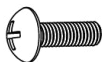
Einzelheiten zum Standort einer solchen Sammelstelle und über ggf. vorhandene Mengenbeschränkungen pro Tag/Monat/Jahr entnehmen Sie bitte den Informationen der jeweiligen Gemeinde.

Produktdetails



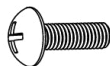
M4x14(X2)

A



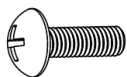
M5x14(X2)

B

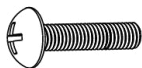


M6x14(X4)

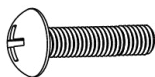
C



M8x20(X2)
D



M6x30(X4)
E



M8x30(X4)
F



D5(X2)
G



D8(X4)
H



I (x4)



J (x4)



K (x2)



M6x12 (x2)
L



M6(x2)
M

Vor der Montage

Bitte beachten Sie bei Zusammenbau und Montage die Anleitung genau. Halterungen sollten nur gemäß den Anweisungen montiert werden. Die tragenden Oberflächen sollten das gesamte Gewicht von Geräten und zusätzlichen Bauteilen sicher aushalten können. Verwenden Sie nur die mitgelieferten Schrauben und ziehen Sie diese nicht zu fest an!

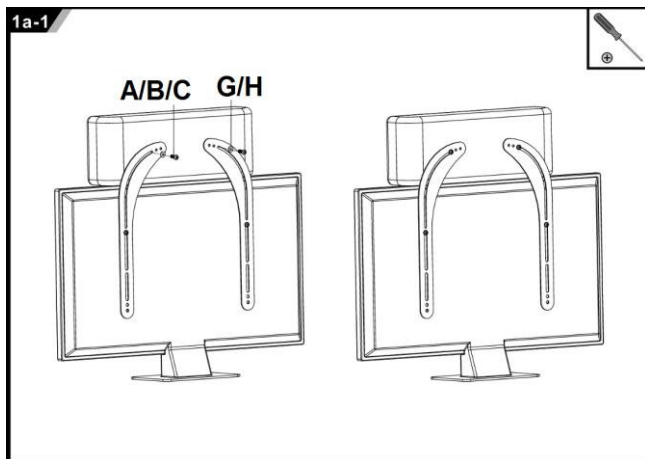
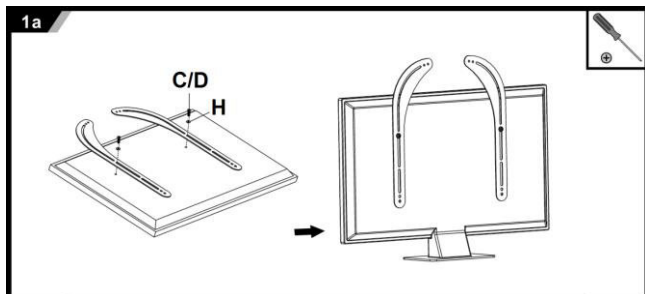
Prüfen Sie die Halterungsklammer regelmäßig auf Sicherheit und Stabilität (alle drei Monate)!

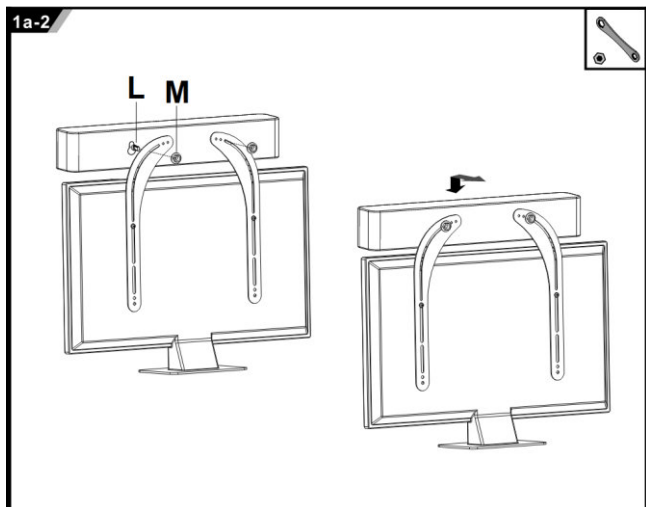


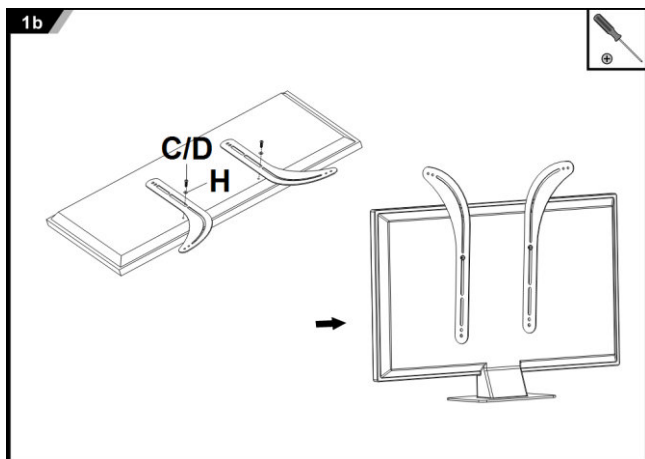
HINWEIS:

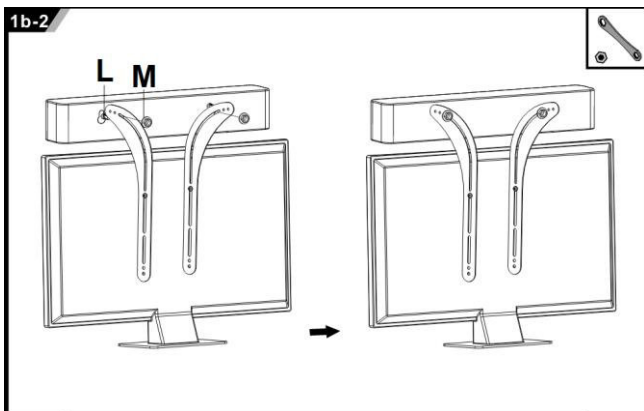
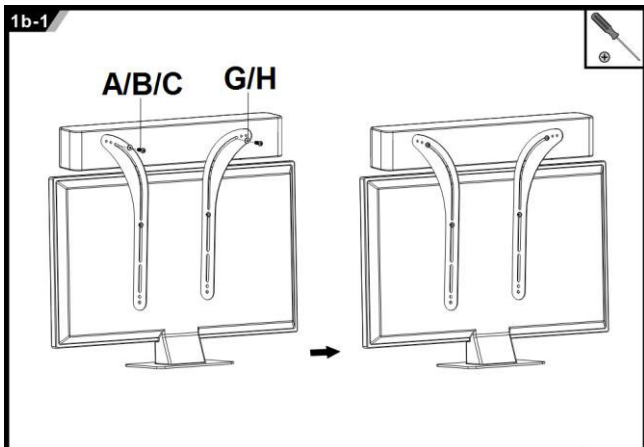
Bei Verwendung mit Produkten, die das zulässige Höchstgewicht (15kg) überschreiten, können Schäden und Verletzungen die Folge sein.

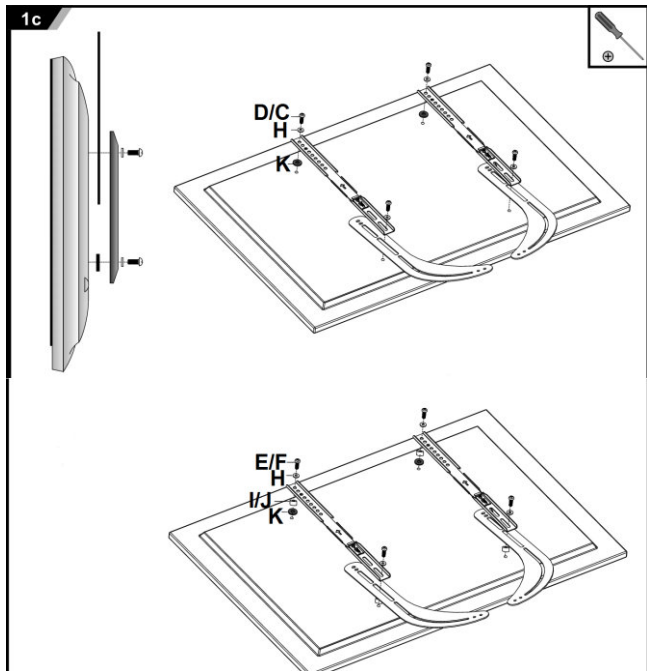
Montage

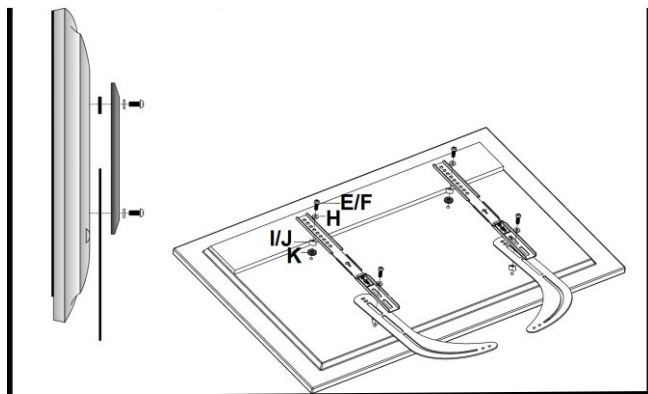












Kundenservice: 07631 / 360 - 350

Importiert von:

PEARL.GmbH | PEARL-Straße 1-3 | D-79426 Buggingen

© REV1 – 09.09.2015 – EX:EsR//BR

Support mural pour barre de son

Mode d'emploi

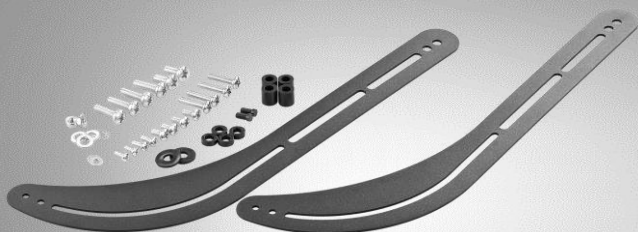


Table des matières

Votre nouveau support mural	3
Contenu	3
Consignes préalables	4
Consignes de sécurité	4
Consignes importantes concernant le traitement des déchets	5
Description du produit	6
Avant l'installation.....	8
Montage.....	9

Votre nouveau support mural

Chère cliente, cher client,

Nous vous remercions d'avoir choisi ce support mural très simple à installer et qui maintient à la perfection votre barre de son.

Afin d'utiliser au mieux votre nouveau produit, veuillez lire attentivement ce mode d'emploi et respecter les consignes et astuces suivantes.

Contenu

- Support mural
- Vis
- Mode d'emploi

Consignes préalables

Consignes de sécurité

- Ce mode d'emploi vous permet de vous familiariser avec le fonctionnement du produit. Conservez-le précieusement afin de pouvoir le consulter en cas de besoin.
- Pour connaître les conditions de garantie, veuillez contacter votre revendeur. Veuillez également tenir compte des conditions générales de vente !
- Veuillez à utiliser le produit uniquement comme indiqué dans la notice. Une mauvaise utilisation peut endommager le produit ou son environnement.
- Le démontage ou la modification du produit affecte sa sécurité. Attention, risque de blessures !
- N'ouvrez jamais l'appareil. Ne tentez jamais de réparer vous-même le produit !
- Manipulez le produit avec précaution. Un coup, un choc, ou une chute, même de faible hauteur, peut l'endommager.
- N'exposez pas le produit à l'humidité ni à une chaleur extrême.
- Ne plongez jamais le produit dans l'eau ni dans aucun autre liquide.
- Surveillez les enfants pour vous assurer qu'ils ne jouent pas avec l'appareil.
- Utilisez un équipement de sécurité et les outils adaptés.

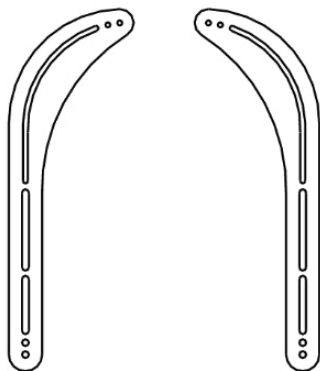
- Maintenez les petites pièces hors de la portée des enfants : risque d'étouffement !
- Utilisez le produit uniquement en intérieur !
- Aucune garantie ne pourra être appliquée en cas de mauvaise utilisation.
- Le fabricant décline toute responsabilité en cas de dégâts matériels ou dommages (physiques ou moraux) dus à une mauvaise utilisation et/ou au non-respect des consignes de sécurité.
- Sous réserve de modification et d'erreur !

Consignes importantes concernant le traitement des déchets

Cet appareil électronique ne doit PAS être jeté dans la poubelle de déchets ménagers. Pour l'enlèvement approprié des déchets, veuillez vous adresser aux points de ramassage publics de votre municipalité.

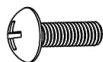
Les détails concernant l'emplacement d'un tel point de ramassage et des éventuelles restrictions de quantité existantes par jour/mois/année, ainsi que sur des frais éventuels de collecte, sont disponibles dans votre municipalité.

Description du produit



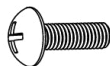
M4x14(X2)

A



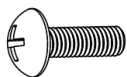
M5x14(X2)

B

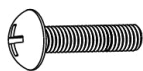


M6x14(X4)

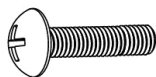
C



M8x20(X2)
D



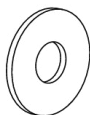
M6x30(X4)
E



M8x30(X4)
F



D5(X2)
G



D8(X4)
H



I (x4)



J (x4)



K (x2)



M6x12 (x2)
L



M6(x2)
M

Avant l'installation

Lors de l'assemblage et de l'installation, veuillez respecter les consignes de ce mode d'emploi. Les supports doivent être montés uniquement comme indiqué dans ce mode d'emploi. Assurez-vous que les surfaces, sur lesquelles vous accrochez le support ainsi que les autres éléments, peuvent supporter cette charge. N'utilisez que les vis fournies et veillez à ne pas trop les serrez !

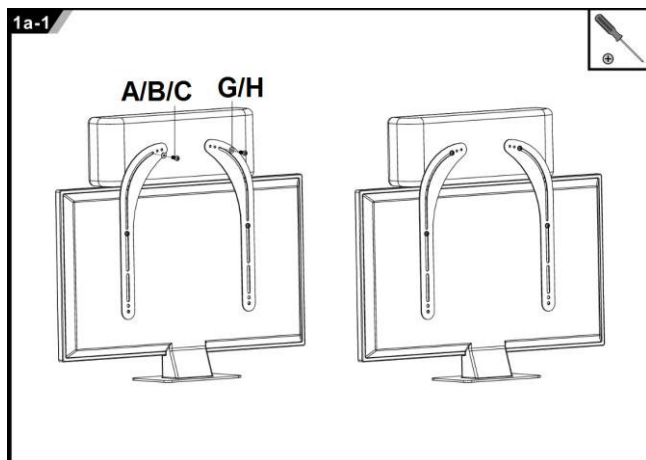
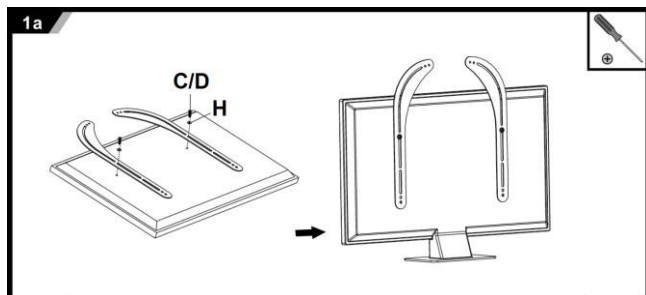
Contrôlez régulièrement (tous les trois mois) le maintien et la stabilité de la fixation murale.

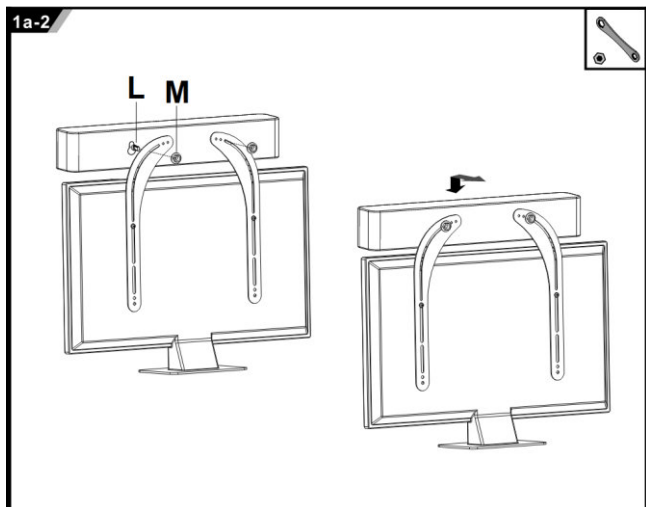


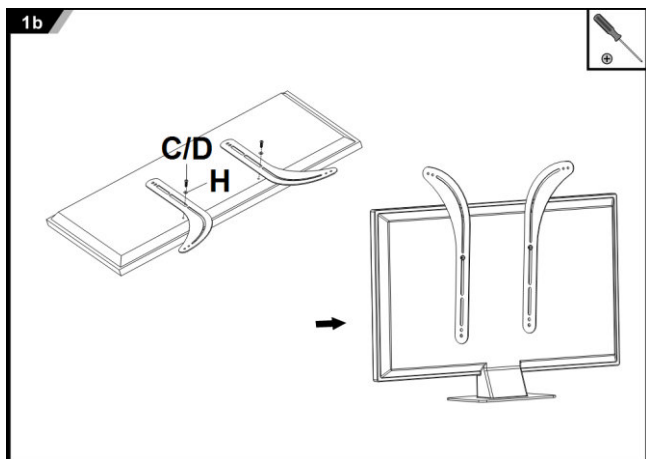
NOTE :

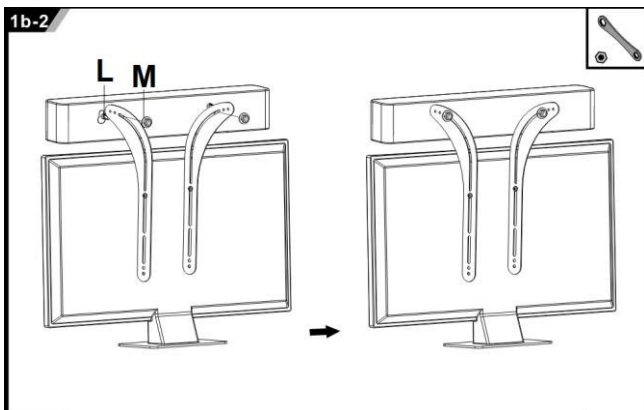
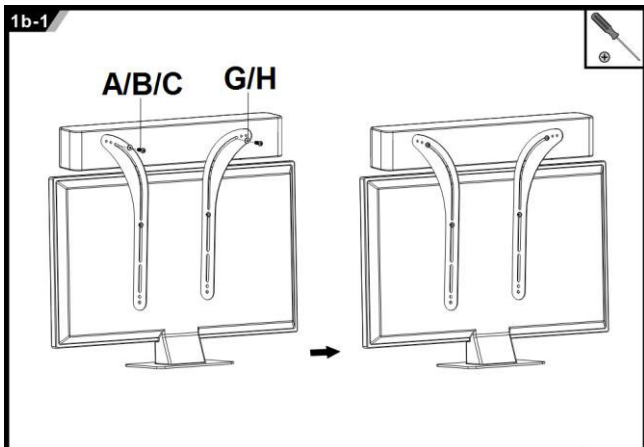
L'utilisation de matériels dépassant le poids maximal autorisé (15 kg) peut causer des dégâts ainsi que des blessures.

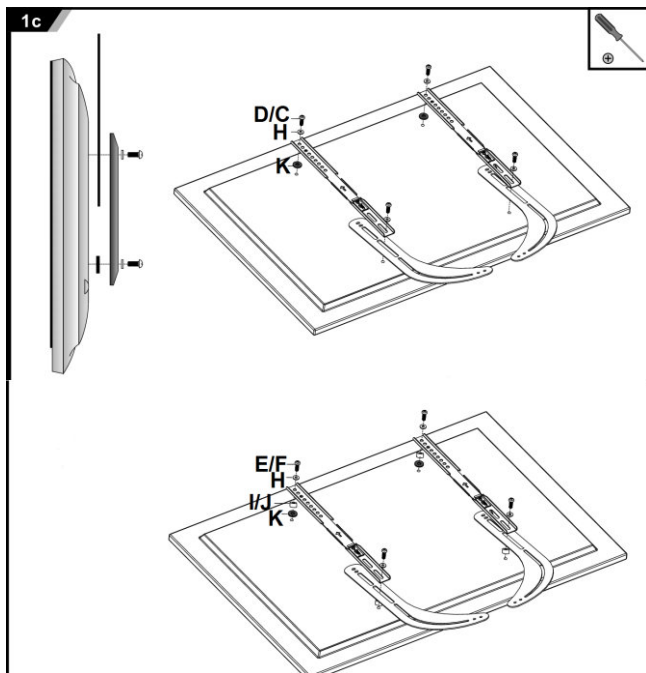
Montage

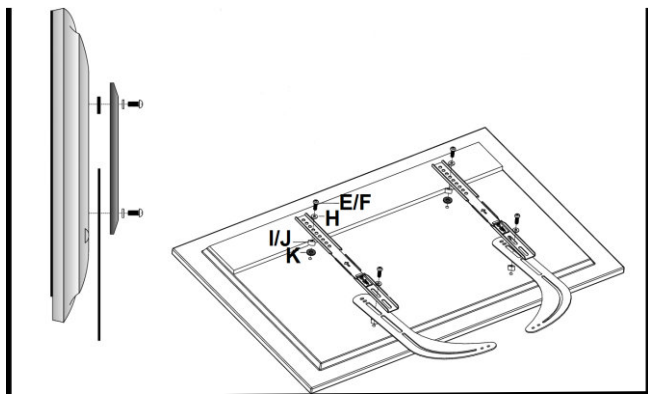












Service commercial : 0033 (0) 3 88 58 02 02

Importé par :

Pearl | 6 rue de la Scheer | F-67600 Sélestat

© REV1 – 09.09.2015 – EX:EsR//BR