

Sehr geehrte Kundin, sehr geehrter Kunde,

vielen Dank für den Kauf dieses digitalen Audio-Verteilers für optische TOSLINK-Signale. So machen Sie aus einem TOSLINK-Anschluss drei und vermeiden das mühselige Umstecken.

Bitte lesen Sie diese Bedienungsanleitung und befolgen Sie die aufgeführten Hinweise und Tipps, damit Sie Ihren neuen Audioverteiler optimal einsetzen können.

Lieferumfang

- 3-fach-Audio-Verteiler
- USB-Kabel
- IR-Empfänger
- Fernbedienung
- Bedienungsanleitung

Zusätzlich benötigt:

TOSLINK-Kabel (z.B. PE-4997, PE-5922)

USB-Netzteil (z.B. SD-2201)



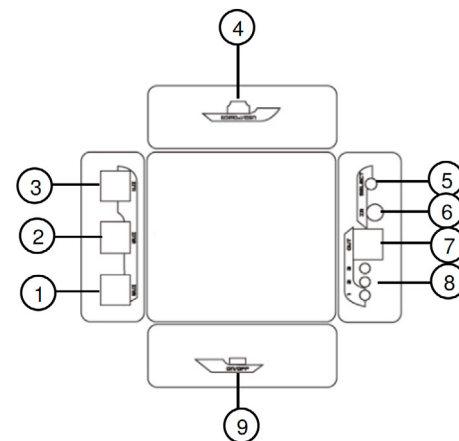
HINWEIS:

Versorgen Sie Ihren Audio-Verteiler per USB-Kabel mit Strom, um eine reibungslose Funktionalität zu ermöglichen.

Technische Daten

Stromversorgung	5 V DC / 0,5 A
Fernbedienung	1x Knopfzelle CR2025
Spitzen-Wellenlänge	650 nm
Übertragungsrate	max. 16 Mbit/s
Ausgangskabel-Distanz	≤ 40 m
Unterstützte Audioformate	LPCM2.0 / DTS / Dolby Digital
Abtastfrequenz	bis zu 192 KHz
Überspannungsschutz	Ja
USB-Kabel	ca. 70 cm
IR-Empfänger	ca. 50 cm
Maße	6 × 5,4 × 2 cm
Gewicht	40 g

Produktdetails



1. TOSLINK-Eingang 3
2. TOSLINK -Eingang 2
3. TOSLINK -Eingang 1
4. Mini-USB-Anschluss
5. Auswahl-Taste
6. IR-Empfänger-Anschluss
7. TOSLINK -Ausgang
8. TOSLINK -Eingang-LEDs
9. Ein/Aus-Schalter

Verwendung

1. Schließen Sie bis zu drei Eingangsquellen (z.B. Bluray-Player, Spielekonsole, etc.) über ein TOSLINK-Kabel an die TOSLINK-Eingänge Ihres Audio-Verteilers an.
2. Verbinden Sie die Ausgangsquelle (z.B. Heimkino-Anlage) über ein TOSLINK-Kabel mit dem TOSLINK-Ausgang Ihres Audio-Verteilers.
3. Verbinden Sie den Mini-USB-Stecker des USB-Kabels mit dem Mini-USB-Anschluss Ihres Audio-Verteilers. Verbinden Sie den USB-Stecker mit einem geeigneten USB-Netzteil.
4. Verbinden Sie den IR-Empfänger mit dem IR-Empfänger-Anschluss Ihres Audio-Verteilers. Platzieren Sie den IR-Empfänger so, dass er die Signale der Fernbedienung von Ihrem Platz aus ungestört empfangen kann.
5. Ziehen Sie den Schutzkontakt aus dem Batteriefach der Fernbedienung.
6. Schieben Sie den Ein/Aus-Schalter Ihres Audio-Verteilers auf die Position **ON**.
7. Wählen Sie die Eingangsquelle, indem Sie entweder die Auswahl-Taste Ihres Audio-Verteilers drücken, bis die entsprechende LED leuchtet, oder die entsprechende Nummern-Taste auf der Fernbedienung drücken.

8. Drücken Sie die Ein/Aus-Taste der Fernbedienung, um Ihren Audio-Verteiler in den Standby-Modus zu versetzen.
9. Schieben Sie den Ein/Aus-Schalter Ihres Audio-Verteilers auf die Position **OFF**, um ihn auszuschalten.

Knopfzellenwechsel

Sollten die Befehle der Fernbedienung nur noch sporadisch oder gar nicht mehr angenommen werden, wechseln Sie die Knopfzelle.

1. Öffnen Sie das Batteriefach auf der Rückseite der Fernbedienung, indem Sie den kleinen Vorsprung nach Innen drücken und gleichzeitig das Batteriefach herausziehen.
2. Entfernen Sie die alte Knopfzelle. Legen Sie eine neue Knopfzelle CR2025 in das Batteriefach ein. Achten Sie dabei auf die Angaben zur Polarität auf der Rückseite der Fernbedienung. Der Pluspol zeigt zur Rückseite der Fernbedienung.
3. Schieben Sie das Batteriefach wieder hinein, bis es einrastet.

Problemlösungen

Es wird kein Ton übertragen.

- Überprüfen Sie alle Verbindungen.
- Stellen Sie sicher, dass weder Kabel noch

Geräte beschädigt sind.

- Überprüfen Sie die Qualität der Systemverbindung.
- Der Ton wird unterbrochen übertragen.

- Schalten Sie Ihren Audio-Verteiler aus. Trennen Sie die Verbindung zu den Geräten. Warten Sie kurz und stellen Sie die Verbindungen dann wieder her.

Sicherheitshinweise

- Diese Bedienungsanleitung dient dazu, Sie mit der Funktionsweise dieses Produktes vertraut zu machen. Bewahren Sie diese Anleitung daher gut auf, damit Sie jederzeit darauf zugreifen können.
- Ein Umbauen oder Verändern des Produktes beeinträchtigt die Produktsicherheit. Achtung Verletzungsgefahr!
- Öffnen Sie das Produkt niemals eigenmächtig. Führen Sie Reparaturen nie selbst aus!
- Behandeln Sie das Produkt sorgfältig. Es kann durch Stöße, Schläge oder Fall aus bereits geringer Höhe beschädigt werden.
- Halten Sie das Produkt fern von Feuchtigkeit und extremer Hitze.
- Tauchen Sie das Produkt niemals in Wasser

oder andere Flüssigkeiten.

- Berühren Sie Kabel und Stecker nie mit nassen Händen. Verwenden Sie das Produkt nicht in Räumen mit hoher Luftfeuchtigkeit oder im Außenbereich.
- Achten Sie darauf, dass die Kabel nicht geknickt, eingeklemmt, überfahren werden oder mit Hitzequellen oder scharfen Kanten in Berührung kommen. Sie dürfen außerdem nicht zur Stolperfalle werden.
- Technische Änderungen und Irrtümer vorbehalten.

Wichtige Hinweise zur Entsorgung

Dieses Elektrogerät gehört **NICHT** in den Hausmüll. Für die fachgerechte Entsorgung wenden Sie sich bitte an die öffentlichen Sammelstellen in Ihrer Gemeinde. Einzelheiten zum Standort einer solchen Sammelstelle und über ggf. vorhandene Mengenbeschränkungen pro Tag / Monat / Jahr entnehmen Sie bitte den Informationen der jeweiligen Gemeinde.

Konformitätserklärung

Hiermit erklärt PEARL.GmbH, dass sich das Produkt PX-8973 in Übereinstimmung mit der RoHS-Richtlinie 2011/65/EU und der EMV-Richtlinie 2014/30/EU befindet.

Kurtasz, A.

Qualitätsmanagement
Dipl. Ing. (FH) Andreas Kurtasz
24. 11. 2016

Die ausführliche Konformitätserklärung finden Sie unter www.pearl.de/support. Geben Sie dort im Suchfeld die Artikelnummer PX-8973 ein.

Informationen und Antworten auf häufige Fragen (FAQs) zu vielen unserer Produkte sowie ggfs. aktualisierte Handbücher finden Sie auf der Internetseite:
www.auvisio.de
Geben Sie dort im Suchfeld die Artikelnummer oder den Artikelnamen ein.

Chère cliente, cher client,

Nous vous remercions d'avoir choisi ce répartiteur audio pour signaux optiques TOSLINK™. Il vous permet d'obtenir trois connexions TOSLINK™ à partir d'une seule, et d'éviter ainsi les branchements et débranchements fastidieux. Afin d'utiliser au mieux votre nouveau produit, veuillez lire attentivement ce mode d'emploi et respecter les consignes et astuces suivantes.

Contenu

- Répartiteur audio
- Câble USB
- Récepteur IR
- Télécommande
- Mode d'emploi

Accessoires requis

(non fournis, disponibles sur www.pearl.fr)

- Câble TOSLINK™ (p. ex. PE4997 ou PE-5922)
- Adaptateur secteur USB (p. ex. SD2201)



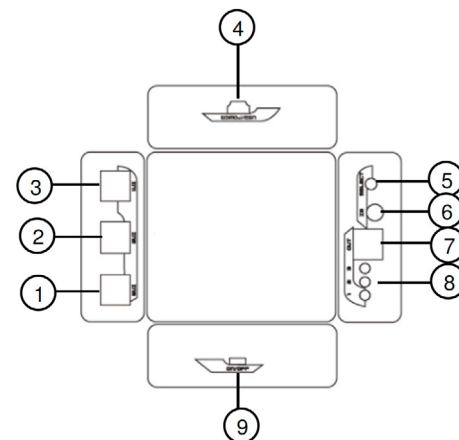
NOTE :

Alimentez votre répartiteur audio en courant par le biais d'un câble USB, afin de permettre un fonctionnement optimal.

Caractéristiques techniques

Alimentation	5 V DC / 0,5 A
Télécommande	1 pile bouton CR2025
Longueur d'onde de pointe	650 nm
Taux de transmission	max. 16 Mbit/s
Distance câble de sortie	≤ 40 m
Formats audio supportés	LPCM2.0 / DTS / Dolby Digital
Fréquence de balayage	Jusqu'à 192 KHz
Protection contre la surtension	Oui
Câble USB	env. 70 cm
Récepteur IR	env. 50 cm
Dimensions	6 × 5,4 × 2 cm
Poids	40 g

Description du produit



1. Entrée TOSLINK™ 3
2. Entrée TOSLINK™ 2
3. Entrée TOSLINK™ 1
4. Port Mini-USB
5. Touche de sélection
6. Port Récepteur infrarouge
7. Sortie TOSLINK™
8. Voyants des entrées TOSLINK™
9. Bouton marche/arrêt

Utilisation

1. Branchez jusqu'à trois sources d'entrée (par exemple lecteur Blu-ray, console de jeu) aux entrées TOSLINK™ de votre répartiteur audio par le biais d'un câble TOSLINK™.
2. Branchez l'appareil de sortie (par exemple un home cinéma) au port de sortie TOSLINK™ de votre répartiteur audio, par le biais d'un câble TOSLINK™.
3. Branchez le connecteur Mini-USB du câble USB dans le port Mini-USB de votre répartiteur audio. Branchez le connecteur USB à un adaptateur secteur USB adapté.
4. Branchez le récepteur infrarouge au port Récepteur infrarouge du répartiteur audio. Placez le récepteur infrarouge de manière à ce qu'il puisse recevoir sans perturbation les signaux de la télécommande lorsque vous vous trouvez à votre place habituelle.
5. Retirez la protection des contacts du compartiment à pile de la télécommande.
6. Placez le bouton ON/OFF de votre répartiteur audio sur la position **ON**.
7. Choisissez la source d'entrée. Pour cela, appuyez soit sur la touche de votre répartiteur audio jusqu'à ce que le voyant correspondant s'allume, soit sur le chiffre correspondant sur la télécommande.
8. Appuyez sur la touche Marche/Arrêt

de la télécommande pour placer votre répartiteur audio en mode Veille.

9. Placez le bouton ON/OFF sur la position **OFF** pour éteindre votre répartiteur audio.

Changer les piles bouton

Si les commandes de la télécommande ne sont plus ou plus systématiquement effectuées, changez la pile bouton.

1. Ouvrez le compartiment à pile, situé à l'arrière de la télécommande, en déplaçant pour cela le bouton de verrouillage vers l'intérieur tout en tirant simultanément sur le compartiment à pile pour le faire sortir.
2. Retirez la pile bouton. Insérez une pile bouton CR2025 dans le compartiment à pile. Ce faisant, veillez à respecter les consignes de polarité inscrites à l'arrière de la télécommande. Le pôle positif doit être dirigé vers l'arrière de la télécommande.
3. Poussez le compartiment de la pile vers l'intérieur jusqu'à ce qu'il s'enclenche.

Dépannage

Aucun son n'est transmis.

- Vérifiez toutes les connexions.
- Assurez-vous que ni le câble ni les appareils ne sont endommagés.
- Réglez la qualité de la connexion du système.

Le son est transmis avec des interruptions.

- Éteignez votre répartiteur audio. Coupez les connexions aux appareils.
- Patientez quelques instants puis rétablissez les connexions.

Consignes de sécurité

- Ce mode d'emploi vous permet de vous familiariser avec le fonctionnement du produit. Conservez-le précieusement afin de pouvoir le consulter en cas de besoin.
- Pour connaître les conditions de garantie, veuillez contacter votre revendeur. Veuillez également tenir compte des conditions générales de vente !
- Veillez à utiliser le produit uniquement comme indiqué dans la notice. Une mauvaise utilisation peut endommager le produit ou son environnement.
- Le démontage ou la modification du produit affecte sa sécurité. Attention, risque de blessure !

- N'ouvrez jamais l'appareil, sous peine de perdre toute garantie. Ne tentez jamais de réparer vous-même le produit !
- Manipulez le produit avec précaution. Un coup, un choc, ou une chute, même de faible hauteur, peut l'endommager.
- N'exposez pas le produit à l'humidité ni à une chaleur extrême.
- Ne plongez jamais le produit dans l'eau ni dans aucun autre liquide.
- Ne touchez ni le câble ni la fiche d'alimentation avec des mains mouillées. N'utilisez l'appareil ni dans des pièces avec une humidité élevée, ni en extérieur.
- Veillez à ne pas plier, écraser ou pincer les câbles, et à ne pas les exposer à des sources de chaleur ou des objets pointus ou tranchants. Ils ne doivent pas devenir des obstacles sur lesquels quelqu'un risquerait de trébucher.
- Conservez le produit hors de la portée des enfants ! Surveillez les enfants pour vous assurer qu'ils ne jouent pas avec l'appareil.
- Cet appareil n'est pas conçu pour être utilisé par des personnes (y compris les enfants) dont les capacités physiques, sensorielles ou mentales sont réduites, ou des personnes dénuées d'expérience ou de connaissance, sauf si elles ont pu bénéficier, par l'intermédiaire d'une personne

- responsable de leur sécurité, d'une surveillance ou d'instructions préalables concernant l'utilisation de l'appareil.
- Aucune garantie ne pourra être appliquée en cas de mauvaise utilisation.
 - Le fabricant décline toute responsabilité en cas de dégâts matériels ou dommages (physiques ou moraux) dus à une mauvaise utilisation et/ou au non-respect des consignes de sécurité.
 - Sous réserve de modification et d'erreur !

Consignes importantes pour le traitement des déchets

Cet appareil électronique ne doit **PAS** être jeté dans la poubelle de déchets ménagers. Pour l'enlèvement approprié des déchets, veuillez vous adresser aux points de ramassage publics de votre municipalité. Les détails concernant l'emplacement d'un tel point de ramassage et des éventuelles restrictions de quantité existantes par jour/mois/année, ainsi que sur des frais éventuels de collecte, sont disponibles dans votre municipalité.

Déclaration de conformité

La société PEARL GmbH déclare ce produit PX-8973 conforme aux directives actuelles suivantes du Parlement Européen : 2011/65/UE, relative à la limitation de l'utilisation de certaines substances dangereuses dans les équipements électriques et électroniques, et 2014/30/UE, concernant la compatibilité électromagnétique.

Kurtasz, A.

Service Qualité
Dipl. Ing. (FH) Andreas Kurtasz
24. 11. 2016