

Sehr geehrte Kundin, sehr geehrter Kunde,

vielen Dank für den Kauf dieser individuell gestaltbaren Wandlampe. Drucken Sie Ihr Lieblingsfoto einfach aus und verwenden Sie es als Lampenschirm.

Bitte lesen Sie diese Bedienungsanleitung und befolgen Sie die aufgeführten Hinweise und Tipps, damit Sie Ihre neue individuell gestaltbare Wandlampe optimal einsetzen können.

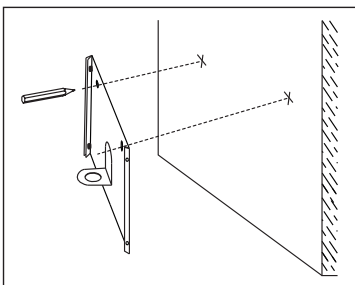
Lieferumfang

- Wandlampe mit Stromkabel
- 2 × Schrauben und Dübel
- Bedienungsanleitung

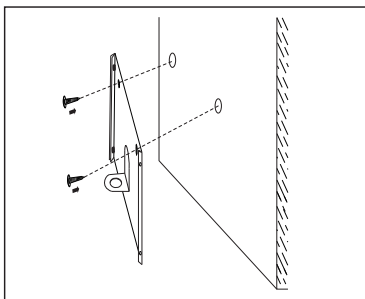
Zusätzlich benötigt: Leuchtmittel E14, max. 40 W

Wandmontage

- Markieren Sie die beiden Löcher der Wandhalterung an der Wand, indem Sie die Halterung als Schablone verwenden.



- Bohren Sie die entsprechenden Löcher und setzen Sie die beiden Dübel ein.
- Schrauben Sie die Wandhalterung mit den entsprechenden Schrauben fest.



HINWEIS:

Falls Sie über keine Erfahrung mit Montagearbeiten verfügen, lassen Sie die Montage von einem Fachmann vornehmen.



ACHTUNG!

Achten Sie darauf, dass an der gewählten Bohrstelle keine Leitungen oder Rohre verlaufen. Dies kann zu Verletzungen oder Umgebungsschäden führen!

Verwendung

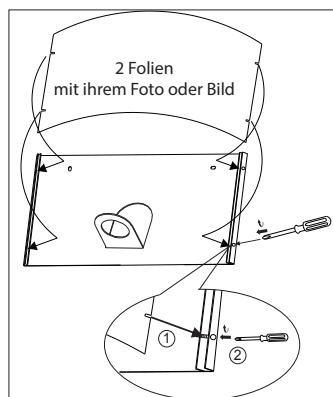
- Schrauben Sie zunächst die Leuchtmittel in die Fassung der Wandhalterung.
- Nehmen Sie das Foto, das Sie im Lampenschirm verwenden möchten, zur Hand. Sie können Ihr gewünschtes Foto zuvor auf einem Farbdrucker ausdrucken.



HINWEIS:

Für den Lampenschirm ist die Papiergröße DIN A4 am besten geeignet, Sie können aber auch kleinere Bilder im Lampenschirm befestigen.

Der Lampenschirm besteht aus zwei stabilen, aneinander liegenden Folien. Schieben Sie das Foto zwischen diese beiden Folien. Befestigen Sie die Folien an der Wandhalterung, nutzen Sie dazu die Aussparungen. Ziehen Sie die seitlichen Schrauben fest.



Verbinden Sie die Wandlampe über das Netzkabel mit einer Steckdose. Zum Ein- oder Ausschalten drücken Sie den Ein/Aus-Schalter am Netzkabel.

Sicherheitshinweise

- Diese Bedienungsanleitung dient dazu, Sie mit der Funktionsweise dieses Produktes vertraut zu machen. Bewahren Sie diese Anleitung daher stets gut auf, damit Sie jederzeit darauf zugreifen können.
- Ein Umbauen oder Verändern des Produktes beeinträchtigt die Produktsicherheit. Achtung Verletzungsgefahr!
- Öffnen Sie das Produkt niemals eigenmächtig. Führen Sie Reparaturen nie selbst aus!
- Behandeln Sie das Produkt sorgfältig. Es kann durch Stöße, Schläge oder Fall aus bereits geringer Höhe beschädigt werden.
- Halten Sie das Produkt fern von Feuchtigkeit und extremer Hitze.
- Tauchen Sie das Produkt niemals in Wasser oder andere Flüssigkeiten.
- Technische Änderungen und Irrtümer vorbehalten!

Wichtige Hinweise zur Entsorgung

Dieses Elektrogerät gehört nicht in den Hausmüll. Für die fachgerechte Entsorgung wenden Sie sich bitte an die öffentlichen Sammelstellen in Ihrer Gemeinde.

Einzelheiten zum Standort einer solchen Sammelstelle und über gegebenenfalls vorhandene Mengenbeschränkungen pro Tag/Monat/Jahr entnehmen Sie bitte den Informationen der jeweiligen Gemeinde.

Konformitätserklärung

Hiermit erklärt PEARL GmbH, dass sich das Produkt VM-6480 in Übereinstimmung mit der EMV-Richtlinie 2004/108/EG, der Niederspannungsrichtlinie 2006/95/EG und der RoHS-Richtlinie 2011/65/EU befindet.

PEARL GmbH, PEARL-Str. 1-3, 79426 Buggingen, Deutschland

Leiter Qualitätswesen
Dipl.-Ing. (FH) Andreas Kurtasz
17.09.2013

Die ausführliche Konformitätserklärung finden Sie unter www.pearl.de. Klicken Sie unten auf den Link **Support (Handbücher, FAQs, Treiber & Co.)**. Geben Sie anschließend im Suchfeld die Artikelnummer VM6480 ein.