

Sehr geehrte Kundin, sehr geehrter Kunde,

vielen Dank für den Kauf dieser individuell gestaltbaren Wandlampe. Drucken Sie Ihr Lieblingsfoto einfach aus und verwenden Sie es als Lampenschirm.

Bitte lesen Sie diese Bedienungsanleitung und befolgen Sie die aufgeführten Hinweise und Tipps, damit Sie Ihre neue individuell gestaltbare Wandlampe optimal einsetzen können.

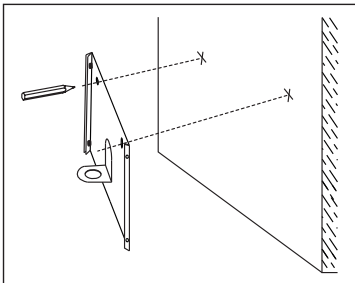
Lieferumfang

- Wandlampe mit Stromkabel
- 2x Schrauben und Dübel
- Bedienungsanleitung

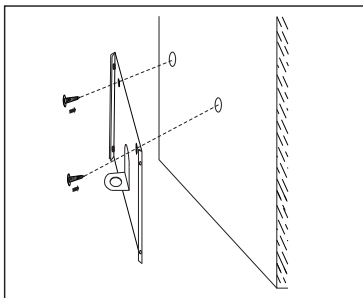
Zusätzlich benötigt: Leuchtmittel E14, max. 40 W

Wandmontage

- Markieren Sie die beiden Löcher der Wandhalterung an der Wand, indem Sie die Halterung als Schablone verwenden.



- Bohren Sie die entsprechenden Löcher und setzen Sie die beiden Dübel ein.
- Schrauben Sie die Wandhalterung mit den entsprechenden Schrauben fest.



HINWEIS:
Falls Sie über keine Erfahrung mit Montagearbeiten verfügen, lassen Sie die Montage von einem Fachmann vornehmen.



ACHTUNG!
Achten Sie darauf, dass an der gewählten Bohrstelle keine Leitungen oder Rohre verlaufen. Dies kann zu Verletzungen oder Umgebungsschäden führen!

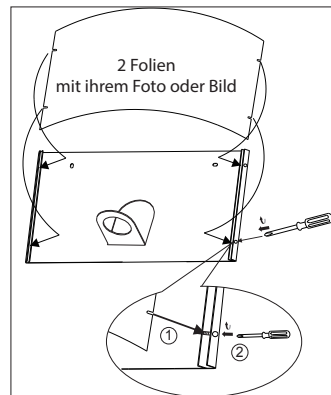
Verwendung

- Schrauben Sie zunächst die Leuchtmittel in die Fassung der Wandhalterung.
- Nehmen Sie das Foto, das Sie im Lampenschirm verwenden möchten, zur Hand. Sie können Ihr gewünschtes Foto zuvor auf einem Farbdrucker ausdrucken.



HINWEIS:
Für den Lampenschirm ist die Papiergröße DIN A4 am besten geeignet, Sie können aber auch kleinere Bilder im Lampenschirm befestigen.

Der Lampenschirm besteht aus zwei stabilen, aneinander liegenden Folien. Schieben Sie das Foto zwischen diese beiden Folien. Befestigen Sie die Folien an der Wandhalterung, nutzen Sie dazu die Aussparungen. Ziehen Sie die seitlichen Schrauben fest.



Verbinden Sie die Wandlampe über das Netzkabel mit einer Steckdose. Zum Ein- oder Ausschalten drücken Sie den Ein/Aus-Schalter am Netzkabel.

Sicherheitshinweise

- Diese Bedienungsanleitung dient dazu, Sie mit der Funktionsweise dieses Produktes vertraut zu machen. Bewahren Sie diese Anleitung daher gut auf, damit Sie jederzeit darauf zugreifen können.
- Ein Umbauen oder Verändern des Produktes beeinträchtigt die Produktsicherheit. Achtung Verletzungsgefahr!
- Öffnen Sie das Produkt niemals eigenmächtig. Führen Sie Reparaturen nie selbst aus!
- Behandeln Sie das Produkt sorgfältig. Es kann durch Stöße, Schläge oder Fall aus bereits geringer Höhe beschädigt werden.
- Halten Sie das Produkt fern von Feuchtigkeit und extremer Hitze.
- Tauchen Sie das Produkt niemals in Wasser oder andere Flüssigkeiten.
- Technische Änderungen und Irrtümer vorbehalten!

Wichtige Hinweise zur Entsorgung

Dieses Elektrogerät gehört NICHT in den Hausmüll. Für die fachgerechte Entsorgung wenden Sie sich bitte an die öffentlichen Sammelstellen in Ihrer Gemeinde.

Einzelheiten zum Standort einer solchen Sammelstelle und über gegebenenfalls vorhandene Mengenbeschränkungen pro Tag/Monat/Jahr entnehmen Sie bitte den Informationen der jeweiligen Gemeinde.

Konformitätserklärung

Hiermit erklärt PEARL GmbH, dass sich das Produkt VM-6480-675 in Übereinstimmung mit der EMV-Richtlinie 2004/108/EG, der Niederspannungsrichtlinie 2006/95/EG und der RoHS-Richtlinie 2011/65/EU befindet.

Andreas Kurtasz

Qualitätsmanagement
Dipl. Ing. (FH) Andreas Kurtasz

Die ausführliche Konformitätserklärung finden Sie unter www.pearl.de/support. Geben Sie dort im Suchfeld die Artikelnummer VM-6480 ein.

Informationen und Antworten auf häufige Fragen (FAQs) zu vielen unserer Produkte sowie ggfs. aktualisierte Handbücher finden Sie auf unserer Supportseite:

www.your-design.net

Geben Sie dort im Suchfeld die Artikelnummer oder den Artikelnamen ein.

Chère cliente, cher client,

Nous vous remercions d'avoir choisi cette lampe murale individuelle personnalisable. Il suffit d'imprimer votre photo préférée pour l'utiliser comme abat-jour.

Afin d'utiliser au mieux votre nouveau produit, veuillez lire attentivement ce mode d'emploi et respecter les consignes et astuces suivantes.

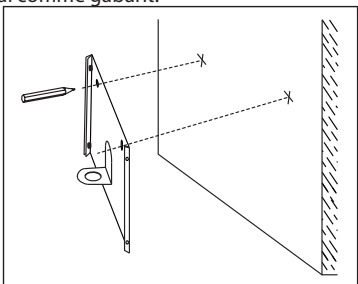
Contenu

- Lampe murale avec câble d'alimentation
- 2 vis et chevilles
- Mode d'emploi

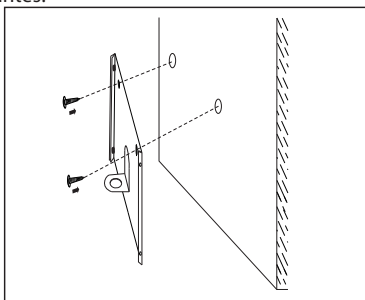
Accessoire requis (disponible séparément sur www.pearl.fr) : ampoule E14, max. 40 W

Montage mural

- Marquez l'emplacement des deux trous à percer au mur en utilisant le support mural comme gabarit.



- Percez les trous correspondants et insérez les deux chevilles.
- Vissez solidement le support de fixation à l'aide des vis correspondantes.



NOTE :

Si vous n'avez aucune expérience dans les travaux d'installation, préférez faire effectuer le montage par un spécialiste.



ATTENTION !

Avant de percer, assurez-vous qu'aucun câble ni conduit ne passe à l'endroit que vous avez choisi. Cela pourrait causer des blessures physiques et/ou des dommages matériels !

Utilisation

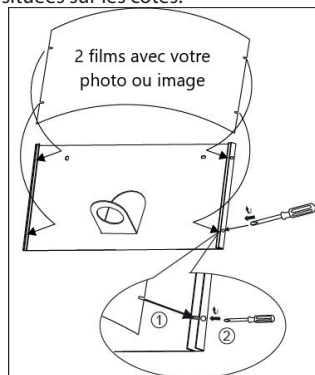
- Vissez d'abord l'ampoule dans la douille du support mural.
- Choisissez la photo que vous souhaitez utiliser comme abat-jour. La photo peut être imprimée auparavant sur une imprimante couleur.



NOTE :

Une photo au format DIN A4 est la plus adaptée pour personnaliser l'abat-jour. Vous pouvez cependant utiliser des images de taille plus réduite.

L'abat-jour est constitué de deux films en plastique rigide placés l'un sur l'autre. Glissez la photo entre ces deux films en plastique. Fixez les films en plastique sur le support mural en les glissant dans les encoches. Vissez fermement les vis situées sur les côtés.



Branchez la lampe murale à une prise de courant via le câble d'alimentation.

Appuyez sur l'interrupteur Marche/Arrêt situé sur le câble d'alimentation pour l'allumer ou l'éteindre.

Consignes de sécurité

- Ce mode d'emploi vous permet de vous familiariser avec le fonctionnement du produit. Conservez-le afin de pouvoir le consulter en cas de besoin. Pour connaître les conditions de garantie, veuillez contacter votre revendeur. Veuillez également tenir compte des conditions générales de vente !
- Veillez à utiliser le produit uniquement comme indiqué dans la notice. Une mauvaise utilisation peut endommager le produit ou son environnement.

- Le démontage ou la modification du produit affecte sa sécurité. Attention, risque de blessure ! Ne démontez pas l'appareil, sous peine de perdre toute garantie. Ne tentez jamais de réparer vous-même le produit.
- Manipulez le produit avec précaution. Un coup, un choc, ou une chute, même de faible hauteur, peuvent l'endommager.
- N'exposez pas le produit à l'humidité ni à une chaleur extrême.
- Ne plongez jamais le produit dans l'eau ni dans aucun autre liquide.
- Cet appareil n'est pas conçu pour être utilisé par des personnes (y compris les enfants) dont les capacités physiques, sensorielles ou mentales sont réduites, ou des personnes dénuées d'expérience ou de connaissance, sauf si elles ont pu bénéficier, par l'intermédiaire d'une personne responsable de leur sécurité, d'une surveillance ou d'instructions préalables concernant l'utilisation de l'appareil.
- Si le câble d'alimentation est endommagé, il doit être remplacé par le fabricant, son service après-vente ou des personnes de qualification similaire afin d'éviter un danger. N'utilisez pas l'appareil tant que la réparation n'a pas été effectuée.
- Ce produit n'est pas un jouet. Conservez-le hors de la portée et de la vue des enfants.
- Aucune garantie ne pourra être appliquée en cas de mauvaise utilisation.
- Le fabricant décline toute responsabilité en cas de dégâts matériels ou dommages (physiques ou moraux) dus à une mauvaise utilisation et/ou au non-respect des consignes de sécurité.
- Sous réserve de modification et d'erreur !

Consignes importantes concernant le traitement des déchets

Cet appareil électronique ne doit PAS être jeté dans la poubelle de déchets ménagers. Pour l'enlèvement approprié des déchets, veuillez vous adresser aux points de ramassage publics de votre municipalité. Les détails concernant l'emplacement d'un tel point de ramassage et des éventuelles restrictions de quantité existantes par jour/mois/année, ainsi que sur des frais éventuels de collecte, sont disponibles dans votre municipalité.

Déclaration de conformité

La société PEARL GmbH déclare ce produit, VM-6480, conforme aux directives actuelles suivantes du Parlement Européen : 2004/108/CE, 2006/95/CE, et 2011/65/UE.

Kurtasz, A.

Service qualité

Dipl. Ing. (FH) Andreas Kurtasz

La déclaration de conformité complète du produit est disponible en téléchargement à l'adresse <https://www.pearl.fr/support/notices> ou sur simple demande par courriel à qualite@pearl.fr.