

# Ferngesteuertes Auto "Mad Racing"

mit Allrad-Antrieb, 2,4-GHz-Funk, bis 35 km/h

## Bedienungsanleitung



# Inhaltsverzeichnis

<b>Ihr neues ferngesteuertes Auto .....</b>	<b>4</b>
Lieferumfang.....	4
Optionales Zubehör .....	4
<b>Wichtige Hinweise zu Beginn .....</b>	<b>5</b>
Sicherheitshinweise .....	5
Wichtige Hinweise zu Akkus und deren Entsorgung .....	6
Wichtige Hinweise zur Entsorgung .....	7
Konformitätserklärung .....	7
<b>Produktdetails .....</b>	<b>8</b>
Ferngesteuertes Auto .....	8
Fernsteuerung .....	9
<b>Inbetriebnahme .....</b>	<b>10</b>
Batterien in Fernsteuerung einsetzen .....	10
Akku laden.....	10
Akku einsetzen .....	10
<b>Fahrzeug-Steuerung .....</b>	<b>11</b>
Vorwärts fahren / Rückwärts fahren .....	11
Rechtskurve / Linkskurve.....	11
Linkskurve .....	11
Bremsen .....	11
Geschwindigkeit regulieren.....	11
<b>Verwendung .....</b>	<b>13</b>
<b>Technische Daten .....</b>	<b>14</b>
<b>Notizen .....</b>	<b>15</b>

Informationen und Antworten auf häufige Fragen (FAQs) zu vielen unserer Produkte sowie ggfs. aktualisierte Handbücher finden Sie auf der Internetseite:

**[www.simulus.de](http://www.simulus.de)**

Geben Sie dort im Suchfeld die Artikelnummer oder den Artikelnamen ein.

# Ihr neues ferngesteuertes Auto

## Sehr geehrte Kundin, sehr geehrter Kunde,

vielen Dank für den Kauf dieses ferngesteuerten Autos. Dank Allrad-Antrieb erreicht das Fahrzeug Geschwindigkeiten von bis zu 35 km/h. Die große Reichweite der Fernsteuerung (bis zu 70 m) ermöglicht das Befahren kleiner Parcours.

Bitte lesen Sie diese Bedienungsanleitung und befolgen Sie die aufgeführten Hinweise und Tipps, damit Sie Ihr neues ferngesteuertes Auto optimal einsetzen können.

## Lieferumfang

- Ferngesteuertes Auto
- Fernsteuerung
- Akku
- USB-Ladekabel
- Kreuzschraubendreher
- Steckschlüssel
- 8 Stecker
- Bedienungsanleitung

## Zusätzlich benötigt

- USB-Netzteil für Akku
- 3x Batterien Typ AA für Fernsteuerung

## Optionales Zubehör

- ZX-1376-675: Ersatz-Akku für ferngesteuertes Auto "Mad Racing"
- ZX-1375-675: Ersatzteil-Komplettsset für ferngesteuertes Auto "Mad Racing"

## Wichtige Hinweise zu Beginn



### **ACHTUNG!**

**Lesen Sie die Bedienungsanleitung vor dem ersten Gebrauch sorgfältig durch. Das Missachten der Anweisungen und Sicherheitshinweise kann zu Sach- und Personenschäden führen!**

## Sicherheitshinweise



Achtung!

Nicht für Kinder unter 3 Jahren – verschluckbare Kleinteile!

- Diese Bedienungsanleitung dient dazu, Sie mit der Funktionsweise dieses Produktes vertraut zu machen. Bewahren Sie diese Anleitung daher gut auf, damit Sie jederzeit darauf zugreifen können.
- Ein Umbauen oder Verändern des Produktes beeinträchtigt die Produktsicherheit.  
**Achtung Verletzungsgefahr!**
- Alle Änderungen und Reparaturen an dem Gerät oder Zubehör dürfen nur durch den Hersteller oder von durch ihn ausdrücklich hierfür autorisierte Personen durchgeführt werden.
- Achten Sie darauf, dass das Produkt an einer Steckdose geladen wird die leicht zugänglich ist, damit Sie das Gerät im Notfall schnell vom Netz trennen können.
- Öffnen Sie das Produkt nie eigenmächtig. Führen Sie Reparaturen nie selbst aus!
- Behandeln Sie das Produkt sorgfältig. Es kann durch Stöße, Schläge oder Fall aus bereits geringer Höhe beschädigt werden.
- Halten Sie das Produkt fern von Feuchtigkeit und extremer Hitze.
- Tauchen Sie das Produkt niemals in Wasser oder andere Flüssigkeiten.
- Dies ist kein Spielzeug. Nicht für Kinder unter 14 Jahren geeignet! Halten Sie Kinder unter 14 Jahren von dem Fahrzeug fern.
- Achten Sie darauf, dass sich im Umkreis des Fahrzeugs keine Hindernisse oder Personen befinden.
- Meiden Sie Gebiete, in denen Interferenzen zu Störungen im Radiosignal zwischen Fernsteuerung und Fahrzeug führen können. Interferenzen können zum zeitweiligen Verlust der Steuergewalt führen.
- Setzen Sie das Fahrzeug nur in Gegenden ein, in denen sich möglichst viel freier Raum und keine großen Fahrzeuge, Verkehr, Menschen und Tiere befinden.
- Beachten Sie alle Anweisungen und Hinweise für die Verwendung des Fahrzeugs und aller Zubehörteile.
- Halten Sie die Kleinteile und chemisches oder elektrisches Zubehör fern von Kindern.
- Überprüfen Sie Fahrzeug und Zubehör vor jedem Betrieb auf Schäden. Liegen Schäden vor, darf das Fahrzeug nicht in Betrieb genommen werden.
- Fahrzeug und Zubehör dürfen nicht in den Mund gesteckt werden. Eine Missachtung dieser Hinweise kann zu schweren Verletzungen bis hin zum Tod führen.
- Überprüfen Sie vor jeder Verwendung den Batteriestand der in der Fernsteuerung eingesetzten Batterien. Nehmen Sie das Fahrzeug nie in Betrieb, wenn der Batteriestand der Fernsteuerung niedrig ist.
- Behalten Sie Ihr Fahrzeug immer in Sichtweite und unter Ihrer Kontrolle.
- Verwenden Sie nur einen vollständig geladenen Akku.

- Solange das Fahrzeug eingeschaltet ist, muss auch die Fernsteuerung eingeschaltet bleiben. Schalten Sie die Fernsteuerung immer erst nach dem Fahrzeug aus.
- Halten Sie die beweglichen Teile frei von Schmutz und Fremdoobjekten.
- Entnehmen Sie den Akku, bevor Sie das Fahrzeug auseinander bauen.
- Halten Sie das Fahrzeug und alle Zubehörteile trocken.
- Warten Sie nach dem Ausschalten bis alle Teile des Fahrzeugs abgekühlt sind, bevor Sie es in die Hand nehmen oder lagern.
- Entnehmen Sie nach jedem Gebrauch den Akku.
- Das Fahrzeug darf nicht betrieben werden, wenn die Verkabelung beschädigt ist.
- Verwenden Sie zum Laden der Akkus nur das mitgelieferte Ladekabel.
- Verwenden Sie nur das mitgelieferte oder empfohlene Zubehör.
- Fassen Sie Stecker und Kabel nicht mit nassen Händen an. Ziehen Sie immer am Stecker, nicht an den Kabeln, diese könnten beschädigt werden.
- Technische Änderungen und Irrtümer vorbehalten.

## Wichtige Hinweise zu Akkus und deren Entsorgung

Gebrauchte Akkus gehören **nicht** in den Hausmüll. Als Verbraucher sind Sie gesetzlich verpflichtet, gebrauchte Akkus zur fachgerechten Entsorgung zurückzugeben. Sie können Ihre Akkus bei den öffentlichen Sammelstellen in Ihrer Gemeinde abgeben oder überall dort, wo Akkus der gleichen Art verkauft werden.

- Akkus gehören nicht in die Hände von Kindern.
- Akkus, aus denen Flüssigkeit austritt, sind gefährlich. Berühren Sie diese nur mit geeigneten Handschuhen.
- Erhitzen Sie den Akku nicht über 60 °C und werfen Sie ihn nicht in Feuer: Feuer-, Explosions- und Brandgefahr!
- Schließen Sie den Akku nicht kurz.
- Versuchen Sie nicht, Akkus zu öffnen.
- Bleiben Sie beim Laden des Akkus in der Nähe und kontrollieren Sie regelmäßig dessen Temperatur. Brechen Sie den Ladevorgang bei starker Überhitzung sofort ab. Ein Akku, der sich beim Aufladen stark erhitzt oder verformt, ist defekt und darf nicht weiter verwendet werden.
- Setzen Sie den Akku keinen mechanischen Belastungen aus. Vermeiden Sie das Herunterfallen, Schlagen, Verbiegen oder Schneiden des Akkus.
- Achten Sie beim Aufladen des Akkus unbedingt auf die richtige Polarität des Ladesteckers. Bei falschem Ladesteckeranschluss, ungeeignetem Ladegerät oder vertauschter Polarität besteht Kurzschluss- und Explosionsgefahr!
- Nehmen Sie den Akku aus dem Gerät, wenn Sie es für längere Zeit nicht benutzen.
- Entladen Sie den Akku nie vollständig, dies verkürzt seine Lebenszeit.
- Achten Sie unbedingt auf die richtige Polarität des Akkus. Ein falsch eingesetzter Akku kann zur Zerstörung des Gerätes führen - Brandgefahr.
- Soll der Akku längere Zeit aufbewahrt werden, empfiehlt sich eine Restkapazität von ca. 30% des Ladevolumens.
- Vermeiden Sie am Lagerort direkte Sonneneinstrahlung. Die ideale Temperatur beträgt 10 – 20 °C.

## Wichtige Hinweise zur Entsorgung

Dieses Elektrogerät gehört nicht in den Hausmüll. Für die fachgerechte Entsorgung wenden Sie sich bitte an die öffentlichen Sammelstellen in Ihrer Gemeinde. Einzelheiten zum Standort einer solchen Sammelstelle und über ggf. vorhandene Mengenbeschränkungen pro Tag / Monat / Jahr entnehmen Sie bitte den Informationen der jeweiligen Gemeinde.



## Konformitätserklärung

Hiermit erklärt PEARL.GmbH, dass sich das Produkt ZX-1377-675 in Übereinstimmung mit der Funkanlagen-Richtlinie 2014/53/EU, der RoHS-Richtlinie 2011/65/EU + (EU)2015/863 und der EMV-Richtlinie 2014/30/EU befindet.

*Kurtasz, A.*

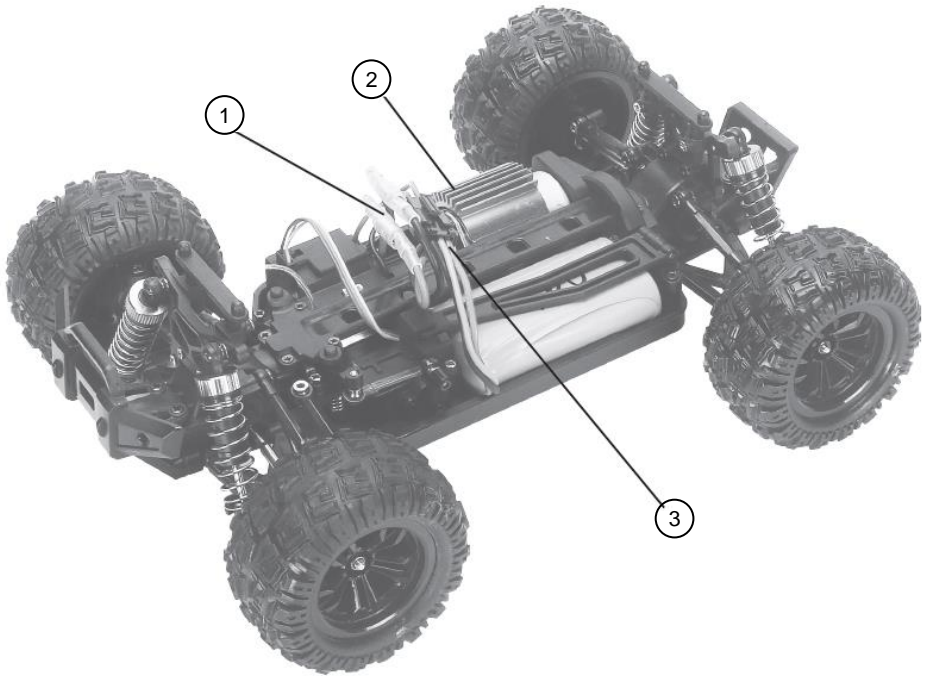
Qualitätsmanagement  
Dipl. Ing. (FH) Andreas Kurtasz

Die ausführliche Konformitätserklärung finden Sie unter [www.pearl.de/support](http://www.pearl.de/support).  
Geben Sie dort im Suchfeld die Artikelnummer ZX-1377 ein.



## Produktdetails

### Ferngesteuertes Auto



- 1. Ein/Aus-Schalter
- 2. Motor

- 3. Akku-Anschluss

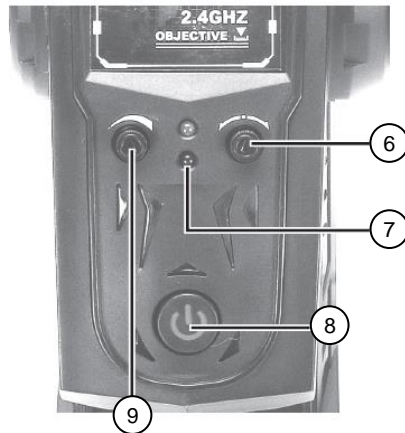


## Fernsteuerung



4. Steuerpanel

5. Steuerrad



6. Trimm-Regler  
7. Status-LED

8. Power-Taste  
9. Gashebel

## Inbetriebnahme

### Batterien in Fernsteuerung einsetzen

1. Öffnen Sie das Batteriefach an der Unterseite der Fernsteuerung, indem Sie die Abdeckung in Pfeilrichtung aufschieben.
2. Setzen Sie drei Batterien des Typs AA (Mignon) in das Batteriefach ein. Achten Sie auf die Angaben zur Polarität am Boden des Batteriefachs.
3. Setzen Sie die Abdeckung wieder passend auf und schieben Sie sie zu.

### Akku laden



**HINWEIS:**

*Lassen Sie den Akku nach Gebrauch für 10 bis 15 Minuten abkühlen bevor Sie ihn aufladen!*

1. Verbinden Sie das Ladekabel mit dem Akku und einem geeigneten USB-Netzteil.



2. Verbinden Sie das USB-Netzteil mit einer geeigneten Steckdose. Während des Ladevorgangs leuchtet die LED des Ladekabels rot. Sobald der Akku vollständig geladen ist, erlischt sie.



**HINWEIS:**

*Der Ladevorgang dauert ca. 2 Stunden.*

*Laden Sie den Akku aus Sicherheitsgründen nie länger als 4 Stunden.*

3. Trennen Sie das Ladekabel von der Stromquelle und den Akku vom Ladekabel.

### Akku einsetzen

1. Achten Sie darauf, dass sich der Ein/Aus-Schalter des Fahrzeugs auf der Position **OFF** befindet.
2. Legen Sie den Akku passend in das Akkufach. Fixieren Sie ihn mit der Akku-Sicherung.
3. Verbinden Sie den grünen 2-PIN-Stecker des Akkus mit dem Akku-Stecker des Fahrzeugs.



## Fahrzeug-Steuerung



### **ACHTUNG!**

**Machen Sie sich mit allen Steuermanövern, insbesondere der Geschwindigkeitsregulierung und der Bremsung vertraut, bevor Sie das Fahrzeug in Betrieb nehmen. Bewegen Sie die entsprechenden Steuerelemente der Fernsteuerung langsam und behutsam.**

### Vorfärts fahren / Rückwärts fahren

- Drücken Sie den Gashebel langsam nach hinten. Das Fahrzeug fährt vorwärts.
- Drücken Sie den Gashebel langsam nach vorne. Das Fahrzeug fährt rückwärts.



### Rechtskurve / Linkskurve

1. Drücken Sie den Gashebel langsam in die gewünschte Richtung.
2. Drehen Sie das Steuerrad nach vorne.
3. Das Fahrzeug fährt eine Rechtskurve.

### Linkskurve

1. Drücken Sie den Gashebel in die gewünschte Richtung.
2. Drehen Sie das Steuerrad nach hinten.
3. Das Fahrzeug fährt eine Linkskurve.

### Bremsen

- Bremsen Sie, indem Sie den Gashebel kurz ganz leicht in die entgegengesetzte Richtung drücken und dann loslassen.

### Geschwindigkeit regulieren

- Erhöhen Sie die Geschwindigkeit des Fahrzeugs, indem Sie den Gashebel weiter nach hinten drücken.
- Verringern Sie die Geschwindigkeit, indem Sie den Gashebel nur leicht nach hinten drücken.

## Trimmung

- Wenn das Fahrzeug statt geradeaus leicht zur Seite fährt, müssen die Vorderreifen getrimmt werden. Drehen Sie hierzu den Trimm-Regler in die entsprechende Richtung.



## Verwendung

1. Schieben Sie den Ein/Aus-Schalter der Fernsteuerung auf die Position **ON**. Die LED der Fernsteuerung blinkt.
2. Schieben Sie den Ein/Aus-Schalter des Fahrzeugs auf die Position **ON**. Sobald Fernsteuerung und Fahrzeug miteinander verbunden sind, leuchtet die LED der Fernsteuerung beständig rot.
3. Setzen Sie das Gehäuse passend auf den Gehäuse-Aufnahmen des Fahrzeugs auf.
4. Steuern Sie das Gerät wie unter Fahrzeug-Steuerung beschrieben.
5. Wenn Sie die Fahrt beenden möchten, bremsen Sie das Fahrzeug.
6. Nehmen Sie das Gehäuse ab und schieben Sie den Ein/Aus-Schalter des Fahrzeugs auf die Position **OFF**.
7. Schieben Sie den Ein/Aus-Schalter der Fernsteuerung auf die Position **OFF**.
8. Nehmen Sie den Akku aus dem Fahrzeug heraus.



### *HINWEIS:*

*Wenn der Akkustand des Fahrzeugs niedrig ist, bremst es automatisch ab und kommt zum Stillstand.*

## Wartung

- Überprüfen Sie regelmäßig den festen Halt der Schrauben. Ziehen Sie diese gegebenenfalls nach.
- Ölen Sie die beweglichen Teile mit Schmieröl.
- Entfernen Sie Staub und Öl.
- Nehmen Sie nach dem Gebrauch den Akku aus dem Fahrzeug.

## Technische Daten

Li-Ion		1.300 mAh, 7,4 V
Ladezeit		ca. 2 Stunden
Fahrzeit		bis zu 20 Minuten
Fernsteuerung		3x Batterie AA / Mignon
Ladekabel	Eingang	5 V DC 2A
	Ausgang	7,4 V DC 800 mA
Sendefrequenz		2405-2475 MHz
Maximale Sendeleistung		< 13 dBm
Reichweite		bis zu 70 m
Geschwindigkeit		bis zu 35 km/h
Maße	Fahrzeug	27 x 18,5 x 11 cm
	Fernbedienung	19 x 16, x 8,5 cm
Gewicht	Fahrzeug	620 g
	Fernbedienung	160 g
	Akku	60 g

# Notizen

Kundenservice:

DE: +49(0)7631-360-350

CH: +41(0)848-223-300

FR: +33(0)388-580-202

PEARL.GmbH | PEARL-Straße 1-3 | D-79426 Buggingen

© REV2 – 01.12.2021 – JvdH//WC



# Mad Racing Voiture télécommandée à quatre roues motrices

2,4 GHz / 35 km/h

Mode d'emploi



## Table des matières

<b>Votre nouvelle voiture télécommandée .....</b>	<b>3</b>
Contenu .....	3
Accessoires en option .....	3
<b>Consignes préalables .....</b>	<b>4</b>
Consignes de sécurité .....	4
Consignes importantes sur les batteries et leur recyclage .....	6
Consignes importantes pour le traitement des déchets .....	7
Déclaration de conformité.....	7
<b>Description du produit.....</b>	<b>8</b>
Voiture télécommandée.....	8
Télécommande.....	9
<b>Mise en marche .....</b>	<b>10</b>
Insérer les piles dans la télécommande .....	10
Recharger la batterie .....	10
Insérer la batterie.....	10
<b>Contrôle du véhicule .....</b>	<b>11</b>
Marche avant / Marche arrière.....	11
Virage à droite / Virage à gauche .....	11
Virage à gauche .....	11
Freiner .....	11
Réguler la vitesse .....	11
<b>Utilisation.....</b>	<b>12</b>
<b>Caractéristiques techniques .....</b>	<b>13</b>
<b>Notes .....</b>	<b>14</b>

# Votre nouvelle voiture télécommandée

**Chère cliente, cher client,**

Nous vous remercions d'avoir choisi cette voiture télécommandée. Grâce à ses quatre roues motrices, le véhicule atteint des vitesses pouvant aller jusqu'à 35 km/h. La longue portée de la télécommande (jusqu'à 70 m) permet de rouler sur de petits parcours.

Afin d'utiliser au mieux votre nouveau produit, veuillez lire attentivement ce mode d'emploi et respecter les consignes et astuces suivantes.

## Contenu

- Voiture télécommandée
- Télécommande
- Batterie
- Câble de chargement USB
- Tournevis cruciforme
- Clé à pipe
- 8 connecteurs
- Mode d'emploi

**Accessoires requis** (disponibles séparément sur [www.pearl.fr](http://www.pearl.fr)) :

- Adaptateur secteur USB pour batterie
- 3 piles AA pour télécommande

**Accessoires en option** (disponibles séparément sur [www.pearl.fr](http://www.pearl.fr)) :

- ZX1376 : Batterie de rechange pour voiture télécommandée Mad Racing
- ZX1375 : Pièces de rechange pour voiture télécommandée Mad Racing

## Consignes préalables



### **ATTENTION !**

**Lisez attentivement le mode d'emploi avant la première utilisation. Le non-respect des instructions et consignes de sécurité peut entraîner des dommages matériels et corporels !**

## Consignes de sécurité



### **ATTENTION !**

**Ne convient pas aux enfants de moins de 3 ans – Contient des petites pièces pouvant être avalées !**

- Ce mode d'emploi vous permet de vous familiariser avec le fonctionnement du produit. Conservez précieusement ce mode d'emploi afin de pouvoir le consulter en cas de besoin.
- Pour connaître les conditions de garantie, veuillez contacter votre revendeur. Veuillez également tenir compte des conditions générales de vente !
- Veillez à utiliser le produit uniquement comme indiqué dans la notice. Une mauvaise utilisation peut endommager le produit ou son environnement.
- Le démontage ou la modification du produit affecte sa sécurité. Attention, risque de blessure !
- Toute modification ou réparation de l'appareil ou de ses accessoires doit être effectuée exclusivement par le fabricant ou par un spécialiste dûment autorisé.
- Veillez à ce que le produit soit alimenté par une prise facilement accessible afin de pouvoir débrancher l'appareil rapidement en cas d'urgence.
- N'ouvrez jamais le produit, sous peine de perdre toute garantie. Ne tentez jamais de réparer vous-même le produit !
- Manipulez le produit avec précaution. Un coup, un choc, ou une chute, même de faible hauteur, peut l'endommager.
- N'exposez le produit ni à l'humidité ni à une chaleur extrême.
- Ne plongez jamais l'appareil dans l'eau ni dans aucun autre liquide.
- Ceci n'est pas un jouet ! L'appareil ne convient pas aux enfants de moins de 14 ans ! Maintenez l'appareil hors de portée des enfants de moins de 14 ans.
- Cet appareil n'est pas conçu pour être utilisé par des personnes (y compris les enfants) dont les capacités physiques, sensorielles ou mentales sont réduites, ou des personnes dénuées d'expérience ou de connaissance, sauf si elles ont pu bénéficier, par l'intermédiaire d'une personne responsable de leur sécurité, d'une surveillance ou d'instructions préalables concernant l'utilisation de l'appareil.
- Si le câble d'alimentation est endommagé, il doit être remplacé par le fabricant, son service après-vente ou des personnes de qualification similaire afin d'éviter tout danger. N'utilisez pas l'appareil tant que la réparation n'a pas été effectuée.
- Assurez-vous qu'aucun obstacle ou individu se trouve autour du véhicule.
- Évitez les zones dans lesquelles des interférences peuvent perturber le signal radio entre la télécommande et le véhicule. Les interférences peuvent vous faire perdre temporairement le contrôle.
- Utilisez le véhicule sur les terrains les plus dégagés possible, et éloignés des gros véhicules, de la circulation, des personnes et des animaux.

- Tenez compte des conseils et consignes pour l'utilisation du véhicule et de ses accessoires.
- Conservez les petites pièces, les éléments chimiques et électriques hors de portée des enfants.
- Vérifiez que le véhicule et ses accessoires ne sont pas endommagés avant chaque utilisation. N'utilisez pas l'appareil si vous constatez des dommages.
- Le véhicule et ses accessoires ne doivent pas être mis dans la bouche. Le non-respect de ces consignes peut entraîner des blessures graves, voire la mort.
- Avant chaque utilisation, vérifiez le niveau de charge des piles de la télécommande. Ne mettez pas le véhicule en marche si les piles de la télécommande sont faibles.
- Gardez toujours le véhicule dans votre champ de vision et sous votre contrôle.
- Utilisez uniquement une batterie pleinement chargée.
- Tant que le véhicule est allumé, la télécommande doit l'être aussi. Éteignez toujours la télécommande après avoir éteint le véhicule.
- Gardez les pièces amovibles toujours propre et exempt de corps étrangers.
- Retirez la batterie avant d'assembler le véhicule.
- Le véhicule et ses accessoires doivent toujours rester secs.
- Une fois à l'arrêt, attendez que toutes les pièces du véhicule aient refroidi avant de le ramasser ou de le ranger.
- Retirez la batterie après chaque utilisation.
- Le véhicule ne doit pas être mis en marche lorsque le câblage est endommagé.
- Pour le chargement de la batterie, utilisez uniquement le câble de chargement fourni.
- Utilisez uniquement les accessoires fournis ou recommandés.
- Ne manipulez jamais le connecteur et le câble avec des mains mouillées. Tirez toujours sur le connecteur et jamais sur le câble : vous risquez sinon de l'endommager.
- Aucune garantie ne pourra être appliquée en cas de mauvaise utilisation.
- Le fabricant décline toute responsabilité en cas de dégâts matériels ou dommages (physiques ou moraux) dus à une mauvaise utilisation et/ou au non-respect des consignes de sécurité.
- Sous réserve de modification et d'erreur !

## Consignes importantes sur les batteries et leur recyclage

Les batteries usagées ne doivent **PAS** être jetées dans la poubelle de déchets ménagers. La législation oblige aujourd'hui chaque consommateur à jeter les batteries usagées dans les poubelles spécialement prévues à cet effet.

Vous pouvez déposer vos batteries usagées dans les lieux de collecte de déchets de votre municipalité et dans les lieux où elles sont vendues.

- Maintenez la batterie hors de portée des enfants.
- Les batteries dont s'échappe du liquide sont dangereuses. Ne les manipulez pas sans gants adaptés.
- Ne faites pas chauffer la batterie au-delà de 60°C, et ne la jetez pas au feu : risque d'explosion et d'incendie !
- Ne court-circuitez pas la batterie.
- N'essayez jamais d'ouvrir la batterie.
- Restez à proximité de la batterie lors du chargement et contrôlez régulièrement sa température. Interrompez le processus de chargement immédiatement en cas de forte surchauffe. Une batterie qui chauffe fortement ou se déforme au cours du chargement est défectueuse. Cessez immédiatement de l'utiliser.
- N'exposez pas la batterie à des charges mécaniques. Évitez de faire tomber, de frapper, de tordre ou de couper la batterie.
- Respectez obligatoirement la bonne polarité du connecteur pour le chargement de la batterie. Un mauvais branchement de la fiche de chargement, un chargeur inadapté ou une polarité inversée créent un risque de court-circuit et d'explosion !
- Retirez la batterie de l'appareil si vous ne comptez pas l'utiliser pendant une période prolongée.
- Veillez à ne jamais décharger complètement la batterie ; cela diminue sa durée de vie.
- Respectez toujours la polarité de la batterie. Un mauvais sens d'insertion de la batterie peut endommager l'appareil - Risque d'incendie.
- Si vous pensez ne pas utiliser la batterie durant une longue période, nous vous recommandons de la laisser charger à environ 30 % de sa capacité.
- Ne la stockez pas dans un endroit exposé aux rayons directs du soleil. La température idéale du lieu de stockage est de 10 à 20°C.

## Consignes importantes pour le traitement des déchets

Cet appareil électronique ne doit **PAS** être jeté dans la poubelle de déchets ménagers. Pour l'enlèvement approprié des déchets, veuillez vous adresser aux points de ramassage publics de votre municipalité. Les détails concernant l'emplacement d'un tel point de ramassage et des éventuelles restrictions de quantité existantes par jour/mois/année, ainsi que sur des frais éventuels de collecte, sont disponibles dans votre municipalité.



## Déclaration de conformité

La société PEARL.GmbH déclare le produit ZX-1377 conforme aux directives actuelles suivantes du Parlement Européen : 2011/65/UE et 2015/863/UE, relatives à la limitation de l'utilisation de certaines substances dangereuses dans les équipements électriques et électroniques, 2014/30/UE, concernant la compatibilité électromagnétique, et 2014/53/UE, concernant la mise à disposition sur le marché d'équipements radioélectriques.

*Kurtasz, A.*

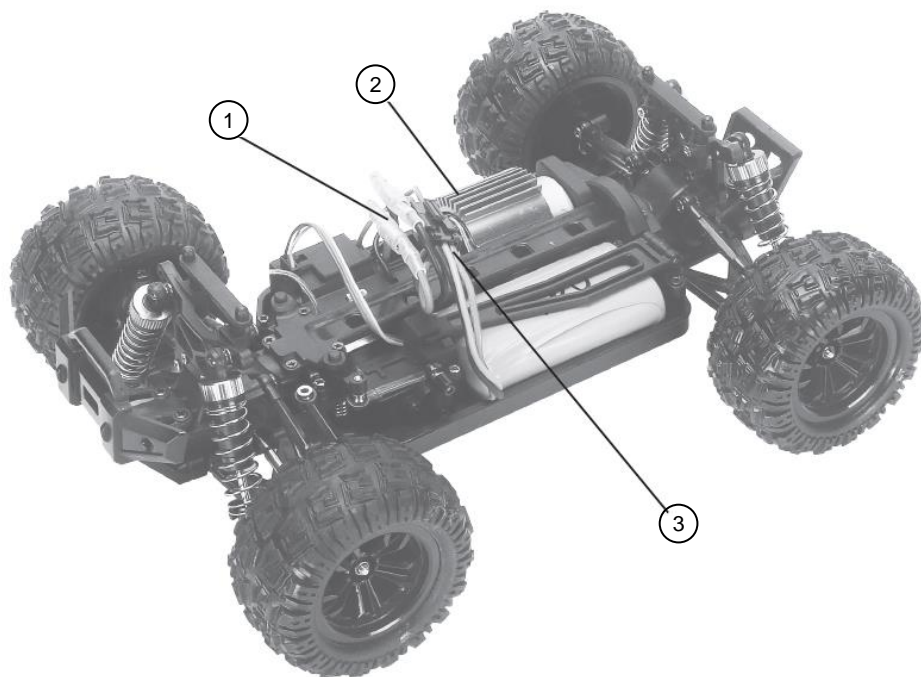
Service Qualité  
Dipl. Ing. (FH) Andreas Kurtasz

La déclaration de conformité complète du produit est disponible en téléchargement à l'adresse <https://www.pearl.fr/support/notices> ou sur simple demande par courriel à [qualite@pearl.fr](mailto:qualite@pearl.fr).



## Description du produit

### Voiture télécommandée



1. Interrupteur Marche/Arrêt  
2. Moteur

3. Prise pour batterie

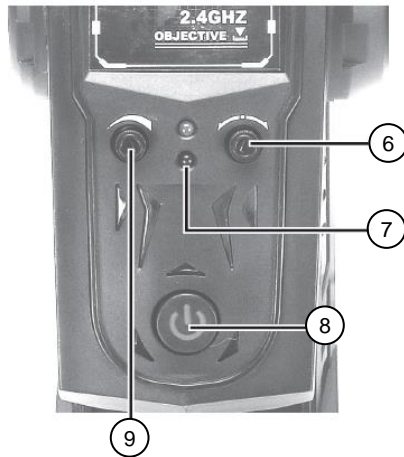


## Télécommande



4. Panneau de commande

5. Volant



6. Régulateur Trim  
7. LED de statut

8. Bouton Power  
9. Accélérateur

## Mise en marche

### Insérer les piles dans la télécommande

1. Ouvrez le compartiment à piles situé sous la télécommande en poussant le cache dans le sens de la flèche.
2. Insérez trois piles AA dans le compartiment à piles. Respectez les consignes de polarité inscrites dans le fond du compartiment à piles.
3. Remettez le cache correctement en place, puis faites-le glisser pour le refermer.

### Recharger la batterie



**NOTE :**

*Après utilisation, laissez la batterie refroidir pendant 10 à 15 minutes avant de la recharger !*

1. Branchez le câble de chargement à la batterie et à un adaptateur secteur USB approprié.



2. Branchez l'adaptateur secteur USB à une prise de courant appropriée. Pendant le processus de chargement, la LED du câble de chargement brille en rouge. Une fois la batterie complètement rechargée, elle s'éteint.



**NOTE :**

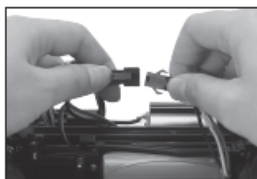
*Le processus de chargement dure environ 2 heures.*

*Pour des raisons de sécurité, ne rechargez jamais la batterie pendant plus de 4 heures d'affilée.*

3. Débranchez le câble de chargement de la source d'alimentation et débranchez la batterie du câble de chargement.

### Insérer la batterie

1. Assurez-vous que l'interrupteur Marche/Arrêt du véhicule se trouve en position **OFF**.
2. Insérez la batterie correctement dans le compartiment à batterie. Fixez-la solidement avec la sécurité pour batterie.
3. Branchez le connecteur à 2 broches vert de la batterie à la prise pour batterie du véhicule.



## Contrôle du véhicule



### **ATTENTION !**

*Avant d'utiliser le véhicule, familiarisez-vous avec toutes les manœuvres de contrôle, en particulier la régulation de la vitesse et le freinage. Faites bouger les éléments correspondants de la télécommande lentement et précautionneusement.*

### Marche avant / Marche arrière

- Appuyez lentement l'accélérateur vers l'arrière. Le véhicule roule en marche avant.
- Appuyez lentement l'accélérateur vers l'avant. Le véhicule roule en marche arrière.



### Virage à droite / Virage à gauche

1. Appuyez lentement l'accélérateur dans la direction souhaitée.
2. Tournez le volant vers l'avant.
3. Le véhicule effectue un virage à droite.

### Virage à gauche

1. Appuyez l'accélérateur dans la direction souhaitée.
2. Tournez le volant vers l'arrière.
3. Le véhicule effectue un virage à gauche.

### Freiner

- Freinez en appuyant brièvement et légèrement l'accélérateur dans la direction opposée, puis relâchez-le.

### Réguler la vitesse

- Augmentez la vitesse du véhicule en appuyant davantage l'accélérateur vers l'arrière.
- Réduisez la vitesse du véhicule en n'appuyant l'accélérateur que légèrement vers l'arrière.

## Équilibrage Trim

- Si le véhicule roule de travers au lieu d'aller tout droit, calibrez l'équilibrage Trim. Pour cela, tournez le régulateur Trim dans la direction correspondante.



## Utilisation

1. Placez l'interrupteur Marche/Arrêt de la télécommande en position **ON**. La LED de la télécommande clignote.
2. Placez l'interrupteur Marche/Arrêt du véhicule en position **ON**. Une fois que la télécommande et le véhicule sont connectés l'un à l'autre, la LED de la télécommande brille en rouge de façon continue.
3. Placez le boîtier comme il convient sur la prise pour boîtier du véhicule.
4. Contrôlez l'appareil comme décrit sous Contrôle du véhicule.
5. Si vous souhaitez arrêter le véhicule, freinez.
6. Retirez le boîtier et placez l'interrupteur Marche/Arrêt du véhicule en position **OFF**.
7. Placez l'interrupteur Marche/Arrêt de la télécommande en position **OFF**.
8. Retirez la batterie du véhicule.



### NOTE :

*Si le niveau de charge de la batterie du véhicule est faible, il freine automatiquement et s'immobilise.*

## Entretien

- Vérifiez régulièrement si les vis sont bien serrées. Si besoin, resserrez-les.
- Huilez les éléments amovibles avec du lubrifiant.
- Retirez la poussière et l'huile.
- Retirez la batterie du véhicule après utilisation.

## Caractéristiques techniques

Lithium-ion		1300 mAh / 7,4 V
Durée du chargement		Env. 2 h
Temps de conduite		Jusqu'à 20 min
Télécommande		3 piles AA
Câble de chargement	Entrée	5 V DC / 2 A
	Sortie	7,4 V DC / 800 mA
Fréquence d'émission		2405-2475 MHz
Puissance d'émission max.		< 13 dBm
Portée		Jusqu'à 70 m
Vitesse		Jusqu'à 35 km/h
Dimensions	Véhicule	27 x 18,5 x 11 cm
	Télécommande	19 x 16, x 8,5 cm
Poids	Véhicule	620 g
	Télécommande	160 g
	Batterie	60 g

## Notes



PEARL.GmbH | PEARL-Straße 1–3 | D-79426 Buggingen

Service commercial PEARL France : 0033 (0) 3 88 58 02 02

© REV2 – 01.12.2021 – JvdH//WC