

Sehr geehrte Kundin, sehr geehrter Kunde,

vielen Dank für den Kauf dieses digitalen Nostalgie-Stereo-Radios mit DAB+, BT5.0, FM und Wecker. So antik das Gehäuse auch anmutet, sein Innenleben ist auf dem neuesten Stand: Mit DAB+ und FM empfangen Sie ein sauberes digitales Signal und kommen in den Genuss zahlreicher Extras.

Bitte lesen Sie diese Bedienungsanleitung aufmerksam durch und beachten Sie die aufgeführten Hinweise und Tipps, damit Sie das digitale Nostalgie-Radio optimal einsetzen können.

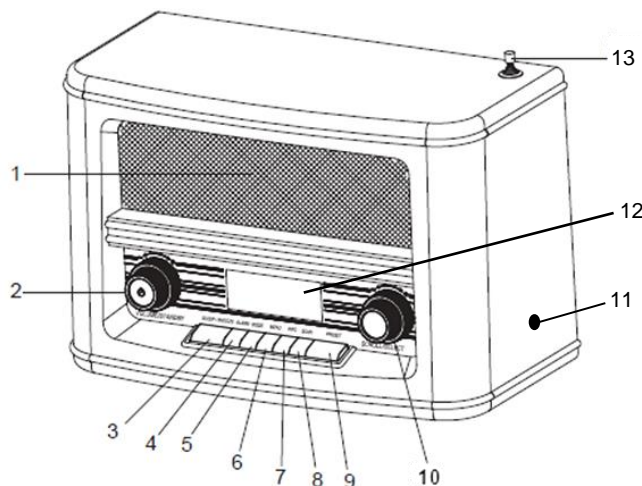
Lieferumfang

- Digitales Nostalgie-Stereo-Radio mit DAB+/BT5.0/FM/Wecker
- Netzteil
- Bedienungsanleitung

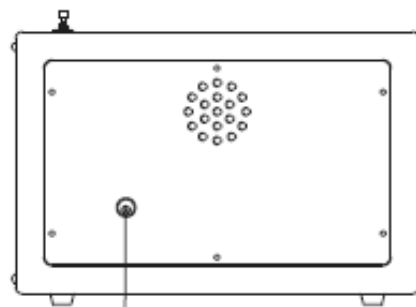
Technische Daten

Stromversorgung	230 V / 50 Hz (Netzteil)
Stromversorgung (intern)	9 V DC, 1,5 A
Verstärkerleistung	2 x 3 W (RMS)
Empfangsstandards	DAB+ und FM
Bluetooth	5.0
Senderspeicherplätze	10 (DAB+) + 10 (FM)
Display	LCD
Material (Gehäuse)	Holz, Textil, Kunststoff
Abmessungen (BxHxT)	30 x 20 x 14 cm

Produktdetails



- | | |
|-----------------------------------------------|---------------------------------------|
| 1 Lautsprecher | 9 Preset-Taste |
| 2 Lautstärke-Drehregler mit Ein/Standby-Taste | 10 Scroll-Drehregler mit Select-Taste |
| 3 Sleep / Snooze-Taste | 11 Kopfhörer-Anschluss |
| 4 Alarm-Taste | 12 Display |
| 5 Mode-Taste | 13 Antenne |
| 6 Menu-Taste | 14 Netzteil-Anschluss |
| 7 Info-Taste | |
| 8 Scan-Taste | |



14

Inbetriebnahme

Stellen Sie Ihr Nostalgie-Radio auf eine ebene Fläche wie z.B. einen Tisch, in der Nähe einer Steckdose. Schließen Sie Ihr Nostalgie-Radio an das Netzteil an und verbinden Sie dieses mit der Stromversorgung.

FM-Radio-Betrieb

1. Das Nostalgie-Radio schalten Sie durch Drücken der Ein/Standby-Taste auf dem linken Lautstärke-Drehregler ein. Drehen Sie anschließend den Lautstärke-Drehregler nach links oder rechts, um die Lautstärke zu regulieren.
2. Drücken Sie die Mode-Taste, um den FM-Modus auszuwählen und drücken Sie anschließend die Select-Taste, um die Auswahl des FM-Modus zu bestätigen.
3. Drücken Sie die Scan-Taste, um den Sendersuchlauf zu starten. Das Nostalgie-Radio gibt den gefundenen Sender automatisch wieder.
4. Drücken Sie die Select-Taste, wenn Sie Ihren gewünschten Sender gefunden haben und den Suchlauf abbrechen möchten.

Sender voreinstellen im FM-Radio-Betrieb

1. Wählen Sie im FM-Radio-Betrieb Ihren gewünschten Sender aus.
2. Drücken Sie die Info-Taste mehrmals nacheinander, um die Informationen des Senders wie Radio-Sender, Mono oder Stereo, Uhrzeit, Datum etc. abzurufen.
3. Halten Sie die Preset-Taste gedrückt, bis im Display „Progr. speichern“ und „1: (leer)“ angezeigt wird. Drehen Sie den Scroll-Drehregler nach links oder rechts, um einen Speicherplatz (1 bis 10) auszuwählen. Drücken Sie die Select-Taste, um die Auswahl zu bestätigen.
4. Sie können bis zu 10 Sender voreinstellen; wiederholen Sie dazu die oben aufgeführten Schritte.

Um im FM-Radio-Betrieb einen voreingestellten Sender auszuwählen, drücken Sie die Preset-Taste kurz; „Progr. aufrufen“ wird im Display angezeigt. Drehen Sie den Scroll-Drehregler nach links oder rechts, um einen voreingestellten Sender auszuwählen. Drücken Sie die Select-Taste, um die Auswahl zu bestätigen.

DAB+-Radio-Betrieb

1. Das Nostalgie-Radio schalten Sie durch Drücken der Ein/Standby-Taste auf dem linken Lautstärke-Drehregler ein. Drehen Sie anschließend den Lautstärke-Drehregler nach links oder rechts, um die Lautstärke zu regulieren.

- Drücken Sie die Mode-Taste, um den DAB+-Modus auszuwählen und drücken Sie anschließend die Select-Taste, um die Auswahl des DAB+-Modus zu bestätigen.
- Das Nostalgie-Radio startet den Sendersuchlauf automatisch.
- Drücken Sie die Select-Taste, wenn Sie Ihren gewünschten Sender gefunden haben und den Suchlauf abbrechen möchten.
- Durch Drehen des Scroll-Drehreglers nach links oder rechts können Sie durch die Senderliste blättern. Drücken Sie die Select-Taste, um den gewünschten Sender auszuwählen.
- Drücken Sie die Info-Taste mehrmals nacheinander, um die Informationen des Senders wie Radio-Sender, Mono oder Stereo, Uhrzeit, Datum etc. abzurufen.

Sender voreinstellen im DAB+-Radio-Betrieb

- Wählen Sie im DAB+-Radio-Betrieb Ihren gewünschten Sender aus.
- Halten Sie die Preset-Taste gedrückt, bis im Display „Progr. speichern“ und „1: (leer)“ angezeigt wird. Drehen Sie den Scroll-Drehregler nach links oder rechts, um einen Speicherplatz (1 bis 10) auszuwählen. Drücken Sie die Select-Taste, um die Auswahl zu bestätigen.
- Sie können bis zu 10 Sender voreinstellen; wiederholen Sie dazu die oben aufgeführten Schritte.

Um im DAB+-Radio-Betrieb einen voreingestellten Sender auszuwählen, drücken Sie die Preset-Taste kurz; „Progr. aufrufen“ wird im Display angezeigt. Drehen Sie den Scroll-Drehregler nach links oder rechts, um einen voreingestellten Sender auszuwählen. Drücken Sie die Select-Taste, um die Auswahl zu bestätigen.

Bluetooth-Kopplung

- Drücken Sie wiederholt die MODE-Taste, bis **Smart Device** im Display erscheint.
- Aktivieren Sie die Bluetooth-Funktion des Gerätes, das Sie mit dem Radio koppeln möchten.
- Suchen Sie nach **CBT**. Verbinden Sie die Geräte.



HINWEIS:

*Sollte das Radio nicht im Bluetooth-Menü auftauchen, drücken Sie die Info-Taste für drei Sekunden. **Bluetooth sichtbar** erscheint auf dem Display.*

Menü-Einstellungen

Drücken Sie im DAB+- oder FM-Modus die Menu-Taste kurz, um in das Menü zu wechseln.

DAB+-Modus

Durch Drehen des Scroll-Drehreglers nach links oder rechts wechseln Sie zwischen den Menüpunkten „Vollständiger Suchlauf“, „Manuell einstellen“, „DRC“, „inaktive Sender“ und „Hauptmenü“.

Vollständiger Suchlauf

Der Suchlauf startet, sobald der Menüpunkt mit der Select-Taste ausgewählt wird.

Manuell einstellen

Stellen Sie die Frequenzen manuell ein.

DRC

Schalten Sie die Dynamic Range Control (DRC)-Funktion ein oder aus.

Inaktive Sender

Entfernen Sie inaktive Sender (Nein / Ja).

FM-Modus

Durch Drehen des Scroll-Drehreglers nach links oder rechts wechseln Sie zwischen den Menüpunkten „Suchlauf-Einstellung“, „Audio-Einstellung“ und „Hauptmenü“. Die Menüpunkte wählen Sie durch Drücken der Select-Taste aus. Es öffnet sich das jeweilige Untermenü. Drücken Sie die Menu-Taste erneut, um das Menü zu verlassen.

Wird innerhalb von 3 Sekunden nach dem Aufrufen des Menüs oder Untermenüs keine Einstellung vorgenommen, wechselt das Nostalgie-Radio automatisch zum Radio-Empfang und das geöffnete Menü wird geschlossen.

Suchlauf-Einstellung

Sie können durch Drehen des Scroll-Drehreglers nach links oder rechts zwischen den Unterpunkten „Alle Sender“ und „Nur kräftige Sender“ wählen. Bestätigen Sie anschließend die Auswahl durch Drücken der Select-Taste.

Audio-Einstellung

Sie können durch Drehen des Scroll-Drehreglers nach links oder rechts zwischen den Unterpunkten „Stereo möglich“ und „Nur Mono“ wählen. Bestätigen Sie anschließend die Auswahl durch Drücken der Select-Taste.

Hauptmenü

Sie können durch Drehen des Scroll-Drehreglers nach links oder rechts zwischen den Unterpunkten „Zeitmenü“, „Beleuchtung“, „Sprache“, „Werkseinstellung“, „Equalizer“ und „SW-Version“ wählen. Bestätigen Sie anschließend die Auswahl durch Drücken der Select-Taste.

Zeitmenü

Sie können durch Drehen des Scroll-Drehreglers nach links oder rechts zwischen den Unterpunkten „Zeit/Datum einstellen“, „Update von allen“, „12/24 Std. einstellen“ und „Datumsformat einst.“ wählen. Bestätigen Sie anschließend die Auswahl durch Drücken der Select-Taste.

Zeit/Datum einstellen

- Drehen Sie den Scroll-Drehregler nach links oder rechts, um die Uhrzeit auszuwählen.
- Drücken Sie die Select-Taste, um „Zeit einstellen“ auszuwählen und die Uhrzeit einzustellen. Die Stundenanzeige blinkt; drehen Sie den Scroll-Drehregler nach links oder rechts, um die Stunden einzustellen und bestätigen Sie die Einstellung durch Drücken der Select-Taste. Die Minutenanzeige blinkt; drehen Sie den Scroll-Drehregler nach links oder rechts, um die Minuten einzustellen und bestätigen Sie die Einstellung durch Drücken der Select-Taste.
- Nachdem Sie die Uhrzeit eingestellt haben, erscheint im Display „Datum einstellen“; führen Sie die oben aufgeführten Schritte analog durch, um das Datum einzustellen. Es wird abschließend im Display „Uhrzeit Gespeichert“ angezeigt.

Update von allen

Sie können durch Drehen des Scroll-Drehreglers nach links oder rechts zwischen den Unterpunkten „Update alle“, „Update von DAB“, „Update von FM“ und „Kein Update“ wählen. Bestätigen Sie anschließend die Auswahl durch Drücken der Select-Taste.

12/24 Std. einstellen

Sie können durch Drehen des Scroll-Drehreglers nach links oder rechts zwischen den Unterpunkten „24 Std. einstellen“ und „12 Std. einstellen“ wählen. Bestätigen Sie anschließend die Auswahl durch Drücken der Select-Taste.

Datumsformat einstellen

Sie können durch Drehen des Scroll-Drehreglers nach links oder rechts zwischen den Unterpunkten „TT-MM-JJJJ“ und

„MM-TT-JJJJ“ wählen. TT steht für die zweistellige Tagesangabe, MM für die zweistellige Monatsangabe und JJJJ für die vierstellige Jahresangabe. Bestätigen Sie anschließend die Auswahl durch Drücken der Select-Taste.

Beleuchtung

Sie können durch Drehen des Scroll-Drehreglers nach links oder rechts zwischen den Unterpunkten „Ein“, „10 sec“, „20 sec“, „30 sec“, „45 sec“, „60 sec“, „90 sec“, „120 sec“ und „180 sec“ für die Zeitabschaltung wählen. Bestätigen Sie anschließend die Auswahl durch Drücken der Select-Taste.

Sprache

Sie können durch Drehen des Scroll-Drehreglers nach links oder rechts zwischen den Unterpunkten „Deutsch“, „English“, „Français“ und „Italiano“ wählen. Bestätigen Sie anschließend die Auswahl durch Drücken der Select-Taste.

Werkseinstellung

Sie können durch Drehen des Scroll-Drehreglers nach links oder rechts zwischen den Unterpunkten „Nein“ und „Ja“ wählen. Bestätigen Sie anschließend die Auswahl durch Drücken der Select-Taste.

SW-Version

Es wird die Software-Version angezeigt.

Wecker einstellen

Das Nostalgie-Radio bietet Ihnen die Möglichkeit, zwei Wecker zu stellen; gehen Sie dazu wie folgt vor:

1. Drücken Sie im DAB+- oder FM-Modus die Alarm-Taste, um die Einstellungen für die beiden Wecker vorzunehmen. Im Display wird zunächst „Wecker 1 Einrich“ angezeigt; nochmaliges Drücken der Alarm-Taste wechselt zu Wecker 2 und im Display wird „Wecker 2 Einrich“ angezeigt. Drehen Sie den Scroll-Drehregler nach links oder rechts, um einen der beiden Wecker auszuwählen. Drücken Sie die Select-Taste, um den ausgewählten Wecker zu aktivieren und die Einstellungen vorzunehmen.
2. Drücken Sie die Select-Taste, um die Uhrzeit für Wecker 1 einzustellen. Die Stundenanzeige blinkt im Display. Drehen Sie den Scroll-Drehregler nach links oder rechts, um die Stunden einzustellen und bestätigen Sie die Einstellung durch Drücken der Select-Taste. Die Minutenanzeige blinkt; drehen Sie den Scroll-Drehregler nach links oder rechts, um

die Minuten einzustellen und bestätigen Sie die Einstellung durch Drücken der Select-Taste.

3. Anschließend wird im Display „Dauer“ angezeigt; Sie können als Dauer 15, 30, 45, 60 oder 90 Minuten auswählen, indem Sie die Select-Taste drücken.
4. Danach wird im Display „Quelle“ angezeigt. Drehen Sie den Scroll-Drehregler nach links oder rechts, um „Summer“, „DAB“ oder „FM“ auszuwählen. Drücken Sie anschließend die Select-Taste, um die Einstellung zu bestätigen.
5. Im Display blinkt „Täglich“. Drehen Sie den Scroll-Drehregler nach links oder rechts, um die Wiederholung auszuwählen; Sie können zwischen „Täglich“, „Einmal“, „Wochenende“ und „Werktage“ wählen. Drücken Sie anschließend die Select-Taste, um die Einstellung zu bestätigen.
6. Die Alarm-Lautstärke wird im Display angezeigt. Drehen Sie den Scroll-Drehregler nach links oder rechts, um die Alarm-Lautstärke einzustellen. Drücken Sie anschließend die Select-Taste, um die Einstellung zu bestätigen.
7. Abschließend blinkt „Alarm on“ im Display. Drücken Sie die Select-Taste, um die Aktivierung des Weckers zu bestätigen. Im Display erscheint „Wecker gespeichert“.

Sleep-Modus

Drücken Sie im DAB+- oder FM-Modus die Sleep-/Snooze-Taste, um den Sleep-Timer zu aktivieren; im Display wird „Zeiteinst. Sleep“ angezeigt. Drücken Sie die Sleep/Snooze-Taste, um die Dauer auszuwählen; Sie können zwischen „Sleep aus“, „15 Minuten“, „30 Minuten“, „45 Minuten“, „60 Minuten“ und „90 Minuten“ wählen. Drücken Sie abschließend die Select-Taste, um die Einstellung zu bestätigen.

Sicherheitshinweise

- Die Gebrauchsanweisung aufmerksam lesen. Sie enthält wichtige Hinweise für den Gebrauch, die Sicherheit und die Wartung des Gerätes. Gebrauchsanweisung sorgfältig aufbewahren und gegebenenfalls an Nachbenutzer weitergeben.
- Das Gerät darf nur für den vorgesehenen Zweck, gemäß dieser Gebrauchsanweisung, verwendet werden.
- Beim Gebrauch die Sicherheitshinweise beachten.
- Vor der Inbetriebnahme das Gerät und seine Anschlussleitung sowie Zubehör auf Beschädigungen überprüfen. Verwenden Sie das Gerät nicht, wenn es sichtbare Schäden aufweist.
- Betreiben Sie das Gerät nur an haushaltsüblichen Steckdosen. Prüfen Sie, ob die auf dem Typenschild

angegebene Netzspannung mit der Ihres Stromnetzes übereinstimmt.

- Die Anschlussleitung nicht quetschen, nicht über scharfen Kanten oder heiße Oberflächen ziehen; Anschlussleitung nicht zum Tragen verwenden.
- Wenn die Netzanschlussleitung dieses Gerätes beschädigt wird, muss sie durch den Hersteller oder seinen Kundendienst oder eine ähnlich qualifizierte Person ersetzt werden, um Gefährdungen zu vermeiden.
- Den Netzstecker des Gerätes ziehen: -nach jedem Gebrauch, -bei Störungen während des Betriebes, -vor jeder Reinigung des Gerätes.
- Den Stecker nie am Netzkabel oder mit nassen Händen aus der Steckdose ziehen.
- Das Gerät ist ausschließlich für den Haushaltsgebrauch oder ähnliche Verwendungszwecke bestimmt. Es darf nicht für gewerbliche Zwecke verwendet werden!
- Das Gerät ist nur zur Verwendung in Innenräumen geeignet.
- Achten sie darauf, dass das Gerät beim Betrieb eine gute Standfestigkeit besitzt und nicht über das Netzkabel gestolpert werden kann.
- Benutzen Sie das Gerät niemals nach einer Fehlfunktion, z.B. wenn das Gerät ins Wasser oder heruntergefallen ist oder auf eine andere Weise beschädigt wurde.
- Der Hersteller übernimmt keine Verantwortung bei falschem Gebrauch, der durch Nichtbeachtung der Gebrauchsanleitung zustande kommt.
- Ein Umbauen oder Verändern des Produktes beeinträchtigt die Produktsicherheit. Achtung Verletzungsgefahr!
- Alle Änderungen und Reparaturen an dem Gerät oder Zubehör dürfen nur durch den Hersteller oder von ihm ausdrücklich hierfür autorisierte Personen durchgeführt werden.
- Achten Sie darauf, dass das Produkt an einer Steckdose betrieben wird, die leicht zugänglich ist, damit Sie das Gerät im Notfall schnell vom Netz trennen können.
- Öffnen Sie das Produkt niemals eigenmächtig. Führen Sie Reparaturen nie selbst aus!
- Behandeln Sie das Produkt sorgfältig. Es kann durch Stöße, Schläge oder Fall aus bereits geringer Höhe beschädigt werden.
- Halten Sie das Produkt fern von Feuchtigkeit, direkter Sonneneinstrahlung und extremer Hitze sowie von starken magnetischen Feldern.
- Tauchen Sie das Produkt niemals in Wasser oder andere Flüssigkeiten.

- Technische Änderungen und Irrtümer vorbehalten!

Wichtige Hinweise zur Entsorgung

Dieses Elektrogerät gehört **nicht** in den Hausmüll. Für die fachgerechte Entsorgung wenden Sie sich bitte an die öffentlichen Sammelstellen in Ihrer Gemeinde. Einzelheiten zum Standort einer solchen Sammelstelle und über ggf. vorhandene Mengenbeschränkungen pro Tag/Monat/Jahr entnehmen Sie bitte den Informationen der jeweiligen Gemeinde.

Konformitätserklärung

Hiermit erklärt PEARL.GmbH, dass sich das Produkt ZX-1514-675 in Übereinstimmung mit der Funkanlagen-Richtlinie 2014/53/EU, der Ökodesignrichtlinie 2009/125/EG, der RoHS-Richtlinie 2011/65/EU + (EU)2015/863, der EMV-Richtlinie 2014/30/EU und der Niederspannungsrichtlinie 2014/35/EU befindet.

Kurtasz, A.

Qualitätsmanagement
Dipl. Ing. (FH) Andreas Kurtasz

Die ausführliche Konformitätserklärung finden Sie unter www.pearl.de/support. Geben Sie dort im Suchfeld die Artikelnummer ZX-1514 ein.

Informationen und Antworten auf häufige Fragen (FAQs) zu vielen unserer Produkte sowie ggfs. aktualisierte Handbücher finden Sie auf der Internetseite:

www.auvisio.de

Geben Sie dort im Suchfeld die Artikelnummer oder den Artikelnamen ein.

Chère cliente, cher client,

Nous vous remercions d'avoir choisi ce poste de radio. Malgré un look vintage, l'appareil est doté de la technologie la plus moderne : il peut recevoir les fréquences FM, le signal numérique DAB+ et les ondes bluetooth. Afin d'utiliser au mieux votre nouveau produit, veuillez lire attentivement ce mode d'emploi et respecter les consignes et astuces suivantes.

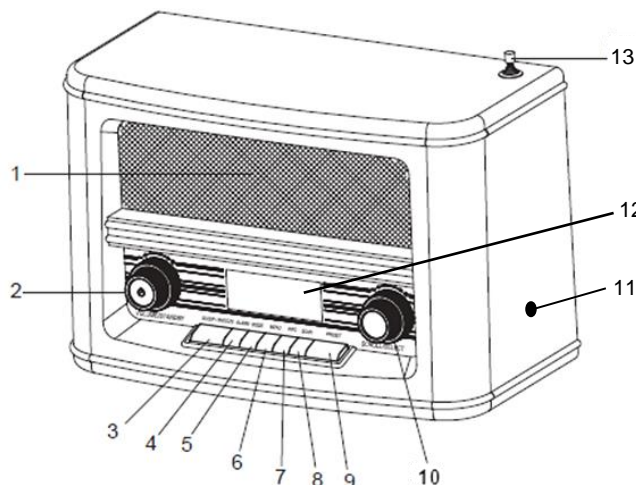
Contenu

- Poste de radio stéréo design rétro avec fonctions DAB+ / BT 5.0 / FM
- Adaptateur secteur
- Mode d'emploi

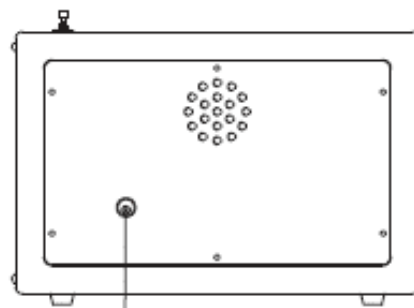
Caractéristiques techniques

Alimentation	230 V / 50 Hz (adaptateur secteur)
Alimentation (interne)	9 V DC, 1,5 A
Puissance d'amplification	2 x 3 W (RMS)
Standards de réception	DAB+ und FM
Fonction bluetooth	5.0
Emplacements de mémorisation des stations	10 (DAB+) + 10 (FM)
Écran	LCD
Matériau (boîtier)	Bois, tissu, plastique
Dimensions (lxHxP)	30 x 20 x 14 cm

Description du produit



- Haut-parleur
- Régulateur de volume avec bouton marche/veille
- Bouton Sleep/Snooze
- Bouton Alarme
- Bouton Mode
- Bouton Menu
- Bouton Info
- Bouton Scan
- Bouton Preset
- Molette de défilement avec bouton Select
- Prise casque
- Écran
- Antenne
- Branchement de l'adaptateur secteur



14

Mise en service

Placez la radio rétro sur une surface plane et horizontale, telle qu'une table, à proximité d'une prise électrique. Branchez la radio rétro à l'adaptateur secteur puis à la prise secteur.

Fonctionnement en mode radio FM

1. La radio rétro s'allume via le bouton marche/veille situé sur le régulateur de volume gauche. Tournez ensuite le bouton de réglage du volume vers la gauche ou la droite pour régler le volume.
2. Appuyez sur le bouton Mode pour sélectionner le mode FM, puis appuyez ensuite sur le bouton Select pour confirmer le choix du mode FM.
3. Appuyez sur le bouton Scan pour démarrer le processus de recherche des canaux. La radio rétro lit automatiquement la station trouvée.
4. Appuyez sur le bouton Select lorsque vous avez trouvé le canal voulu, afin d'arrêter le processus de recherche.

Programmer les stations en mode radio FM

1. En mode radio FM, sélectionnez la station souhaitée.
2. Appuyez plusieurs fois de suite sur le bouton Info pour accéder aux informations du canal, telles que mono ou stéréo, date, heure, etc.
3. Maintenez le bouton Preset appuyé jusqu'à ce que les messages "Enreg. programme" et "1:(vide)" s'affichent. Tournez la molette de réglage vers la gauche ou la droite pour sélectionner un emplacement mémoire (1 à 10). Appuyez sur le bouton Select pour confirmer votre choix.
4. Vous pouvez programmer jusqu'à 10 canaux ; pour ce faire, répétez les étapes décrites ci-dessus.

En mode Radio FM, pour sélectionner une station prédéfinie, appuyez brièvement sur le bouton Preset ; le message "Ouvrir prog." s'affiche à l'écran. Tournez la molette de réglage vers la gauche ou la droite pour sélectionner une station préprogrammée. Appuyez sur le bouton Select pour confirmer votre choix.

Fonctionnement en mode radio DAB+

1. La radio rétro s'allume via le bouton marche/veille situé sur le régulateur de volume gauche. Tournez ensuite le bouton de réglage du volume vers la droite ou la gauche pour augmenter ou réduire le volume.

- Appuyez sur le bouton Mode pour sélectionner le mode DAB+, puis appuyez ensuite sur le bouton Select pour confirmer le choix du mode DAB+.
- La radio rétro démarre automatiquement la recherche des canaux.
- Appuyez sur le bouton Select lorsque vous avez trouvé le canal voulu, afin d'arrêter le processus de recherche.
- En tournant la molette de réglage vers la gauche ou la droite, vous pouvez faire défiler la liste des stations. Appuyez sur le bouton Select pour sélectionner la station voulue.
- Appuyez plusieurs fois de suite sur le bouton Info pour accéder aux informations du canal, telles que mono ou stéréo, date, heure, etc.

Programmer les stations en mode radio DAB+

- En mode radio DAB+, sélectionnez la station souhaitée.
- Maintenez le bouton Preset pressé jusqu'à ce que les messages "Enreg. programme" et "1:(vide)" s'affichent. Tournez la molette de réglage vers la gauche ou la droite pour sélectionner un emplacement mémoire (1 à 10). Appuyez sur le bouton Select pour confirmer votre choix.
- Vous pouvez programmer jusqu'à 10 canaux ; pour ce faire, répétez les étapes décrites ci-dessus.

En mode Radio DAB+, pour sélectionner une station prédéfinie, appuyez brièvement sur le bouton Preset ; le message "Ouvrir prog." s'affiche à l'écran. Tournez la molette de réglage vers la gauche ou la droite pour sélectionner une station préprogrammée. Appuyez sur le bouton Select pour confirmer votre choix.

Appariement bluetooth

- Appuyez plusieurs fois sur le bouton MODE jusqu'à ce que l'écran affiche **Smart Device**.
- Activez la fonction bluetooth de l'appareil que vous souhaitez appairier avec la radio.
- Recherchez **CBT** et appariez les appareils l'un avec l'autre.



NOTE :

*Si la radio n'apparaît pas dans le menu bluetooth, maintenez le bouton Info appuyée pendant 3 secondes, jusqu'à ce que l'écran affiche **Bluetooth**.*

Réglages du menu

En mode DAB+ ou FM, appuyez brièvement sur le bouton Menu pour accéder au menu.

Mode DAB+

Faites tourner la molette de réglage vers la gauche ou la droite pour accéder aux points de menu "Recherche automatique", "Réglages manuels", "DCR", "Station inactive" et "Menu principal".

Recherche automatique

La recherche des stations commence dès que cet élément de menu a été sélectionné à l'aide du bouton Select.

Réglage manuel

Réglez la fréquence manuellement.

DCR

Activez ou désactivez ici la fonction DCR : Dynamic Range Control

Station inactive

Supprimez les stations inactives (oui/non)

Mode FM

Faites tourner la molette de réglage vers la gauche ou la droite pour accéder aux points de menu "Paramètres de recherche automatique", "Réglages audio" et "Menu principal". Sélectionnez l'élément de menu en appuyant sur le bouton Select. Le sous-menu correspondant s'ouvre. Appuyez de nouveau sur le bouton Menu pour quitter le menu. Si aucun réglage n'est effectué dans les 3 secondes suivant l'ouverture du menu ou sous-menu, la radio rétro bascule alors automatiquement en mode Réception radio et le menu ouvert.

Paramètres recherche auto

En tournant la molette de défilement vers la gauche ou la droite, vous pouvez choisir entre les options "Tous les canaux" et "Stations à fort signal uniquement". Confirmez ensuite votre choix en appuyant sur le bouton Select.

Réglage audio

En tournant la molette de défilement vers la gauche ou la droite, vous pouvez choisir entre les options " Stéréo" et "Mono uniquement". Confirmez ensuite votre choix en appuyant sur le bouton Select.

Menu principal

En tournant la molette de défilement vers la gauche ou la droite, vous pouvez choisir entre les options "Menu Heure", "Éclairage", "Langue", "Réglages d'usine" et "Version logiciel". Confirmez ensuite votre choix en appuyant sur le bouton Select.

Menu Heure

En tournant la molette de défilement vers la gauche ou la droite, vous pouvez choisir entre les options "Régler la date et l'heure", "Mise à jour automatique", "Réglage 12/24 h" et "Régler le format de la date". Confirmez ensuite votre choix en appuyant sur le bouton Select.

Sélectionnez l'élément de menu en appuyant sur le bouton Select. Le sous-menu correspondant s'ouvre. Appuyez de nouveau sur le bouton Menu pour quitter le menu.

Si aucun réglage n'est effectué dans les 3 secondes suivant l'ouverture du menu ou sous-menu, la radio rétro bascule alors automatiquement en mode Réception radio et le menu ouvert est alors refermé.

Régler la date et l'heure

- Tournez la molette de réglage vers la gauche ou la droite pour sélectionner l'heure.
- Appuyez sur le bouton Select pour sélectionner "Régler la date et l'heure" et donc régler l'heure. L'affichage des heures clignote ; tournez la molette vers la gauche ou la droite pour régler les heures, puis confirmez le réglage en appuyant sur le bouton Select. L'affichage des minutes clignote ; tournez la molette vers la gauche ou la droite pour régler les minutes, puis confirmez le réglage en appuyant sur le bouton Select.
- Une fois que vous avez réglé l'heure, le message "Régler la date" apparaît sur l'écran ; procédez comme décrit ci-dessus pour régler la date actuelle. À la fin, le message "Heure enregistrée" s'affiche sur l'écran.

Mise à jour de tous les signaux

En tournant la molette de défilement vers la gauche ou la droite, vous pouvez choisir entre les options "Mise à jour totale", "Mise à jour via DAB", "Mise à jour via FM" et "Pas de mise à jour". Confirmez ensuite votre choix en appuyant sur le bouton Select.

Régler le format de l'heure (12/24 h)

En tournant la molette de défilement vers la gauche ou la droite, vous pouvez choisir entre les options "Réglage 24 h" et "Réglage 12 h". Confirmez ensuite votre choix en appuyant sur le bouton Select.

Régler le format de la date

En tournant la molette de défilement vers la gauche ou la droite, vous pouvez choisir entre les options "JJ-MM-AAAA" et "MM-JJ-AAAA".

JJ correspond au jour (deux caractères), MM au mois (deux caractères) et AAAA à l'année (quatre caractères).

Confirmez ensuite votre choix en appuyant sur le bouton Select.

Éclairage

En tournant la molette de défilement vers la gauche ou la droite, vous pouvez choisir entre les options "Marche", "10 s", "20 s", "30 s", "45 s", "60 s", "90 s", "120 s" et "180 s" pour l'arrêt automatique. Confirmez ensuite votre choix en appuyant sur le bouton Select.

Langue

En tournant la molette de défilement vers la gauche ou la droite, vous pouvez choisir entre les options "Deutsch", "English", "Français" et "Italiano". Confirmez ensuite votre choix en appuyant sur le bouton Select.

Réglages d'usine

En tournant la molette de défilement vers la gauche ou la droite, vous pouvez choisir entre les options "Oui" et "Non". Confirmez ensuite votre choix en appuyant sur le bouton Select.

Versión du logiciel

La version du logiciel s'affiche.

Régler le réveil

La radio rétro vous permet de régler deux réveils ; pour ce faire, procédez comme suit :

1. En mode DAB+ ou FM, appuyez sur le bouton Alarme pour effectuer les réglages des deux réveils. Sur l'écran, le message "Config. réveil 1" s'affiche tout d'abord. Une nouvelle pression sur le bouton Alarme bascule vers le deuxième réveil, et le message "Config. réveil 2" s'affiche alors. Tournez la molette de réglage vers la gauche ou la droite pour sélectionner un des deux réveils. Appuyez sur le bouton Select pour activer le réveil sélectionné et effectuer le réglage.
2. Appuyez sur le bouton Select pour régler l'heure du réveil 1. L'affichage de l'heure clignote. Tournez la molette vers la gauche ou la droite pour régler les heures, puis confirmez le réglage en appuyant sur le bouton Select. L'affichage des minutes clignote ; tournez la molette vers la gauche ou la droite pour régler les minutes, puis confirmez le réglage en appuyant sur le bouton Select.
3. Le message "Durée" s'affiche ensuite à l'écran. Vous pouvez choisir entre des durées de 15, 30, 45, 60 et 90 minutes, en appuyant sur le bouton Select.
4. Ensuite, le message "Source" s'affiche sur l'écran. Tournez la molette de réglage vers la gauche ou la droite pour sélectionner "Sonnerie", "DAB" ou "FM". Appuyez ensuite sur le bouton Select pour confirmer le réglage.
5. Le message "Quotidien" s'affiche sur l'écran. Tournez la molette de réglage vers la gauche ou la droite pour sélectionner le type de répétition. Vous pouvez choisir entre "Tous les jours", "Une fois", "Week-end" et "Jours ouvrés". Appuyez ensuite sur le bouton Select pour confirmer le réglage.
6. Le volume de l'alarme s'affiche sur l'écran. Tournez la molette de réglage vers la gauche ou la droite pour régler le volume de l'alarme. Appuyez ensuite sur le bouton Select pour confirmer le réglage.
7. Le message "Alarme activée" clignote sur l'écran. Appuyez sur le bouton Select pour confirmer l'activation du réveil. Le message "Réveil enregistré" s'affiche sur l'écran.

Mode Sommeil

En mode DAB+ ou FM, appuyez sur le bouton Sleep/Snooze (Sommeil) pour activer le minuteur. Le message "Mode Sommeil" s'affiche sur l'écran. Appuyez sur le bouton Sleep/Snooze pour sélectionner la durée. Vous pouvez choisir entre "Mode Sommeil désactivé", "15 minutes", "30 minutes", "45 minutes", "60 minutes" et "90 minutes". Appuyez ensuite sur le bouton Select pour confirmer le réglage.

Consignes de sécurité

- Ce mode d'emploi vous permet de vous familiariser avec le fonctionnement du produit. Lisez-le attentivement et conservez-le afin de pouvoir le consulter en cas de besoin. Le cas échéant, transmettez-le avec le produit à l'utilisateur suivant.
- Pour connaître les conditions de garantie, veuillez contacter votre revendeur. Veuillez également tenir compte des conditions générales de vente !
- Veillez à utiliser le produit uniquement comme indiqué dans la notice. Une mauvaise utilisation peut endommager le produit ou son environnement.
- N'utilisez pas l'appareil à d'autres fins que celle pour laquelle il est conçu.
- Respectez les consignes de sécurité pendant l'utilisation.
- Vérifiez le bon état de l'appareil, de ses câbles et de ses accessoires avant chaque utilisation. N'utilisez pas l'appareil s'il présente des traces visibles d'endommagement.
- N'utilisez l'appareil qu'avec une prise secteur domestique. Vérifiez que la tension secteur indiquée sur la plaque signalétique correspond à celle de votre alimentation secteur.
- Ne tordez pas le câble d'alimentation, ne le tirez pas sur des arêtes tranchantes ou des surfaces chaudes. N'utilisez pas le câble d'alimentation pour tirer l'appareil.
- Débranchez l'appareil après utilisation, en cas de dysfonctionnement pendant l'utilisation, avant chaque nettoyage de l'appareil.
- Ne débranchez jamais la fiche avec des mains mouillées ou en tirant sur le câble.
- Cet appareil est conçu pour un usage domestique ou autre usage similaire uniquement. Il ne doit pas être employé à des fins publicitaires.
- Cet appareil est conçu pour une utilisation en intérieur uniquement.
- Veillez à ce que l'appareil soit placé de façon stable lors de l'utilisation et que le câble ne constitue un obstacle sur lequel on pourrait trébucher.
- N'utilisez jamais l'appareil s'il présente un dysfonctionnement, s'il a été plongé dans l'eau, s'il est tombé ou a été endommagé d'une autre manière.
- Le démontage ou la modification du produit affecte sa sécurité. Attention : risque de blessures !
- Toute modification ou réparation de l'appareil ou de ses accessoires doit être effectuée exclusivement par le fabricant ou par un spécialiste dûment autorisé.

- Veillez à ce que le produit soit alimenté par une prise facilement accessible afin de pouvoir débrancher l'appareil rapidement en cas d'urgence.
- N'ouvrez jamais le produit, sous peine de perdre toute garantie. Ne tentez jamais de réparer vous-même le produit !
- Manipulez le produit avec précaution. Un coup, un choc, ou une chute, même de faible hauteur, peut l'endommager.
- N'exposez pas ce produit à l'humidité, au rayonnement direct du soleil, à une chaleur extrême et/ou à des champs magnétiques importants.
- Ne plongez l'appareil ni dans l'eau ni dans un autre liquide.
- Conservez le produit hors de la portée et de la vue des enfants.
- Cet appareil n'est pas conçu pour être utilisé par des personnes (y compris les enfants) dont les capacités physiques, sensorielles ou mentales sont réduites, ou des personnes dénuées d'expérience ou de connaissance, sauf si elles ont pu bénéficier, par l'intermédiaire d'une personne responsable de leur sécurité, d'une surveillance ou d'instructions préalables concernant l'utilisation de l'appareil.
- Si le câble d'alimentation est endommagé, il doit être remplacé par le fabricant, son service après-vente ou des personnes de qualification similaire afin d'éviter tout danger. N'utilisez pas l'appareil tant que la réparation n'a pas été effectuée.
- En raison des signaux bluetooth, veillez à maintenir une distance de sécurité suffisante entre l'appareil et toute personne pourvue d'un stimulateur cardiaque. En cas de doute ou de questions, adressez-vous au fabricant du stimulateur cardiaque ou à votre médecin.
- N'utilisez pas ce produit à proximité d'appareils médicaux.
- Aucune garantie ne pourra être appliquée en cas de mauvaise utilisation.
- Le fabricant décline toute responsabilité en cas de dégâts matériels ou dommages (physiques ou moraux) dus à une mauvaise utilisation et/ou au non-respect des consignes de sécurité.
- Sous réserve de modification et d'erreur !

Consignes importantes pour le traitement des déchets

Cet appareil électronique ne doit **PAS** être jeté dans la poubelle de déchets ménagers. Pour l'enlèvement approprié des déchets, veuillez vous adresser aux points de ramassage publics de votre municipalité.

Les détails concernant l'emplacement d'un tel point de ramassage et des éventuelles restrictions de quantité existantes par jour/mois/année, ainsi que sur des frais éventuels de collecte, sont disponibles dans votre municipalité.

Déclaration de conformité

La société PEARL.GmbH déclare ce produit ZX-1514 conforme aux directives actuelles suivantes du Parlement Européen : 2009/125/CE, établissant un cadre pour la fixation d'exigences en matière d'écoconception applicables aux produits liés à l'énergie, 2011/65/UE et 2015/863, relatives à la limitation de l'utilisation de certaines substances dangereuses dans les équipements électriques et électroniques, 2014/30/UE, concernant la compatibilité électromagnétique, 2014/35/UE, concernant la mise à disposition sur le marché du matériel électrique destiné à être employé dans certaines limites de tension, et 2014/53/UE, concernant la mise à disposition sur le marché d'équipements radioélectriques.

Kurtasz, A.

Service Qualité
Dipl. Ing. (FH) Andreas Kurtasz

La déclaration de conformité complète du produit est disponible en téléchargement à l'adresse <https://www.pearl.fr/support/notices> ou sur simple demande par courriel à qualite@pearl.fr.