

Sehr geehrte Kundin, sehr geehrter Kunde,

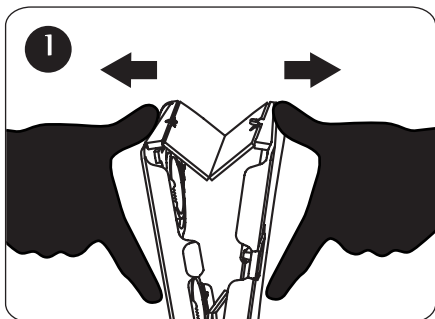
vielen Dank für den Kauf dieser mobilen faltbaren VR-Brille mit Kopfhaltung für Smartphones von 4,2" bis 5,2" Größe.

Bitte lesen Sie diese Bedienungsanleitung und befolgen Sie die aufgeführten Hinweise und Tipps, damit Sie Ihre neue VR-Brille optimal einsetzen können.

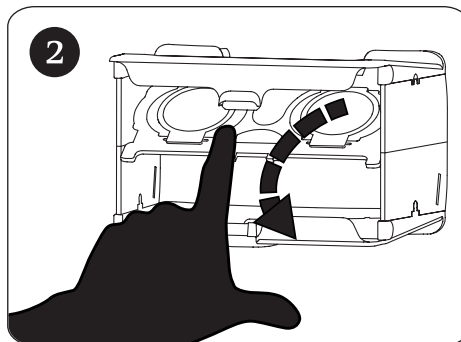
Lieferumfang

- VR-Brille
- Kopfgurt
- Transport-Tasche
- Polster

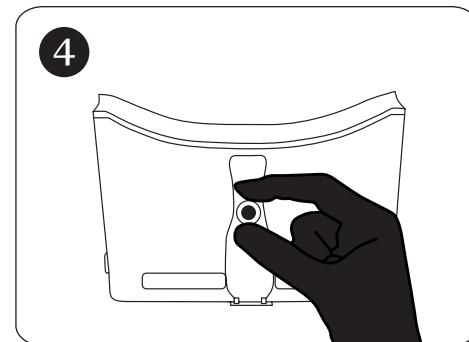
Inbetriebnahme



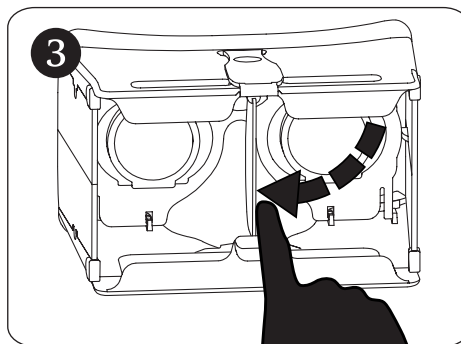
Lösen Sie den Verschluss auf beiden Seiten.



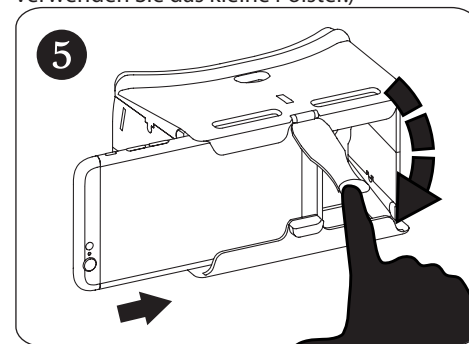
Rasten Sie die Vorrichtung mit den 3D-Gläsern ein.



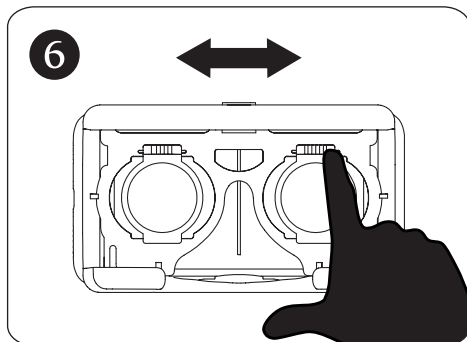
Befestigen Sie ein Polster auf dem Riegel. (Smartphones, die dünner als 7mm sind, sollten das dickere Polster verwenden. Ansonsten verwenden Sie das kleine Polster.)



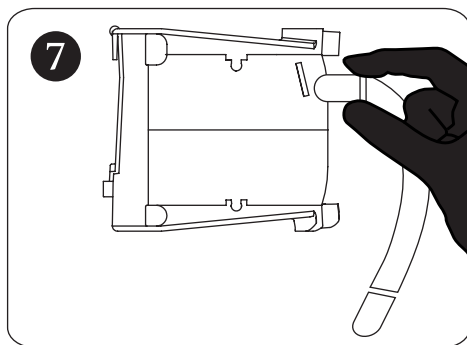
Stellen Sie die Sichtteilung ein.



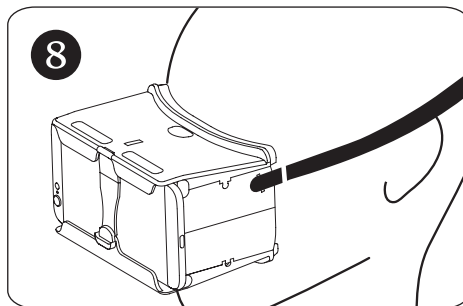
Schieben Sie das Smartphone ein und rasten Sie den Riegel ein.



Stellen Sie die Gläser auf die geeignete Position für die Augen ein.



Befestigen Sie den Kopfgurt.



Entspannen Sie sich und erleben Sie die 3D-Welt.



HINWEIS:

Ein Virtual-Reality-Spiel erfordert ein integriertes Gyroskop. Stellen Sie sicher, dass Ihr Smartphone 3D-Effekte unterstützt.

Technische Daten

Kompatibilität	Bildschirmgröße von 4,2 bis 5,2 Zoll
Größe	Gefaltet: 130 × 80 × 24mm Nicht gefaltet: 130 × 80 × 78mm
Gewicht	79g

Sicherheitshinweise

- Nutzen Sie die VR-Brille nur in sicherer Umgebung und bleiben Sie dabei die ganze Zeit über sitzen.
- Nutzen Sie die VR-Brille nicht in einem sich bewegenden Fahrzeug.
- Stellen Sie sicher, dass die VR-Brille sicher und bequem an Ihrem Kopf befestigt ist und dass Sie ein einzelnes klares Bild sehen.
- Legen Sie mindestens alle 30 Minuten eine Pause von 10 Minuten ein.
- Manche Menschen können Schwindel und Ohnmachtsanfälle haben, die durch Lichtblitze ausgelöst werden. Brechen Sie sofort den Gebrauch der VR-Brille ab, wenn Sie sich unwohl fühlen.
- Konsultieren sie vor dem Gebrauch der VR-Brille einen Arzt, wenn Sie schwanger oder älter sind oder an einem ernststen Gesundheitszustand leiden.
- Setzen Sie die VR-Brille keinem direkten Sonnenlicht aus.

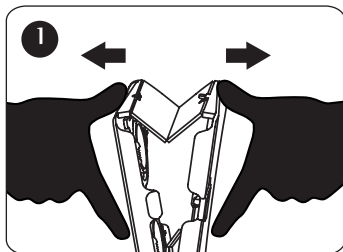
Chère cliente, cher client,

Nous vous remercions d'avoir choisi ces lunettes de réalité virtuelle. Afin d'utiliser au mieux votre nouveau produit, veuillez lire attentivement ce mode d'emploi et respecter les consignes et astuces suivantes.

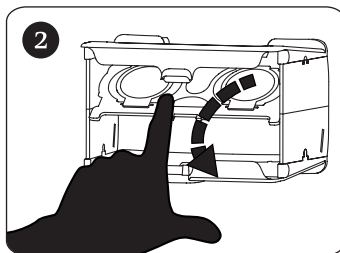
Contenu

- Lunettes de réalité virtuelle
- Sangle de tête
- Housse de transport
- Patches de rembourrage

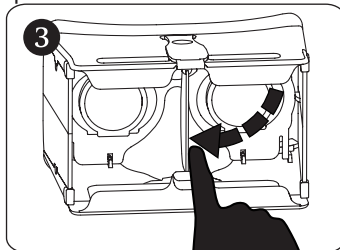
Mise en marche



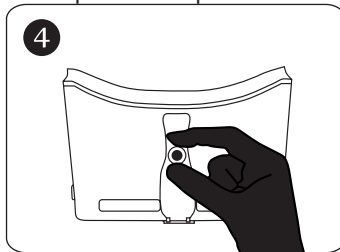
Débloquez les systèmes de verrouillage de chaque côté.



Débloquez le volet contenant les lentilles 3D.

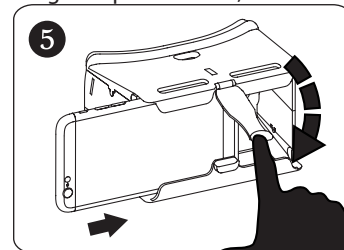


Ajustez le dispositif de séparation de la vision.

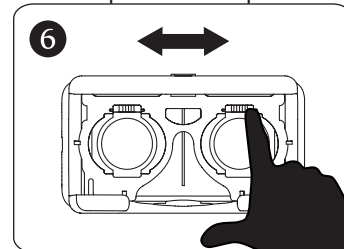


Fixez un patch sur la boucle (pour un smartphone de moins de 7 mm d'épaisseur,

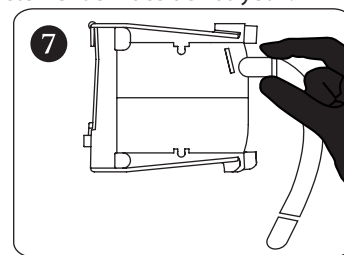
utiliser le grand patch. Sinon, utilisez le petit).



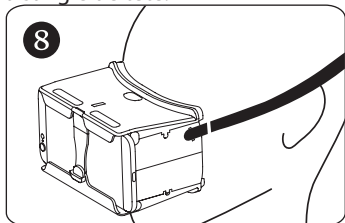
Insérez le smartphone et bloquez la boucle.



Ajustez la position des lentilles pour les placer correctement en face de vos yeux.



Fixez la sangle de tête.



Détendez-vous et vivez l'expérience 3D !



NOTE :

Les jeux en réalité virtuelle nécessitent un gyroscope intégré. Assurez-vous que votre smartphone supporte les effets 3D.

Caractéristiques techniques

Compatibilité	Taille écran 4,2" à 5,2"
Dimensions	Pliées : 130 × 80 × 24mm Dépliées : 130 × 80 × 78mm
Poids	79g

Consignes de sécurité

- Ce mode d'emploi vous permet de vous familiariser avec le fonctionnement du produit. Conservez-le afin de pouvoir le consulter en cas de besoin.
- Pour connaître les conditions de garantie, veuillez contacter votre revendeur. Veuillez également tenir compte des conditions générales de vente !
- Veillez à utiliser le produit uniquement

comme indiqué dans la notice. Une mauvaise utilisation peut endommager le produit ou son environnement.

- Le démontage ou la modification du produit affecte sa sécurité. Attention, risque de blessure !
- N'ouvrez jamais l'appareil, sous peine de perdre toute garantie.
- Manipulez le produit avec précaution. Un coup, un choc, ou une chute, même de faible hauteur, peut l'endommager.
- N'exposez pas le produit à l'humidité ni à une chaleur extrême.
- Ne plongez jamais l'appareil dans l'eau ni dans aucun autre liquide.
- Ce produit n'est pas un jouet, ne laissez pas les enfants l'utiliser sans surveillance.
- Utilisez les lunettes de réalité virtuelle uniquement dans un environnement sans danger. Restez assis pendant toute l'utilisation.
- N'utilisez pas les lunettes de réalité virtuelle dans un véhicule en marche.
- Veillez à ce que les lunettes de réalité virtuelle soient bien fixées sur votre tête. Vous devez pouvoir les porter confortablement, et ne voir qu'une seule image parfaitement nette.
- N'utilisez pas les lunettes de façon prolongée. Faites des pauses régulièrement.
- Si vous souffrez d'épilepsie ou de troubles

similaires, demandez l'avis de votre médecin avant d'utiliser cet appareil, et cessez immédiatement de l'utiliser dès que vous sentez le moindre signe de malaise.

- Faites au minimum une pause de 10 minutes toutes les 30 minutes.
- Certaines personnes peuvent être victime de vertiges ou d'évanouissements, provoqués par des flashes de lumière. En cas de malaise, interrompez immédiatement l'utilisation des lunettes de réalité virtuelle.
- Si vous êtes enceinte, si vous êtes âgé ou si vous souffrez de sérieux problèmes de santé, consultez un médecin avant l'utilisation des lunettes de réalité virtuelle.
- N'exposez pas les lunettes de réalité virtuelle à la lumière directe du soleil.
- Aucune garantie ne pourra être appliquée en cas de mauvaise utilisation.
- Le fabricant décline toute responsabilité en cas de dégâts matériels ou dommages (physiques ou moraux) dus à une mauvaise utilisation et/ou au non-respect des consignes de sécurité.
- Sous réserve de modification et d'erreur !