

Mobile Discokugel MSS-150.dk

mit Bluetooth, 12-W-Lautsprecher, MP3-Player, 1.200 mAh

Bedienungsanleitung



Inhaltsverzeichnis

Ihre neue Mobile Bluetooth-Discokugel	3
Lieferumfang	3
Optionales Zubehör	3
Wichtige Hinweise zu Beginn	3
Sicherheitshinweise	3
Wichtige Hinweise zur Entsorgung.....	4
Konformitätserklärung	4
Produktdetails	5
Inbetriebnahme.....	5
Akku aufladen	5
Verwendung.....	6
Musik hören	6
Wireless-/ Bluetooth-Verbindung	6
USB-Gerät / Memory Card.....	6
Verbindung mit dem PC/ Smartphone	6
Nutzung der Radiofunktion.....	7
LED-Modus	7
Technische Daten.....	7

Informationen und Antworten auf häufig gestellte Fragen (FAQs) zu vielen unserer Produkte sowie ggfs. aktualisierte Handbücher finden Sie auf der Internetseite:

www.auvisio.de

Geben Sie dort im Suchfeld die Artikelnummer oder den Artikelnamen ein.

Ihre neue Mobile Discokugel

Sehr geehrte Kundin, sehr geehrter Kunde,

vielen Dank für den Kauf dieser mobilen Discokugel. Bringen Sie mit dieser handlichen, leichten Mini-Lichtanlage jede Party in Schwung. Die kleine Lichtanlage verfügt zudem über einen Lautsprecher, der bequem mit einem Smartphone gekoppelt werden kann.

Bitte lesen Sie diese Bedienungsanleitung und befolgen Sie die aufgeführten Hinweise und Tipps, damit Sie Ihre neue Discokugel optimal einsetzen können.

Lieferumfang

- Discokugel
- USB-Ladekabel
- 3,5 mm Audio-Kabel
- Bedienungsanleitung

Optionales Zubehör

- USB-Netzteil

Wichtige Hinweise zu Beginn

Sicherheitshinweise

- Diese Bedienungsanleitung dient dazu, Sie mit der Funktionsweise dieses Produktes vertraut zu machen. Bewahren Sie diese Anleitung gut auf, damit Sie jederzeit darauf zugreifen können.
- Ein Umbauen oder Verändern des Produktes beeinträchtigt die Produktsicherheit. Achtung Verletzungsgefahr!
- Öffnen Sie das Produkt niemals eigenmächtig. Führen Sie Reparaturen nie selbst aus!
- Behandeln Sie das Produkt sorgfältig. Es kann durch Stöße, Schläge oder Fall aus bereits geringer Höhe beschädigt werden.
- Halten Sie das Produkt fern von Feuchtigkeit und extremer Hitze.
- Tauchen Sie das Produkt niemals in Wasser oder andere Flüssigkeiten.
- Stellen Sie keine mit Flüssigkeiten gefüllten Objekte, z.B. Vasen, auf das Produkt.
- Halten Sie das Produkt fern von offenen Flammen, z.B. von Kerzen.
- Gehen Sie sicher, dass das Gerät ausgeschaltet ist, bevor Sie es an eine Steckdose anschließen und wieder entfernen.
- Setzen Sie das Produkt keinen Temperaturen über 40°C aus.
- Gehen Sie sicher, dass das Produkt gut belüftet ist.
- Drücken Sie die Tasten des Geräts nicht zu stark, um eine Beschädigung zu vermeiden.

- Reinigen Sie das Gerät nicht mit feuchten Tüchern oder chemischen Reinigungsmitteln. Nutzen Sie nur trockene Tücher zur Reinigung.
- Wenn Sie das Gerät längere Zeit nicht nutzen, trennen Sie es von der Stromversorgung und lagern Sie es an einem kühlen und trockenen Ort.
- Stecken Sie keine Objekte in das Gerät.
- Kinder müssen beaufsichtigt werden, wenn Sie das Gerät verwenden. Gehen Sie sicher, dass Kinder nicht mit der Verpackung des Geräts spielen.
- Technische Änderungen und Irrtümer vorbehalten!

Wichtige Hinweise zur Entsorgung

Dieses Elektrogerät gehört **nicht** in den Hausmüll. Für die fachgerechte Entsorgung wenden Sie sich bitte an die öffentlichen Sammelstellen in Ihrer Gemeinde. Einzelheiten zum Standort einer solchen Sammelstelle und über ggf. vorhandene Mengenbeschränkungen pro Tag/Monat/Jahr entnehmen Sie bitte den Informationen der jeweiligen Gemeinde.

Konformitätserklärung

Hiermit erklärt PEARL.GmbH, dass sich das Produkt ZX-1616-675 in Übereinstimmung mit der RoHS-Richtlinie 2011/65/EU, der Funkanlagen-Richtlinie 2014/53/EU und der EMV-Richtlinie 2014/30/EU befindet.

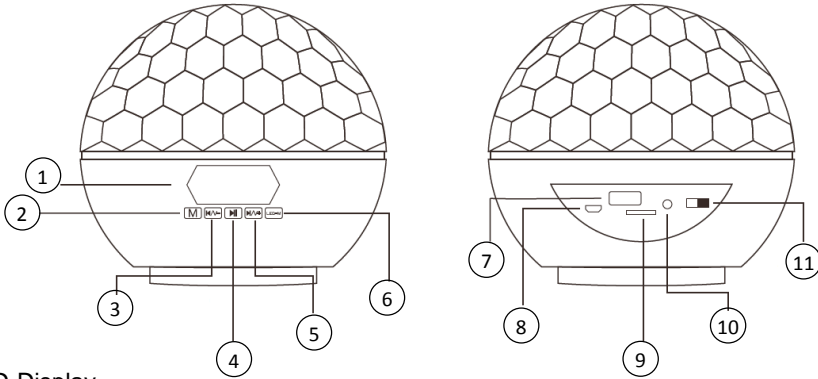
Kurtasz, A.

Qualitätsmanagement
Dipl.-Ing. (FH) Andreas Kurtasz

Die ausführliche Konformitätserklärung finden Sie unter www.pearl.de/support. Geben Sie dort im Suchfeld die Artikelnummer ZX-1616 ein.



Produktdetails



1. LED-Display
2. M-Taste
3. Vorheriger Titel/ Lautstärke leiser
4. Play/Pause-Taste
5. Nächster Titel/ Lautstärke lauter
6. LED-M-Taste
7. USB-Anschluss
8. MicroUSB-Anschluss (Ladefunktion)
9. MicroSD/TF-Kartenslot
10. AUX
11. OFF/ON-Schalter

1	OFF/ON-Schalter	Schalten Sie das Gerät hier ein oder aus.
2	Betriebs-LED	Rotes Leuchten: Der Akku lädt
3	LED-Display	Anzeige des Akkuladestatus über das Akku-Symbol im Display Anzeige des jeweiligen Betriebsmodus Bluetooth, AUX, Radio oder USB / Memory Card
4	V-/V+	Lautstärkeregelung
5	I< / >I	Nächsten / Vorangegangenen Titel auswählen
6	M-Taste	Auswahltaste des Betriebsmodus Bluetooth, AUX, Radio oder USB / Memory Card
7	LED-M-Taste	Ein-/ Ausschalten der LED-Beleuchtung und Auswahl der LED-Beleuchtungsoption

Inbetriebnahme

Akku aufladen

Verbinden Sie die Discokugel zunächst über das beigelegte USB-Ladekabel mit dem PC. Während des Ladevorgangs leuchtet die LED-Lampe rechts unten im Display. Der Akku ist

nach circa vier Stunden vollständig aufgeladen. Der Akkustand wird über ein rotes Akku-Symbol oben auf dem LED-Display angezeigt.

Verwendung

Musik hören

Stellen Sie die Discokugel an einen trockenen, ebenen Standort. Schalten Sie die Discokugel mit dem OFF/ON-Schalter auf der Rückseite der Kugel ein.

Das Gerät teilt per Sprachansage nach wenigen Sekunden mit, dass die Bluetooth-Funktion zum Verbindungsaufbau zur bereit ist. Koppeln Sie die Discokugel über Bluetooth mit einem Mobiltelefon, verbinden Sie die Discokugel über das beigefügte 3,5 mm Audio-Kabel mit dem PC oder wechseln Sie über die Taste M links unter dem LED-Display der Discokugel mit einem Knopfdruck in den Radio-Modus.

Wireless-/ Bluetooth-Verbindung

Um die Discokugel über Bluetooth mit Ihrem Smartphone zu verbinden, betätigen Sie zunächst den OFF/ON-Schalter auf der Rückseite der Discokugel und stellen diesen auf ON. Nach wenigen Sekunden teilt das Gerät per Sprachansage mit, dass die Bluetooth-Funktion zum Verbindungsaufbau bereit ist.

Wählen Sie nun auf Ihrem Smartphone das Untermenü Einstellungen - Bluetooth und aktivieren Sie die Bluetooth-Funktion in Ihrem Smartphone. Sobald Ihr Smartphone das Gerät **ZX1616** erfasst hat, wählen Sie die Funktion Verbinden. Die Discokugel teilt nach wenigen Sekunden mit, dass die Geräte nun miteinander verbunden sind. Sie können nun die Musik von Ihrem Smartphone über die Discokugel abspielen.

Über die Pfeiltasten rechts und links unter dem LED-Display können Sie den jeweils nächsten oder vorangegangenen Musiktitel auswählen. Über die Play/Pause-Taste unter dem LED-Display können Musiktitel gestoppt und an genau der gleichen Stelle fortgesetzt werden.

Die Musikkautstärke können Sie über die V-/V+ Tasten, welche sich ebenfalls unterhalb des LED-Displays befinden, durch langes Gedrückthalten regulieren.

USB-Gerät / Memory Card

Stecken Sie Ihr USB-Gerät oder Ihre Memory Card (MicroSD/TF-Karte) in den USB-Anschluss bzw. in den MicroSD/TF-Kartenslot auf der Rückseite des Geräts. Das Gerät wechselt automatisch zum zuletzt eingesteckten Speichermedium. Andernfalls können Sie mit der M-Taste den gewünschten Modus USB oder CARD wählen.

Über die Pfeiltasten rechts und links unter dem LED-Display können Sie den jeweils nächsten oder vorangegangenen Musiktitel auswählen. Über die Play/Pause-Taste unter dem LED-Display können Musiktitel gestoppt, und an genau der gleichen Stelle fortgesetzt werden.

Verbindung mit dem PC/ Smartphone

Verbinden Sie Ihre Discokugel mit Ihrem PC oder Smartphone, indem Sie ein Ende des beigefügten 3,5 mm Audio-Kabels in den AUX-Ausgang der Discokugel stecken, und das andere Ende in den Kopfhörerausgang an Ihrem PC oder Smartphone. Wählen Sie über die Taste M unter dem LED-Display den Modus Aux. Das Gerät teilt nach wenigen

Sekunden per Sprachansage mit, dass die Verbindung erfolgreich war. Sie können nun die Musik von Ihrem PC bzw. Smartphone über die Discokugel abspielen.

Nutzung der Radiofunktion

Wählen Sie die Radiofunktion Ihrer Discokugel aus, indem Sie die Taste M links unter dem LED-Display der Discokugel so lange drücken, bis Sie per Sprachansage die Meldung Radio erhalten, und die Senderfrequenz auf dem LED-Display angezeigt wird. Über die Pfeiltasten rechts und links unter dem LED-Display können Sie zwischen den Sendern hin- und herschalten. Über die Play/Pause-Taste können Sie die Musik stoppen und weiterlaufen lassen.

LED-Modus

Die Discokugel verfügt über vier verschiedenfarbige Beleuchtungsvariationen. Über die Taste LED-M können Sie per langem Druck die Beleuchtungsfunktion aktivieren oder deaktivieren. Durch kurzes Drücken der Taste LED-M wählen Sie zwischen den vier verschiedenfarbigen Lichtoptionen.

Technische Daten

Li-Ion-Akku	1.200 mAh
Laufzeit	bis zu 2,5 Stunden (bei 75% Lautstärke)
Leistung Lautsprecher	6 W (RMS), 12 W (Spitzenleistung)
Leistung LED	6 W
Bluetooth-Version	2.1 + EDR
Bluetooth-Reichweite	Max. 10 Meter
Funk-Frequenz	2,4 GHz
Frequenzgang	100 Hz – 18.000 Hz
USB-Stick/ MicroSD-Karte	Jeweils bis 32 GB
Abmessungen (ØxH)	ca. 16 x 15 cm
Gewicht	526 g

Kundenservice: 07631 / 360 - 350

Importiert von:

PEARL GmbH | PEARL-Straße 1-3 | D-79426 Buggingen

© REV2 – 07.08.2017 – BS/EX:TT//RM