

Sehr geehrte Kundin, sehr geehrter Kunde,

vielen Dank für den Kauf dieses Over-Ear-Headset. Verabschieden Sie sich von Kabelsalat und Kabelbruch: Einfach Kopfhörer überziehen, einschalten und genießen. Die Lautstärke kann direkt am Kopfhörer eingestellt werden.

Bitte lesen Sie diese Bedienungsanleitung und befolgen Sie die aufgeführten Hinweise und Tipps, damit Sie Ihr neues Headset optimal einsetzen können.

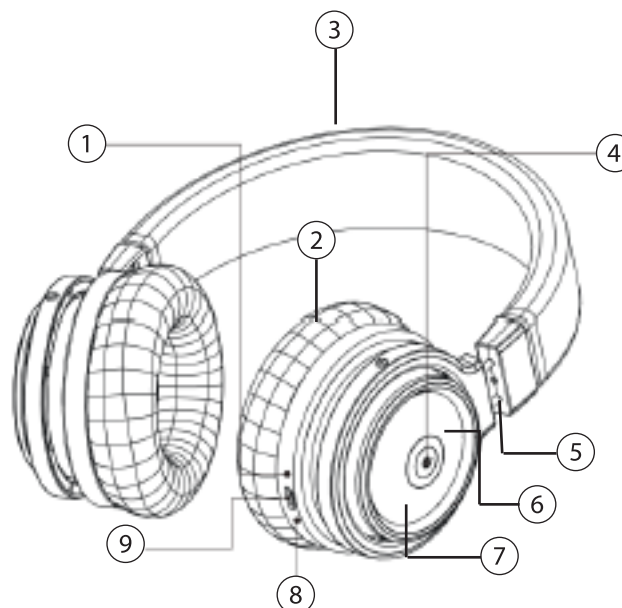
Lieferumfang

- Over-Ear-Headset OHS-150.t
- USB-Kabel
- Bedienungsanleitung

Technische Daten

| | | |
|------------------------|------------------------|-----------------------|
| Li-Ion-Akku | 500 mAh | |
| Ladestrom | 5 V DC / 0,5 A | |
| Ladezeit | 2,5 Stunden | |
| Ladezeit | bis zu 6 Stunden | |
| Bluetooth | Version | 3.0 |
| | Reichweite | bis zu 10 m |
| Funk-Frequenz | 2.402 – 2.480 MHz | |
| Maximale Sendeleistung | 20 dBm | |
| Anschluss | Micro-USB | |
| Lautsprecher | 2x 40 mm | |
| Frequenzgang | 20 – 20.000 Hz | |
| Empfindlichkeit | 110 ±3 dB | |
| Impedanz | 64 Ω S.P.L (bei 1 KHz) | |
| Auto-Connect | Ja | |
| Maße | Ohrmuschel | Ω 9 cm |
| | Bügel | ca. 30 x 1 cm (L x B) |
| | Ausziehstangen | 1,8 – 5,8 cm |
| Gewicht | 276 g | |

Produktdetails



1. Mikrofon
2. Ohrmuschel
3. Bügel
4. Ein/Aus-Taste
5. Ausziehstangen
6. ▲-Taste
7. ▼-Taste
8. LED
9. Micro-USB-Anschluss



HINWEIS:
Die Tasten ▲ und ▼ sind hinter dem Futter versteckt.

Akku laden

Laden Sie den integrierten Akku Ihres Headsets vor dem ersten Gebrauch vollständig auf. Verbinden Sie den Micro-USB-Stecker des USB-Kabels mit Ihrem Headset und den USB-Stecker mit einem geeigneten USB-Netzteil. Während des Ladevorgangs leuchtet die LED rot. Sobald der Akku vollständig geladen ist, leuchtet sie blau. Trennen Sie das Headset von der Stromversorgung.

Ein-/Ausschalten

Halten Sie die Ein/Aus-Taste fünf Sekunden gedrückt, um Ihr Headset ein- (LED leuchtet blau-rot) oder auszuschalten (LED leuchtet blau und erlischt).

Mit Mobilgerät verbinden

1. Nach dem Einschalten befindet sich Ihr Headset automatisch im Pairing-Modus (LED leuchtet blau-rot).
2. Aktivieren Sie die Bluetooth-Funktion des Mobilgeräts.
3. Suchen Sie nach ZX-1641. Verbinden Sie die Geräte. Wenn die Geräte erfolgreich verbunden wurden, leuchtet die LED beständig blau.



HINWEIS:
Ihr Headset verbindet sich nach dem Einschalten automatisch mit dem zuletzt verbundenen Mobilgerät, sofern dieses eingeschaltet ist, Bluetooth aktiviert hat und sich in Reichweite befindet.

Musik-Wiedergabe

Starten Sie die Musik-Wiedergabe auf dem Mobilgerät.

- Wiedergabe / Pause:
Drücken Sie die Ein/Aus-Taste.
- Lautstärke + / -:
Drücken Sie kurz die Taste ▲ / ▼
- Nächster / Vorheriger Titel:
Halten Sie die Taste ▲ / ▼ gedrückt.

Anrufe

- Annehmen / beenden:
Drücken Sie kurz die Ein/Aus-Taste.
- Abweisen:
Halten Sie die Ein/Aus-Taste zwei Sekunden gedrückt.
- Wahlwiederholung:
Drücken Sie zwei Mal schnell hintereinander die Ein/Aus-Taste.

Problemlösungen

Das Gerät lässt sich nicht einschalten.

Laden Sie den integrierten Akku auf.

Die Musik wird nicht abgespielt.

- Überprüfen Sie, ob das Mobilgerät das Bluetooth-Profil A2DP unterstützt.
- Überprüfen Sie dann die Verbindung.
- Starten Sie Ihr Headset gegebenenfalls neu.

Das Headset lässt sich nicht mit dem Mobilgerät verbinden.

- Öffnen Sie das Bluetooth-Menü des Mobilgeräts und entfernen Sie das Gerät ZX-1641 aus der Liste. Verbinden Sie die Geräte dann neu.

Sicherheitshinweise

- Diese Bedienungsanleitung dient dazu, Sie mit der Funktionsweise dieses Produktes vertraut zu machen. Bewahren Sie diese Anleitung daher gut auf, damit Sie jederzeit darauf zugreifen können.
- Ein Umbauen oder Verändern des Produktes beeinträchtigt die Produktsicherheit. Achtung Verletzungsgefahr!
- Öffnen Sie das Produkt niemals eigenmächtig. Führen Sie Reparaturen nie selbst aus!
- Behandeln Sie das Produkt sorgfältig. Es kann durch Stöße, Schläge oder Fall aus bereits geringer Höhe beschädigt werden.
- Halten Sie das Produkt fern von Feuchtigkeit und extremer Hitze.
- Tauchen Sie das Produkt niemals in Wasser oder andere Flüssigkeiten.
- Fassen Sie den Stecker nie mit nassen Händen an. Betreiben Sie das Gerät nicht im Freien oder in Räumen mit hoher Luftfeuchtigkeit.
- Wenn Sie den Stecker aus der Steckdose herausziehen wollen, ziehen Sie immer direkt am Stecker. Ziehen Sie niemals am Kabel, es könnte beschädigt werden. Transportieren Sie das Gerät zudem niemals am Kabel.
- Achten Sie darauf, dass das Ladekabel nicht geknickt, eingeklemmt, überfahren wird oder mit Hitzequellen oder scharfen Kanten in Berührung kommt. Es darf außerdem nicht zur Stolperfalle werden.

- Um Gesundheitsschäden zu vermeiden, stellen Sie eine geringe Lautstärke ein, bevor Sie die Hörer einsetzen.
- Stellen Sie die Lautstärke jeweils nur so hoch ein, dass Sie die Audiowiedergabe in ruhiger Umgebung deutlich hören können. Erhöhen Sie die Lautstärke im Laufe der Wiedergabe möglichst nicht. Ihre Ohren stellen sich nach und nach auf die Lautstärke ein, sodass auch hohe Lautstärken normal erscheinen können. Eine hohe Lautstärke kann zu Gehörschädigungen führen.
- Erhöhen Sie die Lautstärke nicht, um Lärm zu übertönen. Die Kombination aus Lärm und Audiowiedergabe über Ihre Kopfhörer kann zu Hörschäden führen.
- Das Produkt erzeugt stärkere permanente Magnetfelder. Diese können Herzschrittmacher und implantierte Defibrillatoren (ICDs) stören. Halten Sie stets einen Abstand von mindestens 10 cm zwischen den Hörern und Herzschrittmachern bzw. implantierten Defibrillatoren ein.
- Benutzen Sie die Kopfhörer nicht während des Führens eines Kraftfahrzeuges oder während jeglicher Tätigkeit, die Ihre Aufmerksamkeit erfordert. Der Gebrauch ist mancherorts auch gesetzlich untersagt. Informieren Sie sich über die geltenden Gesetze und Vorschriften zum Gebrauch von Kopfhörern an den Orten, an denen Sie als Fahrzeugführer unterwegs sind und befolgen Sie diese.
- Technische Änderungen und Irrtümer vorbehalten.

Wichtige Hinweise zur Entsorgung

Dieses Elektrogerät gehört NICHT in den Hausmüll. Für die fachgerechte Entsorgung wenden Sie sich bitte an die öffentlichen Sammelstellen in Ihrer Gemeinde.

Einzelheiten zum Standort einer solchen Sammelstelle und über ggf. vorhandene Mengenbeschränkungen pro Tag/Monat/Jahr entnehmen Sie bitte den Informationen der jeweiligen Gemeinde.

Konformitätserklärung

Hiermit erklärt PEARL.GmbH, dass sich das Produkt ZX-1641-675 in Übereinstimmung mit der RoHS-Richtlinie 2011/65/EU, der EMV-Richtlinie 2014/30/EU und der Funkanlagen-Richtlinie 2014/53/EU befindet.

Kurtasz, A.

Qualitätsmanagement
Dipl. Ing. (FH) Andreas Kurtasz
21.02.2017

Die ausführliche Konformitätserklärung finden Sie unter www.pearl.de/support. Geben Sie dort im Suchfeld die Artikelnummer ZX-1641 ein.

Informationen und Antworten auf häufige Fragen (FAQs) zu vielen unserer Produkte sowie ggfs. aktualisierte Handbücher finden Sie auf der Internetseite:

www.auvisio.de

Geben Sie dort im Suchfeld die Artikelnummer oder den Artikelnamen ein.

Chère cliente, cher client,

Nous vous remercions d'avoir choisi ce micro-casque supra-auriculaire fermé.
Afin d'utiliser au mieux votre nouveau produit, veuillez lire attentivement ce mode d'emploi et respecter les consignes et astuces suivantes.

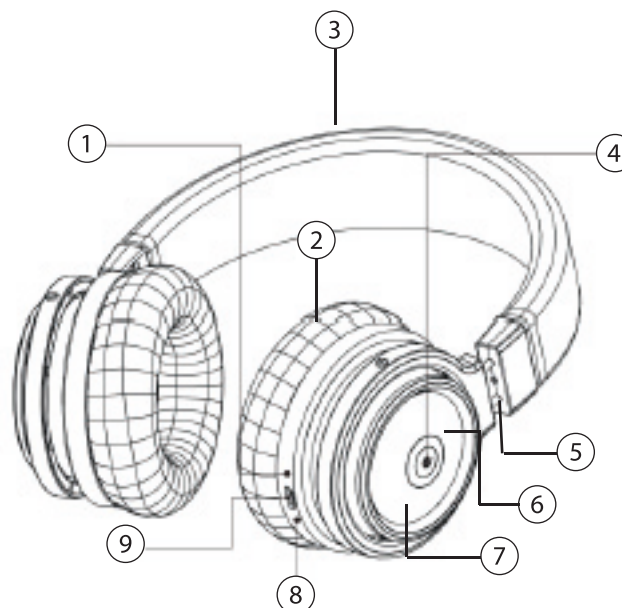
Contenu

- Micro-casque bluetooth Over-Ear OHS-150.t
- Câble USB
- Mode d'emploi

Caractéristiques techniques

| | | |
|-------------------------------|----------------------|------------------------|
| Batterie lithium-ion | 500 mAh | |
| Courant de charge | 5 V DC / 0,5 A | |
| Temps de charge | 2,5 heures | |
| Autonomie | Jusqu'à 6 heures | |
| Bluetooth | Version | 3.0 |
| | Portée | Jusqu'à 10 m |
| Fréquence radio | de 2402 à 2480 MHz | |
| Puissance d'émission maximale | 20 dBm | |
| Branchement | Micro-USB | |
| Haut-parleur | 2 x 40 mm | |
| Réponse fréquentielle | De 20 à 20 000 Hz | |
| Sensibilité | 110 ±3 dB | |
| Impédance | 64 Ω S.P.L (à 1 KHz) | |
| Connexion automatique | Oui | |
| Dimensions | Écouteurs rembourrés | diamètre 9 cm |
| | Serre-tête | env. 30 x 1 cm (L x l) |
| | Tiges dépliables | de 1,8 à 5,8 cm |
| Poids | 276 g | |

Description du produit



1. Microphone
2. Écouteur rembourré
3. Serre-tête
4. Touche marche/arrêt
5. Tiges dépliables
6. Touche ▲
7. Touche ▼
8. LED
9. Port Micro-USB



NOTE :
Les touches ▲ et ▼ sont dissimulées derrière le rembourrage.

Charger la batterie

Avant la première utilisation, chargez complètement la batterie intégrée de votre micro-casque. Branchez le connecteur Micro-USB du câble USB de votre micro-casque, et branchez le connecteur USB dans un adaptateur secteur USB adapté. Pendant le chargement, la LED brille en rouge. Dès que la LED brille en bleu, la batterie est totalement chargée. Débranchez ensuite le micro-casque de l'alimentation.

Allumer/Éteindre

Maintenez la touche marche/arrêt appuyée pendant 5 secondes pour allumer (la LED brille en bleu et rouge) ou éteindre (la LED brille en bleu puis s'éteint) votre micro-casque.

Connexion à un appareil mobile

1. À l'allumage, le micro-casque se trouve automatiquement en mode Appariement (la LED brille en bleu et rouge).
2. Activez la fonction bluetooth de votre appareil mobile.
3. Recherchez ZX-1641. Connectez les appareils. Une fois la connexion établie, la LED brille en bleu en continu.



NOTE :
Au démarrage, le micro-casque se connecte automatiquement au dernier appareil auquel il a été apparié, dans la mesure où celui-ci est allumé, avec la fonction bluetooth activée et se trouve à proximité.

Lecture audio

Démarrez la lecture audio sur l'appareil mobile.

- **Lecture / Pause**
Appuyez sur la touche marche/arrêt.
- **Volume + / -**
Appuyez brièvement sur la touche ▲ / ▼
- **Titre suivant/précédent**
Maintenez la touche ▲ / ▼ appuyée.

Appels

- **Accepter / Terminer**
Appuyez brièvement sur la touche marche/arrêt.
- **Rejeter**
Maintenez la touche marche/arrêt appuyée pendant 2 secondes.
- **Recomposition automatique**
Appuyez deux fois de suite rapidement sur la touche marche/arrêt.

Dépannage

L'appareil ne s'allume pas.

Rechargez la batterie intégrée.

La musique n'est pas lue.

- Vérifiez que l'appareil mobile supporte le profil bluetooth A2DP.
- Vérifiez ensuite la connexion.
- Si besoin, redémarrez votre micro-casque.

Le micro-casque ne se connecte pas à l'appareil mobile.

- Ouvrez le menu bluetooth de votre appareil mobile et supprimez l'appareil ZX-1641 de la liste. Effectuez à nouveau la connexion de l'appareil.

Consignes de sécurité

- Ce mode d'emploi vous permet de vous familiariser avec le fonctionnement du produit. Conservez-le précieusement afin de pouvoir le consulter en cas de besoin.
- Pour connaître les conditions de garantie, veuillez contacter votre revendeur. Veuillez également tenir compte des conditions générales de vente !
- Veillez à utiliser le produit uniquement comme indiqué dans la notice. Une mauvaise utilisation peut endommager le produit ou son environnement.
- Le démontage ou la modification du produit affecte sa sécurité. Attention, risque de blessure !
- N'ouvrez jamais l'appareil, sous peine de perdre toute garantie. Ne tentez jamais de réparer vous-même le produit !
- Manipulez le produit avec précaution. Un coup, un choc, ou une chute, même de faible hauteur, peut l'endommager.
- N'exposez pas le produit à l'humidité ni à une chaleur extrême.
- Ne plongez jamais l'appareil dans l'eau ni dans aucun autre liquide.
- Ne saisissez jamais la fiche d'alimentation avec des mains mouillées. N'utilisez pas l'appareil en extérieur ou dans des pièces avec une humidité élevée.
- Lorsque vous débranchez la fiche de la prise murale, tirez toujours directement sur le connecteur. Ne tirez jamais sur le câble, il pourrait être endommagé. Ne transportez jamais l'appareil en le tenant par le câble.
- Veillez à ne pas plier, écraser ou pincer le câble de chargement, ni à l'exposer à des sources de chaleur ou des objets pointus ou tranchants. Évitez de laisser l'appareil devenir un obstacle sur lequel quelqu'un risquerait de trébucher.

- Afin d'éviter une perte d'acuité auditive, réglez toujours l'appareil sur un volume faible avant de mettre les écouteurs.
- Réglez le volume suffisamment fort pour pouvoir entendre clairement la lecture audio dans un environnement calme, mais pas au-delà. Si possible, n'augmentez pas le volume au cours de la lecture. Vos oreilles s'habituent progressivement au volume ; un niveau sonore élevé pourrait donc finir par vous sembler normal. Un niveau sonore élevé peut endommager votre audition.
- N'augmentez pas le volume sonore pour couvrir le bruit environnant. La combinaison du bruit et de la lecture audio via vos écouteurs peut entraîner des dommages auditifs.
- Ce produit émet des champs magnétiques forts et permanents. Ceux-ci peuvent perturber les stimulateurs cardiaques et les défibrillateurs automatiques implantables (DAI). Maintenez toujours un écart d'au moins 10 cm entre les écouteurs et tout stimulateur cardiaque ou défibrillateur implantable se trouvant à proximité.
- N'utilisez pas les écouteurs pendant que vous conduisez un véhicule ou pendant toute autre activité qui requiert votre attention. Dans certains endroits, l'utilisation est interdite par la loi. Si vous souhaitez utiliser l'appareil en conduisant un véhicule, informez-vous de la législation concernant les casques et écouteurs en vigueur dans le pays où vous circulez, et conformez-vous à cette législation.
- Conservez le produit hors de la portée des enfants !
- Surveillez les enfants pour vous assurer qu'ils ne jouent pas avec l'appareil.
- Cet appareil n'est pas conçu pour être utilisé par des personnes (y compris les enfants) dont les capacités physiques, sensorielles ou mentales sont réduites, ou des personnes dénuées d'expérience ou de connaissance, sauf si elles ont pu bénéficier, par l'intermédiaire d'une personne responsable de leur sécurité, d'une surveillance ou d'instructions préalables concernant l'utilisation de l'appareil.
- Aucune garantie ne pourra être appliquée en cas de mauvaise utilisation.
- Le fabricant décline toute responsabilité en cas de dégâts matériels ou dommages (physiques ou moraux) dus à une mauvaise utilisation et/ou au non-respect des consignes de sécurité.
- Sous réserve de modification et d'erreur !

Consignes importantes concernant le traitement des déchets

Cet appareil électronique ne doit PAS être jeté dans la poubelle de déchets ménagers. Pour l'enlèvement approprié des déchets, veuillez vous adresser aux points de ramassage publics de votre municipalité.

Les détails concernant l'emplacement d'un tel point de ramassage et des éventuelles restrictions de quantité existantes par jour/mois/année, ainsi que sur des frais éventuels de collecte, sont disponibles dans votre municipalité.

Déclaration de conformité

La société PEARL.GmbH déclare ce produit ZX-1641 conforme aux directives actuelles suivantes du Parlement Européen : 2011/65/UE, relative à la limitation de l'utilisation de certaines substances dangereuses dans les équipements électriques et électroniques, 2014/30/UE, concernant la compatibilité électromagnétique, et 2014/53/UE, concernant la mise à disposition sur le marché d'équipements radioélectriques.

Andreas Kurtasz

Service Qualité
Dipl. Ing. (FH) Andreas Kurtasz
28.12.2016

La déclaration de conformité complète du produit est disponible en téléchargement à l'adresse <https://www.pearl.fr/support/notices> ou sur simple demande par courrier à qualite@pearl.fr.