

Sehr geehrte Kundin, sehr geehrter Kunde,

vielen Dank für den Kauf dieses faszinierenden Bluetooth-Lautsprechers. Die freischwebende Lautsprecher-Kugel ist ein garantierter Blickfang.

Bitte lesen Sie diese Bedienungsanleitung und befolgen Sie die aufgeführten Hinweise und Tipps, damit Sie Ihren neuen Lautsprecher optimal einsetzen können.

Lieferumfang

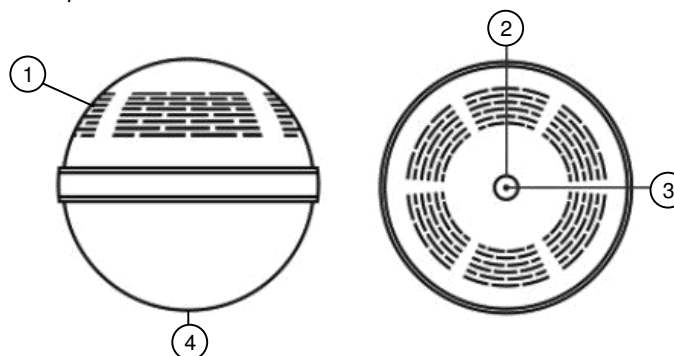
- Freischwebender Lautsprecher
- Magnetbasis
- Netzteil
- Ladestation
- Bedienungsanleitung

Technische Daten

Li-Po-Akku	7,4 V / 850 mAh	
Ladestation	12 V DC / 1,5 A	
Magnetbasis	12 V DC / 1,5 A	
Netzteil	Eingang	100-240 V AC, 50/60 Hz
	Ausgang	12 V DC / 1,5 A
Ladezeit	2,5 Stunden	
Betriebszeit	bis zu 8 Stunden	
Bluetooth-Version	4.1 + EDR	
Reichweite	Bis zu 10 m	
Funk-Frequenz	2.402 – 2.480 MHz	
Maximale Sendeleistung	-9,29 dBm	
Ausgangsleistung Lautsprecher	5 W	
Spitzenleistung	10 W	
Maße	Lautsprecher	Ø ca. 10,4 cm
	Magnetbasis	18,9 x 5,2 cm (Ø x H)
	Ladeschale	10 x 2,5 cm (Ø x H)
	Netzteilkabel	ca. 120 cm
Gewicht	Lautsprecher	384 g
	Magnetbasis	610 g
	Ladeschale	58 g

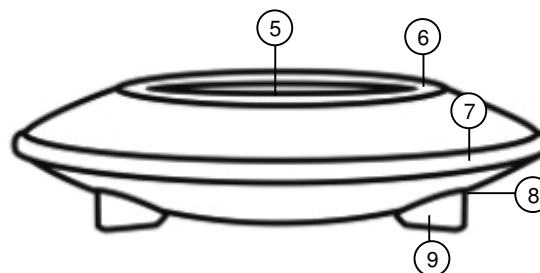
Produktdetails

Lautsprecher



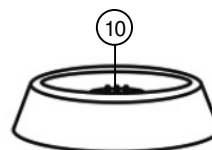
- 1 Lautsprecher
- 2 Ein/Aus-Taste + LED
- 3 Mikrophon
- 4 Ladekontakt

Magnetbasis



- 5 Magnetfläche
- 6 Kleiner LED-Ring
- 7 Großer LED-Ring
- 8 Netzteil-Anschluss
- 9 Standfuß

Ladestation



- 10 Ladekontakte

Akku laden

Laden Sie den Akku Ihres Lautsprechers vor dem ersten Gebrauch vollständig auf. Verbinden Sie das Netzteil mit der Ladestation und einer geeigneten Steckdose. Platzieren Sie Ihren ausgeschalteten Lautsprecher dann so in der Ladestation, dass sich der silberne Ring parallel zur Ladestation befindet. Der silberne Ladekontakt zeigt Ihres Lautsprechers zeigt dabei nach unten.

Während des Ladevorgangs leuchtet die LED beständig. Sie erlischt, sobald der integrierte Akku Ihres Lautsprechers vollständig geladen ist.

Ein-/Ausschalten

Halten Sie die Ein/Aus-Taste 5 Sekunden lang getippt, um Ihren Lautsprecher ein- („Power On“, LED blinkt langsam) oder auszuschalten („Power Off“, LED erlischt).

Mit Mobilgerät verbinden

1. Schalten Sie Ihren Lautsprecher ein.
2. Tippen Sie auf die Ein/Aus-Taste. Die Ansage „Pairing“ erklingt, die LED blinkt schnell.
3. Aktivieren Sie die Bluetooth-Funktion des Mobilgeräts.
4. Suchen Sie nach **ZX-1642**. Verbinden Sie die Geräte. Bei erfolgreicher Verbindung erklingt die Ansage „Pairing Success“. Die LED blinkt wieder langsam

Musik-Wiedergabe

Starten Sie die Musikwiedergabe auf dem Mobilgerät. Danach können Sie die Wiedergabe / Pause über die Ein/Aus-Taste Ihres Lautsprechers regeln.



HINWEIS:

Lautstärke und Reihenfolge werden vom Mobilgerät aus gesteuert.

Freisprecher (Anruf)

Tippen Sie auf die Ein/Aus-Taste Ihres Lautsprechers, um einen eingehenden Anruf anzunehmen oder ein Telefonat zu beenden. Sollten Sie beim Telefonieren ein starkes Rauschen hören, passen Sie die Lautstärke Ihres Mobilgeräts an.



Schwebe-Funktion

1. Verbinden Sie die Magnetbasis mit dem Netzteil.
2. Verbinden Sie das Netzteil mit einer geeigneten Steckdose.
3. Halten Sie Ihren Lautsprecher vorsichtig mit beiden Händen über die Mitte der Magnetbasis. Der Ladekontakt zeigt dabei nach unten.



HINWEIS:

Achten Sie darauf, dass sich der mittlere Ring der Lautsprecher-Kugel parallel zur Magnetbasis befindet.



4. Warten Sie, bis die LED-Ringe der Magnetbasis leuchten und Ihr Lautsprecher nicht mehr in eine Richtung gezogen wird.
5. Lassen Sie Ihren Lautsprecher los. Er schwebt jetzt über der Magnetbasis und dreht sich um seine eigene Achse.



HINWEIS:

Wenn die Magnetbasis zu heiß wird, schwebt der Lautsprecher nicht mehr. Trennen Sie die Magnetbasis von der Stromversorgung und lassen Sie sie 15 – 20 Minuten auskühlen. Anschließend kann sie wieder wie gewohnt verwendet werden.

LED-Anzeigen

LED	Bedeutung
blinkt langsam	Eingeschaltet
aus	Ausgeschaltet
blinkt schnell	Pairing-Modus
leuchtet konstant	Akku wird geladen

Sicherheitshinweise

- Diese Bedienungsanleitung dient dazu, Sie mit der Funktionsweise dieses Produktes vertraut zu machen. Bewahren Sie diese Anleitung daher gut auf, damit Sie jederzeit darauf zugreifen können.
- Ein Umbauen oder Verändern des Produktes beeinträchtigt die Produktsicherheit. Achtung Verletzungsgefahr!
- Alle Änderungen und Reparaturen an dem Gerät oder Zubehör dürfen nur durch den Hersteller oder von durch ihn ausdrücklich hierfür autorisierte Personen durchgeführt werden.
- Behandeln Sie das Produkt sorgfältig. Es kann durch Stöße, Schläge oder Fall aus bereits geringer Höhe beschädigt werden.
- Halten Sie das Produkt fern von Feuchtigkeit und extremer Hitze.
- Tauchen Sie das Produkt niemals in Wasser oder andere Flüssigkeiten.
- Fassen Sie den Stecker nie mit nassen Händen an. Betreiben Sie das Gerät nicht im Freien oder in Räumen mit hoher Luftfeuchtigkeit.
- Wenn Sie den Stecker aus der Steckdose herausziehen wollen, ziehen Sie immer direkt am Stecker. Ziehen Sie niemals am Kabel, es könnte beschädigt werden. Transportieren Sie das Gerät zudem niemals am Kabel.
- Achten Sie darauf, dass das Stromkabel nicht geknickt, eingeklemmt, überfahren wird oder mit Hitzequellen oder scharfen Kanten in Berührung kommt. Es darf außerdem nicht zur Stolperfalle werden.
- Benutzen Sie nach Möglichkeit keine Verlängerungskabel. Falls dies unumgänglich ist, benutzen Sie nur GS-geprüfte, spritzwassergeschützte, einfache Verlängerungskabel (keine Mehrfachsteckdosen), die für die Leistungsaufnahme des Geräts ausgelegt sind.
- Stellen Sie vor dem Anschließen an die Stromversorgung sicher, dass die auf dem Typenschild angegebene elektrische Spannung mit der Spannung Ihrer Steckdose übereinstimmt. Benutzen Sie nur Steckdosen mit Schutzkontakt.
- Dieses Gerät ist nicht für Kinder geeignet. Halten Sie Kinder fern.
- Halten Sie einen Mindestabstand von 31 cm zu anderen elektronischen Geräten.
- Achten Sie darauf, dass alle Personen, die dieses Gerät in Gebrauch nehmen, mit Anwendung und Sicherheitshinweisen vertraut sind.

- Technische Änderungen und Irrtümer vorbehalten.

Wichtige Hinweise zur Entsorgung

Dieses Elektrogerät gehört **nicht** in den Hausmüll. Für die fachgerechte Entsorgung wenden Sie sich bitte an die öffentlichen Sammelstellen in Ihrer Gemeinde. Einzelheiten zum Standort einer solchen Sammelstelle und über ggf. vorhandene Mengenbeschränkungen pro Tag/Monat/Jahr entnehmen Sie bitte den Informationen der jeweiligen Gemeinde.

Konformitätserklärung

Hiermit erklärt PEARL.GmbH, dass sich das Produkt ZX-1642-675 in Übereinstimmung mit der RoHS-Richtlinie 2011/65/EU, der EMV-Richtlinie 2014/30/EU, der Niederspannungsrichtlinie 2014/35/EU und der Funkanlagen-Richtlinie 2014/53/EU befindet.

Kurtasz, A.

Qualitätsmanagement
Dipl. Ing. (FH) Andreas Kurtasz

Die ausführliche Konformitätserklärung finden Sie unter www.pearl.de/support. Geben Sie dort im Suchfeld die Artikelnummer ZX-1642 ein.

Informationen und Antworten auf häufige Fragen (FAQs) zu vielen unserer Produkte sowie ggfs. aktualisierte Handbücher finden Sie auf der Internetseite:
www.auvisio.de
Geben Sie dort im Suchfeld die Artikelnummer oder den Artikelnamen ein.



Chère cliente, cher client,

Nous vous remercions pour le choix de ce haut-parleur flottant. Afin d'utiliser au mieux votre nouveau produit, veuillez lire attentivement ce mode d'emploi et respecter les consignes et astuces suivantes.

Contenu

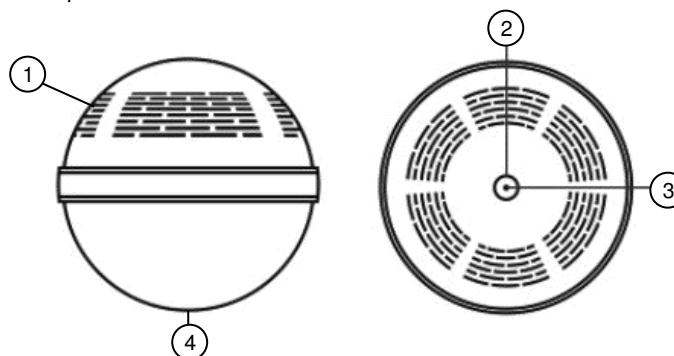
- Haut-parleur flottant
- Base de lévitation
- Adaptateur secteur
- Station de chargement
- Mode d'emploi

Caractéristiques techniques

Batterie lithium-polymère	7,4 V / 850 mAh	
Station de chargement	12 V DC, 1,5 A	
Base de lévitation	12 V DC, 1,5 A	
Adaptateur secteur	Entrée	100-240 V AC, 50/60 Hz
	Sortie	12 V DC, 1,5 A
Durée du chargement	2,5 heures	
Autonomie	Jusqu'à 8 heures	
Version bluetooth	4.1 + EDR	
Portée bluetooth	Jusqu'à 10 m	
Fréquence radio	de 2402 à 2480 MHz	
Puissance d'émission max.	-9,29 dBm	
Puissance de sortie du haut-parleur	5 W	
Puissance de crête	10 W	
Dimensions	Haut-parleur	Ø 10,4 cm
	Base de lévitation	18,9 x 5,2 cm (Ø x H)
	Coque de chargement	10 x 2,5 cm (Ø x H)
	Câble secteur	env. 120 cm
Poids	Haut-parleur	284 g
	Base de lévitation	610 g
	Coque de chargement	58 g

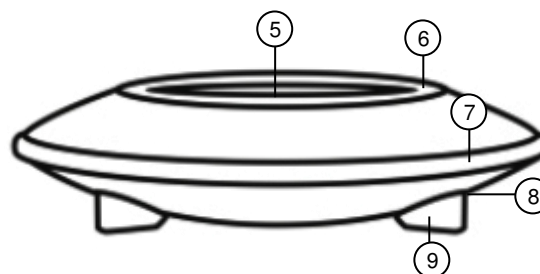
Description du produit

Haut-parleur



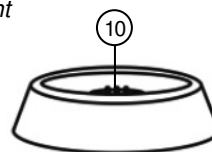
- 1 Haut-parleur
- 2 Bouton marche/arrêt + LED
- 3 Microphone
- 4 Contact de chargement

Base de lévitation



- 5 Surface magnétique
- 6 Petit anneau lumineux
- 7 Grand anneau lumineux
- 8 Prise d'alimentation secteur
- 9 Socle

Station de chargement



- 10 Contacts de chargement

Charger la batterie

Avant la première utilisation, chargez complètement la batterie de votre haut-parleur. Branchez l'adaptateur secteur à la station de chargement puis à une prise électrique adaptée. Placez le haut-parleur éteint dans la station de chargement de manière à ce que l'anneau argenté soit parallèle à la station de chargement. Le contact de chargement argenté de votre haut-parleur doit être orienté vers le bas. Pendant le chargement, la LED brille en continu. Dès que la batterie intégrée de votre haut-parleur est entièrement chargée, la LED s'éteint.

Allumer/Éteindre

Pour allumer ("Power On", la LED clignote lentement) ou éteindre ("Power Off", LED éteinte) le haut-parleur, maintenez la touche Marche/Arrêt appuyée pendant environ 5 secondes.

Connexion à un appareil mobile

1. Allumez votre haut-parleur.
2. Appuyez sur la touche marche/arrêt. L'annonce "Pairing" retentit et la LED clignote rapidement.
3. Activez la fonction bluetooth de votre appareil mobile.
4. Recherchez **ZX-1642**. Connectez les appareils. Une fois la connexion établie, l'annonce "Pairing Success" retentit. La LED clignote lentement.

Lecture audio

Démarrez la lecture audio sur l'appareil mobile. Vous pouvez ensuite commander la lecture/pause à l'aide de la touche marche/arrêt de votre haut-parleur.



NOTE :

Sélectionnez le volume et l'ordre de lecture depuis votre appareil mobile.

Mains libres (appel)

Appuyez sur la touche marche/arrêt de votre haut-parleur afin d'accepter un appel entrant ou de mettre fin à une conversation. Si vous entendez un souffle fort lorsque vous téléphonez, réglez le volume sonore de votre appareil mobile.

Fonction lévitation

1. Branchez la station de lévitation à l'adaptateur secteur.
2. Branchez l'adaptateur secteur à une prise murale appropriée.
3. Maintenez votre haut-parleur avec précaution (avec vos deux mains) au-dessus du centre de la station de lévitation. Le contact de chargement doit être orienté vers le bas.



NOTE : veuillez à ce que l'anneau central de la sphère soit parallèle à la base de lévitation.



- Attendez jusqu'à ce que l'anneau lumineux de la station de lévitation s'allume et que votre haut-parleur ne soit plus attiré dans une direction.
- Relâchez votre haut-parleur. Il flotte maintenant au-dessus de la base de lévitation et tourne sur son axe.



NOTE : Si la station de lévitation chauffe trop, le haut-parleur ne flotte plus. Débranchez alors la station de lévitation de l'alimentation électrique, et laissez-la refroidir pendant 15 à 20 minutes. Vous pouvez ensuite continuer à l'utiliser normalement.

Voyant LED

LED	Signification
Clignote lentement	Activé
Éteint	Désactivé
Clignote rapidement	Mode Appariement
Brille en continu	La batterie est en cours de chargement

Consignes importantes pour le traitement des déchets

Cet appareil électronique ne doit **PAS** être jeté dans la poubelle de déchets ménagers. Pour l'enlèvement approprié des déchets, veuillez vous adresser aux points de ramassage publics de votre municipalité. Les détails concernant l'emplacement d'un tel point de ramassage et des éventuelles restrictions de quantité

existantes par jour/mois/année, ainsi que sur des frais éventuels de collecte, sont disponibles dans votre municipalité.

Consignes de sécurité

- Ce mode d'emploi vous permet de vous familiariser avec le fonctionnement du produit. Conservez-le précieusement afin de pouvoir le consulter en cas de besoin.
- Pour connaître les conditions de garantie, veuillez contacter votre revendeur. Veuillez également tenir compte des conditions générales de vente !
- Veillez à utiliser le produit uniquement comme indiqué dans la notice. Une mauvaise utilisation peut endommager le produit ou son environnement.
- Le démontage ou la modification du produit affecte sa sécurité. Attention, risque de blessure !
- N'ouvrez jamais l'appareil, sous peine de perdre toute garantie. Ne tentez jamais de réparer vous-même le produit !
- Manipulez le produit avec précaution. Un coup, un choc, ou une chute, même de faible hauteur, peut l'endommager.
- N'exposez pas le produit à l'humidité ni à une chaleur extrême.
- Ne plongez jamais l'appareil dans l'eau ni dans aucun autre liquide.
- Ne saisissez jamais la fiche d'alimentation avec des mains mouillées. N'utilisez pas l'appareil en extérieur ou dans des pièces avec une humidité élevée.
- Lorsque vous débranchez la fiche de la prise murale, tirez toujours directement sur le connecteur. Ne tirez jamais sur le câble, il pourrait être endommagé. Ne transportez jamais l'appareil en le tenant par le câble.
- Veillez à ne pas plier, écraser, pincer le câble d'alimentation, ni à l'exposer à des sources de chaleur ou des objets pointus ou tranchants. Évitez de laisser l'appareil devenir un obstacle sur lequel quelqu'un risquerait de trébucher.
- Si possible, n'utilisez pas de câble de rallonge. Si cela s'avère inévitable, veillez à n'utiliser que des câbles de rallonge simples (pas de multiprise), correspondant aux normes de sécurité en vigueur, protégés contre les projections d'eau et conçus avec des caractéristiques appropriées à l'appareil.
- Avant de le brancher à l'alimentation, assurez-vous que l'indication de tension électrique inscrite sur l'appareil correspond bien à celle délivrée par votre prise murale. Utilisez uniquement des prises murales reliées à la terre.
- Cet appareil ne convient pas aux enfants ! Maintenez l'appareil hors de portée des enfants.

- Maintenez une distance d'au moins 31 mètres par rapport aux autres objets électroniques.
- Toutes les personnes qui utilisent cet appareil doivent au préalable avoir pris connaissance des instructions d'utilisation et des consignes de sécurité.
- Conservez le produit hors de la portée des enfants !
- Surveillez les enfants pour vous assurer qu'ils ne jouent pas avec l'appareil.
- Cet appareil n'est pas conçu pour être utilisé par des personnes (y compris les enfants) dont les capacités physiques, sensorielles ou mentales sont réduites, ou des personnes dénuées d'expérience ou de connaissance, sauf si elles ont pu bénéficier, par l'intermédiaire d'une personne responsable de leur sécurité, d'une surveillance ou d'instructions préalables concernant l'utilisation de l'appareil.
- Si le câble d'alimentation est endommagé, il doit être remplacé par le fabricant, son service après-vente ou des personnes de qualification similaire afin d'éviter tout danger. N'utilisez pas l'appareil tant que la réparation n'a pas été effectuée.
- En raison des signaux bluetooth, veillez à maintenir une distance de sécurité suffisante entre l'appareil et toute personne pourvue d'un stimulateur cardiaque. En cas de doute ou de questions, adressez-vous au fabricant du stimulateur cardiaque ou à votre médecin.
- N'utilisez pas ce produit à proximité d'appareils médicaux.
- Aucune garantie ne pourra être appliquée en cas de mauvaise utilisation.
- Le fabricant décline toute responsabilité en cas de dégâts matériels ou dommages (physiques ou moraux) dus à une mauvaise utilisation et/ou au non-respect des consignes de sécurité.
- Sous réserve de modification et d'erreur !

Déclaration de conformité

La société PEARL GmbH déclare ce produit ZX-1642 conforme aux directives actuelles suivantes du Parlement Européen : 2011/65/UE, 2014/30/UE, 2014/35/UE et 2014/53/UE.

Service Qualité
Dipl. Ing. (FH) Andreas Kurtasz

La déclaration de conformité complète du produit est disponible en téléchargement à l'adresse <https://www.pearl.fr/support/notices> ou sur simple demande par courriel à qualite@pearl.fr.