

Sehr geehrte Kundin, sehr geehrter Kunde,

vielen Dank für den Kauf dieses 3in1-Kfz-FM-Transmitters. Mit diesem Transmitter erhalten Sie auf einen Schlag Radio, Freisprechanlage und ein Ladegerät für Mobilgeräte. Bitte lesen Sie diese Bedienungsanleitung und befolgen Sie die aufgeführten Hinweise und Tipps, damit Sie Ihren neuen Transmitter optimal einsetzen können.

Lieferumfang

- 3in1-Kfz-Transmitter FMX-540.fs
- Bedienungsanleitung

Zusätzlich benötigt: kostenlose App **BTSmartCar**

Technische Daten

Stromversorgung		12-24 V DC
USB-Ladeports	USB1	5 V DC / 3,1 A
	USB2	5 V DC / 1 A
Bluetooth	Version	4.0
	Profil	A2DP, SBC, AAC, HSP, AVRCP
	Funk-Frequenz	2.402-2.480 MHz
	Sendeleistung	max. 0,395 mW
Datengeschwindigkeit		64-320 kB/s
Frequenzwahl		87,8-107,7 MHz
Signal-Rauschverhältnis		85 dB (FM: 65 dB)
Klirrfaktor		<0,05 % (FM: <0,1 %)
Audio-Formate		WMA, APE, FLAC, WAV, MP3
Anschlüsse		microSD-Kartenschacht 1 x USB-Buchse (3,1 A) 1 x USB-Buchse (1 A) Zigarettenanzünder-Stecker
Reichweite		<5 m
Speicherkarte		microSD bis 32 GB
Betriebstemperatur		0-60°C
Max. Sendeleistung FM		<50 nW
Sendefrequenz FM		87,6 – 107,9 MHz
Maße		38 x 41 x 79 mm
Gewicht		32 g

Produktdetails



- | | |
|------------------------------|---------------|
| 1 Zigarettenanzünder-Stecker | 6 Display |
| 2 Mikrophon | 7 ►►I-Taste |
| 3 USB-Ladebuchse | 8 Anruf-Taste |
| 4 USB-Wiedergabe-Buchse | 9 I◀◀-Taste |
| 5 microSD-Kartenschacht | |

Inbetriebnahme

App installieren

Suchen Sie im Google Play Store (Android) oder im App-Store (iOS) nach der kostenlosen App **BTSmartCar**. Installieren Sie diese auf dem Mobilgerät.



HINWEIS:
Achten Sie auf die richtige Schreibweise, der App-Name wird in einem Stück geschrieben.

Mobilgerät koppeln

1. Schließen Sie Ihren Transmitter an den Zigarettenanzünder-Anschluss des Fahrzeugs an. Starten Sie dann den Motor. Das Display geht an, es werden abwechselnd FM-Frequenz und **bt** angezeigt.
2. Aktivieren Sie die Bluetooth-Funktion des Mobilgeräts.
3. Suchen Sie im Bluetooth-Menü des Mobilgeräts nach **ZX-1670** und verbinden Sie die Geräte.
4. Gehen Sie dann vor wie in **App** beschrieben.



HINWEIS:
Die Kopplung muss zuerst über das Bluetooth-Menü des Mobilgeräts erfolgen.



HINWEIS:
Falls sich die iOS-App nicht mit dem Transmitter verbindet, tippen Sie oben rechts auf **Verbindung abgebrochen**. Anschließend wird eine erfolgreiche Verbindung bestätigt.

Fahrzeug-Radio verbinden

1. Verbinden Sie Ihren Transmitter mit der Stromversorgung.
2. Schalten Sie das FM-Radio des Fahrzeugs ein. Wählen Sie einen freien Kanal.
3. Halten Sie die Anruf-Taste Ihres Transmitters gedrückt, bis die Frequenz-Anzeige blinkt. Stellen Sie dann die Frequenz des freien Kanals durch Drehen der Anruf-Taste ein.

Musik abspielen



HINWEIS:
Der Modus-Wechsel erfolgt stets in der gleichen Reihenfolge: Bluetooth – microSD – USB.

Steuerung

Bedeutung	Taste	Aktion
Wiedergabe/Pause	Anruf-Taste	drücken
Nächster Titel	►►I-Taste	drücken
Vorheriger Titel	I◀◀-Taste	drücken
Lautstärke +	Anruf-Taste	Im Uhrzeigersinn drehen
Lautstärke -	Anruf-Taste	Gegen den Uhrzeigersinn drehen
Modus wechseln	►►I-Taste	lange drücken
Batterie-Kapazität anzeigen	I◀◀-Taste	lange drücken
Nächster Ordner	►►I-Taste	2 x schnell drücken
Vorheriger Ordner	I◀◀-Taste	2 x schnell drücken



HINWEIS:
Android: Tippen Sie in der App oben rechts auf das CD-Symbol, um die Bedienoberfläche aufzurufen. Dort können unter anderem auch der Wiedergabe-Modus (alle Titel wiederholen, einen Titel wiederholen, Zufallswiedergabe) und Lautstärke eingestellt werden.
iOs: Tippen Sie oben rechts auf das Lautsprecher-Symbol, um die Lautstärke einzustellen.



App

1. Öffnen Sie die App. Gestatten Sie den Zugriff auf die Dateien des Mobilgeräts.
2. **Nur iOS:** Tippen Sie unten auf Connect und dann Search. Verbinden Sie die Geräte über die App erneut.
3. Tippen Sie unten auf **Music**. Die auf dem Mobilgerät gespeicherten Audio-Dateien werden angezeigt.
4. Starten Sie die Wiedergabe, indem Sie auf einen Titel tippen.

microSD-Karte

1. Trennen Sie Ihren Transmitter von der Stromversorgung.
2. Schieben Sie eine microSD-Karte (bis 32 GB) mit der abgerundeten Ecke voraus in den microSD-Kartenschacht Ihres Transmitters. Die goldenen Kontaktpunkte zeigen zur Anruf-Taste. Ein leichter Federwiderstand muss überwunden werden.



HINWEIS:

Einsetzen und entnehmen der Speicherkarte sollte nur in ausgeschaltetem Geräte-Zustand erfolgen. Sonst droht Datenverlust. Entnehmen Sie die Speicherkarte, indem Sie sie ein kleines Stück weiter in den Schacht hineinschieben und dann herausziehen.

3. Verbinden Sie Ihren Transmitter mit der Stromversorgung. Die Wiedergabe startet automatisch.
4. Öffnen Sie die App.
5. **Android:** Die Titel der auf der microSD-Karte gespeicherten Audio-Dateien werden im Tab **Music** > **TF** angezeigt.
iOS: Wechseln Sie auf die Registerkarte FM und tippen Sie auf das Kartensymbol rechts oben. Die Titel der auf der microSD-Karte gespeicherten Audio-Dateien werden angezeigt.
6. Tippen Sie auf einen Titel, um dessen Wiedergabe zu starten.

USB-Gerät

1. Verbinden Sie Ihren Transmitter mit der Stromversorgung.
2. Schließen Sie einen USB-Speicher (max. 32 GB) an die 1.0 A USB-Wiedergabe-Buchse an. Die Wiedergabe startet automatisch.
3. Öffnen Sie die App.
4. **Android:** Die Titel der auf dem USB-Speicher gespeicherten Audio-Dateien werden im Tab **Music** > **USB** angezeigt.
iOS: Wechseln Sie auf die Registerkarte FM und tippen Sie auf das USB-Symbol links oben. Die Titel der gespeicherten Audio-Dateien werden angezeigt.
5. Tippen Sie auf einen Titel, um dessen Wiedergabe zu starten.

FM-Radio

Öffnen Sie die App und tippen Sie unten auf **FM**. Der eingestellte Sender wird wiedergegeben. Stellen Sie die gewünschte Frequenz über die App ein.

Freisprech-Funktion

Bedeutung	Taste	Aktion
Anruf annehmen	Anruf-Taste	drücken
Anruf ablehnen		lang drücken
Anruf beenden		drücken
Wahlwiederholung		2 x drücken
Lautstärke +		Im Uhrzeigersinn drehen
Lautstärke -		Gegen den Uhrzeigersinn drehen

Mobilgerät laden

Schließen Sie ein Mobilgerät an die USB-Ladebuchse Ihres Transmitters an.

Problemlösungen

- **Die Frequenz ist nicht rauschfrei.**
Suchen Sie sich bitte eine komplett rauschfreie, unbelegte Radiofrequenz aus, da es sonst zu Konflikten mit dem FM-Empfang kommen kann.

Allgemeine Sicherheitshinweise

- Die Gebrauchsanweisung aufmerksam lesen. Sie enthält wichtige Hinweise für den Gebrauch, die Sicherheit und die Wartung des Gerätes. Sie soll sorgfältig aufbewahrt und gegebenenfalls an Nachbenutzer weitergegeben werden.
- Das Gerät darf nur für den vorgesehenen Zweck, gemäß dieser Gebrauchsanweisung, verwendet werden.
- Beim Gebrauch die Sicherheitshinweise beachten.
- Vor der Inbetriebnahme das Gerät und seine Anschlussleitung sowie Zubehör auf Beschädigungen überprüfen.
- Die Anschlussleitung nicht quetschen, nicht über scharfen Kanten oder heiße Oberflächen ziehen.
- Wenn die Netzanschlussleitung dieses Gerätes beschädigt wird, muss sie durch den Hersteller oder seinen

Kundendienst oder eine ähnlich qualifizierte Person ersetzt werden, um Gefährdungen zu vermeiden.

- Den Netzstecker des Gerätes ziehen: -nach jedem Gebrauch, -bei Störungen während des Betriebes, -vor jeder Reinigung des Gerätes.
- Den Stecker nie am Netzkabel oder mit nassen Händen aus der Steckdose ziehen.
- Das Gerät ist ausschließlich für den Haushaltsgebrauch oder ähnliche Verwendungszwecke bestimmt. Es darf nicht für gewerbliche Zwecke verwendet werden!
- Das Gerät ist nur zur Verwendung in Innenräumen geeignet.
- Achten sie darauf, dass das Gerät beim Betrieb eine gute Standfestigkeit besitzt und nicht über das Netzkabel gestolpert werden kann.
- Benutzen Sie das Gerät niemals nach einer Fehlfunktion, z.B. wenn das Gerät ins Wasser oder heruntergefallen ist oder auf eine andere Weise beschädigt wurde.
- Der Hersteller übernimmt keine Verantwortung bei falschem Gebrauch, der durch Nichtbeachtung der Gebrauchsanleitung zustande kommt.
- Ein Umbauen oder Verändern des Produktes beeinträchtigt die Produktsicherheit. Achtung Verletzungsgefahr!
- Alle Änderungen und Reparaturen an dem Gerät oder Zubehör dürfen nur durch den Hersteller oder von durch ihn ausdrücklich hierfür autorisierte Personen durchgeführt werden.
- Achten Sie darauf, dass das Produkt an einer Steckdose betrieben wird die leicht zugänglich ist, damit Sie das Gerät im Notfall schnell vom Netz trennen können.
- Öffnen Sie das Produkt nie eigenmächtig. Führen Sie Reparaturen nie selbst aus!
- Behandeln Sie das Produkt sorgfältig. Es kann durch Stöße, Schläge oder Fall aus bereits geringer Höhe beschädigt werden.
- Halten Sie das Produkt fern von Feuchtigkeit und extremer Hitze.
- Tauchen Sie das Produkt niemals in Wasser oder andere Flüssigkeiten.

- Überprüfen Sie das Gerät vor jeder Inbetriebnahme auf Beschädigungen. Wenn das Gerät oder der Stecker sichtbare Schäden aufweisen, darf das Gerät nicht benutzt werden. Verwenden Sie das Gerät nicht, wenn es eine Fehlfunktion hatte oder heruntergefallen ist.
- Stellen Sie vor dem Anschließen an die Stromversorgung sicher, dass die auf dem Typenschild angegebene elektrische Spannung mit der Spannung Ihrer Steckdose übereinstimmt.
- Fassen Sie den Stecker nie mit nassen Händen an. Betreiben Sie das Gerät nicht im Freien oder in Räumen mit hoher Luftfeuchtigkeit.
- Technische Änderungen und Irrtümer vorbehalten.
- Wichtige Hinweise zur Entsorgung
- Dieses Elektrogerät gehört **nicht** in den Hausmüll. Für die fachgerechte Entsorgung wenden Sie sich bitte an die öffentlichen Sammelstellen in Ihrer Gemeinde.
- Einzelheiten zum Standort einer solchen Sammelstelle und über ggf. vorhandene Mengenbeschränkungen pro Tag/Monat/Jahr entnehmen Sie bitte den Informationen der jeweiligen Gemeinde.

Konformitätserklärung

Hiermit erklärt PEARL.GmbH, dass sich das Produkt ZX-1670-675 in Übereinstimmung mit der RoHS-Richtlinie 2011/65/EU, der EMV-Richtlinie 2014/30/EU, der Niederspannungsrichtlinie 2014/35/EU und der Funkanlagen-Richtlinie 2014/53/EU befindet.

Kurtasz, A.

Qualitätsmanagement
Dipl. Ing. (FH) Andreas Kurtasz

Die ausführliche Konformitätserklärung finden Sie unter www.pearl.de/support. Geben Sie dort im Suchfeld die Artikelnummer ZX-1670 ein.

Informationen zu Produkten von Auvisio finden Sie auf der Internetseite www.auvisio.de.

Chère cliente, cher client,

Nous vous remercions d'avoir choisi ce transmetteur FM 3 en 1. Ce transmetteur fait radio, kit mains libres et chargeur pour appareils mobiles.

Afin d'utiliser au mieux votre nouveau produit, veuillez lire attentivement ce mode d'emploi et respecter les consignes et astuces suivantes.

Contenu

- Transmetteur FM 3 en 1 FMX-540.fs
- Mode d'emploi

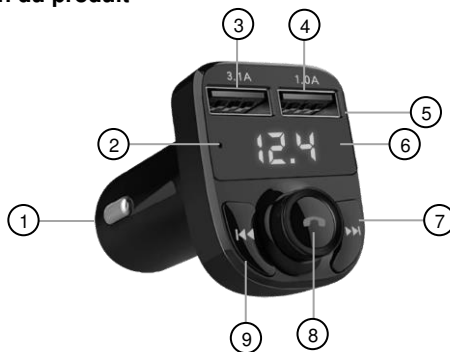
Accessoire requis :
application gratuite **BTSmartCar**

Caractéristiques techniques

Alimentation		de 12 à 24 V DC
Port de chargement USB	USB 1	5 V DC / 3,1 A
	USB 2	5 V DC / 1 A
Bluetooth	Version	4.0
	Profils	A2DP, SBC, AAC, HSP, AVRCP
	Fréquence sans fil	de 2402 à 2480 MHz
	Puissance d'émission	0,395 mW max.
Vitesse des données		de 64 à 320 kbps
Plage de fréquences		de 87,8 à 107,7 MHz
Rapport signal/bruit		85 dB (FM : 65 dB)
Facteur de distorsion		< 0,05 % (FM : <0,1 %)
Formats audio		WMA, APE, FLAC, WAV, MP3
Connectique		Fente pour carte MicroSD 1 port USB (3,1 A) 1 port USB (1 A) Fiche pour allume-cigare
Portée		< 5 m
Carte mémoire		MicroSD jusqu'à 32 Go
Température de fonctionnement		de 0 à 60°C
Puissance d'émission FM max.		< 50 nW
Fréquence d'émission FM		De 87,6 à 107,9 MHz

Dimensions	38 x 41 x 79 mm
Poids	32 g

Description du produit



- | | | | |
|---|--------------------------|---|----------------|
| 1 | Fiche pour allume-cigare | 6 | Écran |
| 2 | Microphone | 7 | Touche ►►I |
| 3 | Port de chargement USB | 8 | Touche d'appel |
| 4 | Prise pour lecture USB | 9 | Touche I◄◄ |
| 5 | Fente pour carte MicroSD | | |

Mise en marche

Installer l'application

Dans Google Play Store (Android) ou dans l'App Store (iOS), recherchez l'application gratuite **BTSmartCar**. Installez-la sur votre appareil mobile.



NOTE :
Veillez à bien respecter l'orthographe, le nom de l'application est en un seul mot.

Appariement avec un appareil mobile

1. Branchez votre transmetteur sur la prise allume-cigare de votre voiture. Allumez ensuite le moteur. L'écran s'allume et affiche alternativement la fréquence FM et le mot **bt**.
2. Activez la fonction bluetooth de l'appareil mobile.
3. Dans le menu bluetooth de votre appareil mobile, recherchez ZX1670 et ajoutez votre appareil.
4. Procédez ensuite comme décrit dans le chapitre **Application**.



NOTE :
L'appariement doit être d'abord effectué sur le menu bluetooth de l'appareil mobile.



NOTE :

Si l'application iOS ne se connecte pas avec le transmetteur, appuyez en haut à droite sur **Connexion interrompue**. Il vous est ensuite confirmé que la connexion a bien eu lieu.

Connecter la radio du véhicule

1. Branchez le transmetteur à l'alimentation électrique.
2. Allumez la radio FM de votre véhicule. Choisissez un canal libre.
3. Maintenez la touche d'appel de votre transmetteur jusqu'à ce que l'affichage des fréquences clignote. Réglez la fréquence du canal libre en tournant le bouton d'appel.

Lire de la musique



NOTE :

Le changement de mode se fait toujours dans cet ordre : bluetooth, MicroSD, USB.

Commandes

Signification	Bouton	Action
Lecture/Pause	Touche d'appel	Appuyer
Titre suivant	Touche ►►I	Appuyer
Titre précédent	Touche I◄◄	Appuyer
Volume +	Touche d'appel	Tourner dans le sens horaire
Volume -	Touche d'appel	Tourner dans le sens antihoraire
Changer de mode	Touche ►►I	Appuyer longuement
Afficher la capacité de la batterie	Touche I◄◄	Appuyer longuement
Dossier suivant	Touche ►►I	Appuyer 2 x rapidement
Dossier précédent	Touche I◄◄	Appuyer 2 x rapidement



NOTE :

Android : Appuyez sur le symbole de CD en haut à droite dans l'application pour accéder à l'interface utilisateur. Vous pouvez y contrôler, entre autres, le mode de lecture (répéter tous les titres, ne répéter qu'un seul titre, passer en lecture aléatoire) et le volume sonore.
iOS : Appuyez en haut à droite sur le symbole de haut-parleur pour régler le volume sonore.

Application

- Ouvrez l'application. Autorisez l'accès aux fichiers de l'appareil mobile.
- iOS seulement** : Appuyez en bas sur Connexion puis sur Recherche. Connectez à nouveau les appareils par le biais l'application.
- Appuyez en bas sur **Musique**. Les fichiers audio stockés sur l'appareil mobile s'affichent.
- Lancez la lecture en appuyant sur un titre.

Carte MicroSD

- Débranchez le transmetteur de l'alimentation électrique.
- Insérez une carte MicroSD (jusqu'à 32 Go) dans la fente correspondante de l'appareil, en plaçant le coin arrondi vers l'avant. Les fiches de contact dorées doivent être orientées vers la touche d'appel. Vous devez sentir une légère pression sur le ressort d'éjection.



NOTE :

L'appareil doit toujours être éteint lors de l'insertion et du retrait de la carte mémoire. Sinon, vous risquez une perte de données. Pour retirer la carte mémoire, enfoncez-la légèrement vers l'intérieur de la fente puis tirez-la en dehors.

- Branchez le transmetteur à l'alimentation électrique. La lecture commence automatiquement.
- Ouvrez l'application.
- Android** : Les titres des fichiers audio stockés sur la carte MicroSD sont affichés dans l'onglet Musique > TF.
iOS : Allez sur l'onglet FM et appuyez sur le symbole de carte en haut à droite. Les titres des fichiers audio stockés sur la carte MicroSD sont affichés.
- Appuyez sur un titre pour commencer la lecture de ce dernier.

Appareil USB

- Branchez le transmetteur à l'alimentation électrique.
- Branchez une clé USB (32 Go max.) sur la prise de lecture USB. La lecture commence automatiquement.
- Ouvrez l'application.
- Android** : Les titres des fichiers audio stockés sur la clé USB sont affichés dans l'onglet Musique > USB.
iOS : Allez sur l'onglet FM et appuyez sur le symbole USB en haut à gauche. Les titres des fichiers audio stockés sont affichés.
- Appuyez sur un titre pour commencer la lecture de ce dernier.

Radio FM

Ouvrez l'application et appuyez en bas sur **FM**. La station sectionnée est lue. Réglez depuis l'application la fréquence souhaitée.

Fonction mains libres

Signification	Bouton	Action
Accepter l'appel	Touche d'appel	Appuyer
Refuser un appel		Appuyer longuement
Terminer un appel		Appuyer
Recomposition automatique		Appuyer 2 x
Volume +		Tourner dans le sens horaire
Volume -		Tourner dans le sens inverse des aiguilles d'une montre

Charger un appareil mobile

Branchez l'appareil mobile sur la prise USB de votre transmetteur.

Dépannage

- La fréquence est de mauvaise qualité.**
Cherchez une fréquence exempte de bruits de fond et vide, sinon, cela risque de perturber la réception radio.

Consignes de sécurité

- Ce mode d'emploi vous permet de vous familiariser avec le fonctionnement du produit. Conservez précieusement ce mode d'emploi afin de pouvoir le consulter en cas de besoin.
- Pour connaître les conditions de garantie, veuillez contacter votre revendeur. Veuillez également tenir compte des conditions générales de vente !
- Veillez à utiliser le produit uniquement comme indiqué dans la notice. Une mauvaise utilisation peut endommager le produit ou son environnement.
- Lisez attentivement ce mode d'emploi. Il comporte des informations importantes concernant l'utilisation, la sécurité et l'entretien de l'appareil. Il doit être conservé précieusement et transmis avec le produit à un tiers.
- N'utilisez pas l'appareil à d'autres fins que celles pour lesquelles il est conçu.
- Respectez les consignes de sécurité lors de l'utilisation.
- Avant chaque utilisation, vérifiez que ni l'appareil, ni ses accessoires, ni son câble d'alimentation n'est endommagé.
- Le câble d'alimentation ne doit être ni écrasé, ni placé sur des bords saillants ou sur des surfaces chaudes.
- Si le câble d'alimentation de votre appareil est endommagé, vous devez le faire remplacer par un professionnel agréé, afin d'éviter tout risque pour votre sécurité.
- Débranchez la fiche d'alimentation de l'appareil après chaque utilisation, avant de nettoyer l'appareil, et en cas de dysfonctionnement pendant l'utilisation.

- Ne débranchez jamais la fiche avec des mains mouillées ou en tirant sur le câble.
- Cet appareil est conçu pour un usage domestique ou similaire uniquement. Cet appareil ne convient pas pour un usage industriel.
- Cet appareil est conçu pour une utilisation en intérieur uniquement.
- Veillez à ce que l'appareil soit placé de façon stable lors de l'utilisation et que le câble ne constitue pas un obstacle sur lequel on pourrait trébucher.
- N'utilisez jamais l'appareil s'il présente un dysfonctionnement, s'il a été plongé dans l'eau, s'il est tombé ou a été endommagé d'une autre manière.
- Le fabricant n'est pas responsable en cas de mauvaise utilisation due au non-respect du mode d'emploi.
- Le démontage ou la modification du produit affecte sa sécurité. Attention : risque de blessures !
- Toute modification ou réparation de l'appareil ou de ses accessoires doit être effectuée exclusivement par le fabricant ou par un spécialiste dûment autorisé.
- La prise de courant à laquelle est branché l'appareil doit toujours être facilement accessible, pour que l'appareil puisse être rapidement débranché en cas d'urgence.
- N'ouvrez pas le produit. Ne tentez jamais de réparer vous-même le produit !
- Manipulez le produit avec précaution. Un coup, un choc, ou une chute, même de faible hauteur, peut l'endommager.
- N'exposez pas le produit à l'humidité ni à une chaleur extrême.
- Ne plongez jamais le produit dans l'eau ni dans aucun autre liquide.
- Conservez le produit hors de la portée et de la vue des enfants !
- Surveillez les enfants pour vous assurer qu'ils ne jouent pas avec l'appareil.
- Vérifiez le bon état de l'appareil avant chaque utilisation. Si l'appareil ou le connecteur présentent des dommages visibles, l'appareil ne doit pas être utilisé. N'utilisez pas l'appareil s'il est tombé ou s'il présente un dysfonctionnement.
- Avant de le brancher à l'alimentation, assurez-vous que l'indication de tension électrique inscrite sur l'appareil correspond bien à celle délivrée par votre prise murale.
- Ne saisissez jamais la fiche avec des mains mouillées. N'utilisez pas l'appareil en extérieur ou dans des pièces avec une humidité élevée.
- En raison des signaux bluetooth, veillez à maintenir une distance de sécurité suffisante entre l'appareil et toute personne pourvue d'un stimulateur cardiaque. En cas de doute ou de questions, adressez-vous au fabricant du stimulateur cardiaque ou à votre médecin.
- L'utilisation de cet appareil pendant que vous conduisez peut distraire votre attention et vous mettre en danger ainsi que vos passagers et les occupants des autres véhicules, entraînant des

dommages physiques et matériels. Il est important de configurer votre appareil AVANT de prendre le volant.

- N'utilisez pas ce produit à proximité d'appareils médicaux.
- Aucune garantie ne pourra être appliquée en cas de mauvaise utilisation.
- Le fabricant décline toute responsabilité en cas de dégâts matériels ou dommages (physiques ou moraux) dus à une mauvaise utilisation et/ou au non-respect des consignes de sécurité.
- Sous réserve de modification et d'erreur !

Consignes importantes concernant le traitement des déchets

Cet appareil électronique ne doit PAS être jeté dans la poubelle de déchets ménagers. Pour l'enlèvement approprié des déchets, veuillez vous adresser aux points de ramassage publics de votre municipalité. Les détails concernant l'emplacement d'un tel point de ramassage et des éventuelles restrictions de quantité existantes par jour/mois/année, ainsi que sur des frais éventuels de collecte, sont disponibles dans votre municipalité.

Déclaration de conformité

La société PEARL.GmbH déclare ce produit ZX-1670 conforme aux directives actuelles suivantes du Parlement Européen : 2011/65/UE, relative à la limitation de l'utilisation de certaines substances dangereuses dans les équipements électriques et électroniques, 2014/30/UE, concernant la compatibilité électromagnétique, 2014/35/UE, concernant la mise à disposition sur le marché du matériel électrique destiné à être employé dans certaines limites de tension, et 2014/53/UE, concernant la mise à disposition sur le marché d'équipements radioélectriques.

Kurtasz, A.

Service Qualité
Dipl. Ing. (FH) Andreas Kurtasz

La déclaration de conformité complète du produit est disponible en téléchargement à l'adresse <https://www.pearl.fr/support/notices> ou sur simple demande par courriel à qualite@pearl.fr.