

WLAN-HiFi-Tuner

mit Internetradio, DAB+, UKW, Streaming, MP3

Bedienungsanleitung



Inhaltsverzeichnis

Ihr neuer digitaler WLAN-HiFi-Tuner	5
Lieferumfang	5
Wichtige Hinweise zu Beginn	6
Allgemeine Sicherheitshinweise	6
Wichtige Hinweise zu Batterien und deren Entsorgung	8
Wichtige Hinweise zur Entsorgung	8
Konformitätserklärung	8
Produktvarianten	9
Produktdetails	9
Inbetriebnahme	11
Batterien in Fernbedienung einlegen	11
Einrichtungsassistent	11
Mit LAN-Kabel verbinden	11
Mit WLAN verbinden	12
LAN: Manuelle Konfiguration	13
WLAN: Manuelle Konfiguration	13
Verwendung	14
Bedienungshinweise: Radio	14
Bedienungshinweise: Fernbedienung	15
Systemeinstellungen	15
Interneteinstellungen	15
Zeiteinstellungen	16
Sprache	17
Werkseinstellung	17
Softwareupdate	17
Einrichtungsassistent	17
Info	17
Hintergrundbeleuchtung	17
Multiroom	18
Neue Gruppe erstellen	18
Details anzeigen	18
Clients hinzufügen	18

Clients anzeigen.....	18
Gruppe verlassen.....	18
Gruppe löschen.....	19
Farbschema.....	19
AUX: Auto-Standby.....	19
Hauptmenü	19
Internetradio	19
Sendersuche	19
Podcasts	20
Zuletzt gehörte Sender.....	20
Lokale Favoriten.....	20
Favoriten	21
Spotify.....	22
Verbindung herstellen	22
Musikabspieler.....	22
Wiedergabe vom USB-Speicherstick	22
Wiedergabe vom Computer	23
Wiedergabe vom Netzwerk: Direktzugriff vom Radio	23
Wiedergabe von Playlist.....	24
Allgemeine Wiedergabeoptionen.....	24
DAB	24
Manuelle Sendersuche.....	25
Senderliste und Senderreihenfolge	25
Senderinformation	25
Sender löschen	25
Favoriten	25
Dynamic Range Control (DRC)	26
FM	26
Suchlauf-Einstellung.....	26
Automatische Sendersuche	26
Manuelle Sendersuche.....	26
Favoriten	27
Audio-Einstellung	27
Auxiliary Input	27
Schlummer	27
Wecker	27

Snooze-Funktion	28
Reinigung und Aufbewahrung	28
Technische Daten.....	29

Informationen und Antworten auf häufige Fragen (FAQs) zu vielen unserer Produkte
sowie ggfs. aktualisierte Handbücher finden Sie auf der Internetseite:

www.vr-radio.de

Geben Sie dort im Suchfeld die Artikelnummer oder den Artikelnamen ein.

Ihr neuer digitaler WLAN-HiFi-Tuner

Sehr geehrte Kundin, sehr geehrter Kunde,

vielen Dank für den Kauf dieses digitalen WLAN-HiFi-Tuners.

Bitte lesen Sie diese Bedienungsanleitung und beachten Sie die aufgeführten Hinweise und Tipps, damit Sie Ihren neuen HiFi-Tuner optimal einsetzen können.

Lieferumfang

- HiFi-Tuner
- Fernbedienung
- 2x AAA Batterien
- Bedienungsanleitung

Wichtige Hinweise zu Beginn

The Spotify Software is subject to third party licenses found here:

www.spotify.com/connect/third-party-licenses

Allgemeine Sicherheitshinweise

- Die Gebrauchsanweisung aufmerksam lesen. Sie enthält wichtige Hinweise für den Gebrauch, die Sicherheit und die Wartung des Gerätes. Gebrauchsanweisung sorgfältig aufbewahren und gegebenenfalls an Nachbenutzer weitergegeben.
- Das Gerät darf nur für den vorgesehenen Zweck, gemäß dieser Gebrauchsanweisung, verwendet werden.
- Beim Gebrauch die Sicherheitshinweise beachten.
- Vor der Inbetriebnahme das Gerät und seine Anschlussleitung sowie Zubehör auf Beschädigungen überprüfen.
- Verwenden Sie das Gerät nicht, wenn es sichtbare Schäden aufweist.
- Betreiben Sie das Gerät nur an haushaltsüblichen Steckdosen. Prüfen Sie, ob die auf dem Typenschild angegebene Netzspannung mit der Ihres Stromnetzes übereinstimmt.
- Die Anschlussleitung nicht quetschen, nicht über scharfe Kanten oder heiße Oberflächen ziehen; Anschlussleitung nicht zum Tragen verwenden.
- Wenn die Netzanschlussleitung dieses Gerätes beschädigt wird, muss sie durch den Hersteller oder seinen Kundendienst oder eine ähnlich qualifizierte Person ersetzt werden, um Gefährdungen zu vermeiden.
- Ziehen Sie den Netzstecker des Gerätes nach jedem Gebrauch, bei Störungen während des Betriebes und vor jeder Reinigung des Gerätes.
- Ziehen Sie den Stecker nie am Netzkabel oder mit nassen Händen aus der Steckdose.
- Das Gerät ist ausschließlich für den Haushaltsgebrauch oder ähnliche Verwendungszwecke bestimmt. Es darf nicht für gewerbliche Zwecke verwendet werden!
- Das Gerät ist nur zur Verwendung in Innenräumen geeignet.
- Achten Sie darauf, dass das Gerät beim Betrieb eine gute Standfestigkeit besitzt und nicht über das Netzkabel gestolpert werden kann.
- Benutzen Sie das Gerät niemals nach einer Fehlfunktion, z.B. wenn das Gerät ins Wasser oder heruntergefallen ist oder auf eine andere Weise beschädigt wurde.
- Der Hersteller übernimmt keine Verantwortung bei falschem Gebrauch, der durch Nichtbeachtung der Gebrauchsanleitung zustande kommt.
- Ein Umbauen oder Verändern des Produktes beeinträchtigt die Produktsicherheit. Achtung Verletzungsgefahr!

- Alle Änderungen und Reparaturen an dem Gerät oder Zubehör dürfen nur durch den Hersteller oder von durch ihn ausdrücklich hierfür autorisierte Personen durchgeführt werden.
- Achten Sie darauf, dass das Produkt an einer Steckdose betrieben wird, die leicht zugänglich ist, damit Sie das Gerät im Notfall schnell vom Netz trennen können.
- Behandeln Sie das Produkt sorgfältig. Es kann durch Stöße, Schläge oder Fall aus bereits geringer Höhe beschädigt werden.
- Halten Sie das Produkt fern von Feuchtigkeit und extremer Hitze.
- Tauchen Sie das Produkt niemals in Wasser oder andere Flüssigkeiten.
- Das Gerät ist ausschließlich für den privaten nicht-kommerziellen Haushaltsgebrauch geeignet.
- Schützen Sie das Gerät vor Schmutz, Feuchtigkeit und Überhitzung und verwenden Sie es nur in trockenen Räumen.
- Halten Sie Kinder vom Gerät fern. Achten Sie darauf, dass Kinder nicht mit den Verpackungsmaterialien spielen. Erstickungsgefahr!
- Achten Sie darauf, dass Sie das Gerät nicht fallen lassen und keinen heftigen Erschütterungen aussetzen.
- Betreiben Sie das Gerät nicht außerhalb seiner in den technischen Daten angegebenen Leistungsgrenzen.
- Verwenden Sie das Gerät nicht, wenn das Kabel, der Stecker oder das Gerät selbst beschädigt ist.
- Fassen Sie den Stecker nie mit nassen Händen an. Betreiben Sie das Gerät nicht im Freien oder in Räumen mit hoher Luftfeuchtigkeit.
- Wenn Sie den Stecker aus der Steckdose herausziehen wollen, ziehen Sie immer direkt am Stecker. Ziehen Sie niemals am Kabel, es könnte beschädigt werden. Transportieren Sie das Gerät zudem niemals am Kabel.
- Achten Sie darauf, dass das Stromkabel nicht geknickt, eingeklemmt, überfahren wird oder mit Hitzequellen oder scharfen Kanten in Berührung kommt. Es darf außerdem nicht zur Stolperfalle werden.
- Benutzen Sie nach Möglichkeit keine Verlängerungskabel. Falls dies unumgänglich ist, benutzen Sie nur GS-geprüfte, spritzwassergeschützte, einfache Verlängerungskabel (keine Mehrfachsteckdosen), die für die Leistungsaufnahme des Geräts ausgelegt sind.
- Stellen Sie vor dem Anschließen an die Stromversorgung sicher, dass die auf dem Typenschild angegebene elektrische Spannung mit der Spannung Ihrer Steckdose übereinstimmt. Benutzen Sie nur Steckdosen mit Schutzkontakt.
- Technische Änderungen und Irrtümer vorbehalten!

Wichtige Hinweise zu Batterien und deren Entsorgung

Batterien gehören **nicht** in den Hausmüll. Als Verbraucher sind Sie gesetzlich verpflichtet, gebrauchte Batterien zur fachgerechten Entsorgung zurückzugeben.

Sie können Ihre Batterien bei den öffentlichen Sammelstellen in Ihrer Gemeinde abgeben oder überall dort, wo Batterien der gleichen Art verkauft werden.

- Akkus haben eine niedrigere Ausgangsspannung als Batterien. Dies kann in manchen Fällen dazu führen, dass ein Gerät Batterien benötigt und mit Akkus nicht funktioniert.
- Batterien gehören nicht in die Hände von Kindern.
- Batterien, aus denen Flüssigkeit austritt, sind gefährlich. Berühren Sie diese nur mit geeigneten Handschuhen.
- Versuchen Sie nicht, Batterien zu öffnen und werfen Sie Batterien nicht in Feuer.
- Normale Batterien dürfen nicht wieder aufgeladen werden. Achtung Explosionsgefahr!
- Verwenden Sie immer Batterien desselben Typs zusammen und ersetzen Sie immer alle Batterien im Gerät zur selben Zeit!
- Nehmen Sie die Batterien aus dem Gerät, wenn Sie es für längere Zeit nicht benutzen.

Wichtige Hinweise zur Entsorgung

Dieses Elektrogerät gehört **nicht** in den Hausmüll. Für die fachgerechte Entsorgung wenden Sie sich bitte an die öffentlichen Sammelstellen in Ihrer Gemeinde.

Einzelheiten zum Standort einer solchen Sammelstelle und über ggf. vorhandene Mengenbeschränkungen pro Tag/Monat/Jahr entnehmen Sie bitte den Informationen der jeweiligen Gemeinde.

Konformitätserklärung

Hiermit erklärt PEARL GmbH, dass sich die Produkte ZX-1680-675 und ZX-1800-6750 in Übereinstimmung mit der Funkanlagen-Richtlinie 2014/53/EU, der RoHS-Richtlinie 2011/65/EU, der EMV-Richtlinie 2014/30/EU und der Niederspannungsrichtlinie 2014/35/EU befindet.

Kurtasz, A.

Qualitätsmanagement
Dipl.-Ing. (FH) Andreas Kurtasz

Die ausführliche Konformitätserklärung finden Sie unter www.pearl.de/support. Geben Sie dort im Suchfeld die Artikelnummer ZX-1680 oder ZX-1800 ein.



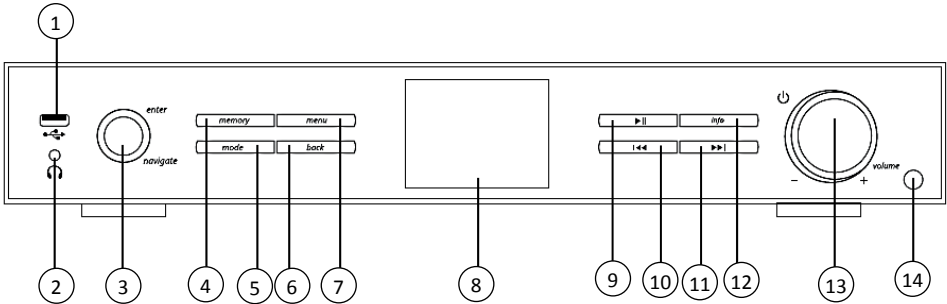
Produktvarianten

ZX-1680-675: WLAN-HiFi-Tuner mit Internetradio, DAB+, UKW, Streaming, MP3, schwarz

ZX-1800-675: WLAN-HiFi-Tuner mit Internetradio, DAB+, UKW, Streaming, MP3, silber

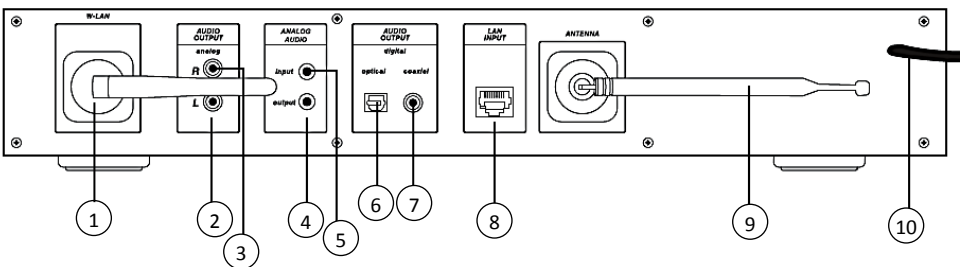
Produktdetails

Vorderseite:



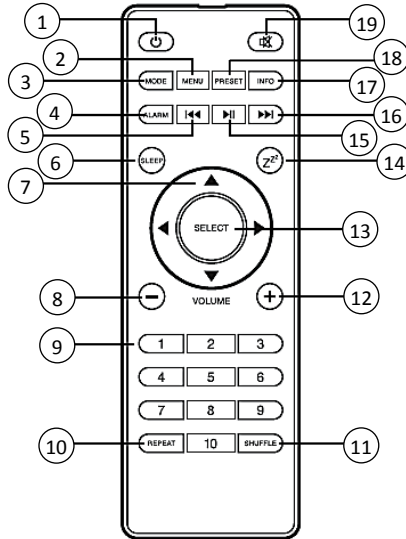
1. USB-Anschluss	8. Display
2. Kopfhörer-Anschluss	9. ► I-Taste
3. Navigations-Rad	10. I ◀ ◀ -Taste
4. Memory-Taste	11. ► ► I-Taste
5. Mode-Taste	12. Info-Taste
6. Back-Taste	13. Power/ Lautstärke-Rad
7. Menü-Taste	14. Infrarot-Empfänger

Rückseite:



1. WLAN-Antenne	6. Audio Output digital – optical
2. Stereo Cinch L	7. Audio Output digital – coaxial
3. Stereo Cinch R	8. LAN-Anschluss
4. Line Out-Anschluss	9. Antenne
5. Aux In-Anschluss	10. Stromanschluss

Fernbedienung

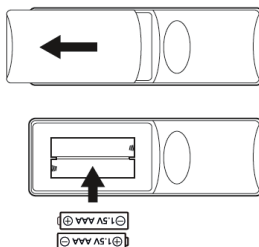


1. Power-Taste
2. Menü-Taste
3. Mode-Taste
4. Alarm-Taste
5. I◀◀-Taste
6. Sleep-Taste
7. Pfeil-Tasten
8. Lautstärke leiser-Taste
9. Zahlen-Tasten
10. Repeat-Taste
11. Shuffle-Taste
12. Lautstärke lauter-Taste
13. Select-Taste
14. Snooze-Taste
15. ▶▶I-Taste
16. ▶▶I-Taste
17. Info-Taste
18. Preset-Taste
19. Lautlos-Taste

Inbetriebnahme

Ziehen Sie die Antenne auf der Rückseite des Geräts aus. Verbinden Sie den Stecker mit einer Steckdose.

Batterien in Fernbedienung einlegen



Drehen Sie die Fernbedienung um und schieben Sie das Batteriefach auf der Rückseite auf. Legen Sie 2 Batterien in das Fach ein. Achten Sie dabei auf die im Fach angegebene Polarität. Schieben Sie den Batteriefachdeckel wieder auf die Fernbedienung.

Einrichtungsassistent

Sie können sich dafür entscheiden, die Ersteinrichtung mit dem Einrichtungsassistent zu starten und direkt Sprache, Stundenformat, Automatische Aktualisierungen, Zeit und Datum und Uhrzeit sowie die Netzwerkverbindung vorzunehmen. Alle diese Einstellungen können Sie auch später einzeln in den Systemeinstellungen vornehmen. Drehen Sie zur Auswahl einer Option das Navigationsrad. Zum Bestätigen drücken Sie das Navigationsrad. Wenn Sie den Einrichtungsassistenten nicht ausführen wollen, wählen Sie **Nein**. Anschließend können Sie festlegen, ob Sie den Assistenten bei nächsten Start neu ausführen wollen.

Mit LAN-Kabel verbinden

1. Verbinden Sie ein LAN-Kabel (nicht im Lieferumfang enthalten) mit Ihrem Router und das andere Ende mit dem LAN-Anschluss Ihres Geräts. Stellen Sie sicher, dass der Router eingeschaltet ist und eine Verbindung zum Internet besteht.
2. Drücken Sie die Menü-Taste.
3. Wählen Sie mit dem Navigationsrad den Menüpunkt **Systemeinstellungen** und bestätigen Sie Ihre Auswahl durch Drücken des Navigationsrads.
4. Wählen Sie **Interneteinstellungen** und drücken Sie das Navigationsrad.
5. Wählen Sie dann **Netzwerkassistent** und drücken Sie das Navigationsrad. Warten Sie während das Gerät einen Suchlauf ausführt.
6. Navigieren Sie nun in der Liste mit verfügbaren WLAN-Netzwerken ganz nach unten und wählen Sie **Kabel** aus. Bestätigen Sie durch Drücken des Navigations-Rads.

Mit WLAN verbinden

1. Drücken Sie die Menü-Taste.
2. Wählen Sie mit dem Navigationsrad den Menüpunkt **Systemeinstellungen** und bestätigen Sie Ihre Auswahl durch Drücken des Navigationsrads.
3. Wählen Sie **Interveteinstellungen** und drücken Sie das Navigationsrad.
4. Wählen Sie dann **Netzwerkassistent** und drücken Sie das Navigationsrad. Warten Sie, während das Gerät nach verfügbaren WLAN-Netzwerken sucht.
5. Wählen Sie aus der Liste an Netzwerken Ihr WLAN aus und bestätigen Sie durch Drücken des Navigationsrads. Sollte Ihr WLAN nicht in der Liste erscheinen, ist es möglicherweise versteckt oder außerhalb der Reichweite. Versuchen Sie in dem Fall eine manuelle Konfiguration oder eine Verbindung per LAN-Kabel (siehe Kapitel **Manuelle Konfiguration** bzw. **Per Netzwerkkabel verbinden**).



HINWEIS:

*Netzwerke, die eine WPS-Verbindung (Wifi Protectet Setup) unterstützen, werden in der Liste durch die vorangestellte Bezeichnung **WPS** gekennzeichnet. Bei anderen Verbindungen handelt es sich um offene Netzwerke oder um Verbindungen, welche durch das PSK-Verfahren (Pre Shared Key: ein vorher vereinbarter Schlüssel) geschützt sind.*

6. Wählen Sie dann eine der folgenden Verbindungsmethoden aus:

- **Taste drücken:** Richten Sie die Verbindung durch PBC (Push Button Configuration: Konfiguration durch Knopfdruck) ein. Drücken Sie dazu die WPS-Taste an Ihrem Router. Drücken Sie dann das Navigationsrad zur Bestätigung. Die Verbindung wird hergestellt. Alternativ können Sie die Verbindung per WPS-Taste auch direkt in den Interveteinstellungen aufrufen: Menü → Systemeinstellungen → Interveteinstellungen → PBC WLAN Aufbau.
- **Pin:** Das Gerät generiert eine 8-stellige Pin. Rufen Sie das Webinterface Ihres Routers auf und geben Sie dort die Pin ein. Ziehen Sie dafür ggf. die Bedienungsanleitung Ihres Routers zu Rate. Bestätigen Sie durch Drücken des Navigationsrad. Die Verbindung wird hergestellt.
- **WPS überspringen:** Geben Sie das Passwort (PSK) Ihres WLAN-Netzwerks ein. Navigieren Sie dafür zum gewünschten Zeichen und drücken Sie zur Bestätigung das Navigationsrad. Anschließend können Sie das nächste Zeichen eingeben. Es stehen Ihnen Klein- und Großschreibung sowie Sonderzeichen zur Verfügung. Um ein Zeichen zu löschen, wählen Sie ← aus. Navigieren Sie dann zu OK und drücken Sie das Einstellungsrad. Die Verbindung wird nun hergestellt.



HINWEIS:

Sollte das von Ihnen gewählte Netzwerk über keine Sicherungsmaßnahmen verfügen, wählen Sie das Netzwerk einfach aus der Liste aus und bestätigen Sie durch Drücken des Navigationsrads. Die Verbindung wird hergestellt.

7. Drücken Sie das Navigationsrad, um die Einstellungen zu beenden.

LAN: Manuelle Konfiguration

Wenn Sie die Netzwerkverbindung manuell einstellen wollen, gehen Sie wie folgt vor:

1. Drücken Sie die Menü-Taste.
2. Wählen Sie mit dem Navigationsrad den Menüpunkt **Systemeinstellungen** und bestätigen Sie Ihre Auswahl durch Drücken des Navigationsrads.
3. Wählen Sie **Interveteinstellungen** und drücken Sie das Navigationsrad.
4. Wählen Sie dann **Manuelle Einstellungen** und anschließend **Kabel** aus. Bestätigen Sie jeweils durch Drücken des Navigationsrads.
5. Wenn DHCP an Ihrem Router aktiv ist, wählen Sie **DHCP aktiv**. Die Verbindung wird hergestellt. Sie müssen keine weiteren Einstellungen vornehmen.
6. Wenn DHCP an Ihrem Router inaktiv ist, wählen Sie **DHCP inaktiv**. Geben Sie anschließend die erforderlichen Netzwerkinformationen ein: IP-Adresse, Subnet-Maske, Gateway-Adresse, Primär DNS, Sekundär DNS. Diese Informationen finden Sie im Webinterface Ihres Routers oder Sie erhalten Sie von Ihrem Netzwerk-Administrator. Bestätigen Sie Ihre Eingabe durch Drücken des Navigationsrads. Die Verbindung wird hergestellt.

WLAN: Manuelle Konfiguration

1. Drücken Sie die Menü-Taste.
2. Wählen Sie mit dem Navigationsrad den Menüpunkt **Systemeinstellungen** und bestätigen Sie Ihre Auswahl durch Drücken des Navigationsrads.
3. Wählen Sie **Interveteinstellungen** und drücken Sie das Navigationsrad.
4. Wählen Sie dann **Manuelle Einstellungen** und anschließend **Drahtlos** aus. Bestätigen Sie jeweils durch Drücken des Navigationsrads.
5. Wenn DHCP an Ihrem Router aktiv ist, wählen Sie **DHCP aktiv**. Geben Sie dann die SSID Ihres WLAN-Netzwerks ein und bestätigen Sie durch Drücken des Navigationsrads. Wählen Sie anschließend die Sicherungsmethode des Netzwerks aus. Diese entnehmen Sie der Konfiguration Ihres Routers. Abhängig von der gewählten Verschlüsselung müssen Sie anschließend den Netzwerkschlüssel eingeben, bevor die Verbindung hergestellt wird.
6. Wenn DHCP an Ihrem Router inaktiv ist, wählen Sie **DHCP inaktiv**. Geben Sie anschließend die erforderlichen Netzwerkinformationen ein: IP-Adresse, Subnet-Maske, Gateway-Adresse, Primär DNS, Sekundär DNS. Geben Sie dann die SSID Ihres WLAN-Netzwerks ein und bestätigen Sie durch Drücken des Navigationsrads. Wählen Sie anschließend die Sicherungsmethode des Netzwerks aus. Diese Informationen finden Sie im Webinterface Ihres Routers oder Sie erhalten Sie von Ihrem Netzwerk-Administrator. Bestätigen Sie Ihre Eingabe durch Drücken des Navigationsrads. Die Verbindung wird hergestellt.

Verwendung

Bedienungshinweise: Radio

- **Ein- und ausschalten:** Drücken Sie das Power/ Lautstärke-Rad, um das Gerät ein- und auszuschalten. Nach dem Ausschalten befindet sich das Gerät im Standby. Um es komplett auszuschalten, ziehen Sie den Netzstecker.
- **Navigation und Steuerung:** Durch Drehen des Navigationsrads wählen Sie einzelne Menüpunkte aus. Durch Drücken des Navigationsrads bestätigen Sie Ihre Auswahl.
- **Lautstärke anpassen:** Drehen Sie das Power/ Lautstärke-Rad nach rechts bzw. links, um die Lautstärke zu erhöhen bzw. zu verringern. Im Display wird die Lautstärkestufe angezeigt. Drehen Sie das Rad bei Stufe 1 weiter nach links, schalten Sie das Gerät stumm.
- **Eingabe von Passwörtern, Suchtexten usw.:** Wählen Sie mit dem Navigationsrad die gewünschten Zahlen, Buchstaben und/oder Sonderzeichen aus und bestätigen Sie die jeweilige Auswahl durch Drücken von des Navigationsrads. Um eine Falscheingabe zu korrigieren, wählen und bestätigen Sie die Schaltfläche ←. Die letzte Eingabe wird gelöscht. Um die Eingabe abzubrechen, wählen und bestätigen Sie die Schaltfläche **Abbr.** Wenn die Eingabe vollständig ist und Sie diese beenden möchten, wählen und bestätigen Sie die Schaltfläche **Ok.**



HINWEIS:

Durch Drücken der Info-Taste gelangen Sie direkt zu den Schaltflächen ←, **Abbr.** und **Ok.**

- **Info-Taste:** Durch Drücken der Info-Taste werden abhängig vom aktuellen Betriebsmodus und den jeweiligen Sendern, Musikdateien, usw. zusätzliche Informationen angezeigt:
 - Beschreibung: Angabe des Radiosenders, des aktuellen Programms, Inhalts, Themen, usw.
 - Genre/ Land des Programms: Es wird der Musikstil und das Land/ Bundesland/ Region des Senders angezeigt.
 - Zuverlässigkeit
 - Bit-Rate: Die aktuell empfangene digitale Bitrate des empfangenen Senders wird angezeigt.
 - Codec: Angabe des Codierungsverfahrens zur Digitalisierung von Daten und Signalen, z.B. MP3, WMA.
 - Abtastrate: Angabe der Abtastrate (Sampling-/ Samplerate/ Abtastfrequenz), die angibt, wie oft das Audiosignal in einer bestimmten Zeit abgefragt wird.
 - Abspiel-Puffer: Die Signalstärke des empfangenen Senders wird durch die Länge des dargestellten Balkens angezeigt.
 - Heutiges Datum
 - Interpret

- Album
- Ordner
- Pfad: Angabe des Speicherpfads der aktuell abgespielten Datei.

Bedienungshinweise: Fernbedienung

Sie können auch mit der Fernbedienung Ihr Gerät steuern. Zur genauen Beschreibung der Einstellungen lesen Sie die entsprechenden Kapitel in der Bedienungsanleitung.

- Power-Taste: Gerät ein-/ ausschalten
- Menü-Taste: Menü öffnen
- Mode-Taste: drücken Sie wiederholt diese Taste, um durch die Betriebsmodi zu wechseln.
- Alarm-Taste: Weckereinstellungen öffnen
- Sleep-Taste: drücken Sie wiederholt diese Taste, um die Zeit einzustellen, nach der das Gerät in den Standby-Modus schaltet.
- Pfeil-Taste: Navigation durch die Menüs. Verwenden Sie die ◀-Taste, um zum vorherigen Menü zurückzukehren.
- Lautstärke lauter- / Lautstärke leiser-Tasten: einstellen der Lautstärke
- Repeat-Taste
- Shuffle-Taste
- Select-Taste: Eingabe bestätigen
- Snooze-Taste: Die Funktion dieser Taste steht nur zur Verfügung, wenn der Weckton erklingt. Drücken Sie wiederholt diese Taste, um die Zeit einzustellen, nach der der Wecker erneut erklingt.
- ►|| / ►►| / |◀◀: Steuerung der Wiedergabe
- Info-Taste: Durch Drücken der Info-Taste werden abhängig vom aktuellen Betriebsmodus und den jeweiligen Sendern, Musikdateien, usw. zusätzliche Informationen angezeigt (siehe Kapitel **Bedienungshinweise: Radio**).
- Preset-Taste: speichern und aufrufen von Favoritensendern.
- Lautlos-Taste: Ton lautlos stellen/ wieder einschalten
- Zahlen-Tasten: aufrufen von gespeicherten Sendern.

Systemeinstellungen

Interneteinstellungen

Drücken Sie die Menü-Taste und wählen Sie dann **Systemeinstellungen**. Bestätigen Sie durch Drücken des Navigationsrads. Wählen Sie anschließend **Interneteinstellungen**.

- **Einstellungen anzeigen:**
Hier finden Sie Informationen zu allen Netzwerkverbindungen, die vom Gerät derzeit verwendet werden bzw. eingerichtet wurden.

- **NetRemote PIN-Setup:**

Sie können das Gerät über die App **UNDOK** steuern. Laden Sie dazu die App aus dem Google Play Store (Android) oder aus dem App Store (iOS) auf Ihr Smartphone herunter und installieren Sie sie. Achten Sie dabei darauf, dass Ihr Smartphone mit demselben Netzwerk verbunden ist wie Ihr Gerät. Die hier hinterlegte Pin dient der Sicherheit, dass sich keine anderen Nutzer mit Ihrem Gerät verbinden können. Die ab Werk voreingestellte Pin lautet **1234**. Löschen Sie diese durch Drücken des ← und geben Sie anschließend mit dem Navigationsrad eine persönliche Pin ein. Haben Sie die neue Pin vollständig eingegeben, drücken Sie auf **OK**. Wenn Sie die App auf Ihrem Smartphone aufrufen und eine Verbindung mit Ihrem Gerät herstellen, werden Sie zur Eingabe der Pin aufgefordert.

- **Netzwerkprofile entfernen:**

Das Gerät speichert alle erfolgreichen Netzwerkverbindungen (Profile) ab. Dadurch kann es sich bei erneuten Verbindungsversuchen, z.B. nach Trennung von der Stromversorgung, in eine dieser Netzwerkverbindungen einwählen, ohne dass Sie erneut Zugangsdaten eingeben müssen. Um eines dieser Profile zu entfernen, wählen Sie es mit dem Navigationsrad aus. Bestätigen Sie anschließend mit **Ja**.



HINWEIS:

Ein aktives Netzwerk kann nicht gelöscht werden.

- **Netzwerkverbindung halten:**

Hierbei handelt es sich um eine Energiesparfunktion. Wählen Sie **Nein** aus, um das Netzwerkmodul auszuschalten, wenn das Gerät aktiv keine Netzwerkverbindung nutzt, z.B. im Standby-Modus. In dem Fall kann nicht über Computer, Smartphone oder Tablet auf das Gerät zugegriffen werden. Sollten Sie Streaming oder die Steuerung per App nutzen, wählen Sie **Ja** aus. Standardmäßig ist diese Funktion deaktiviert.

Zeiteinstellungen

Drücken Sie die Menü-Taste und wählen Sie dann **Systemeinstellungen** und **Zeiteinstellungen**.

- **Zeit-/Datumseinstellungen:**

Stellen Sie mit dem Navigationsrad das Datum (TT-MM-JJJ) und die Uhrzeit (hh:mm) manuell ein.

- **Automatische Aktualisierung:**

Wählen Sie aus, ob Uhrzeit und Datum automatisch über das Radionetz (FM, DAB) oder das Internet aktualisiert werden sollen. Wenn Sie die Einstellung über das Radionetz wählen, haben Sie die höchste Sicherheit, dass auch nach einem Stromausfall die Uhrzeit korrekt abgeglichen und gespeicherte Weckzeiten eingehalten werden. Wählen Sie **Kein Update**, wenn Sie Uhrzeit und Datum manuell einstellen wollen.

- **Format einstellen:**

Wählen Sie zwischen 12- und 24-Stundenformat aus.

Sprache

Drücken Sie die Menü-Taste und wählen Sie dann **Systemeinstellungen** und **Sprache** aus. Wählen Sie die gewünschte Sprache aus der Liste aus.

Werkseinstellung

Drücken Sie die Menü-Taste und wählen Sie dann **Systemeinstellungen** und **Werkseinstellung**. Wählen Sie mit dem Navigationsrad **Ja** aus, wenn Sie den Vorgang fortsetzen und alle vorgenommenen Einstellungen löschen wollen.



HINWEIS:

Probleme und Fehlfunktionen können möglicherweise durch Zurücksetzen auf die Werkseinstellungen behoben werden. Es werden jedoch alle Voreinstellungen wie Equalizer, Favoriten und die Netzwerkprofile unwiderruflich gelöscht.

Softwareupdate

Drücken Sie die Menü-Taste und wählen Sie dann **Systemeinstellungen** und **Softwareupdate**. Es wird empfohlen, stets die zur Verfügung gestellten Updates auf Ihrem Gerät zu installieren. Wählen Sie **Automatische Updates** und bestätigen Sie mit **Ja**, damit das Gerät regelmäßig automatisch nach neuen Softwareupdates sucht (empfohlen). Wählen Sie **Update suchen**, um manuell nach Softwareupdates zu suchen.



ACHTUNG!

Achten Sie darauf, dass eine stabile Stromversorgung besteht, bevor Sie ein Softwareupdate starten. Eine Stromunterbrechung während eines Software-Updates kann irreparable Schäden am Geräthervorrufen!

Einrichtungsassistent

Drücken Sie die Menü-Taste und wählen Sie dann **Systemeinstellungen** und **Einrichtungsassistent**, um den Assistenten (erneut) auszuführen (siehe Kapitel Inbetriebnahme).

Info

Drücken Sie die Menü-Taste und wählen Sie dann **Systemeinstellungen** und **Info**, um die aktuellen Hard- und Softwareinformationen abzurufen. Haben Sie Ihr Gerät bereits auf dem Online-Portal von Frontier Silicon (<http://www.wifiradio-frontier.com>) registriert, finden Sie auch hier die Radio-ID.

Hintergrundbeleuchtung

Sie haben die Möglichkeit, die Hintergrundbeleuchtung für die einzelnen Betriebsarten (Betriebsmodus, Standbymodus, Schlummer Modus) separat einzustellen. Drücken Sie

dazu die Menü-Taste und wählen Sie dann **Systemeinstellungen** und **Hintergrundbeleuchtung**. Für den Betriebs-, Standby- und Schlummermodus können Sie aus drei Helligkeitsstufen auswählen. Für den Standbymodus können Sie unter **Timeout (sek)** zusätzlich einen Zeitintervall auswählen. Befindet sich das Gerät im Standby, drücken Sie das Navigationsrad, um das Display für den Zeitraum des ausgewählten Zeitintervalls in der Helligkeitsstufe des Betriebsmodus zu beleuchten. Sie können diese Funktion deaktivieren, indem Sie **Aus** wählen.

Multiroom

Achten Sie darauf, dass alle Radios mit demselben Netzwerk per LAN oder WLAN verbunden sind. Eine Multiroomgruppe kann aus maximal fünf Geräten bestehen (1x Master und 4x Slave). Der sogenannte Master ist das Quellgerät, das seine aktuelle Wiedergabe auf alle anderen Geräte (Clients) in der Gruppe weiterleitet. Sollten Sie eine Wiedergabe von Bluetooth oder CD wiedergeben wollen, kann nur das Gerät der Master sein, das über die entsprechende Empfangs- bzw. Wiedergabetechnologie verfügt.

Neue Gruppe erstellen

Drücken Sie die Menü-Taste und wählen Sie Systemeinstellungen → Multiroom → Neue Gruppe erstellen. Legen Sie einen Namen fest. Wählen Sie dann **OK** und drücken Sie zur Bestätigung das Navigationsrad.

Details anzeigen

Die Auswahl dieser Option informiert über den aktuellen Status des Geräts in der jeweiligen Gruppe. Im Feld Status wird angezeigt, ob es sich bei dem ausgewählten Gerät um einen Master oder Client handelt.

Clients hinzufügen

Ist Ihr Gerät Master, können Sie mit der Option **Client hinzufügen** (weitere) Clients hinzufügen. Die Auswahl dieser Option zeigt Ihnen eine Liste der im Netzwerk befindlichen Geräte an. Geräte mit einem vorangestellten Stern sind bereits Clients der Gruppe. Es können nur Geräte ohne Stern als Clients zur Gruppe hinzugefügt werden.

Clients anzeigen

Die Option **Clients anzeigen** zeigt alle Mitglieder der aktuellen Gruppe an.

Gruppe verlassen

Mit der Option **Gruppe verlassen** entfernen Sie den Client, den Sie gerade bedienen, aus der aktuellen Gruppe. Bestätigen Sie das Verlassen der Gruppe mit **OK**.

Gruppe löschen

Sollten Sie eine komplette Gruppe löschen wollen, wählen Sie die Option Gruppe löschen. Beachten Sie, dass eine Gruppe nur auf dem Master dieser Gruppe gelöscht werden kann.

Farbschema

Sie können das Farbschema des Displays anpassen. Drücken Sie dazu die Menü-Taste und wählen Sie dann **Systemeinstellungen** und **Farbschema**. Wählen Sie dann aus der Liste ein gewünschtes Farbschema aus.

AUX: Auto-Standby

Im Betriebsmodus **Aux in** schaltet das Gerät standardmäßig nach 15 Minuten in den Standby-Modus. Um diese Funktion zu deaktivieren drücken Sie die Menü-Taste und wählen dann **Systemeinstellungen** und **AUX: Auto-Standby**. Wählen Sie dann **Nein** aus. Um die Funktion zu aktivieren, wählen Sie **Ja**.

Hauptmenü

Drücken Sie die Menü-Taste und wählen Sie dann **Hauptmenü**, um ins Hauptmenü zu wechseln.

Internetradio

Das Radio nutzt die Datenbank des Anbieters vTuner. Sie können Sender ohne direkte Registrierung auf dem Portal <http://www.wifiradio-frontier.com> nutzen. Eine Änderung des Anbieters ist möglich, um den Funktionsumfang und die Leistungsfähigkeit des Produktes zu gewährleisten.

Aktivieren Sie im Hauptmenü oder durch wiederholtes Drücken der Mode-Taste den Betriebsmodus **Internetradio**.

Sendersuche

Das Gerät bietet verschiedene Möglichkeiten, nach Sendern zu suchen. Navigieren Sie dazu mit dem Navigations-Rad zur gewünschten Auswahl und bestätigen Sie durch Drücken des Rads.

- **Suche nach Ländern/ Regionen:** Drücken Sie die Menü-Taste und wählen Sie dann Senderliste → Sender → Länder aus. Nach Eingrenzung des Landes und der Region wählen Sie einen Sender aus allen Sendern oder sortiert nach Genres aus.
- **Suche nach Genre:** Drücken Sie die Menü-Taste und wählen Sie dann Senderliste → Sender → Genre aus. Nach Eingrenzung eines Genres wählen Sie einen Sender aus allen Sendern oder aus vorausgewählten Sendern oder sortiert nach Ländern aus.
- **Suche nach Namen:** Drücken Sie die Menü-Taste und wählen Sie dann Senderliste → Sender → Sender suchen aus. Geben Sie dann mithilfe des Navigationsrads den

vollständigen oder einen Teil des Sendernamens ein. Wählen Sie **OK** und drücken Sie das Navigationsrad, um die Suche zu starten. Sie erhalten eine Auflistung aller Sender, deren Namen den gesuchten Text beinhalten.

- **Populäre Sender:** Drücken Sie die Menü-Taste und wählen Sie dann Senderliste → Sender → Populäre Sender aus, um sich eine Liste mit beliebten Sendern anzeigen zu lassen.
- **Neue Sender:** Drücken Sie die Menü-Taste und wählen Sie dann Senderliste → Sender → Neue Sender aus, um sich eine Liste mit Sendern anzeigen zu lassen, die neu in die Datenbank aufgenommen wurden.
- **Lokale Sender:** Drücken Sie die Menü-Taste und wählen Sie dann Senderliste → Lokal Deutschland aus, um nach Sendern aus Deutschland zu suchen. Befinden Sie sich in einem anderen Land, wird dieses statt Deutschland angezeigt. Innerhalb dieser lokalen Eingrenzung können Sie zusätzlich nach Genres filtern oder einen Sender aus allen Sendern oder aus vorausgewählten Sendern auswählen.

Podcasts

Podcasts sind abrufbare Beiträge zu verschiedenen Themen, dazu zählen beispielsweise Talkshows, Nachrichten und vieles mehr. Podcasts können über das Internet abgerufen werden.

- **Suche nach Ländern:** Drücken Sie die Menü-Taste und wählen Sie dann Senderliste → Podcasts → Länder aus. Nach Eingrenzung des Landes und der Region, können Sie einen Podcast aus allen Shows oder sortiert nach Musikrichtung auswählen.
- **Suche nach Formaten:** Um nach Themen und Kategorien zu suchen, drücken Sie die Menü-Taste und wählen Sie dann Senderliste → Podcasts → Formate aus.
- **Suche nach Namen:** Drücken Sie die Menü-Taste und wählen Sie dann Senderliste → Podcasts → Suche Podcasts aus. Geben Sie dann mithilfe des Navigationsrads den vollständigen oder einen Teil des Sendernamens ein. Wählen Sie **OK** und drücken Sie das Navigationsrad, um die Suche zu starten. Sie erhalten eine Auflistung aller Podcasts, deren Namen den gesuchten Text beinhalten.

Zuletzt gehörte Sender

Das Gerät speichert die zuletzt gehörten Sender und Podcasts in einer Liste. Um diese Liste aufzurufen, drücken Sie die Menü-Taste und wählen Sie die Option **Zuletzt gehört**.

Lokale Favoriten

Sie können Ihre Lieblingssender auf 10 Speicherplätzen abspeichern, um direkt auf diese zugeifen zu können. Gehen Sie wie folgt vor:

1. Stellen Sie den Sender, den Sie als Favoriten speichern möchten, ein.
2. Wird der Sender wiedergegeben, halten Sie die Memory-Taste gedrückt. Nach kurzer Zeit öffnet sich die Liste mit den Speicherplätzen.
3. Stellen Sie mit dem Navigationsrad den gewünschten Speicherplatz ein und bestätigen Sie durch Drücken des Navigationsrads.
4. Um einen Favoriten aufzurufen, drücken Sie kurz auf die Memory-Taste und wählen Sie den gewünschten Sender aus.



HINWEIS:

Favoriten können nicht gelöscht werden. Sind alle 10 Favoritenspeicherplätze belegt und Sie möchten einen weiteren Sender als Favoriten abspeichern, wählen Sie einen bereits belegten Favoritenspeicherplatz aus. Dieser wird mit dem neuen Sender überschrieben.

Favoriten

Neben den lokalen Favoritenspeicherplätzen können Sie zusätzlich eigene Favoritenlisten über die vTuner-Datenbank erstellen. Die erstellten Favoritenlisten können auch mit mehreren Radios synchronisiert werden, sofern Sie die vTuner-Datenbank nutzen.

- **Gerät registrieren:** Bevor Sie Datenbank nutzen können, müssen Sie sich auf dem Portal www.wifiradio-frontier.com registrieren. Dazu benötigen Sie eine gültige Email-Adresse und einen Zugriffscode, der vom Gerät generiert wird. Es werden bei der Registrierung keine persönlichen Informationen erhoben. Durch die Registrierung entstehen Ihnen keine weiteren Kosten. Das Angebot ist absolut kostenlos. Nach der Registrierung können Sie aus ungefähr 20.000 Radiosendern und 10.000 Podcasts wählen und diese in Favoritenlisten verwalten. Um den Zugriffscode aufzurufen, drücken Sie die Menü-Taste und wählen Sie dann Senderliste → Hilfe → Zugriffscode erhalten aus.



HINWEIS:

Bitte beachten Sie, dass jeder Zugriffscode nur einmal verwendet werden kann. Sollten Sie bei der Registrierung Probleme haben, wenden Sie sich an den Kundenservice des Portals.

Bei der Registrierung wird die Radio-ID an Ihre Email-Adresse gebunden und in dem Webinterface hinterlegt. Sollten mehrere Radios registriert sein und Sie möchten die hinterlegte Radio-ID freigeben/löschen oder diese einfach abgleichen, können Sie die ID auf Ihrem Gerät anzeigen. Drücken Sie dazu die Menü-Taste und wählen Sie Systemeinstellungen → Info → Radio ID.

- **Favoritenlisten aufrufen:** Um die über das Portal erstellten Favoritenlisten auf dem Gerät aufzurufen, drücken Sie die Menü-Taste und wählen Sie dann Senderliste → Meine Favoriten.

- **Meine hinzugefügten Radiostationen:** Sollte ein von Ihnen gewünschter Sender noch nicht verfügbar sein, können Sie diesen auf dem Portal manuell hinzufügen (Nur auf Ihrem Gerät verfügbar) oder auch einen Sender zur Aufnahme in die Datenbank vorschlagen (Sender empfehlen). Sie benötigen dafür die Webadresse des Streams, die Sie häufig auf der Webseite des Senders finden können. Um die manuell hinzugefügten Sender auf dem Gerät aufzurufen, drücken Sie die Menü-Taste und wählen dann Senderliste → Meine hinzugefügten Radiostationen. Bitte beachten Sie, dass bei der Aufnahme von neuen Sendern in die Datenbank Verzögerungen entstehen und vorgeschlagene Sender auch abgelehnt werden können.

Spotify

Um Spotify nutzen zu können, müssen Sie die Spotify-App auf Ihrem Smartphone installiert und einen Spotify Premium Account haben. Sie können sich die App aus dem Google Play Store (Android) oder aus dem App Store (iOS) herunterladen. Anschließend müssen sie sich anmelden oder den Account registrieren. Ihr Smartphone muss mit demselben WLAN-Netzwerk verbunden sein wie Ihr Gerät.

Verbindung herstellen

Um Musiktitel über Ihr Gerät wiederzugeben, öffnen Sie zunächst die Spotify-App auf Ihrem Smartphone und starten Sie die Wiedergabe einer Playlist. Tippen Sie dann auf **Verfügbare Geräte**, um zur Übersichtsseite mit allen im Netzwerk verfügbaren Geräten zu gelangen. Wählen Sie dort Ihr Gerät aus. Die Wiedergabe erfolgt nun über das Gerät. Nach erfolgreicher Erstverbindung, können Sie über das Hauptmenü oder durch wiederholtes Drücken der Mode-Taste den Betriebsmodus **Spotify** aufrufen. Drücken Sie das Navigationsrad oder die ►||-Taste, um die Wiedergabe zu starten. Alternativ können Sie auch mit der Fernbedienung, der Smart Radio-App oder der Spotify-App Ihr Gerät steuern.

Musikabspieler

Wählen Sie diesen Betriebsmodus zur Wiedergabe von MP3, WMA oder FLAC Dateien, die auf einem PC, einem Datenträger oder auf dem lokalen Netzwerk gespeichert sind. Aktivieren Sie im Hauptmenü oder durch wiederholtes Drücken der Mode-Taste den Betriebsmodus **Musikabspieler**.

Wiedergabe vom USB-Speicherstick



HINWEIS:

Der USB-Stick sollte im Format FAT16/ FAT32 formatiert sein.

Schließen Sie Ihren USB-Speicherstick an den USB-Anschluss des Geräts an. Er wird automatisch erkannt. Bestätigen Sie die Meldung, ob Sie den angeschlossenen Datenträger öffnen möchten, mit **Ja**. Alternativ können Sie eine gewünschte Datei zur

Wiedergabe auswählen, indem Sie die Menü-Taste drücken und dann Musikabspieler → USB Abspielen wählen.

Wiedergabe vom Computer

Sie können Ihr Gerät über Ihren Computer verwalten und Musik vom Computer auf das Gerät streamen. Im Weiteren wird dies für Computer mit dem Betriebssystem Windows 8 erläutert. Verwenden Sie ein anderes Betriebssystem, kann das Vorgehen abweichen.

Achten Sie darauf, dass sich Ihr Gerät und der Computer im selben Netzwerk befinden. Ihr Gerät muss vom Computer die Genehmigung als Wiedergabegerät haben. Gehen Sie dazu wie folgt vor: Systemsteuerung → Netzwerk und Internet → Netzwerkcomputer und –geräte anzeigen. Hier sollte Ihr Gerät aufgelistet sein.

1. Klicken Sie mit der rechten Maustaste auf das Icon bzw. die Gerätebezeichnung Ihres Geräts und wählen Sie **Streaming an dieses Gerät zulassen**.
2. Klicken Sie erneut mit der rechten Maustaste auf das Icon bzw. die Gerätebezeichnung Ihres Geräts und wählen Sie **Gerätewebseite anzeigen**, um die Gerätebezeichnung (Friendly Name) zu ändern.
3. Ein neues Browser-Fenster wird geöffnet. Hier können Sie die Änderung nach Ihren Wünschen vornehmen.

Ihr Gerät kann nun auf die Freigabeverzeichnisse des Computers zugreifen und Sie können Audiodateien an das Gerät zur Wiedergabe senden (streamen). Standardmäßig wird das Musikverzeichnis der eigenen Bibliothek freigegeben. Verwalten und legen Sie weitere Freigaben über den Explorer bzw. Windows Media Player an. Klicken Sie mit der rechten Maustaste auf die gewünschte Musikdatei und wählen Sie **Play To** und die Gerätebezeichnung des Radios aus. Das Radio beginnt mit der Wiedergabe der Musikdatei.

Wiedergabe vom Netzwerk: Direktzugriff vom Radio

Um von Ihrem Gerät aus auf bestehende Netzwerkfreigaben zuzugreifen, aktivieren Sie im Hauptmenü oder durch wiederholtes Drücken der Mode-Taste den Betriebsmodus Musikabspieler. Wählen Sie dann Hauptmenü → Musikabspieler → Gemeinsame Medien. Wählen Sie das gewünschte Gerät aus und öffnen Sie die Freigaben durch Drücken des Navigationsrads.

Sie haben die Möglichkeit, Dateien zu suchen, eine Wiedergabeliste zu öffnen oder die gesamte Musikfreigabe zu durchsuchen. Sollten Sie die gesamte Musikfreigabe durchsuchen wollen, stehen Ihnen noch weitere Such- und Sortierfunktionen zur Verfügung (Album, Interpret, Genre, Ordner, usw.), um schneller zur gewünschten Datei zu gelangen.



HINWEIS:

Viele Such- und Filteraktionen sind nur nutzbar, wenn der ID3-Tag und weitere Dateiinformatoren auf dem Quellgerät bzw. in der Audiodatei gepflegt wurden.

Um die bisher kontaktierten Server zurückzusetzen, wählen Sie Hauptmenü → Musikabspieler → Server entfernen und drücken Sie das Navigationsrad. Die Gemeinsamen Medien werden gelöscht, wenn Sie die Abfrage mit **JA** bestätigen.

Wiedergabe von Playlist

Sie können eine Playlist lokal auf Ihrem Gerät erstellen, in der Sie Dateien aus Netzwerkfreigaben oder vom angeschlossenen Datenträger abspeichern. Wählen Sie dazu die gewünschte Datei unter **Gemeinsame Medien** oder **USB Abspielen** aus. Halten Sie dann das Navigationsrad so lange gedrückt, bis die Meldung **Zur Playlist hinzugefügt** im Display erscheint. Sie können auch Playlisten benutzen, die auf einem Windows-PC erstellt wurden (WPL = Windows-Play-List). Dazu eignet sich zum Beispiel der Windows Media Player.

- Um eine Playlist aufzurufen, drücken Sie die Menü-Taste und wählen Sie Hauptmenü → Musikabspieler → Playlist.
- Um einzelne Dateien aus der Playlist zu entfernen, wählen Sie die gewünschte Datei aus und halten Sie das Navigationsrad so lange gedrückt bis die Abfrage **Aus meiner Playlist löschen?** erscheint. Bestätigen Sie mit **Ja**, um die Datei aus der Playlist zu entfernen.
- Um die komplette Playlist zu löschen, drücken Sie die Menü-Taste und wählen Sie Hauptmenü → Musikabspieler → Playlist leeren. Bestätigen Sie die Abfrage mit **Ja**.

Allgemeine Wiedergabeoptionen

Diese Wiedergabeoptionen sind für alle Wiedergabemöglichkeiten unter **Musikabspieler** gültig. Um sie aufzurufen, drücken Sie die Menü-Taste und wählen Sie Hauptmenü → Musikabspieler → Wiederholen oder Shuffle.

- **Wiederholen An/ Aus:** Um die Funktion an- oder auszuschalten, drücken Sie wiederholt das Navigationsrad. Bei **Wiederholen: An** wird nur der aktuelle Titel wiederholt.
- **Shuffle An/ Aus:** Um die Funktion an- oder auszuschalten, drücken Sie wiederholt das Navigationsrad. **Bei Shuffle: An** werden alle Titel in zufälliger Reihenfolge abgespielt.

DAB

Aktivieren Sie über das Hauptmenü oder durch wiederholtes Drücken der Mode-Taste den Betriebsmodus **DAB**. Der automatische DAB-Sendersuchlauf durchsucht das DAB Band III nach verfügbaren Sendern. Nach dem Suchlauf werden alle störungsfrei empfangbaren Sender in alphabetischer Reihenfolge gespeichert. Sender, die bei einem vorherigen Scan schon gefunden wurden, aber aktuell nicht zu empfangen sind, werden in der Senderliste mit einem ? vor dem Sendernamen dargestellt. Der automatische DAB Sendersuchlauf startet beim ersten Start im DAB-Modus automatisch. Wenn Sie den Suchlauf erneut starten möchten, drücken Sie die Menü-Taste und wählen Sie **Vollständiger Suchlauf**.

Manuelle Sendersuche

Mit der manuellen Suche haben Sie die Möglichkeit, einzelne Frequenzen und Kanäle zu durchsuchen. Nutzen Sie diese Funktion, um einen Sender direkt anzuwählen, wenn Sie dessen Frequenz kennen und der Sendersuchlauf diesen nicht gefunden hat. Drücken Sie dazu die Menü-Taste und wählen Sie **Manuell einstellen**. Der Stabilitäts-Balken zeigt die relative Empfangsstärke an. Die Markierung innerhalb des Balkens gibt den Wert an, der für einen störungsfreien Empfang notwendig ist. Wird dieser nicht erreicht (Balken ist leer), ist die Empfangsstärke auf diesem Kanal nicht ausreichend.



HINWEIS:

DAB/ DAB+ erlaubt die Übertragung mehrerer Sender auf einem Frequenzblock. Bei der Sortierung nach Ensemble werden die Sender so dargestellt, wie sie auf den Frequenzblöcken verteilt sind.

Senderliste und Senderreihenfolge

Sie haben zwei Möglichkeiten, die Senderliste anzuzeigen:

1. Wenn bereits ein Sender wiedergegeben wird, drehen Sie das Navigationsrad. Das Gerät stellt nun die Senderliste auf dem Display dar.
2. Drücken Sie die Menü-Taste und wählen Sie dann **Senderliste**.

Das Gerät sortiert standardmäßig die Sender in alphabetischer Reihenfolge. Sie können die Sortierung auch nach Gültigkeit, Ensemble oder alphanumerisch durchführen. Um die Reihenfolge zu ändern, drücken Sie die Menü-Taste und wählen dann **Senderreihenfolge**. Wählen Sie dann die gewünschte Option aus.

Senderinformation

Bei Empfang von Digitalradio im DAB+-Netz liefern viele Sender Zusatzinformationen aus, die im Display dargestellt werden können. Dies können Bilder aus dem Studio, Nachrichten, Wetterinformationen oder Werbung sein. Standardmäßig werden diese Slides im Vollbild vom Gerät dargestellt. Alternativ lässt sich die Darstellung auf einen Mix aus Bild und Text umstellen. Um zwischen den Anzeigemodi zu wechseln, drücken Sie während der Wiedergabe eines Senders das Navigationsrad. Die Darstellung wird daraufhin gewechselt.

Sender löschen

Um Sender, die derzeit nicht im Empfangsgebiet liegen aus Ihrer Senderliste zu entfernen, drücken Sie die Menü-Taste und wählen Sie dann **Zurücksetzen ungültig**. Wählen Sie dann **Ja**, um das Löschen von aktuell nicht empfangbaren Sendern auszuführen.

Favoriten

Gehen Sie zum Speichern und Aufrufen von Favoritensendern wie im Kapitel **Internetradio → Lokale Favoriten** beschrieben vor.

Dynamic Range Control (DRC)

Manche Radiosender im DAB-Netzwerk unterstützen eine Lautstärke-Kontrolle, die während der Wiedergabe aktiv eingreift. Steigt die Lautstärke plötzlich an, regelt die DRC diese selbstständig herunter. Bei plötzlich leiserer Lautstärke hebt die DRC diese automatisch an. Dasselbe geschieht, wenn die Wiedergabe plötzlich leiser wird. Das Gerät wird die Lautstärke dann wieder verstärken. Um die DRC einzustellen, drücken Sie die Menü-Taste und wählen dann **DRC**.

- **DRC hoch:** vollständige Angleichung der unterschiedlichen Lautstärken. Starke Kompression, kann die Dynamik eines Musikstückes hörbar vermindern.
- **DRC tief:** teilweise Angleichung der unterschiedlichen Lautstärken. Subtiler, ohne zu viele Dynamikeinbußen.
- **DRC aus:** keine Angleichung.

FM

Aktivieren Sie über das Hauptmenü oder durch wiederholtes Drücken der Mode-Taste den Betriebsmodus **FM**. Sender, die zusätzliche Sender- und Programm-Informationen übermitteln, werden im Display durch ein RDS-Symbol (Radio Data System) gekennzeichnet. Durch Drücken der Info-Taste werden diese zusätzlichen Informationen angezeigt.

Suchlauf-Einstellung

Mithilfe der Suchlauf-Einstellung können Sie festlegen, dass Sender mit einer schwachen Signalstärke beim automatischen Suchlauf nicht berücksichtigt werden. Drücken Sie dazu die Menü-Taste und wählen dann **Suchlauf-Einstellung**. Wählen Sie **Ja**. Es werden nun nur Sender mit starkem Signal berücksichtigt.

Automatische Sendersuche

Drücken Sie im FM-Modus das Navigationsrad bis der automatische Sendersuchlauf startet. Wird ein Sender gefunden, stoppt das Radio den Suchlauf und beginnt mit der Wiedergabe. Durch erneutes Drücken des Rads wird der Suchvorgang fortgesetzt bis der nächste Sender gefunden wird.

Manuelle Sendersuche

Bei manuellen Sendereinstellungen haben Sie die Möglichkeit, die gewünschte Frequenz selbst festzulegen und auch Sender zu empfangen, deren Sendesignal bei der automatischen Sendersuche zu schwach war und deshalb nicht berücksichtigt wurde. Drehen Sie das Navigationsrad nach links oder rechts bis die gewünschte Frequenz angezeigt wird. Warten Sie einen kurzen Augenblick bis die Wiedergabe des empfangenen Sendesignals beginnt.

Favoriten

Gehen Sie zum Speichern und Aufrufen von Favoritensendern wie im Kapitel **Internetradio** → **Lokale Favoriten** beschrieben vor.

Audio-Einstellung

Bei manchen Sendern führt es zu einer leichten Qualitätsverbesserung, wenn die Sender mit einem schwachen Empfang Mono wiedergegeben werden. Wenn Sie diese Funktion aktivieren, stellt das Gerät bei einer schlechten Signalqualität selbstständig auf Mono-Empfang um. Drücken Sie dazu die Menü-Taste und wählen Sie **Audio-Einstellung** aus. Wählen Sie dann **Ja**.

Auxiliary Input

Über den analogen Audioeingang (Aux In) können Sie mobile Endgeräte wie Smartphones, Tablets, PC, MP3-Player usw. an das Gerät anschließen und die Audiodateien über das Gerät wiedergeben. Aktivieren Sie über das Hauptmenü oder durch wiederholtes Drücken der Mode-Taste den Betriebsmodus Auxiliary Input. Schließen Sie dann Ihr mobiles Endgerät mithilfe eines 3,5-mm-Klinkenkabels an den Aux In-Anschluss an. Starten und steuern Sie die Audiowiedergabe über das angeschlossene Endgerät.

Schlummer

Das Gerät verfügt über eine Timer-Funktion, die es nach Ablauf einer festgelegten Zeit in den Standby-Modus versetzt. Drücken Sie wiederholt die Sleep-Taste auf der Fernbedienung, um das gewünschte Zeitintervall (aus/15/30/45/60/90/120 Minuten) einzustellen. Alternativ stellen Sie das Zeitintervall über das Hauptmenü ein. Wählen Sie die Option **Schlummer** und wählen Sie die gewünschte Zeit aus. Ist das eingestellte Zeitintervall abgelaufen, schaltet das Gerät in den Standby-Modus. Drücken Sie die Sleep-Taste auf der Fernbedienung oder das Power/ Lautstärke-Rad, um das Gerät wieder einzuschalten. Ein bereits aktives Zeitintervall können Sie jederzeit durch erneutes Drücken der Sleep-Taste verändern oder deaktivieren (Schlummer aus).

Wecker

Das Gerät verfügt über zwei einzeln einstellbare Weckzeiten. Um zu den Weckereinstellungen zu kommen, drücken Sie die Menü-Taste und dann **Hauptmenü**. Wählen Sie dann **Wecker** aus. Wecker 1 und Wecker 2 werden identisch konfiguriert und ermöglichen die Speicherung von zwei gesonderten Weckzeiten. Wählen Sie Wecker 1 oder 2 aus und stellen Sie die folgenden Details mithilfe des Navigationsrads ein:

- **Modus:** Stellen Sie ein, wann der Wecker aktiviert sein soll. Wählen Sie **Aus**, wenn Sie den Wecker deaktivieren wollen.
- **Uhrzeit:** Stellen Sie die gewünschte Uhrzeit ein.
- **Modus:** Legen Sie fest, ob Sie durch einen Signalton (Summer) oder durch Musik (DAB, FM, Spotify, Internetradio) geweckt werden wollen.

- **Programm:** Haben Sie Internetradio, DAB oder FM gewählt, können Sie festlegen, mit welchem Sender Sie geweckt werden möchten. Sie können diesen aus der Liste **Zuletzt gehört** auswählen.
- **Lautstärke:** Wählen Sie die Lautstärke aus, mit der Sie geweckt werden möchten.
- **Speichern:** Wählen Sie die Option Speichern und bestätigen Sie durch Drücken des Navigationsrads, um die vorgenommenen Einstellungen zu speichern. Der Wecker ist nun aktiviert.



HINWEIS:

Bei der Verwendung von Internetradio als Weckton ist es wichtig, dass zum Weckzeitpunkt eine stabile Internetverbindung verfügbar ist. Ist dies nicht der Fall, wird auf den Signaltone (Summer) als Weckton ausgewichen. Es wird empfohlen, automatische Zeitupdates zu erlauben. Dadurch wird gewährleistet, dass auch nach Trennung der Stromversorgung – z.B. bei Stromausfall – die Uhrzeit wieder aktualisiert wird.



HINWEIS:

Beachten Sie bei der Nutzung und Einstellung der Weckfunktion auf einem zu einer Multiroomgruppe gehörenden Gerät, dass dieses Gerät zum Zeitpunkt des Alarms die Gruppe automatisch verlässt. Dieses Verhalten vermeidet, dass der Alarm auf allen zur Gruppe gehörenden Geräten ausgelöst wird. Das betroffene Gerät wird nach Beenden des Alarms nicht automatisch wieder Mitglied der Gruppe, sondern muss manuell zur Gruppe hinzugefügt werden.

Snooze-Funktion

Wird der Wecker ausgelöst, drücken Sie das Power/ Lautstärke-Rad, um den Wecker zu beenden. Drücken Sie wiederholt die Snooze-Taste auf der Fernbedienung, um die Snooze-Funktion zu aktivieren. Der Wecker bleibt für das ausgewählte Zeitintervall (5/10/15/30/60 Minuten) ausgeschaltet und wird dann noch einmal ausgelöst. Drücken Sie wiederholt die Snooze-Taste auf der Fernbedienung, um statt einem Zeitintervall die Option **Ein** zu aktivieren. Das Gerät bleibt dann eingeschaltet. Wird der Wecker nicht beendet, schaltet das Gerät nach einer Stunde automatisch in den Standby-Modus.

Reinigung und Aufbewahrung

Reinigen Sie das Gerät nur mit einem fussselfreien, leicht feuchten Tuch und verwenden Sie keine aggressiven Reiniger. Sollten Sie das Gerät längere Zeit nicht verwenden, schalten Sie es aus und trennen Sie es von der Stromversorgung. Lagern Sie es an einem sauberen, trockenen Ort ohne direkte Sonneneinstrahlung.

Technische Daten

Stromversorgung	110 – 240 V. 50/ 60 Hz
LAN	RJ45 10/100 Mbit
WLAN	IEEE 802.11 b/g/n
Verschlüsselung	WEP, WPA, WPA2 (WPS)
Funk-Frequenz	2412 – 2472 MHz
Max. Sendeleistung	54 mW
Frequenzbereich	DAB+: 174 – 240 MHz FM: 87,5 – 108 MHz
Display	8,2 cm (3,2"), 320 x 240 Pixel
Audioformate	MP3, WMA, AAC, WAV, FLAC
Unterstützung	UPnP, DLNA kompatibel, Windows Playlist (WPL)
Abmessungen (BxHxT)	43,5 x 7,6 x 30 cm
Gewicht	2,32 kg

Kundenservice: 07631 / 360 - 350

Importiert von:

PEARL.GmbH | PEARL-Straße 1-3 | D-79426 Buggingen

© REV3 – 18.12.2018 – LZ/FR//RM

Tuner hi-fi connecté

avec fonctions radio Internet/DAB+/FM, streaming et lecteur MP3

Mode d'emploi



Table des matières

Votre nouveau tuner hi-fi connecté	6
Contenu	6
Consignes préalables	7
Consignes de sécurité générales	7
Consignes importantes sur les batteries/piles et leur recyclage	9
Consignes importantes pour le traitement des déchets	9
Déclaration de conformité	10
Variantes du produit	10
Description du produit	11
Mise en marche	13
Insérer les piles dans la télécommande	13
Assistant d'installation	13
Connecter par câble LAN	13
Connecter par wifi	14
LAN : Configuration manuelle	15
Wifi : Configuration manuelle	15
Utilisation	16
Consignes d'utilisation : allumer et éteindre	16
Consignes d'utilisation : télécommande	17
Réglages système.....	17
Réglages Internet	17
Réglages de l'heure	18
Langue.....	19
Réglages d'usine	19
Mises à jour de logiciel	19
Assistant d'installation	19
Information.....	19
Rétroéclairage	20
Multiroom	20
Créer un nouveau groupe	20
Afficher les détails	20
Ajouter des Clients	20

Afficher les Clients.....	20
Quitter le groupe.....	20
Supprimer un groupe.....	21
Modèle de couleurs	21
AUX : veille automatique	21
Menu principal.....	21
Radio Internet	21
Recherche des stations.....	21
Podcasts	22
Stations écoutées récemment.....	22
Favoris locaux	22
Favoris	23
Spotify.....	24
Établir une connexion.....	24
Lecteur audio	24
Lecture à partir d'une clé USB.....	24
Lecture à partir d'un ordinateur	25
Lecture à partir d'un réseau : accès direct depuis la Radio	25
Lecture à partir d'une playlist.....	26
Options générales de lecture	26
DAB	26
Recherche manuelle de stations	26
Liste des stations et ordre des stations	27
Informations de la station	27
Supprimer une station	27
Favoris	27
Dynamic Range Control (DRC)	28
FM	28
Réglages de recherche	28
Recherche Automatique de stations.....	28
Recherche manuelle de stations	28
Favoris	28
Réglage audio	29
Auxiliary Input	29
Sommeil.....	29
Réveil.....	29

Fonction Snooze	30
Nettoyage et stockage	30
Caractéristiques techniques	31

Votre nouveau tuner hi-fi connecté

Chère cliente, cher client,

Nous vous remercions d'avoir choisi ce tuner hi-fi connecté.

Afin d'utiliser au mieux votre nouveau tuner hi-fi, veuillez lire attentivement ce mode d'emploi et respecter les consignes et astuces suivantes.

Contenu

- Tuner hi-fi
- Télécommande
- 2 piles AAA
- Mode d'emploi

Consignes préalables

The Spotify Software is subject to third party licenses found here :
www.spotify.com/connect/third-party-licenses

Consignes de sécurité générales

- Ce mode d'emploi vous permet de vous familiariser avec le fonctionnement du produit. Conservez-le précieusement afin de pouvoir le consulter en cas de besoin.
- Pour connaître les conditions de garantie, veuillez contacter votre revendeur. Veuillez également tenir compte des conditions générales de vente !
- Veillez à utiliser le produit uniquement comme indiqué dans la notice. Une mauvaise utilisation peut endommager le produit ou son environnement.
- Lisez attentivement ce mode d'emploi. Il comporte des informations importantes concernant l'utilisation, la sécurité et l'entretien de l'appareil. Il doit être conservé précieusement et transmis avec le produit à un tiers.
- N'utilisez pas l'appareil à d'autres fins que celles pour lesquelles il est conçu.
- Respectez les consignes de sécurité lors de l'utilisation.
- Avant chaque utilisation, vérifiez que ni l'appareil, ni ses accessoires, ni son câble d'alimentation n'est endommagé.
- N'utilisez pas l'appareil s'il présente des traces visibles d'endommagement.
- N'utilisez l'appareil qu'avec une prise secteur domestique. Vérifiez que la tension secteur indiquée sur la plaque signalétique correspond à celle de votre alimentation secteur.
- Veillez à ne pas pincer le câble d'alimentation, ne l'exposez pas à des bords tranchants ou à des surfaces chaudes. N'utilisez pas le câble pour déplacer l'appareil.
- Si le câble d'alimentation de votre appareil est endommagé, vous devez le faire remplacer par un professionnel agréé, afin d'éviter tout risque pour votre sécurité.
- Débranchez l'appareil après chaque utilisation, en cas de dysfonctionnement pendant l'utilisation, et avant chaque nettoyage de l'appareil.
- Ne débranchez jamais la fiche avec des mains mouillées ou en tirant sur le câble.
- Cet appareil est conçu pour un usage domestique ou similaire uniquement.
- Cet appareil ne convient pas pour un usage professionnel.
- Cet appareil est conçu pour une utilisation en intérieur uniquement.
- Veillez à ce que l'appareil soit placé de façon stable lors de l'utilisation et que le câble ne constitue pas un obstacle sur lequel on pourrait trébucher.
- N'utilisez jamais l'appareil s'il présente un dysfonctionnement, s'il a été plongé dans l'eau, s'il est tombé ou a été endommagé d'une autre manière.

- Le fabricant n'est pas responsable en cas de mauvaise utilisation due au non-respect du mode d'emploi.
- Le démontage ou la modification du produit affecte sa sécurité. Attention, risque de blessure !
- Toute modification ou réparation de l'appareil ou de ses accessoires doit être effectuée exclusivement par le fabricant ou par un spécialiste dûment autorisé.
- Veillez à ce que la prise de courant, à laquelle est branché l'appareil, soit toujours facilement accessible, pour que l'appareil puisse être rapidement débranché en cas d'urgence.
- Manipulez le produit avec précaution. Un coup, un choc, ou une chute, même de faible hauteur, peut l'endommager.
- N'exposez pas le produit à l'humidité ni à une chaleur extrême.
- Ne plongez jamais l'appareil dans l'eau ni dans aucun autre liquide.
- Ce produit est conçu uniquement pour un usage privé.
- Protégez l'appareil de la saleté, de l'humidité et de la surchauffe et utilisez-le uniquement dans des pièces sèches.
- Ne laissez pas des enfants s'approcher de l'appareil ! Surveillez les enfants pour vous assurer qu'ils ne jouent pas avec les matériaux d'emballage. Risque d'étouffement !
- Veillez à ne pas faire tomber l'appareil et à ne pas l'exposer à des chocs violents.
- Ne dépassez pas les limites de puissance de l'appareil figurant dans les caractéristiques techniques.
- N'utilisez pas l'appareil si le câble, la fiche ou l'appareil lui-même est endommagé.
- Ne saisissez jamais la fiche d'alimentation avec des mains mouillées. N'utilisez pas l'appareil en extérieur ou dans des pièces avec une humidité élevée.
- Lorsque vous débranchez la fiche de la prise murale, tirez toujours directement sur la fiche d'alimentation. Ne tirez jamais sur le câble, vous pourriez l'endommager. Ne transportez jamais l'appareil en le tenant par le câble.
- Veillez à ne pas plier, écraser, pincer le câble d'alimentation, ni à l'exposer à des sources de chaleur ou des objets pointus ou tranchants. Évitez de laisser l'appareil devenir un obstacle sur lequel quelqu'un risquerait de trébucher.
- Si possible, n'utilisez pas de câble de rallonge. Si cela s'avère inévitable, veillez à n'utiliser que des câbles de rallonge simples (pas de multiprise), correspondant aux normes de sécurité en vigueur, protégés contre les éclaboussures et conçus avec des caractéristiques appropriées à l'appareil.
- Avant de le brancher à l'alimentation, assurez-vous que l'indication de tension électrique inscrite sur l'appareil correspond bien à celle délivrée par votre prise murale. Utilisez uniquement des prises murales reliées à la terre.

- Surveillez les enfants pour vous assurer qu'ils ne jouent pas avec l'appareil.
- Cet appareil n'est pas conçu pour être utilisé par des personnes (y compris les enfants) dont les capacités physiques, sensorielles ou mentales sont réduites, ou des personnes dénuées d'expérience ou de connaissance, sauf si elles ont pu bénéficier, par l'intermédiaire d'une personne responsable de leur sécurité, d'une surveillance ou d'instructions préalables concernant l'utilisation de l'appareil.
- Si le câble d'alimentation est endommagé, il doit être remplacé par le fabricant, son service après-vente ou des personnes de qualification similaire afin d'éviter tout danger. N'utilisez pas l'appareil tant que la réparation n'a pas été effectuée.
- Aucune garantie ne pourra être appliquée en cas de mauvaise utilisation.
- Le fabricant décline toute responsabilité en cas de dégâts matériels ou dommages (physiques ou moraux) dus à une mauvaise utilisation et/ou au non-respect des consignes de sécurité.
- Sous réserve de modification et d'erreur !

Consignes importantes sur les batteries/piles et leur recyclage

Les batteries/piles usagées ne doivent **PAS** être jetées dans la poubelle de déchets ménagers. La législation oblige aujourd'hui chaque consommateur à jeter les batteries/piles usagées dans les poubelles spécialement prévues à cet effet. Vous pouvez déposer vos batteries/piles dans les déchetteries municipales et dans les lieux où elles sont vendues.

- Les accumulateurs délivrent parfois une tension plus faible que les piles. Il peut donc arriver qu'un appareil fonctionnant à piles ne fonctionne pas avec des accumulateurs (piles rechargeables).
- Maintenez les batteries/piles hors de portée des enfants.
- Les batteries/piles dont s'échappe du liquide sont dangereuses. Ne les manipulez pas sans gants adaptés.
- N'essayez pas d'ouvrir les batteries/piles. Ne les jetez pas au feu.
- Les piles normales ne sont pas rechargeables. Attention : risque d'explosion !
- N'utilisez ensemble que des batteries/piles du même type, et remplacez-les toutes en même temps !
- Retirez les batteries/piles de l'appareil si vous ne comptez pas l'utiliser pendant un long moment.

Consignes importantes pour le traitement des déchets

Cet appareil électronique ne doit **PAS** être jeté dans la poubelle de déchets ménagers. Pour l'enlèvement approprié des déchets, veuillez vous adresser aux points de ramassage publics de votre municipalité.

Les détails concernant l'emplacement d'un tel point de ramassage et des éventuelles restrictions de quantité existantes par jour/mois/année, ainsi que sur des frais éventuels de collecte, sont disponibles dans votre municipalité.

Déclaration de conformité

La société PEARL.GmbH déclare ces produits ZX-1680 et ZX-1800, conformes aux directives actuelles suivantes du Parlement Européen : 2011/65/UE, relative à la limitation de l'utilisation de certaines substances dangereuses dans les équipements électriques et électroniques, 2014/30/UE, concernant la compatibilité électromagnétique, 2014/35/UE, concernant la mise à disposition sur le marché du matériel électrique destiné à être employé dans certaines limites de tension, et 2014/53/UE, concernant la mise à disposition sur le marché d'équipements radioélectriques.



Service Qualité
Dipl.-Ing. (FH) Andreas Kurtasz

La déclaration de conformité complète du produit est disponible en téléchargement à l'adresse <https://www.pearl.fr/support/notices> ou sur simple demande par courriel à qualite@pearl.fr.



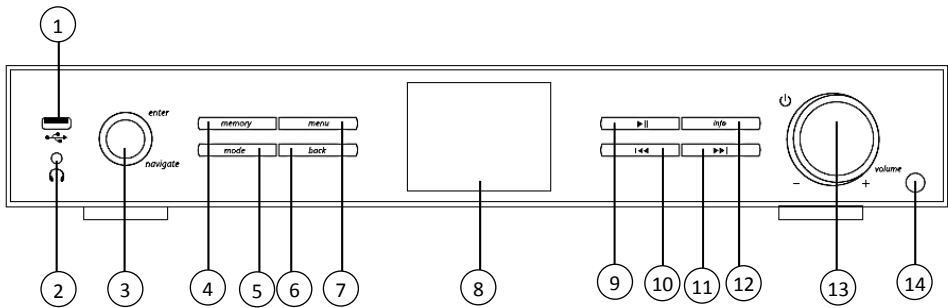
Variantes du produit

ZX-1680 : Tuner hi-fi connecté avec fonctions radio Internet/DAB+/FM, streaming et lecteur MP3, coloris noir

ZX-1800 : Tuner hi-fi connecté avec fonctions radio Internet/DAB+/FM, streaming et lecteur MP3, coloris argent

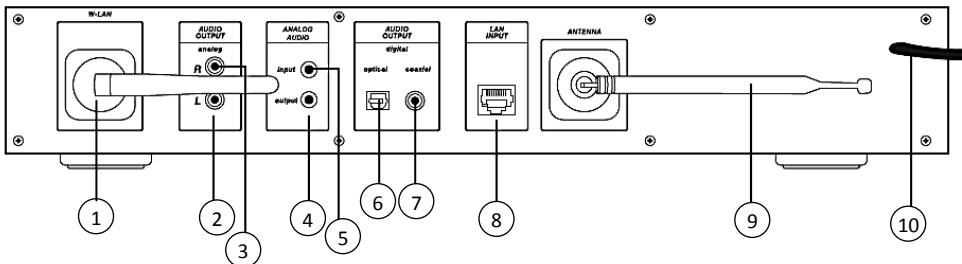
Description du produit

Face avant :



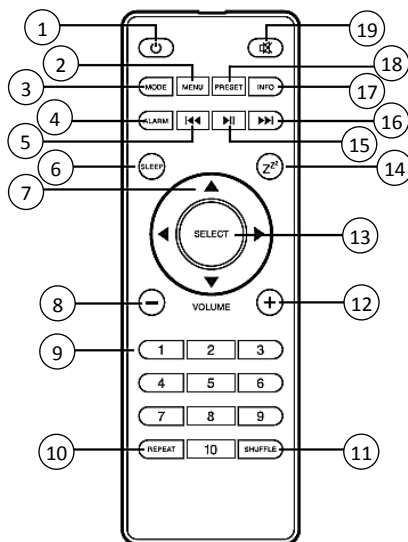
1. Port USB	8. Écran
2. Prise casque	9. Bouton ► I
3. Molette de navigation	10. Bouton I ◀◀
4. Bouton Memory	11. Bouton ►► I
5. Bouton Mode	12. Bouton Info
6. Bouton Retour	13. Molette Power/ Volume
7. Bouton Menu	14. Récepteur infrarouge

Face arrière :



1. Antenne wifi	6. Sortie audio numérique optique
2. Stereo Cinch L	7. Sortie audio numérique coaxiale
3. Stereo Cinch L	8. Port réseau (LAN)
4. Prise Line out	9. Antenne
5. Port AUX IN	10. Prise d'alimentation

Télécommande

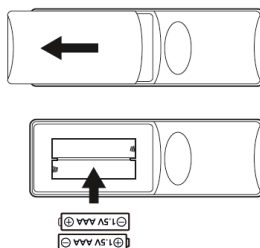


1. Bouton Power
2. Bouton Menu
3. Bouton Mode
4. Bouton Alarme
5. Bouton ►► I
6. Bouton Sleep
7. Touches fléchées
8. Bouton "Baisser le volume"
9. Touches numériques
10. Bouton Repeat
11. Bouton Mode aléatoire
12. Bouton "Monter le volume"
13. Bouton Select (sélection)
14. Bouton Snooze
15. Bouton ►► I
16. Bouton ►► I
17. Bouton Info
18. Bouton Reset
19. Bouton Muet

Mise en marche

Déployez l'antenne qui se trouve à l'arrière de la radio. Branchez la fiche d'alimentation à une prise murale.

Insérer les piles dans la télécommande



Retournez la télécommande et ouvrez le compartiment à piles en le faisant glisser. Insérez 2 piles dans le compartiment en veillant à respecter la polarité inscrite dans le compartiment à piles. Replacez le couvercle sur le compartiment à piles de la télécommande.

Assistant d'installation

Vous pouvez décider de démarrer la première installation avec l'assistant d'installation et de régler directement la langue, le format de l'heure, les mises à jour automatiques, la date et heure ainsi que la connexion réseau. Tous ces réglages peuvent également être effectués séparément à un autre moment dans les réglages système. Pour sélectionner une option, tournez la molette de navigation. Pour confirmer, appuyez sur la molette de navigation. Si vous ne souhaitez pas recourir à l'assistant d'installation, sélectionnez **Non**. Vous pourrez déterminer ensuite si vous souhaitez recourir à l'assistant lors du démarrage suivant.

Connecter par câble LAN

1. Connectez une des extrémités d'un câble LAN (non fourni) à votre routeur et l'autre extrémité au port LAN de votre appareil. Assurez-vous que le routeur est allumé et qu'il est connecté à Internet.
2. Appuyez sur la touche Menu.
3. À l'aide de la molette de navigation, sélectionnez le point de menu **Réglages système** et confirmez votre sélection en appuyant sur la molette de navigation.
4. Sélectionnez **Réglages Internet** puis appuyez sur la molette de navigation.
5. Sélectionnez ensuite **Assistant réseau** puis appuyez sur la molette de navigation. Patientez pendant que votre appareil effectue sa recherche.
6. Naviguez à présent jusqu'en bas de la liste des réseaux wifi disponibles et sélectionnez **Câble**. Confirmez en appuyant sur la molette de navigation.

Connecter par wifi

1. Appuyez sur la touche Menu.
2. À l'aide de la molette de navigation, sélectionnez le point de menu **Réglages système** et confirmez votre sélection en appuyant sur la molette de navigation.
3. Sélectionnez **Réglages Internet** puis appuyez sur la molette de navigation.
4. Sélectionnez ensuite **Assistant réseau** puis appuyez sur la molette de navigation. Patientez pendant que votre appareil recherche les réseaux wifi disponibles.
5. Sélectionnez votre réseau wifi dans la liste des réseaux puis confirmez en appuyant sur la molette de navigation. Si votre réseau wifi ne s'affiche pas dans la liste, il se peut qu'il soit caché ou hors de portée. Dans ce cas, essayez d'effectuer une configuration manuelle ou une connexion par câble LAN (voir chapitre **Configuration manuelle** ou **Connecter par câble réseau**).



NOTE :

*Les réseaux prenant en charge une connexion WPS (Wifi Protected Setup) sont précédés dans la liste de l'indication **WPS**. Dans les autres cas, il s'agit de réseaux ouverts ou de connexions protégées par le procédé PSK (Pre Shared Key : clé de chiffrement prédéfinie).*

6. Choisissez alors une des méthodes de connexion suivantes :

- **Appuyer sur le bouton** : configurez une connexion par PBC (Push Button Configuration : configuration par pression d'un bouton). Appuyez pour cela sur la touche WPS de votre routeur. Confirmez en appuyant sur la molette de navigation. La connexion s'établit. Vous pouvez également afficher la connexion par touche WSP directement dans les Réglages Internet : Menu → Réglages système → Réglages Internet → Configuration wifi PBC.
- **Code PIN** : l'appareil génère un code PIN à 8 caractères. Affichez l'interface Web de votre routeur et saisissez le code PIN. Pour cela, consultez si nécessaire le mode d'emploi de votre routeur. Confirmez en appuyant sur la molette de navigation. La connexion s'établit.
- **Ignorer le WPS** : saisissez le mot de passe (PSK) de votre réseau wifi. Pour cela, naviguez jusqu'au caractère souhaité puis confirmez en appuyant sur la molette de navigation. Saisissez ensuite le caractère suivant. Vous disposez de majuscules et de minuscules ainsi que de caractères spéciaux. Pour effacer un caractère, sélectionnez ←. Naviguez ensuite vers OK puis appuyez sur la molette de réglage. La connexion s'établit.



NOTE :

Si le réseau que vous avez sélectionné n'est pas protégé, sélectionnez-le simplement dans la liste puis confirmez en appuyant sur la molette de navigation. La connexion s'établit.

7. Pour terminer les réglages, appuyez sur la molette de navigation.

LAN : Configuration manuelle

Si vous souhaitez régler la connexion réseau manuellement, procédez comme suit :

1. Appuyez sur la touche Menu.
2. À l'aide de la molette de navigation, sélectionnez le point de menu **Réglages système** et confirmez votre sélection en appuyant sur la molette de navigation.
3. Sélectionnez **Réglages Internet** puis appuyez sur la molette de navigation.
4. Sélectionnez ensuite **Réglages manuels** puis **Câble**. Confirmez l'un puis l'autre en appuyant sur la molette de navigation.
5. Lorsque DHCP est activé sur votre routeur, sélectionnez **DHCP activé**. La connexion s'établit. Vous n'avez aucun autre réglage à faire.
6. Lorsque DHCP est désactivé sur votre routeur, sélectionnez **DHCP désactivé**. Saisissez ensuite les informations réseau requises : adresse IP, masque de sous-réseau, adresse de passerelle, serveur DNS primaire, serveur DNS secondaire. Vous pouvez trouver cette information sur l'interface Web de votre routeur ou le demander à votre administrateur réseau. Confirmez votre saisie en appuyant sur la molette de navigation. La connexion s'établit.

Wifi : Configuration manuelle

1. Appuyez sur la touche Menu.
2. À l'aide de la molette de navigation, sélectionnez le point de menu **Réglages système** et confirmez votre sélection en appuyant sur la molette de navigation.
3. Sélectionnez **Réglages Internet** puis appuyez sur la molette de navigation.
4. Sélectionnez ensuite **Réglages manuels** puis **San fil**. Confirmez l'un puis l'autre en appuyant sur la molette de navigation.
5. Lorsque DHCP est activé sur votre routeur, sélectionnez **DHCP activé**. Saisissez l'SSID de votre réseau wifi puis confirmez en appuyant sur la molette de navigation. Sélectionnez ensuite la méthode de sécurisation du réseau. Vous la trouverez dans la configuration de votre routeur. Indépendamment du cryptage sélectionné, vous devrez ensuite saisir une clé réseau pour que la connexion soit établie.
6. Lorsque DHCP est désactivé sur votre routeur, sélectionnez **DHCP désactivé**. Saisissez ensuite les informations réseau requises : adresse IP, masque de sous-réseau, adresse de passerelle, serveur DNS primaire, serveur DNS secondaire. Saisissez l'SSID de votre réseau wifi puis confirmez en appuyant sur la molette de navigation. Sélectionnez ensuite la méthode de sécurisation du réseau. Vous pouvez trouver cette information sur l'interface Web de votre routeur ou le demander à votre administrateur réseau. Confirmez votre saisie en appuyant sur la molette de navigation. La connexion s'établit.

Utilisation

Consignes d'utilisation : allumer et éteindre

- **la radio** : pour allumer ou éteindre l'appareil, appuyez sur la molette POWER / volume. Une fois éteint, l'appareil se trouve en mode Veille. Pour l'éteindre complètement, débranchez-le de la prise secteur.
- **Navigation et contrôle** : pour sélectionner les différents points de menu, tournez la molette de navigation. Pour confirmer votre sélection, appuyez sur la molette de navigation
- **Ajuster le volume** : pour monter ou baisser le volume, tournez la molette POWER / volume vers la droite ou vers la gauche. Le niveau sonore s'affiche à l'écran. Pour mettre l'appareil en mode silencieux, tournez la molette vers la gauche à partir du niveau 1.
- **Saisie de mots de passe, de textes de recherche etc...** : à l'aide de la molette de navigation, sélectionnez les chiffres, lettres et/ou caractères spéciaux souhaités et confirmez chaque saisie en appuyant sur la molette de navigation. Pour corriger une saisie, sélectionnez et confirmez le bouton de commande ←. La dernière saisie est supprimée. Pour interrompre une saisie, sélectionnez et confirmez le bouton de commande **Interr.** Lorsqu'une saisie est terminée et que vous souhaitez la valider, sélectionnez et confirmez le bouton de commande **Ok**.



NOTE :

Pour arriver directement aux boutons ← **Interr.** et **Ok**, appuyez sur le bouton Info.

- **Bouton Info** : lorsque vous appuyez sur le bouton Info, en fonction du mode dans lequel se trouve l'appareil et des fichiers audio et stations etc. en cours de lecture, des informations supplémentaires s'affichent :
 - Description : indication de la station radio, du programme en cours, du contenu, des sujets, etc.
 - Genre / pays du programme : le style de musique et le pays / le Bundesland / la région de la station s'affichent.
 - Fiabilité
 - Débit binaire : le débit binaire actuel de la station reçue s'affiche.
 - Codec : indication du procédé de codage utilisé pour la numérisation de données et de signaux, par ex. MP3, WMA.
 - Taux d'échantillonnage : indication du taux d'échantillonnage (fréquence d'échantillonnage) indiquant combien de fois le signal audio est interrogé pendant une période donnée.
 - Mémoire tampon : la puissance du signal de la station est indiquée par la longueur de la barre.
 - Date du jour en cours
 - Interprète
 - Album
 - Dossier
 - Chemin : indication du chemin de stockage du fichier en cours de lecture.

Consignes d'utilisation : télécommande

Vous pouvez également contrôler votre appareil avec la télécommande. Pour une description détaillée des réglages, veuillez consulter les chapitres correspondants dans le mode d'emploi.

- Bouton Power : allumer/éteindre l'appareil
- Bouton Menu : afficher le menu
- Bouton Mode : appuyez plusieurs fois sur ce bouton pour basculer entre les différents modes.
- Bouton Alarme : afficher les réglages du réveil
- Bouton Sleep : appuyez plusieurs fois sur ce bouton pour régler le délai après lequel l'appareil se met en mode Veille.
- Touche fléchée : navigation dans les menus. Pour revenir au menu précédent, utilisez le bouton ◀.
- Bouton "Monter le volume" / "Baisser le volume" : régler le volume
- Bouton Repeat
- Bouton Mode aléatoire
- Bouton Select : confirmer une saisie
- Bouton Snooze : la fonction de ce bouton n'est disponible que lorsque l'alarme du réveil sonne. Appuyez plusieurs fois sur ce bouton pour régler le délai après lequel le réveil doit resonner.
- ▶|| / ▶▶| / |◀◀ : contrôle de la lecture
- Bouton Info : lorsque vous appuyez sur le bouton Info, en fonction du mode dans lequel se trouve l'appareil et des fichiers audio et stations etc. en cours de lecture, des informations supplémentaires s'affichent (voir chapitre **Consignes d'utilisation : Radio**).
- Bouton Preset : enregistrer et afficher les stations favorites.
- Bouton Muet : désactiver /activer le son
- Touches numériques : affichage de stations enregistrées.

Réglages système

Réglages Internet

Appuyez sur la touche Menu puis sélectionnez **Réglages Système**. Confirmez en appuyant sur la molette de navigation. Sélectionnez ensuite **Réglages Internet**.

- **Afficher les réglages :**
Vous trouverez ici des informations sur toutes les connexions réseau en cours d'utilisation / de configuration par l'appareil.
- **NetRemote PIN-Setup :**
Vous pouvez contrôler l'appareil via l'application **UNDOK**. Pour cela, téléchargez l'application dans Google Play Store (Android) ou dans App Store (iOS), puis installez-la sur votre smartphone. Assurez-vous que votre smartphone est connecté au même réseau que votre appareil. Le code PIN ci-dessous vous garantit qu'aucun autre

utilisateur ne peut se connecter à votre appareil. Le code PIN par défaut est **1234**. Effacez-le en appuyant sur ← puis saisissez un code PIN personnel à l'aide de la molette de navigation. Lorsque vous avez fini de saisir le nouveau code PIN, appuyez sur OK. Le code PIN vous sera demandé lorsque vous ouvrez l'application sur votre smartphone pour établir une connexion avec votre appareil.

- **Supprimer des profils de réseau :**

L'appareil enregistre toutes les connexions réseau (profils) réussies. Cela lui permet de se rétablir ces connexions lors de nouvelles tentatives de connexion, par ex. après un débranchement de l'appareil, sans que vous soyez obligés de saisir à nouveau les données d'accès. Pour supprimer un de ces profils, sélectionnez-le avec la molette de navigation. Confirmez ensuite avec **Oui**.



NOTE :

Il est impossible de supprimer un réseau actif.

- **Suspendre une connexion réseau :**

Il s'agit d'une fonction d'économie d'énergie. Sélectionnez **Non** pour éteindre le module réseau lorsque l'appareil actif n'utilise aucune connexion réseau, par ex. en mode Veille. Dans ce cas, il n'est pas possible d'accéder à l'appareil par ordinateur, Smartphone ou tablette. Si vous utilisez le streaming ou le contrôle par l'intermédiaire de l'application, sélectionnez **Oui**. Par défaut, cette option est désactivée.

Réglages de l'heure

Appuyez sur la touche Menu puis sélectionnez **Réglages Système et Réglages de l'heure**.

- **Réglage de la date / de l'heure :**

Pour régler manuellement la date (JJ-MM-AAAA) et l'heure (hh:mm), utilisez la molette de navigation.

- **Mise à jour automatique :**

Sélectionnez la mise à jour automatique de l'heure et de la date via le réseau radio (FM, DAB) ou Internet. La mise à jour de la date et de l'heure via le réseau radio vous garantit que l'heure sera réajustée automatiquement et que les heures de réveil programmées seront récupérées telles quelles mêmes après une coupure de courant. Pour régler la date et l'heure manuellement, sélectionnez **Pas de mise à jour**.

- **Régler le format :**

Vous avez le choix entre le format 12 heures et le format 24h.

Langue

Appuyez sur la touche Menu puis sélectionnez **Réglages Système** et **Langue**. Sélectionnez dans la liste la langue souhaitée.

Réglages d'usine

Appuyez sur la touche Menu puis sélectionnez **Réglages Système** et **Réglages d'usine**. Pour poursuivre l'opération et supprimer tous les réglages effectués, sélectionnez **Oui** avec la molette de navigation.



NOTE :

Certains problèmes et dysfonctionnements peuvent être réglés par une restauration des réglages d'usine. Une réinitialisation supprime toutefois tous les paramètres tels que l'égaliseur, les favoris et les profils réseau.

Mises à jour de logiciel

Appuyez sur la touche Menu puis sélectionnez **Réglages Système** et **Mises à jour de logiciel**. Il est recommandé de toujours installer les mises à jour disponibles sur votre appareil. Pour que votre appareil recherche automatiquement et régulièrement les nouvelles mises à jour de logiciel (recommandé), sélectionnez **Mises à jour automatiques** et confirmez en appuyant sur **Oui**. Pour rechercher manuellement les mises à jour de logiciel, sélectionnez **Rechercher les mises à jour**.



ATTENTION !

Avant de démarrer une mise à jour de logiciel, assurez-vous que l'alimentation électrique de votre appareil est stable. Une coupure de courant lors d'une mise à jour de logiciel peut endommager irréremédiablement votre appareil.

Assistant d'installation

Pour exécuter (à nouveau) l'assistant (voir chapitre Mise en marche), appuyez sur la touche Menu puis sélectionnez **Réglages Système** et **Assistant d'installation**.

Information

Pour afficher les informations actuelles sur les logiciels et l'appareil, appuyez sur la touche Menu puis sélectionnez **Réglages Système** et **Information**. Vous pouvez aussi trouver l'identifiant Radio de votre appareil sur le portail en ligne de Frontier Silicon (<http://www.wifiradio-frontier.com>), si vous y avez enregistré votre appareil.

Rétroéclairage

Vous avez la possibilité de régler séparément le rétroéclairage pour les différents modes (mode Marche, mode Veille, mode Sommeil). Appuyez sur la touche Menu puis sélectionnez **Réglages Système** et **Rétroéclairage**. Pour les modes Marche, Veille et Sommeil, vous avez les choix entre trois niveaux de luminosité. Pour le mode Veille, vous pouvez en plus sélectionner un intervalle de temps sous **Timeout (sec)**. Pour qu'en mode Veille l'écran soit éclairé au niveau de luminosité du mode Marche pendant l'intervalle de temps sélectionné, appuyez sur la molette de navigation. Pour désactiver cette fonction, sélectionner **Arrêt**.

Multiroom

Assurez-vous que toutes les radios sont connectées au même réseau par LAN ou wifi. Un groupe multiroom peut être constitué de max. cinq appareils (1x Master et 4x Slave). Le "Master" est l'appareil source qui transmet sa lecture en cours à tous les autres appareils (Clients) du groupe. Si vous souhaitez transmettre une lecture à partir de bluetooth ou d'un CD, seul l'appareil équipé des dispositifs technologiques de réception ou de lecture correspondants peut tenir lieu de Master.

Créer un nouveau groupe

Appuyez sur la touche Menu puis sélectionnez Réglages Système → Multiroom → Créer un nouveau groupe. Définissez un nom. Puis sélectionnez **OK** et appuyez sur la molette de navigation pour confirmer.

Afficher les détails

Cette option vous informe sur le statut actuel de l'appareil dans chaque groupe. Dans le champ Statut, le statut (Master ou Client) de l'appareil sélectionné s'affiche.

Ajouter des Clients

Si votre appareil est Master, l'option **Ajouter des Clients** vous permet d'ajouter des Clients (supplémentaires). Cette option vous montre une liste des appareils se trouvant dans le réseau. Les appareils précédés d'une étoile sont déjà Clients du groupe. Vous ne pouvez ajouter comme Clients au groupe que des appareils sans étoile.

Afficher les Clients

L'option **Afficher les Clients** affiche tous les membres du groupe actuel.

Quitter le groupe

L'option **Quitter le groupe** vous permet de supprimer du groupe actuel le Client que vous êtes en train de servir. Confirmez la suppression avec **OK**.

Supprimer un groupe

Si vous souhaitez supprimer un groupe entier, sélectionnez l'option Supprimer un groupe. Notez qu'un groupe ne peut être supprimé que sur le Master de ce groupe.

Modèle de couleurs

Vous pouvez ajuster le modèle de couleurs de l'écran. Pour cela, appuyez sur la touche Menu puis sélectionnez **Réglages Système** et **Modèle de couleurs**. Choisissez dans la liste le modèle de couleurs souhaité.

AUX : veille automatique

En mode AUX IN, l'appareil passe par défaut en mode Veille au bout de 15 minutes. Pour désactiver cette fonction, appuyez sur la touche Menu puis sélectionnez **Réglages Système** et **AUX : veille automatique**. Sélectionnez **Non**. Pour activer la fonction, sélectionnez **Oui**.

Menu principal

Pour passer au menu principal, appuyez sur la touche Menu puis sélectionnez **Menu principal**.

Radio Internet

La radio utilise la base de données du fournisseur vTuner. Sur le portail <http://www.wifiradio-frontier.com>, vous pouvez utiliser des stations sans inscription directe. Pour bénéficier au mieux de l'étendue des fonctions et de la puissance du produit, vous pouvez changer de fournisseur. Pour activer le mode **Radio Internet**, allez dans le menu principal ou appuyez plusieurs fois sur le bouton mode.

Recherche des stations

L'appareil offre plusieurs moyens de rechercher des stations. Recherchez la sélection souhaitée à l'aide de la molette de navigation et confirmez en appuyant sur la molette.

- **Recherche de pays /régions** : appuyez sur la touche Menu puis sélectionnez Liste des stations → Stations → Pays. Après avoir déterminé le pays et la région, sélectionnez une station dans Toutes les stations ou Classées par genres
- **Recherche par genre** : appuyez sur la touche Menu puis sélectionnez Liste des stations → Stations → Genre. Après avoir déterminé le genre, sélectionnez une station dans Toutes les stations ou Stations présélectionnées ou Classées par pays.
- **Recherche par nom** : appuyez sur la touche Menu puis sélectionnez Liste des stations → Stations → Rechercher une station. Saisissez ensuite à l'aide de la molette de navigation le nom complet ou une partie du nom de la station. Sélectionnez **OK** puis

appuyez sur la molette de navigation pour démarrer la recherche. Vous obtenez une liste de toutes les stations dont le nom contient le texte recherché.

- **Stations populaires** : pour afficher une liste de stations populaires, appuyez sur la touche Menu puis sélectionnez Liste des stations → Stations → Stations populaires.
- **Nouvelles stations** : pour afficher une liste de stations nouvellement intégrées à la base de données, appuyez sur la touche Menu puis sélectionnez Liste des stations → Stations → Nouvelles stations.
- **Stations locales** : pour afficher des stations allemandes, appuyez sur la touche Menu puis sélectionnez Liste des stations → Locales Allemagne. Si vous vous trouvez dans un autre pays, c'est ce pays qui s'affiche à la place de l'Allemagne. A l'intérieur la sélection locale, vous pouvez filtrer Par genres ou sélectionner une station parmi toutes les stations ou une station parmi les stations présélectionnées.

Podcasts

Les Podcasts sont des discussions sur différents thèmes que l'on peut consulter, par ex. Talkshows, bulletins d'information et bien d'autres choses encore. Les Podcasts peuvent être consultés via Internet

- **Recherche par pays** : appuyez sur la touche Menu puis sélectionnez Liste des stations → Podcasts → Pays. Après avoir déterminé le pays et la région, sélectionnez un Podcast dans Tous les shows ou Classés par genre musical.
- **Recherche par formats** : pour effectuer une recherche par thème et catégorie, appuyez sur la touche Menu puis sélectionnez Liste des stations → Podcasts → Formats.
- **Recherche par nom** : appuyez sur la touche Menu puis sélectionnez Liste des stations → Podcasts → Recherche. Saisissez ensuite à l'aide de la molette de navigation le nom complet ou une partie du nom de la station. Sélectionnez **OK** puis appuyez sur la molette de navigation pour démarrer la recherche. Vous obtenez une liste de tous les Podcasts dont le nom contient le texte recherché.

Stations écoutées récemment

L'appareil enregistre les derniers Podcasts et stations écoutées dans une liste. Pour afficher cette liste, appuyez sur la touche Menu puis sélectionnez **Écoulées récemment**.

Favoris locaux

Pour accéder directement à vos stations favorites, vous pouvez les mémoriser sur 10 emplacements de mémoire. Procédez comme suit :

1. Réglez la station que vous souhaitez mémoriser comme favorite.

2. Pendant la diffusion de la station, maintenez enfoncée le bouton Memory. La liste des emplacements de mémoire s'affiche au bout de quelques instants.
3. À l'aide de la molette de navigation, sélectionnez l'emplacement de mémoire souhaité et confirmez votre sélection en appuyant sur la molette de navigation.
4. Pour afficher un favori, appuyez brièvement sur le bouton Memory puis sélectionnez la station souhaitée.



NOTE :

Les favoris ne peuvent pas être supprimés. Si les 10 emplacements de mémoire pour favoris sont attribués et que vous souhaitez mémoriser une autre station comme favorite, sélectionnez un emplacement de mémoire pour favoris déjà attribué. Celui-ci sera écrasé par la nouvelle station.

Favoris

En plus des emplacements de mémoire pour favoris locaux, vous pouvez créer vos propres listes de favoris via la base de données de vTuner. Si vous utilisez la base de données de vTuner, vous pouvez aussi synchroniser les listes des favoris créées avec plusieurs radios.

- **Inscrire l'appareil :** avant de pouvoir utiliser la base de données, vous devez vous inscrire au portail www.wifiradio-frontier.com. Pour cela, il vous faut une adresse e-mail valide et un code d'accès généré par l'appareil. Aucune information personnelle n'est collectée au moment de l'inscription. L'inscription n'entraîne pas de frais supplémentaires. L'offre est absolument gratuite. Après l'inscription, vous avez le choix entre environ 20 000 stations radio et 10 000 podcasts que vous pouvez gérer dans des listes de favoris. Pour afficher le code d'accès, appuyez sur la touche Menu puis sélectionnez Liste des stations → Aide → Code d'accès.



NOTE :

Veillez noter que chaque code d'accès ne peut être utilisé qu'une seule fois. En cas de problème lors de l'inscription, adressez-vous au service clientèle du portail.

Au moment de l'inscription, l'identifiant Radio est associé à votre adresse e-mail et enregistré sur l'interface Web. Si vous avez inscrit plusieurs radios et souhaitez partager/supprimer ou simplement comparer les identifiants Radio enregistrés, vous pouvez afficher les identifiants sur votre appareil. Pour cela, appuyez sur la touche Menu puis sélectionnez Réglages Système → Info → Radio ID.

- **Afficher la liste des favoris :** pour afficher sur l'appareil les listes de favoris créées via le portail, appuyez sur la touche Menu puis sélectionnez Liste des stations → Mes favoris.
- **Mes stations de radio ajoutées :** si l'une des stations que vous souhaitez ajouter n'est pas encore disponible, vous pouvez l'ajouter manuellement sur le portail (Disponible

uniquement sur l'appareil) ou suggérer que cette station soit intégrée à la base de données (Recommander une station). Pour cela, il vous faut l'adresse Internet du flux, qui se trouve en règle générale sur le site Web de la station. Pour afficher sur l'appareil les stations ajoutées manuellement, appuyez sur la touche Menu puis sélectionnez Liste des stations → Mes stations de radio ajoutées. Veuillez noter que les nouvelles stations peuvent être intégrées à la base de données avec un certain retard et que les stations proposées peuvent aussi être refusées.

Spotify

Pour pouvoir utiliser Spotify, il faut que vous ayez installé l'application Spotify sur votre Smartphone et que vous ayez un compte Spotify Premium. Vous pouvez télécharger l'application dans Google Play Store (Android) ou dans App Store (iOS). Ensuite, vous devez vous connecter ou vous créer un compte. Votre smartphone doit être connecté au même réseau wifi que votre appareil.

Établir une connexion

Pour lire des titres audio via votre appareil, ouvrez d'abord l'application Spotify sur votre Smartphone puis démarrez la lecture d'une playlist. Appuyez ensuite sur **Appareils disponibles** pour accéder à tous les appareils disponibles dans le réseau via la page de présentation. Sélectionnez votre appareil dans cette liste. La lecture se fait à présent par le biais de cet appareil. Après une première connexion réussie, vous pouvez passer en mode **Spotify** à partir du menu principal ou en appuyant plusieurs fois sur le bouton mode. Pour démarrer la lecture, appuyez sur la molette de navigation ou sur le bouton ►II. Vous pouvez également contrôler votre appareil avec la télécommande, l'application Smart Radio ou l'application Spotify.

Lecteur audio

Sélectionner ce mode de fonctionnement pour la lecture de fichiers MP3, WMA ou FLAC enregistrés sur un PC, un support de données ou un réseau local. Pour activer le mode **Lecteur audio**, allez dans le menu principal ou appuyez plusieurs fois sur le bouton mode.

Lecture à partir d'une clé USB



NOTE :

La clé USB doit être formatée au format FAT16/FAT32.

Branchez votre clé USB au port USB de votre appareil. Elle sera reconnue automatiquement. Répondez par **Oui** au message vous demandant si vous souhaitez ouvrir le support de stockage. Vous pouvez aussi sélectionner pour la lecture un fichier de votre choix en appuyant sur le bouton Menu puis sur Lecteur Audio → Lire USB.

Lecture à partir d'un ordinateur

Vous pouvez gérer votre appareil depuis votre ordinateur et transmettre de la musique en continu depuis l'ordinateur vers l'appareil. Cela concerne toutefois les ordinateurs avec système d'exploitation Windows 8. Si vous utilisez un autre système d'exploitation, la démarche à suivre peut être différente.

Assurez-vous que votre appareil et votre ordinateur sont sur le même réseau. Votre appareil doit avoir été accepté comme lecteur par votre ordinateur. Procédez comme suit : Panneau de configuration → Réseau et Internet → Afficher les appareils et ordinateurs du réseau Votre appareil devrait figurer dans cette liste.

1. Faites un clic droit sur l'icône ou le nom d'appareil de votre appareil puis sélectionnez **Autoriser le Streaming vers cet appareil**.
2. Pour modifier le nom d'appareil (Friendly Name), faites un nouveau clic droit sur l'icône ou la désignation de votre appareil puis sélectionnez **Afficher la page Web de l'appareil**.
3. Une nouvelle fenêtre de navigation s'affiche. ici, vous pouvez faire les modifications de votre choix.

Votre appareil peut à présent accéder au répertoire de l'ordinateur et vous pouvez envoyer des fichiers audio à l'appareil pour Lecture (streaming). Par défaut, le répertoire musical partagé est celui de votre propre bibliothèque. Gérez vos partages et ajoutez-en d'autres via Explorer ou Windows Media Player. Faites un clic droit sur le fichier audio de votre choix puis sélectionnez **Play To** et le nom d'appareil de la radio. La radio démarre la lecture du fichier audio.

Lecture à partir d'un réseau : accès direct depuis la Radio

Pour accéder depuis votre appareil à des partages réseau existants, activez le mode Lecteur audio dans le menu principal ou en appuyant plusieurs fois sur le bouton mode. Sélectionnez ensuite Menu principal → Lecteur audio → Média communs Sélectionnez l'appareil souhaité et affichez les partages en appuyant sur la molette de navigation. Vous avez la possibilité de rechercher des fichiers, d'ouvrir une liste de lecture ou de faire une recherche dans l'ensemble des fichiers audio partagés. Si vous souhaitez faire une recherche dans l'ensemble des fichiers audio partagés, des fonctions de recherche ou de classement supplémentaires sont à votre disposition (Album, interprète, genre, dossier, etc.) pour accéder plus rapidement au fichier souhaité.



NOTE :

Une grande partie des actions de recherche et de filtrage ne sont utilisables que si l'ID3 et d'autres informations de fichiers sur l'appareil source ou dans les fichiers audio ont été gérés correctement.

Pour réinitialiser les serveurs contactés jusqu'à présent, sélectionnez Menu principal → Lecteur audio → Supprimer le serveur puis appuyez sur la molette de navigation. Les média commun sont supprimés si vous confirmez la demande par **Oui**.

Lecture à partir d'une playlist

Vous pouvez créer localement sur votre appareil une playlist pour enregistrer des fichiers provenant de partages réseau ou de supports de données connectés. Pour cela, sélectionnez le fichier souhaité dans **Media communs** ou **Lire USB**. Maintenez la molette de navigation enfoncée jusqu'à ce que le message **Ajouté à la playlist** s'affiche sur l'écran. Vous pouvez aussi utiliser des playlists qui ont été créées sur un PC Windows (WPL = Windows-Play-List). Cela marche par ex. avec Windows Media Player.

- Pour afficher une playlist, appuyez sur la touche Menu puis sélectionnez Menu principal → Lecteur audio → Playlist.
- Pour supprimer des fichiers de la playlist, sélectionnez le fichier souhaité et maintenez la molette de navigation enfoncée jusqu'à ce que le message **Supprimer de ma playlist ?** s'affiche. Pour supprimer le fichier de la playlist, confirmez en appuyant sur **Oui**.
- Pour supprimer la playlist complète, appuyez sur la touche Menu puis sélectionnez Menu principal → Lecteur audio → Vider la playlist. Confirmez la question avec **Oui**.

Options générales de lecture

Ces options de lecture sont valables pour toutes les modes de lecture sous **Lecteurs audio**. Pour les afficher, appuyez sur la touche Menu puis sélectionnez Menu principal → Lecteur audio → Répétition ou Lecture aléatoire.

- **Répétition activée / désactivée** : pour activer ou désactiver la fonction, appuyez à plusieurs reprises sur la molette de navigation. Pour **Répétition : Activée** : seul le titre en cours est répété.
- **Lecture aléatoire activée / désactivée** : pour activer ou désactiver la fonction, appuyez à plusieurs reprises sur la molette de navigation. Pour **Lecture aléatoire : Activée** : tous les morceaux sont lus dans un ordre aléatoire.

DAB

Pour activer le mode **DAB**, passez par le menu principal ou appuyez plusieurs fois sur le bouton mode. La recherche automatique de stations DAB parcourt la DAB bande III à la recherche de stations disponibles. Après la recherche, toutes les stations pouvant être reçues sans interférences sont enregistrées par ordre alphabétique. Les stations ayant été trouvées lors d'une recherche précédente mais ne pouvant pas être reçues actuellement figurent dans la liste de stations avec un "?" devant leur nom. Lors du premier démarrage en mode DAB, la recherche automatique de stations DAB démarre automatiquement. Pour démarrer à nouveau la recherche, appuyez sur la touche Menu puis sélectionnez **Recherche complète**.

Recherche manuelle de stations

La recherche manuelle vous permet de parcourir un à un les différents canaux et fréquences. Utilisez cette fonction pour rechercher directement une station lorsque vous connaissez sa fréquence et que la recherche automatique de stations ne l'a pas trouvée. Pour cela, appuyez sur la touche Menu puis sélectionnez **Réglage manuel**. La barre de

stabilité affiche l'intensité relative du signal. Le marquage à l'intérieur de la barre indique la valeur requise pour une réception sans interférences. Si celle-ci n'est pas atteinte (la barre est vide), l'intensité du signal sur ce canal est insuffisante.



NOTE :

DAB/ DAB+ permet la transmission de plusieurs stations sur un bloc de fréquence. Dans le classement par ensembles, les stations sont représentées selon leur répartition sur les blocs de fréquences.

Liste des stations et ordre des stations

Vous pouvez afficher la liste de stations de deux façons différentes :

1. si une station est en cours de lecture, tournez la molette de navigation. L'appareil affiche la liste des stations à l'écran.
2. appuyez sur la touche Menu puis sélectionnez **Liste des stations**.

Par défaut, l'appareil classe les stations par ordre alphabétique. Vous pouvez aussi classer les stations par validité, par ensemble ou par ordre alphanumérique. Pour modifier l'ordre des stations, appuyez sur la touche Menu puis sélectionnez **Ordre des stations**. Sélectionnez ensuite l'option souhaitée.

Informations de la station

Dans la radiodiffusion numérique DAB+, de nombreuses stations fournissent des informations supplémentaires pouvant être affichées à l'écran. Il peut s'agir de photos en provenance du studio, d'informations, d'informations météorologiques ou de publicité. Par défaut, l'appareil affiche ces diaporamas en plein écran. Il est possible de passer à un affichage constitué d'un mélange de texte et d'image. Pour basculer entre ces deux modes d'affichage, appuyez sur la molette de navigation pendant la lecture d'une station. Vous passez d'un mode d'affichage l'autre.

Supprimer une station

Pour supprimer de la liste de stations les stations ne se trouvant pas dans la zone de réception, appuyez sur la touche Menu puis sélectionnez **Réinitialiser invalides**. Puis sélectionnez **Oui** pour valider la suppression de stations ne pouvant être reçues actuellement.

Favoris

Sous Enregistrer et afficher les stations favorites, procédez comme décrit au chapitre **Radio Internet** → **Favoris locaux**.

Dynamic Range Control (DRC)

Certaines stations de radio dans le réseau DAB prennent en charge un contrôle du volume sonore qui intervient activement pendant la lecture. Si le volume monte à l'improviste, le DRC le baisse de manière autonome. Si le volume baisse à l'improviste, le DRC le monte automatiquement. Il se produit la même chose lorsque le niveau sonore de la lecture baisse tout d'un coup : l'appareil augmente le volume sonore. Pour activer le DRC, appuyez sur la touche Menu puis sélectionnez **DRC**.

- **DRC élevé** : égalisation complète des différents volumes sonores. Compression forte, peut réduire de manière audible la dynamique sonore d'un morceau de musique.
- **DRC faible** : égalisation partielle des différents volumes sonores. Plus subtile, sans trop de pertes de dynamique.
- **DRC désactivé** : pas d'égalisation.

FM

Pour activer le mode **FM**, passez par le menu principal ou appuyez plusieurs fois sur le bouton mode. Les stations transmettant des informations supplémentaires sur les stations et les programmes sont marquées à l'écran d'un symbole RDS (Radio Data System). Pour afficher ces informations supplémentaires, appuyez sur le bouton Info.

Réglages de recherche

Les réglages de recherche vous permettent d'exclure de la recherche automatique les stations dont la puissance de signal est faible. Pour cela, appuyez sur la touche Menu puis sélectionnez **Réglages de recherche**. Sélectionner **Oui**. A présent, seules sont prises en compte les stations dont la puissance de signal est élevée.

Recherche Automatique de stations

En mode FM, appuyez sur la molette de navigation jusqu'à ce que la recherche automatique de stations démarre. Lorsqu'une station est trouvée, la radio interrompt la recherche et démarre la lecture. Pour relancer la recherche jusqu'à la prochaine station, appuyez à nouveau sur la molette.

Recherche manuelle de stations

La recherche manuelle de stations vous permet de définir vous-même la fréquence souhaitée et de recevoir des stations qui n'ont pas été retenues lors de la recherche automatique en raison d'un signal trop faible. Tournez la molette de navigation vers la gauche ou vers la droite jusqu'à ce que la fréquence souhaitée s'affiche. Attendez un instant jusqu'à ce que la lecture du signal reçu démarre.

Favoris

Sous Enregistrer et afficher les stations favorites, procédez comme décrit au chapitre **Radio Internet** → **Favoris locaux**.

Réglage audio

La qualité de certaines stations dont le signal est trop faible peut être améliorée par une lecture Mono. Si vous activez cette fonction, l'appareil passe automatiquement en réception Mono lorsque la qualité du signal est mauvaise. Pour cela, appuyez sur la touche Menu puis sélectionnez **Réglage audio**, puis sélectionnez **Oui**.

Auxiliary Input

Le port audio analogique (Aux In) permet de raccorder des équipements terminaux mobiles tels que smartphone, tablettes, lecteur MP3 etc. à l'appareil et de lire les fichiers audio via l'appareil. Pour activer le mode Auxiliary Input, passez par le menu principal ou appuyez plusieurs fois sur le bouton mode. Connectez votre appareil mobile au port Aux-In à l'aide d'un câble jack 3,5 mm. Démarrez et contrôlez la lecture audio via l'appareil connecté.

Sommeil

L'appareil dispose d'une fonction Minuteur qui le fait passer en mode Veille après écoulement d'un délai prédéfini. Appuyez plusieurs fois sur la touche Sommeil de la télécommande pour sélectionner le délai souhaité (désactivé/15/30/45/60/90/120 minutes). Il est aussi possible de régler l'intervalle de temps via le menu principal. Sélectionnez l'option **Sommeil** puis choisissez la durée souhaitée. Après écoulement de l'intervalle de temps prédéfini, l'appareil passe en mode Veille. Pour réactiver l'appareil, appuyez sur la touche Sommeil de la télécommande ou sur la molette POWER / volume. En appuyant à nouveau sur la touche Sommeil (Sommeil désactivé), vous pouvez modifier ou désactiver à tout moment un intervalle de temps activé.

Réveil

L'appareil dispose de deux horaires de réveil réglables séparément : pour accéder aux réglages du réveil, appuyez sur la touche Menu puis sur **Menu principal**, puis sélectionnez **Réveil**. Réveil 1 et Réveil 2 sont configurés de la même façon et permettent d'enregistrer séparément deux horaires de réveil différents. Sélectionnez Réveil 1 et Réveil 2 et réglez les détails suivants à l'aide de la molette de navigation :

- **Mode** : réglez l'heure à laquelle vous souhaitez que le réveil sonne. Sélectionner **Désactiver**, si vous souhaitez désactiver le réveil.
- **Heure** : réglez l'heure souhaitée.
- **Mode** : déterminez la manière dont vous souhaitez être réveillé : par un signal sonore (vibreur) ou de la musique (DAB, FM, Spotify, radio Internet).
- **Programme** : si vous avez sélectionné radio Internet, DAB ou FM, vous pouvez sélectionner la station par laquelle vous souhaitez être réveillé. Vous pouvez choisir celle-ci parmi la liste **Écoutés récemment**.
- **Volume** : sélectionnez le volume avec lequel vous souhaitez être réveillé.
- **Enregistrer** : pour enregistrer les réglages effectués, sélectionnez l'option Enregistrer puis confirmez en appuyant sur la molette de navigation. Le réveil est désactivé.

**NOTE :**

Lorsque vous utilisez la radio Internet pour vous réveiller, il est important que la connexion Internet disponible au moment du réveil soit bonne. Si ce n'est le cas, l'appareil passe automatiquement au signal sonore (vibreur). Il est recommandé d'autoriser les mises à jour automatiques de l'heure. Cela permet de garantir une mise à jour de l'heure même après une mise hors tension - par ex. suite à une panne de courant.

**NOTE :**

Si vous utilisez et réglez la fonction Réveil d'un appareil appartenant à un groupe Multiroom, veuillez noter que l'appareil quitte automatiquement le groupe au moment où l'alarme sonne. Cela permet d'éviter que l'alarme se déclenche sur tous les appareils appartenant au groupe. L'appareil ne réintègre pas automatiquement le groupe lorsque l'alarme a fini de sonner, il faut le rajouter au groupe manuellement.

Fonction Snooze

Pour activer ou désactiver le réveil après qu'il a été déclenché, appuyez sur la molette POWER / volume. Pour activer la fonction Snooze, appuyez un ou plusieurs fois sur le bouton Snooze de la télécommande. Le réveil est désactivé pendant l'intervalle de temps sélectionné (5/10/15/30/60 minutes) puis se déclenche à nouveau. Pour activer l'option **Activer** à la place d'un intervalle de temps, appuyez plusieurs fois sur le bouton Snooze de la télécommande. L'appareil reste activé. Si personne n'éteint le réveil, l'appareil passe automatiquement en mode Veille au bout d'une heure.

Nettoyage et stockage

Nettoyez l'appareil avec un chiffon légèrement humide qui ne peluche pas et n'utilisez pas de nettoyants agressifs. Si vous n'utilisez pas l'appareil pendant une longue période, éteignez-le et débranchez-le. Rangez-le dans un endroit propre et sec à l'abri des rayons directs du soleil.

Caractéristiques techniques

Alimentation	110 – 240 V, 50/ 60 Hz
Réseau LAN	RJ45 10/100 Mbps
Réseau wifi	IEEE 802.11 b/g/n
Cryptage	WEP, WPA, WPA2 (WPS)
Fréquence sans fil	2412 – 2472 MHz
Puissance d'émission maximale	54 mW
Plage de fréquences	DAB+ : 174 – 240 MHz FM : 87,5 à 108 MHz
Écran	8,2 cm (3,2"), 320 x 240 pixels
Formats audio	MP3, WMA, AAC, WAV, FLAC
Prise en charge	UPnP, compatible DLNA, Windows Playlist (WPL)
Dimensions (L x H x P)	43,5 x 7,6 x 30 cm
Poids	2,32 kg

Importé par :

PEARL.GmbH | PEARL-Straße 1-3 | D-79426 Buggingen

Service commercial PEARL France : 0033 (0) 3 88 58 02 02

© REV3 – 18.12.2018 – LZ/FR//RM