

Sehr geehrte Kundin, sehr geehrter Kunde,

vielen Dank für den Kauf dieses Mobilen Party-Lautsprechers PMA-900.k mit Bluetooth, USB, microSD, MP3-Player und Mikrofon-Anschluss. Hören Sie Ihre Wunschmusik auf Partys, Grill- oder Gesangsabenden kabellos. Zum Mitsingen schließen Sie einfach ein Mikrofon an. Dank Tragegriff und Akku ist der Lautsprecher auch jederzeit und überall einsetzbar! Bitte lesen Sie diese Bedienungsanleitung aufmerksam durch und beachten Sie die aufgeführten Hinweise und Tipps, damit Sie den Mobilen Party-Lautsprecher optimal einsetzen können.

Lieferumfang

- Party-Lautsprecher
- Netzteil
- Fernbedienung inkl. Knopfzelle
- Bedienungsanleitung

Optionales Zubehör

- Dynamisches Mikrofon inkl. Audiokabel (XLR auf 6,3-mm-Klinke, Kabellänge: 2,5 m)

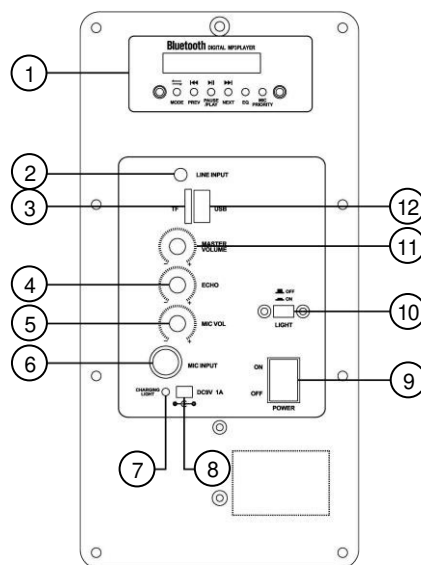
Technische Daten

Lautsprecher	
Stromversorgung	230 V / 50 Hz
Fernbedienung	1 Knopfzelle Typ CR2025
Integrierter Akku	2.000 mAh
Spitzen-/Musikleistung (RMS)	100/50 Watt
Frequenzbereich	60 Hz - 18 KHz
EQ-Klangbilder	6
Mikrofon-Priorisierung	ja
FM-Radio	ja, mit 15 Senderspeicher
Frequenzspektrum	88 - 108 Mhz
Bluetooth	Version 4.0
Ein/Aus-Schalter	ja
LED-Beleuchtung	blau
Tragegriff	1
Stativ-/Ständer-Einsatz	ja
Unterstützte Formate	MP3, WMA
Eingänge	Mikrofon (6,3-mm-Klinke) AUX-In (3,5-mm-Klinke) USB-Port (max. 32 GB) microSD-Slot (max. 32 GB)
Maße (BxHxT)	25 x 39 x 20 cm
Gewicht	ca. 4,1 kg

Mikrofon	
Empfindlichkeit	-30 +/- 3 dB
Frequenzbereich	50 - 16.000 Hz
Impedanz	≤ 2.200 Ohm
Ein/Aus-Schalter	ja
Eingänge	XLR
Maße (Ø x H)	4 x 17 cm
Gewicht	ca. 174 g

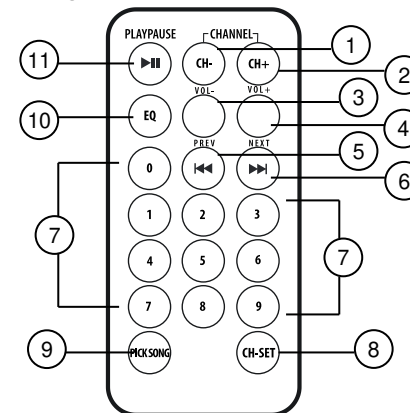
Produktdetails

Lautsprecher



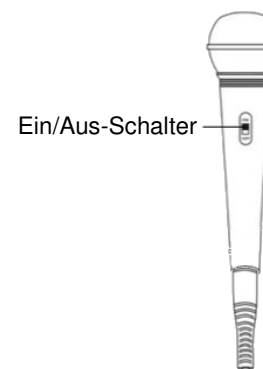
- | | |
|---------------------|----------------------------|
| 1. Menü-Führung | 7. Ladelampe |
| 2. AUX-Eingang | 8. Netzstecker-Eingang |
| 3. SD-Steckplatz | 9. Ein/Aus-Schalter |
| 4. Echo-Regler | 10. LED-Beleuchtungs-Taste |
| 5. Mikrofon-Regler | 11. Lautstärke-Regler |
| 6. Mikrofon-Eingang | 12. USB-Steckplatz |

Fernbedienung



- | | |
|-----------------------------|------------------------------|
| 1. Vorheriger Kanal | 7. Zahlen-Tasten |
| 2. Nächster Kanal | 8. Kanal-Konfiguration-Taste |
| 3. Lautstärke leiser | 9. Liedauswahl-Taste |
| 4. Lautstärke lauter | 10. EQ-Taste |
| 5. Vorheriger Titel / Datei | 11. Wiedergabe/Pause-Taste |
| 6. Nächster Titel / Datei | |

Mikrofon



Inbetriebnahme

1. Stellen Sie das Gerät auf einen stabilen Untergrund oder befestigen Sie es auf einen entsprechenden Ständer.
2. Schalten Sie den Ein/Aus-Schalter auf der Rückseite ein.
3. Für die Stromversorgung schließen Sie den Lautsprecher an das Netzteil an. Gleichzeitig laden Sie dadurch den Akku. Beim Ladevorgang blinkt im Display das Batteriesymbol auf.

Verwendung

Die Bedienung des Geräts wird auf dem LED-LCD-Display in roter Schrift angezeigt. Sie steuern wahlweise am Gerät selbst oder über die Fernbedienung.

Allgemeine Steuerung am Lautsprecher

Anwendung	Taste	Aktion
Ein-/Ausschalten	Power-Taste	drücken
Modus wechseln	Mode-Taste	drücken
Wiedergabe / Pause	▶ II-Taste	drücken
Nächste/r Frequenz / Titel / Datei	▶▶ I-Taste	drücken
Vorherige/r Frequenz / Titel / Datei	I ◀◀-Taste	drücken
Equalizer	EQ-Taste	drücken
Ton des Mikrofons vor der laufenden Audiodatei priorisieren	Mic-Priority-Taste	drücken
Lautstärke regulieren	I ◀◀ / ▶▶ I-Tasten	gedrückt halten
	Lautstärke-Regler	dreher
Lautstärke Mikrofon	Mic-Vol-Regler	dreher
Echo regulieren	Echo-Regler	dreher

Bluetooth-Modus

1. Drücken Sie wiederholt die Mode-Taste, bis im Display „Blue“ angezeigt wird.

2. Aktivieren Sie die Bluetooth-Funktion des Mobilgeräts.
3. Suchen Sie im Bluetooth-Menü des Mobilgeräts nach **ZX-1681**. Verbinden Sie die Geräte.
4. Starten Sie die Wiedergabe auf dem Mobilgerät.
5. Steuern Sie die Wiedergabe über Ihre Soundanlage.

Radio-Modus

Drücken Sie wiederholt die Mode-Taste, bis im Display die Frequenz des FM-Modus angezeigt werden.

Anwendung	Taste	Aktion
Automatischer Sendersuchlauf starten / beenden	▶ II-Taste	drücken
Nächster Kanal	▶▶ I-Taste	drücken
Vorheriger Kanal	I ◀◀-Taste	drücken

USB-Modus

1. Schließen Sie einen USB-Speicher (max. 32 GB) an Ihre Soundanlage an.
2. Drücken Sie wiederholt die Mode-Taste, bis im Display „USB“ angezeigt wird.
3. Starten Sie die Wiedergabe mit der ▶ II-Taste. Die Audio-Dateien werden der Reihe nach abgespielt.

SD-Karten-Modus

1. Stecken Sie eine microSD-Karte (max. 32 GB) in den SD-Karten-Steckplatz Ihrer Soundanlage.
2. Drücken Sie wiederholt die Mode-Taste, bis im Display „SD“ angezeigt wird.
3. Starten Sie die Wiedergabe mit der ▶ II-Taste. Die Audio-Dateien werden der Reihe nach abgespielt.

AUX-Modus

1. Schließen Sie das Audiokabel einer Audio-Quelle in den AUX-Eingang auf der Rückseite Ihrer Soundanlage an.
2. Drücken Sie wiederholt die Mode-Taste, bis im Display LINE angezeigt wird.
3. Starten und steuern Sie die Wiedergabe über die angeschlossene Audio-Quelle.

Mikrofon

1. Schließen Sie ein Mikrofon (Optionales Zubehör: ZX-1682) an der Rückseite Ihrer Soundanlage an.
2. Schalten Sie das Mikrofon ein.

3. Stellen Sie die gewünschte Lautstärke des Mikrofons ein, indem Sie den Mic-Vol-Regler drehen.
4. Um das angeschlossene Mikrofon gegenüber der Audio-Datei zu priorisieren, drücken Sie auf der Rückseite Ihrer Soundanlage die Mic-Priority-Taste.
5. Über den Echo-Regler regulieren Sie übermäßigen Nachhall und Echo.

Equalizer

Über die Fernbedienung oder am Gerät stellen Sie den Equalizer ein und wählen zwischen 6 verschiedenen Klangbildern, Rock / Pop / Jazz / Klassik / Country / Standard.

Problemlösungen

Kein Ton

- Schließen Sie eine Audio-Quelle an und wählen Sie den entsprechenden Modus.
- Erhöhen Sie die Lautstärke am Gerät selbst oder am Quellgerät.

Ton wird verzerrt wiedergegeben

- Erhöhen oder verringern Sie die Lautstärke, bis der Ton nicht mehr verzerrt wiedergegeben wird.
- Überprüfen Sie die Audio-Datei auf Fehler.
- Stellen Sie das Echo richtig ein.

Kein Ton über Mikrofon

- Überprüfen Sie die Verbindung zwischen Mikrofon und Gerät.
- Schalten Sie das Mikrofon ein.
- Erhöhen Sie die Lautstärke des Mikrofons.

Kein Ton im USB/SD-Modus

- Überprüfen Sie das Format der Audio-Dateien (MP3 / WMA).
- Schalten Sie das Gerät aus und wieder ein.
- Überprüfen Sie die Verbindung zum Quellgerät. Stecken Sie USB-Stick / microSD-Karte gegebenenfalls richtig ein.

Wiedergabe-Probleme im Radio-Modus

- Wechseln Sie den Kanal.
- Versuchen Sie es mit dem automatischen Sendersuchlauf.
- Stellen Sie sicher, dass keine Störquellen den Empfang beeinträchtigen.

Starke Störgeräusche des Lautsprechers

- Richten Sie den Mikrofon-Kopf nicht auf den Lautsprecher.
- Schalten Sie das Mikrofon aus, wenn Sie es nicht benutzen.
- Verringern Sie die Lautstärke des Mikrofons.
- Halten Sie Abstand zwischen Mobilgerät und Lautsprecher, wenn Sie telefonieren.
- Halten Sie Abstand zu anderen Störquellen (z.B. Mobilgerät, Router, Funk-Geräte etc.).

Keine Bluetooth-Verbindung

- Verbinden Sie sich mit dem richtigen Gerät (ZX-1681).
- Verringern Sie die Reichweite zwischen den Geräten. Achten Sie darauf, dass sich keine Hindernisse oder Störquellen zwischen den Geräten befinden.

Allgemeine Sicherheitshinweise

- Die Gebrauchsanweisung aufmerksam lesen. Sie enthält wichtige Hinweise für den Gebrauch, die Sicherheit und die Wartung des Gerätes. Sie soll sorgfältig aufbewahrt und gegebenenfalls an Nachbenutzer weitergegeben werden.
- Das Gerät darf nur für den vorgesehenen Zweck, gemäß dieser Gebrauchsanweisung, verwendet werden.
- Beim Gebrauch die Sicherheitshinweise beachten.
- Vor der Inbetriebnahme das Gerät und seine Anschlussleitung sowie Zubehör auf Beschädigungen überprüfen.
- Die Anschlussleitung nicht quetschen, nicht über scharfen Kanten oder heiße Oberflächen ziehen; Anschlussleitung nicht zum Tragen verwenden.
- Wenn die Netzanschlussleitung dieses Gerätes beschädigt wird, muss sie durch den Hersteller oder seinen Kundendienst oder eine ähnlich qualifizierte Person ersetzt werden, um Gefährdungen zu vermeiden.
- Ziehen Sie den Netzstecker des Gerätes nach jedem Gebrauch, bei Störungen während des Betriebes und vor jeder Reinigung des Gerätes.
- Ziehen Sie den Stecker nie am Netzkabel oder mit nassen Händen aus der Steckdose.
- Das Gerät ist ausschließlich für den Haushaltsgebrauch oder ähnliche Verwendungszwecke bestimmt. Es darf nicht für gewerbliche Zwecke verwendet werden!
- Das Gerät ist nur zur Verwendung in Innenräumen geeignet.
- Achten sie darauf, dass nicht über das Netzkabel gestolpert werden kann.

- Benutzen Sie das Gerät niemals nach einer Fehlfunktion, z.B. wenn das Gerät ins Wasser oder heruntergefallen ist oder auf eine andere Weise beschädigt wurde.
- Der Hersteller übernimmt keine Verantwortung bei falschem Gebrauch, der durch Nichtbeachtung der Gebrauchsanleitung zustande kommt.
- Alle Änderungen und Reparaturen an dem Gerät oder Zubehör dürfen nur durch den Hersteller oder von durch ihn ausdrücklich hierfür autorisierte Personen durchgeführt werden.
- Achten Sie darauf, dass das Produkt an einer Steckdose betrieben wird die leicht zugänglich ist, damit Sie das Gerät im Notfall schnell vom Netz trennen können.
- Ein Umbauen oder Verändern des Produktes beeinträchtigt die Produktsicherheit. Achtung Verletzungsgefahr!
- Öffnen Sie das Produkt niemals eigenmächtig. Führen Sie Reparaturen nie selbst aus!
- Behandeln Sie das Produkt sorgfältig. Es kann durch Stöße, Schläge oder Fall aus bereits geringer Höhe beschädigt werden.
- Halten Sie das Produkt fern von Feuchtigkeit und extremer Hitze.
- Tauchen Sie das Produkt niemals in Wasser oder andere Flüssigkeiten.
- Fassen Sie den Stecker nie mit nassen Händen an. Wenn Sie den Stecker aus der Steckdose herausziehen wollen, ziehen Sie immer direkt am Stecker. Ziehen Sie niemals am Kabel, es könnte beschädigt werden. Transportieren Sie das Gerät zudem niemals am Kabel.
- Überprüfen Sie das Gerät vor jeder Inbetriebnahme auf Beschädigungen. Wenn das Gerät, das Kabel oder der Stecker sichtbare Schäden aufweisen, darf das Gerät nicht benutzt werden. Verwenden Sie das Gerät nicht, wenn es eine Fehlfunktion hatte oder heruntergefallen ist.
- Achten Sie darauf, dass das Stromkabel nicht geknickt, eingeklemmt, überfahren wird oder mit Hitzequellen oder scharfen Kanten in Berührung kommt. Es darf außerdem nicht zur Stolperfalle werden.
- Benutzen Sie nach Möglichkeit keine Verlängerungskabel. Falls dies unumgänglich ist, benutzen Sie nur GS-geprüfte, spritzwassergeschützte, einfache Verlängerungskabel (keine Mehrfachsteckdosen), die für die Leistungsaufnahme des Geräts ausgelegt sind.
- Stellen Sie vor dem Anschließen an die Stromversorgung sicher, dass die auf dem Typenschild angegebene elektrische Spannung mit der Spannung Ihrer Steckdose

übereinstimmt. Benutzen Sie nur Steckdosen mit Schutzkontakt.

- Erhitzen Sie den integrierten Akku nicht über 60 °C und werfen Sie ihn nicht in Feuer: Feuer-, Explosions- und Brandgefahr!
- Schließen Sie den Akku nicht kurz.
- Versuchen Sie nicht, Akkus zu öffnen.
- Bleiben Sie beim Laden des Akkus in der Nähe und kontrollieren Sie regelmäßig dessen Temperatur. Brechen Sie den Ladevorgang bei starker Überhitzung sofort ab. Ein Akku, der sich beim Aufladen stark erhitzt oder verformt, ist defekt und darf nicht weiter verwendet werden.
- Setzen Sie den Akku keinen mechanischen Belastungen aus. Vermeiden Sie das Herunterfallen, Schlagen, Verbiegen oder Schneiden des Akkus.
- Entladen Sie den Akku nie vollständig, dies verkürzt seine Lebenszeit.
- Soll der Akku längere Zeit aufbewahrt werden, empfiehlt sich eine Restkapazität von ca. 30% des Ladevolumens.
- Vermeiden Sie am Lagerort direkte Sonneneinstrahlung. Die ideale Temperatur beträgt 10 – 20 °C.
- Technische Änderungen und Irrtümer vorbehalten!

Wichtige Hinweise zur Entsorgung

Dieses Elektrogerät gehört **nicht** in den Hausmüll. Für die fachgerechte Entsorgung wenden Sie sich bitte an die öffentlichen Sammelstellen in Ihrer Gemeinde. Einzelheiten zum Standort einer solchen Sammelstelle und über ggf. vorhandene Mengenbeschränkungen pro Tag/Monat/Jahr entnehmen Sie bitte den Informationen der jeweiligen Gemeinde.

Konformitätserklärung

Hiermit erklärt PEARL.GmbH, dass sich die Produkte ZX-1681-675 und ZX-1682-675 in Übereinstimmung mit der Funkanlagen-Richtlinie 2014/53/EU, der RoHS-Richtlinie 2011/65/EU, der Niederspannungsrichtlinie 2014/35/EU und der EMV-Richtlinie 2014/30/EU befinden.

Kurtasz, A.

Qualitätsmanagement
Dipl. Ing. (FH) Andreas Kurtasz

Die ausführliche Konformitätserklärung finden Sie unter www.pearl.de/support. Geben Sie dort im Suchfeld die Artikelnummer ZX-1681 oder ZX-1682 ein.

Chère cliente, cher client,

Nous vous remercions d'avoir choisi ce haut-parleur mobile PMA-900.k avec prise microphone. Diffusez votre musique préférée lors de vos fêtes, soirées barbecues et karaoké. Branchez tout simplement le microphone à la prise pour chanter. Grâce à sa poignée de transport et sa batterie, le haut-parleur peut vous accompagner partout. Afin d'utiliser au mieux votre nouveau produit, veuillez lire attentivement ce mode d'emploi et respecter les consignes et astuces suivantes.

Contenu

- Haut-parleur
- Adaptateur secteur
- Télécommande (avec pile bouton incluse)
- Mode d'emploi

Accessoires en option, disponibles séparément sur www.pearl.fr :

- Microphone dynamique avec câble 2,5 m XLR vers jack 6,3 mm

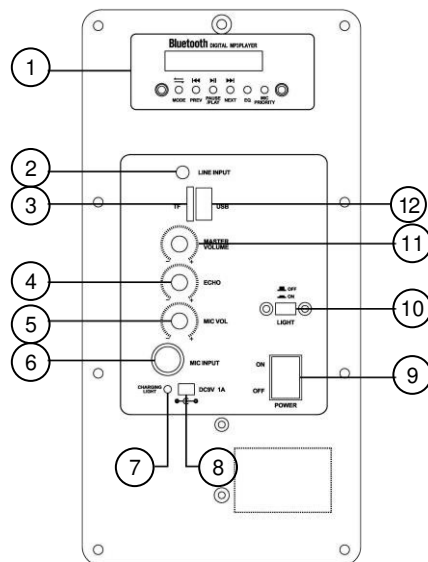
Caractéristiques techniques

Haut-parleur	
Alimentation	230 V / 50 Hz
Télécommande	1 pile bouton CR2025
Batterie intégrée	2000 mAh
Puissance audio (RMS)	100/50 W
Plage de fréquences	60 Hz - 18 KHz
Sonorités d'égaliseur prédéfinies	6
Hiérarchisation du microphone	Oui
Radio FM	Oui, avec mémoire pour 15 stations
Spectre de fréquence	88 – 108 MHz
Bluetooth	Version 4.0
Interrupteur Marche/Arrêt	Oui
Éclairage LED	Bleu
Poignée de transport	1
Emplacement pour pied/support	Oui
Formats pris en charge	MP3, WMA
Entrées	Microphone (prise jack 6,3 mm) AUX-In (3,5 mm) Port USB (max. 32 GB) Fente MicroSD (max. 32 Go)
Dimensions (L x H x P)	25 x 39 x 20 cm
Poids	env. 4,1 kg

Microphone	
Sensibilité	-30 +/- 3 dB
Plage de fréquences	50 - 16000 Hz
Impédance	≤ 2200 ohms
Interrupteur ON/OFF	Oui
Entrées	XLR
Dimensions (Ø x H)	4 x 17 cm
Poids	env. 174 g

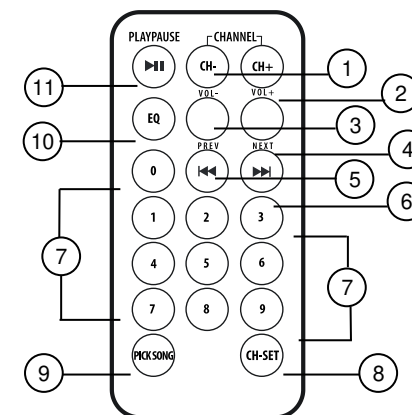
Description du produit

Haut-parleur



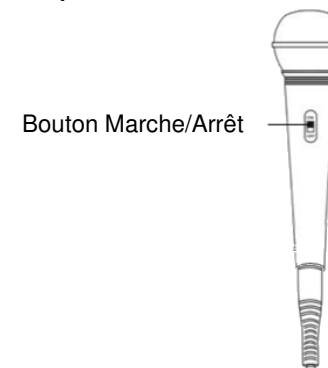
- | | |
|--------------------------|--------------------------------|
| 1. Guide des menus | 7. LED de chargement |
| 2. Entrée AUX | 8. Entrée fiche d'alimentation |
| 3. Fente pour carte SD | 9. Interrupteur Marche/Arrêt |
| 4. Réglage de l'écho | 10. Touche éclairage LED |
| 5. Réglage du microphone | 11. Réglage du volume |
| 6. Entrée microphone | 12. Port USB |

Télécommande



- | | |
|----------------------------|-------------------------------------|
| 1. Station précédente | 7. Touches numériques |
| 2. Station suivante | 8. Touche de configuration du canal |
| 3. Réduire le volume | 9. Touche de sélection de musique |
| 4. Régulateur du volume | 10. Touche EQ (égaliseur) |
| 5. Titre/fichier précédent | 11. Touche Lecture/Pause |
| 6. Titre/fichier suivant | |

Microphone



Mise en marche

1. Placez l'appareil sur une surface stable ou fixez-le à un support approprié.
2. Appuyez sur le bouton Marche/Arrêt situé sur la face arrière.
3. Pour alimenter le haut-parleur, branchez-le à l'adaptateur secteur. La batterie charge en même temps. Lors du processus de chargement, un symbole de pile clignote à l'écran.

Utilisation

Le fonctionnement de l'appareil s'affiche en rouge sur l'écran LED. Il vous est également décrit oralement par une voix robotisée. Vous pouvez contrôler l'appareil sur l'appareil lui-même ou par le biais de la télécommande.

Commandes générales sur le haut-parleur

Utilisation	Touche	Action
Allumer/Éteindre	Touche Power	Appuyer
Changer de mode	Touche Mode	Appuyer
Lecture/Pause	Touche ►II	Appuyer
Fréquence/Titre/Fichier suivant(e)	Touche ►►I	Appuyer
Fréquence/Titre/Fichier précédent(e)	Touche I◄◄	Appuyer
Égaliseur	Touche EQ	Appuyer
Donner la priorité au son du microphone par rapport au fichier audio	Touche Mic-priority	Appuyer
Régler le volume	Touche I◄◄ / ►►I	Maintenir appuyée
	Réglage du volume	Tourner
Volume Microphone	Réglage du volume du microphone	Tourner
Régler l'écho	Réglage de l'écho	Tourner

Mode bluetooth

- Appuyez de manière répétée sur la touche Mode, jusqu'à ce que l'écran affiche "Blue".
- Activez la fonction bluetooth de l'appareil mobile.
- Dans le menu bluetooth de votre appareil mobile, recherchez **ZX1681**. Connectez les appareils.
- Démarrez la lecture audio sur l'appareil mobile.
- Commandez la lecture sur votre haut-parleur.

Mode Radio

Appuyez de manière répétée sur la touche Mode, jusqu'à ce que l'écran affiche le mode FM.

Utilisation	Touche	Action
Lancer/terminer la recherche des stations	Touche ►II	Appuyer
Station suivante	Touche ►►I	Appuyer
Station précédente	Touche I◄◄	Appuyer

Mode USB

- Branchez une clé USB (32 Go max.) sur votre haut-parleur.
- Appuyez de manière répétée sur la touche Mode, jusqu'à ce que l'écran affiche "USB".
- Démarrez la lecture à l'aide de la touche ►II. Les fichiers audio sont joués dans l'ordre.

Mode MicroSD

- Insérez une carte MicroSD (jusqu'à 32 Go) dans la fente MicroSD de votre haut-parleur.
- Appuyez plusieurs fois sur la touche Mode, jusqu'à ce que l'écran affiche "SD".
- Démarrez la lecture à l'aide de la touche ►II. Les fichiers audio sont joués dans l'ordre.

Mode AUX

- Branchez le câble audio d'une source audio à l'entrée AUX située au dos de votre haut-parleur.
- Appuyez plusieurs fois sur la touche Mode, jusqu'à ce que l'écran affiche "LINE".
- Lancez et commandez la lecture directement sur la source audio connectée.

Microphone

- Branchez le microphone (ZX1682, non fourni, facultatif) au dos de votre haut-parleur.
- Activez le microphone.
- Réglez le volume du microphone en tournant le réglage du volume du microphone.
- Pour donner la priorité au microphone sur le fichier audio, appuyez sur la touche Mic-priority au dos de votre haut-parleur.
- Le réglage de l'écho vous permet de régler la réverbération et l'écho.

Égaliseur

Vous pouvez régler l'égaliseur à même l'appareil ou depuis votre télécommande, et choisir parmi 6 sonorités différentes : Rock / Pop / Jazz / Classique / Country / par défaut.

Dépannage

Pas de son

- Branchez une source audio et sélectionnez le mode correspondant.
- Augmentez le volume sur l'appareil ou sur la source audio.

Son déformé

- Augmentez ou diminuez le volume jusqu'à ce que le son ne soit plus déformé.

- Vérifiez que les fichiers audio ne contiennent pas d'erreur.
- Réglez l'écho.

Pas de son par le microphone

- Vérifiez le branchement entre le microphone et l'appareil.
- Activez le microphone.
- Augmentez le volume du microphone.

Pas de son en mode USB/MicroSD

- Vérifiez le format des fichiers audio (MP3 / WMA).
- Éteignez et rallumez l'appareil.
- Vérifiez les branchements de l'appareil source. Si besoin, insérez la clé USB / carte MicroSD correctement.

Problème de lecture en mode Radio

- Changez de canal.
- Essayez la recherche automatique de stations.
- Assurez-vous qu'aucune source de perturbations ne dérange la réception.

Fortes interférences dans le haut-parleur

- N'orientez pas la tête du microphone vers le haut-parleur.
- Éteignez toujours le microphone lorsque vous ne l'utilisez pas.
- Baissez le volume du microphone.
- Restez à distance du haut-parleur lorsque vous téléphonez avec votre appareil mobile.
- Restez à distance des sources d'interférences (p.ex. appareils mobiles, routeurs, appareils radio, etc.).

Aucune connexion bluetooth

- Connectez-vous au bon appareil (ZX1681).
- Rapprochez les appareils l'un de l'autre. Assurez-vous qu'aucun obstacle ou source d'interférences ne se trouve entre les deux appareils.

Consignes de sécurité

- Ce mode d'emploi vous permet de vous familiariser avec le fonctionnement du produit. Lisez-le attentivement et conservez-le afin de pouvoir le consulter en cas de besoin. Le cas échéant, transmettez-le avec le produit à l'utilisateur suivant.
- Pour connaître les conditions de garantie, veuillez contacter votre revendeur. Veuillez également tenir compte des conditions générales de vente !
- Veillez à utiliser le produit uniquement comme indiqué dans la notice. Une mauvaise utilisation peut endommager le produit ou son environnement.
- Respectez les consignes de sécurité lors de l'utilisation.

- N'utilisez pas l'appareil à d'autres fins que celles pour lesquelles il est conçu.
- Cet appareil n'est pas conçu pour être utilisé par des personnes (y compris les enfants) dont les capacités physiques, sensorielles ou mentales sont réduites, ou des personnes dénuées d'expérience ou de connaissance, sauf si elles ont pu bénéficier, par l'intermédiaire d'une personne responsable de leur sécurité, d'une surveillance ou d'instructions préalables concernant l'utilisation de l'appareil.
- Si le câble d'alimentation est endommagé, il doit être remplacé par le fabricant, son service après-vente ou des personnes de qualification similaire afin d'éviter tout danger. N'utilisez pas l'appareil tant que la réparation n'a pas été effectuée.
- Avant chaque utilisation, vérifiez que ni l'appareil, ni ses accessoires, ni son câble d'alimentation n'est endommagé.
- Débranchez l'appareil après chaque utilisation, en cas de dysfonctionnement pendant l'utilisation, et avant chaque nettoyage de l'appareil.
- Ne débranchez jamais la fiche avec des mains mouillées ou en tirant sur le câble.
- Cet appareil est conçu pour un usage domestique ou similaire uniquement. Cet appareil ne convient pas pour un usage industriel.
- Cet appareil est conçu pour une utilisation en intérieur uniquement.
- Veillez à ce que le câble ne constitue pas un obstacle sur lequel on pourrait trébucher.
- N'utilisez jamais l'appareil s'il présente un dysfonctionnement, s'il a été plongé dans l'eau, s'il est tombé ou a été endommagé d'une autre manière.
- Toute modification ou réparation de l'appareil ou de ses accessoires doit être effectuée exclusivement par le fabricant ou par un spécialiste dûment autorisé.
- La prise de courant à laquelle est branché l'appareil doit toujours être facilement accessible, pour que l'appareil puisse être rapidement débranché en cas d'urgence.
- Le démontage ou la modification du produit affecte sa sécurité. Attention : risque de blessures !
- N'ouvrez jamais le produit, sous peine de perdre toute garantie. Ne tentez jamais de réparer vous-même le produit !
- Manipulez le produit avec précaution. Un coup, un choc, ou une chute, même de faible hauteur, peut l'endommager.
- N'exposez pas le produit à l'humidité ni à une chaleur extrême.
- Ne plongez jamais l'appareil dans l'eau ni dans aucun autre liquide.
- Ne saisissez jamais la fiche d'alimentation avec des mains mouillées. Lorsque vous débranchez la fiche d'alimentation de la prise murale, tirez toujours directement sur la fiche d'alimentation, et non sur le câble. Ne tirez jamais sur le câble, il

- pourrait être endommagé. Ne transportez jamais l'appareil en le tenant par le câble.
- Vérifiez le bon état de l'appareil avant chaque utilisation. Si l'appareil, le câble ou le connecteur présente des dommages visibles, l'appareil ne doit pas être utilisé. N'utilisez pas l'appareil s'il est tombé ou s'il présente un dysfonctionnement.
 - Veillez à ne pas plier, écraser, pincer le câble d'alimentation, ni à l'exposer à des sources de chaleur ou des objets pointus ou tranchants. Évitez de laisser l'appareil devenir un obstacle sur lequel quelqu'un risquerait de trébucher. N'utilisez pas le câble pour déplacer l'appareil.
 - Si possible, n'utilisez pas de câble de rallonge. Si cela s'avère inévitable, veillez à n'utiliser que des câbles de rallonge simples (pas de multiprise), correspondant aux normes de sécurité en vigueur, protégés contre les projections d'eau et conçus avec des caractéristiques appropriées à l'appareil.
 - Avant de le brancher à l'alimentation, assurez-vous que l'indication de tension électrique inscrite sur l'appareil correspond bien à celle délivrée par votre prise murale. Utilisez uniquement des prises murales reliées à la terre.
 - Ne laissez pas la batterie intégrée chauffer à plus de 60 °C et ne la jetez pas dans le feu : Risque d'explosion et d'incendie !
 - Ne court-circuitez pas la batterie.
 - N'essayez jamais d'ouvrir la batterie.
 - Restez à proximité de la batterie lors du chargement et contrôlez régulièrement sa température. Interrompez immédiatement le processus de chargement en cas de forte surchauffe. Une batterie qui chauffe fortement ou se déforme au cours du chargement est défectueuse. Vous ne devez pas continuer à l'utiliser.
 - N'exposez pas la batterie à des charges mécaniques. Évitez de faire tomber, de frapper, de tordre ou de couper la batterie.
 - Veillez à ne jamais décharger complètement la batterie ; cela diminue sa durée de vie.
 - Si vous pensez ne pas utiliser la batterie durant une longue période, nous vous recommandons de la laisser charger à environ 30 % de sa capacité.
 - Ne la stockez pas dans un endroit exposé aux rayons directs du soleil. La température idéale du lieu de stockage est comprise entre 10 et 20 °C.
 - Si vous utilisez l'appareil à un volume élevé, et de façon prolongée, vous risquez une perte d'acuité auditive permanente. Évitez de monter le volume de l'appareil pour couvrir les bruits environnants. Si vos oreilles bourdonnent ou que les conversations vous semblent assourdies, consultez un médecin pour contrôler votre audition.
 - Si vous utilisez l'appareil à volume trop faible de façon prolongée, vous risquez une perte d'acuité auditive.

- En raison des signaux bluetooth, veillez à maintenir une distance de sécurité suffisante entre l'appareil et toute personne pourvue d'un stimulateur cardiaque. En cas de doute ou de questions, adressez-vous au fabricant du stimulateur cardiaque ou à votre médecin.
- N'utilisez pas ce produit à proximité d'appareils médicaux.
- Surveillez les enfants pour vous assurer qu'ils ne jouent pas avec l'appareil.
- Aucune garantie ne pourra être appliquée en cas de mauvaise utilisation.
- Le fabricant décline toute responsabilité en cas de dégâts matériels ou dommages (physiques ou moraux) dus à une mauvaise utilisation et/ou au non-respect des consignes de sécurité.
- Sous réserve de modification et d'erreur !

Consignes importantes pour le traitement des déchets

Cet appareil électronique ne doit PAS être jeté dans la poubelle de déchets ménagers. Pour l'enlèvement approprié des déchets, veuillez vous adresser aux points de ramassage publics de votre municipalité. Les détails concernant l'emplacement d'un tel point de ramassage et des éventuelles restrictions de quantité existantes par jour/mois/année, ainsi que sur des frais éventuels de collecte, sont disponibles dans votre municipalité.

Déclaration de conformité

La société PEARL GmbH déclare ces produits ZX-1681 et ZX-1682 conformes aux directives actuelles suivantes du Parlement Européen : 2011/65/UE, relative à la limitation de l'utilisation de certaines substances dangereuses dans les équipements électriques et électroniques, 2014/30/UE, concernant la compatibilité électromagnétique, 2014/35/UE, concernant la mise à disposition sur le marché du matériel électrique destiné à être employé dans certaines limites de tension, et 2014/53/UE, concernant la mise à disposition sur le marché d'équipements radioélectriques.

Kurtasz, A.

Service Qualité
Dipl. Ing. (FH) Andreas Kurtasz

La déclaration de conformité complète du produit est disponible en téléchargement à l'adresse <https://www.pearl.fr/support/notices> ou sur simple demande par courriel à qualite@pearl.fr.