

Sehr geehrte Kundin, sehr geehrter Kunde,

vielen Dank für den Kauf dieses wetterfesten Outdoor-Lautsprechers.
Bitte lesen Sie diese Bedienungsanleitung aufmerksam durch und beachten Sie die aufgeführten Hinweise und Tipps, damit Sie Ihren neuen Outdoor-Lautsprecher optimal einsetzen können.

Lieferumfang

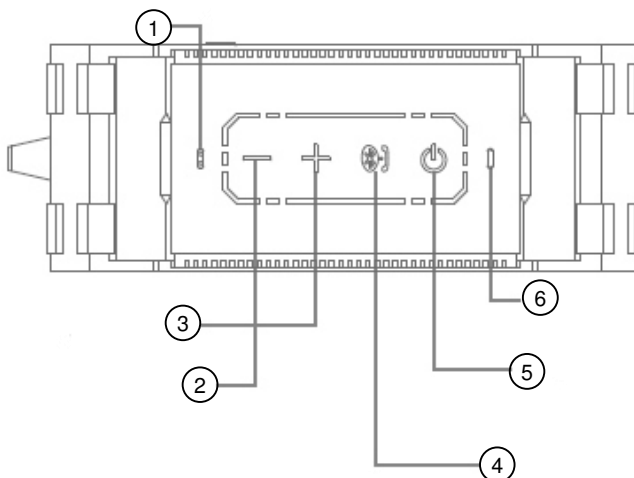
- Outdoor-Lautsprecher MSS-495
- USB-Ladekabel
- 3,5 mm Klinke-Audiokabel
- Karabiner-Haken
- Bedienungsanleitung

Technische Daten

Akku	2.200 mAh
Betriebszeit	bis zu 10 Stunden bei 50 %
Ladestrom	5 V DC
Ausgangsleistung (RMS)	2 x 5 W
Spitzenleistung	2 x 10 W
Bluetooth	4.2
Funk-Frequenz	2.402-2.480 MHz
Max. Sendeleistung	4 dBm
Anschlüsse	Micro-USB-Buchse microSD-Kartenschacht 3,5-mm-Klinken-Buchse
microSD-Karte	bis 32 GB (in FAT32)
Schutzart	IPX6
Maße	140 x 70 x 50 mm
Gewicht	300 g

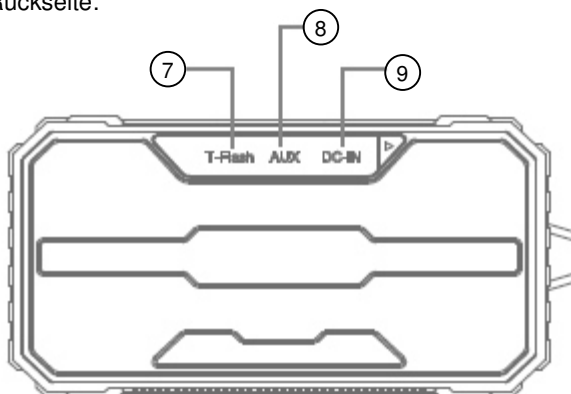
Produktdetails

Vorderseite:



1. Mikrofon
2. vorheriger Titel/Lautstärke verringern-Taste
3. nächster Titel/Lautstärke erhöhen-Taste
4. Bluetooth-/Anruf annehmen/abweisen-Taste
5. Ein/Aus/Pause-Taste
6. Status-Anzeige

Rückseite:



7. SD-Karten-Slot
8. 3,5 mm Klinke-Audioanschluss
9. Netzanschluss/USB-Ladekabel-Anschluss

Pairing

Um den Lautsprecher mit Ihrem Smartphone oder einem anderen mobilen Gerät zu verbinden (dieses sollte sich nicht weiter als 10 Meter von Ihrem Lautsprecher entfernt befinden), gehen Sie folgendermaßen vor:

1. Schalten Sie den Lautsprecher ein, indem Sie die Ein/Aus-Taste gedrückt halten. Die Status-Anzeige blinkt Blau.
2. Schalten Sie an Ihrem Smartphone oder anderen Gerät die Bluetooth-Funktion ein. Nehmen Sie dazu bei Bedarf auch die Anleitung des betreffenden Gerätes zu Hilfe. Falls Ihr Smartphone (oder anderes Gerät) die Suche nach neuen Bluetooth-Geräten nicht automatisch startet, dann starten Sie diese im Android-Betriebssystem mit der Taste „Suchen“. In iOS (bei Apple-Geräten) wird die Umgebung automatisch nach bluetooth-fähigen Geräten abgesucht, wenn Sie die Bluetooth-Funktion aktiviert haben.
3. Suchen Sie auf Ihrem Smartphone (oder anderem externen Gerät) in der Liste der gefundenen Geräte nach dem Eintrag „ZX1683“. Eventuell müssen Sie dazu erneut eine Gerätesuche starten.
4. Wenn Sie in der Liste das Gerät „ZX1683“ gefunden haben, dann wählen Sie es aus und bestätigen Sie bei einer Nachfrage des Mobilgeräts, dass dieses Gerät einen Zugriff erhalten soll.
5. Sollte Ihr Mobilgerät nach einem Code oder Passwort fragen, dann geben Sie „0000“ ein.
6. Nach einem erfolgreichen Pairing-Vorgang ist die blaue Status-Anzeige dauerhaft an und Sie können Musik abspielen und Anrufe entgegennehmen.

Den beschriebenen Pairing-Vorgang führen Sie normalerweise beim ersten Verbinden beider Geräte durch. Wird die Verbindung später erneut aufgebaut, erkennen sich beide Geräte automatisch, wenn Sie das in den Bluetooth-Verbindungsoptionen eingestellt haben.

Verwendung

Schalten Sie die Bluetooth-Outdoor-Lautsprecher ein, indem Sie die Ein/Aus-Taste gedrückt halten. Die Status-Anzeige blinkt Blau.

Nicht bluetooth-fähige Geräte können Sie über das 3,5 mm Klinke-Audiokabel mit dem Lautsprecher verbinden.

Durch Drücken der Bluetooth-/Anruf annehmen/abweisen-Taste wählen Sie den Übertragungsweg/die Datenquelle Bluetooth, Micro-SD-Karte oder Audiokabel.

Um einen eingehenden Anruf entgegenzunehmen drücken Sie die Bluetooth-/Anruf annehmen/abweisen-Taste kurz.

Durch Drücken der --Taste wechseln Sie zum vorherigen Musiktitel und verringern die Lautstärke.

Durch Drücken der +Taste wechseln Sie zum nächsten Musiktitel und erhöhen die Lautstärke.

Den Akku sollten Sie über das USB-Ladekabel aufladen, wenn die rote Status-Anzeige blinkt – dies weist auf einen niedrigen Ladestand hin.

Schließen Sie dazu das USB-Ladekabel an den Lautsprecher und einen USB-Anschluss eines Computers oder einer Powerbank an.

Während des Ladevorgangs ist die rote Status-Anzeige dauerhaft an.

Sicherheitshinweise

- Diese Bedienungsanleitung dient dazu, Sie mit der Funktionsweise dieses Produktes vertraut zu machen. Bewahren Sie diese Anleitung daher gut auf, damit Sie jederzeit darauf zugreifen können.
- Ein Umbauen oder Verändern des Produktes beeinträchtigt die Produktsicherheit. Achtung Verletzungsgefahr!
- Öffnen Sie das Produkt niemals eigenmächtig. Führen Sie Reparaturen nie selbst aus!
- Behandeln Sie das Produkt sorgfältig. Es kann durch Stöße, Schläge oder Fall aus bereits geringer Höhe beschädigt werden.
- Halten Sie das Produkt fern von Feuchtigkeit und extremer Hitze.
- Tauchen Sie das Produkt niemals in Wasser oder andere Flüssigkeiten.
- Verwenden Sie das Produkt nur in seiner bestimmungsgemäßen Art und Weise. Eine anderweitige Verwendung kann zu Beschädigungen am Produkt oder in dessen Umgebung führen.
- Überprüfen Sie das Gerät vor jeder Inbetriebnahme auf Beschädigungen. Wenn das Gerät, das Kabel oder der Stecker sichtbare Schäden aufweisen, darf das Gerät nicht benutzt werden. Verwenden Sie das Gerät nicht, wenn es eine Fehlfunktion hatte oder heruntergefallen ist.
- Erhitzen Sie den integrierten Akku nicht über 60 °C und werfen Sie ihn nicht in Feuer: Feuer-, Explosions- und Brandgefahr!
- Schließen Sie den Akku nicht kurz.
- Versuchen Sie nicht, Akkus zu öffnen.
- Bleiben Sie beim Laden des Akkus in der Nähe und kontrollieren Sie regelmäßig dessen Temperatur. Brechen Sie den Ladevorgang bei starker Überhitzung sofort ab. Ein Akku, der sich beim Aufladen stark erhitzt oder verformt, ist defekt und darf nicht weiter verwendet werden.
- Setzen Sie den Akku keinen mechanischen Belastungen aus. Vermeiden Sie das Herunterfallen, Schlagen, Verbiegen oder Schneiden des Akkus.
- Entladen Sie den Akku nie vollständig, dies verkürzt seine Lebenszeit.
- Soll der Akku längere Zeit aufbewahrt werden, empfiehlt sich eine Restkapazität von ca. 30% des Ladevolumens.
- Vermeiden Sie am Lagerort direkte Sonneneinstrahlung. Die ideale Temperatur beträgt 10 – 20 °C.
- Technische Änderungen und Irrtümer vorbehalten!

Wichtige Hinweise zur Entsorgung

Dieses Elektrogerät gehört **nicht** in den Hausmüll. Für die fachgerechte Entsorgung wenden Sie sich bitte an die öffentlichen Sammelstellen in Ihrer Gemeinde. Einzelheiten zum Standort einer solchen Sammelstelle und über ggf. vorhandene Mengenbeschränkungen pro Tag/Monat/Jahr entnehmen Sie bitte den Informationen der jeweiligen Gemeinde.

Konformitätserklärung

Hiermit erklärt PEARL.GmbH, dass sich das Produkt ZX-1683-675 in Übereinstimmung mit der Funkanlagen-Richtlinie 2014/53/EU, der RoHS-Richtlinie 2011/65/EU und der EMV-Richtlinie 2014/30/EU befindet.

Kurtasz, A.

Qualitätsmanagement
Dipl. Ing. (FH) Andreas Kurtasz

Die ausführliche Konformitätserklärung finden Sie unter www.pearl.de/support. Geben Sie dort im Suchfeld die Artikelnummer ZX-1683 ein.

Informationen und Antworten auf häufige Fragen (FAQs) zu vielen unserer Produkte sowie ggfs. aktualisierte Handbücher finden Sie auf der Internetseite:

www.auvisio.de

Geben Sie dort im Suchfeld die Artikelnummer oder den Artikelnamen ein.

Chère cliente, cher client,

Nous vous remercions d'avoir choisi ce haut-parleur outdoor. Afin d'utiliser au mieux votre nouveau produit, veuillez lire attentivement ce mode d'emploi et respecter les consignes et astuces suivantes.

Contenu

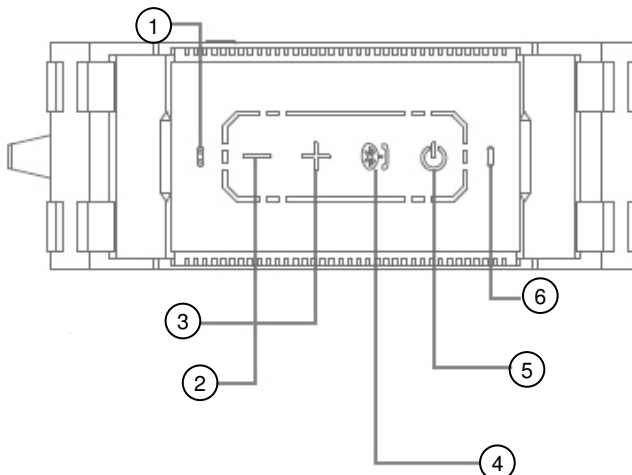
- Haut-parleur MSS-495
- Câble de chargement USB
- Câble jack audio 3,5 mm
- Mousqueton
- Mode d'emploi

Caractéristiques techniques

Alimentation	Batterie lithium-ion 2200 mAh
Autonomie	Jusqu'à 10 heures (à 50 %)
Courant de charge	5 V DC
Puissance de sortie (RMS)	2 x 5 W
Puissance de crête	2 x 10 W
Bluetooth	4.2
Fréquence sans fil	2402 - 2480 MHz
Puissance d'émission max.	4 dBm
Connectique	Port Micro-USB Fente pour carte MicroSD Prise jack 3,5 mm
Carte MicroSD	Jusqu'à 32 Go en FAT32
Indice de protection	IPX6
Dimensions	140 x 70 x 50 mm
Poids	300 g

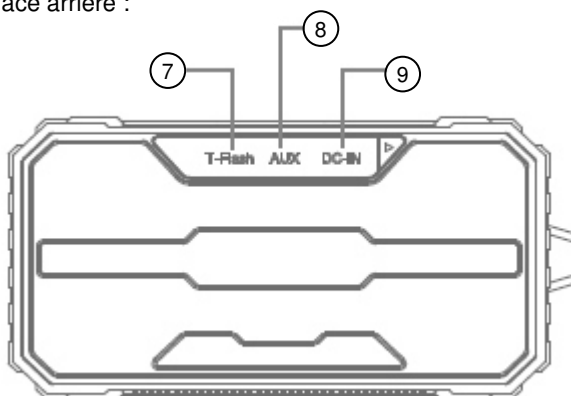
Description du produit

Face avant :



1. Microphone
2. Touche Titre précédent / Réduire le volume
3. Touche Titre suivant / Augmenter le volume
4. Touche Bluetooth / Prendre l'appel / Rejeter l'appel
5. Touche Marche/Arrêt/Pause
6. Voyant de statut

Face arrière :



7. Fente pour carte SD
8. Prise jack 3,5 mm
9. Prise d'alimentation secteur / pour câble de chargement USB

Appariement

Pour appairer le haut-parleur avec votre smartphone ou avec un autre appareil mobile (celui-ci ne doit pas être éloigné de plus de 10 mètres du haut-parleur), procédez comme suit :

1. Allumez le haut-parleur en maintenant la touche Marche/Arrêt/Pause appuyée. Le voyant de statut clignote en bleu.
2. Activez la fonction bluetooth sur votre smartphone ou autre appareil compatible. Si besoin, consultez le mode d'emploi de l'appareil concerné. Si votre smartphone (ou autre appareil) ne démarre pas automatiquement la recherche d'appareils bluetooth, démarrez-la manuellement sur les systèmes Android grâce au bouton "Rechercher". Sous iOS (appareils Apple), la recherche d'appareils compatibles bluetooth environnants se fait automatiquement lorsque vous activez la fonction bluetooth.
3. Dans la liste des périphériques détectés par votre smartphone (ou autre appareil), recherchez l'entrée "ZX1683". Il se peut qu'une nouvelle recherche des appareils soit nécessaire.
4. Une fois que vous avez trouvé "ZX1683" dans la liste des appareils, sélectionnez-le et, si l'appareil mobile vous le demande, autorisez l'accès à cet appareil.
5. Si votre appareil mobile vous demande un code ou un mot de passe, entrez la valeur par défaut "0000".
6. Une fois le processus d'appariement réussi, le voyant de statut brille en bleu en continu. Vous pouvez alors lire de la musique et prendre des appels.

Normalement, le processus d'appariement décrit ne doit être effectué que lors de la première connexion entre les deux appareils. Lors d'une connexion ultérieure, les deux appareils se reconnaissent automatiquement si vous avez autorisé cette fonction dans les options de connexion bluetooth.

Utilisation

Allumez le haut-parleur outdoor en maintenant la touche Marche/Arrêt/Pause appuyée. Le voyant de statut clignote en bleu.

Vous pouvez connecter un appareil non compatible bluetooth au haut-parleur par le biais du câble audio jack 3,5 mm.

Appuyez sur la touche Bluetooth / Prendre l'appel / Rejeter l'appel pour choisir le moyen de transfert / la source de données parmi le bluetooth, la carte MicroSD ou le câble audio.

Pour prendre un appel entrant, appuyez brièvement sur la touche Bluetooth / Prendre l'appel / Rejeter l'appel. Appuyez dessus pour rejeter l'appel.

Appuyez sur la touche Titre précédent / Réduire le volume pour revenir au morceau précédent ou baisser le volume. Appuyez sur la touche Titre suivant / Augmenter le volume pour passer au morceau suivant ou augmenter le volume.

Lorsque le voyant de statut clignote en rouge, cela signifie que la batterie est faible. Rechargez-la par le biais du câble de chargement USB.

Pour ce faire, branchez le câble de chargement USB au haut-parleur ainsi qu'au port USB de votre ordinateur ou d'une batterie d'appoint.

Pendant le processus de chargement, le voyant de statut brille en rouge en continu.

Consignes de sécurité

- Ce mode d'emploi vous permet de vous familiariser avec le fonctionnement du produit. Conservez précieusement ce mode d'emploi afin de pouvoir le consulter en cas de besoin.
- Pour connaître les conditions de garantie, veuillez contacter votre revendeur. Veuillez également tenir compte des conditions générales de vente !
- Veillez à utiliser le produit uniquement comme indiqué dans la notice. Une mauvaise utilisation peut endommager le produit ou son environnement.
- Le démontage ou la modification du produit affecte sa sécurité. Attention : risque de blessures !
- Ne démontez pas l'appareil, sous peine de perdre toute garantie. Ne tentez jamais de réparer vous-même le produit !
- Manipulez le produit avec précaution. Un coup, un choc, ou une chute, même de faible hauteur, peut l'endommager.
- N'exposez pas le produit à l'humidité ni à une chaleur extrême.
- Ne plongez jamais le produit dans l'eau ni dans aucun autre liquide.
- Surveillez les enfants pour vous assurer qu'ils ne jouent pas avec l'appareil.
- En raison des signaux bluetooth, veillez à maintenir une distance de sécurité suffisante entre l'appareil et toute personne pourvue d'un stimulateur cardiaque. En cas de doute ou de questions, adressez-vous au fabricant du stimulateur cardiaque ou à votre médecin.
- N'utilisez pas ce produit à proximité d'appareils médicaux.

- L'utilisation de cet appareil pendant que vous conduisez peut distraire votre attention et vous mettre en danger ainsi que vos passagers et les occupants des autres véhicules, entraînant des dommages physiques et matériels. Il est important de configurer votre appareil AVANT de prendre le volant.
- Vérifiez le bon état de l'appareil avant chaque utilisation. Si l'appareil, le câble ou le connecteur présente des dommages visibles, l'appareil ne doit pas être utilisé. N'utilisez pas l'appareil s'il est tombé ou s'il présente un dysfonctionnement.
- Ne laissez pas la batterie intégrée chauffer à plus de 60 °C et ne la jetez pas dans le feu : risque d'explosion et d'incendie !
- Ne court-circuitez pas la batterie.
- N'essayez jamais d'ouvrir la batterie.
- Restez à proximité de la batterie lors du chargement et contrôlez régulièrement sa température. Interrompez immédiatement le processus de chargement en cas de forte surchauffe. Une batterie qui chauffe fortement ou se déforme au cours du chargement est défectueuse. Vous ne devez pas continuer à l'utiliser.
- N'exposez pas la batterie à des charges mécaniques. Évitez de faire tomber, de frapper, de tordre ou de couper la batterie.
- Veillez à ne jamais décharger complètement la batterie ; cela diminue sa durée de vie.
- Si vous pensez ne pas utiliser la batterie durant une longue période, nous vous recommandons de la laisser chargée à environ 30 % de sa capacité.
- Ne la stockez pas dans un endroit exposé aux rayons directs du soleil. La température idéale du lieu de stockage est comprise entre 10 et 20 °C.
- Aucune garantie ne pourra être appliquée en cas de mauvaise utilisation.
- Le fabricant décline toute responsabilité en cas de dégâts matériels ou dommages (physiques ou moraux) dus à une mauvaise utilisation et/ou au non-respect des consignes de sécurité.
- Sous réserve de modification et d'erreur !

Consignes importantes pour le traitement des déchets

Cet appareil électronique ne doit PAS être jeté dans la poubelle de déchets ménagers. Pour l'enlèvement approprié des déchets, veuillez vous adresser aux points de ramassage publics de votre municipalité.

Les détails concernant l'emplacement d'un tel point de ramassage et des éventuelles restrictions de quantité existantes par jour/mois/année, ainsi que sur des frais éventuels de collecte, sont disponibles dans votre municipalité.

Déclaration de conformité

La société PEARL.GmbH déclare ce produit ZX-1683 conforme aux directives actuelles suivantes du Parlement Européen : 2011/65/UE, relative à la limitation de l'utilisation de certaines substances dangereuses dans les équipements électriques et électroniques, 2014/30/UE, concernant la compatibilité électromagnétique, et 2014/53/UE, concernant la mise à disposition sur le marché d'équipements radioélectriques.

Kurtasz, A.

Service Qualité
Dipl. Ing. (FH) Andreas Kurtasz

La déclaration de conformité complète du produit est disponible en téléchargement à l'adresse <https://www.pearl.fr/support/notices> ou sur simple demande par courriel à qualite@pearl.fr.