

Sehr geehrte Kundin, sehr geehrter Kunde,

vielen Dank für den Kauf dieses Karaoke-Mikrofons. Bitte lesen Sie diese Bedienungsanleitung aufmerksam durch und beachten Sie die aufgeführten Hinweise und Tipps, damit Sie Ihr Mikrofon optimal einsetzen können.

Lieferumfang

- Mikrofon
- USB-Ladekabel
- Micro-USB-auf-3,5mm-Klinke-Kabel
- Bedienungsanleitung

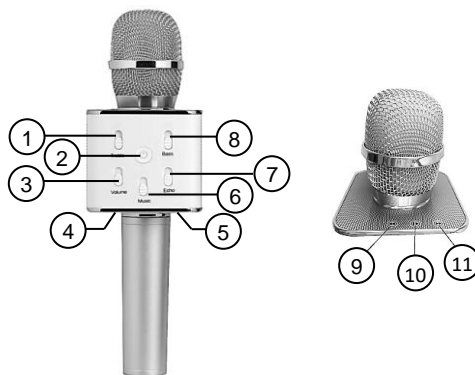
Optionales Zubehör

- USB-Netzteil (z.B. SD-2201)

Technische Daten

Li-Ion-Akku	2.000 mAh
Laufzeit	Ca. 4 Stunden
Ladezeit	Ca. 2 Stunden
Musikleistung	6 W (RMS), 12 W (Spitzenleistung)
USB-Sticks	Bis 256 GB
Frequenzbereich	100 – 10.000 Hz
Max. Schalldruckpegel	> 150 dB, 1 KHz, Gesamt-Oberschwingungsverzerrung < 1%
Bluetooth-Version	4.0
Funk-Frequenz	2,402 – 2,480 GHz
Max. Sendeleistung	2 dBm
Maße (BxHxT)	73 x 250 x 73 mm
Gewicht	358 g

Produktdetails



1. Treble-Regler
2. Ein/Aus-Taste / LED
3. Volume-Regler
4. Micro-USB-Anschluss
5. USB-Anschluss
6. Music-Regler
7. Echo-Regler
8. Bass-Regler
9. ◀◀-Taste
10. ▶-Taste
11. ▶▶-Taste

Akku laden

Laden Sie den Akku vor der ersten Verwendung vollständig auf. Verbinden Sie dazu das USB-Ladekabel mit dem Micro-USB-Anschluss des Mikrofons und das andere Ende mit einem eingeschalteten Computer oder einem USB-Netzteil. Die LED leuchtet rot. Ist der Akku vollständig geladen, erlischt die LED.



HINWEIS:

Bitte beachten Sie, dass sich das Mikrofon bei zu geringem Akkustand automatisch ausschaltet.

Bluetooth-Verbindung

1. Drücken Sie lange auf die Ein/Aus-Taste bis die LED blau leuchtet, um das Mikrofon einzuschalten.
2. Aktivieren Sie die Bluetooth-Funktion Ihres Mobilgeräts.
3. Suchen Sie nach verfügbaren Bluetooth-Geräten. Das Mikrofon wird Ihnen als **ZX-1713** angezeigt.

4. Verbinden Sie Ihr Mobilgerät mit dem Mikrofon. Falls ein Passwort erforderlich ist, geben Sie **0000** ein.
5. Zukünftig verbindet sich Ihr Mikrofon automatisch mit Ihrem Mobilgerät, wenn es in der Nähe und eingeschaltet ist.
6. Um Ihr Mobilgerät und das Mikrofon wieder zu trennen, wechseln Sie in die Bluetooth-Einstellungen Ihres Mobilgeräts und trennen Sie die Verbindung.

Verwendung

Schalten Sie das Mikrofon ein, indem Sie lange die Ein/Aus-Taste drücken bis die LED blau leuchtet. Drücken Sie zum Ausschalten ebenfalls lange auf die Ein/Aus-Taste. Die LED erlischt nach kurzer Zeit.

Drücken Sie bei bestehender Bluetooth-Verbindung die ▶-Taste, um einen Titel zu starten und zu pausieren. Drücken Sie die Tasten ◀◀ und ▶▶, um den vorherigen bzw. den nächsten Titel zu wählen.

Sie können auch Musiktitel von einem USB-Stick wiedergeben. Schließen Sie diesen an den USB-Anschluss des Mikrofons an und steuern Sie die Musikwiedergabe mit den oben genannten Tasten.

Regler-Einstellungen

Regler	Funktion
Treble	Höhen einstellen
Bass	Bässe einstellen
Volume	Mikrofon-Lautstärke einstellen
Music	Musik-Lautstärke einstellen
Echo	Einstellen des Echos

Aufnahme

1. Verbinden Sie das Micro-USB-auf-3,5mm-Klinke-Kabel mit dem Micro-USB-Anschluss des Mikrofons.
2. Verbinden Sie das andere Ende mit dem Kopfhörer-Anschluss Ihres Mobilgeräts.
3. Öffnen Sie eine Aufnahme-App auf Ihrem Mobilgerät und beginnen Sie die Aufzeichnung Ihres Gesangs.



HINWEIS:

Die Bluetooth-Funktion des Mikrofons ist während einer Aufnahme automatisch deaktiviert.



Problemlösungen

- **Beim Einschalten leuchtet die LED nicht.**
Der Akkuladestand ist zu gering oder das Ladekabel ist nicht richtig eingesteckt. Prüfen Sie die Verbindung bzw. laden Sie den Akku auf.
- **Das Mikrofon gibt keinen Ton wieder.**
Prüfen Sie, ob das Mikrofon eingeschaltet und der Volume-Regler nicht auf der geringsten Lautstärke-Stufe steht.
- **Keine Mischung von Mikrofon-Ton und Musik.**
Stellen Sie die Lautstärke-Regler anders ein.
- **Es treten Geräusche während des Singens oder Aufnehmens auf.**
Dies liegt möglicherweise an Umgebungsgeräuschen oder an Beeinträchtigungen durch das Smartphone-Signal. Verwenden Sie das Mikrofon in einer ruhigen Umgebung bzw. vergrößern Sie den Abstand zu Ihrem Smartphone.
- **Geringe Aufnahmequalität.**
Möglicherweise ist Ihr Smartphone nicht mit dem Mikrofon kompatibel oder der Sound-Prozessor Ihres Smartphones ist ungeeignet. Starten Sie Ihr Smartphone neu oder verbinden Sie das Mikrofon mit einem anderen Smartphone.
- **Die Musikwiedergabe über Bluetooth setzt immer wieder aus.**
Die Distanz Ihres Mobilgeräts zum Mikrofon ist zu hoch oder es befinden sich Hindernisse zwischen Mobilgerät und Mikrofon. Bringen Sie die Geräte näher aneinander heran und vermeiden Sie Hindernisse. Starten Sie ggf. Ihr Mobilgerät neu.
- **Die Musikwiedergabe über Bluetooth ist sehr leise oder es wird kein Ton wiedergegeben.**
Die Lautstärke Ihres Smartphones oder der Musikdatei ist niedrig. Erhöhen Sie die Lautstärke Ihres Smartphones bzw. wechseln Sie zu einer Musikdatei mit größerer Lautstärke.
- **Es kann keine Bluetooth-Verbindung aufgebaut werden.**
Prüfen Sie, ob das Mikrofon zu weit von Ihrem Mobilgerät entfernt ist und ob sich Hindernisse zwischen beiden Geräten befinden. Bringen Sie beide Geräte näher zueinander und vermeiden Sie die Hindernisse. Prüfen Sie,

ob bereits ein anderes Mobilgerät mit dem Mikrofon verbunden ist. Falls ja, trennen Sie die Verbindung.

- **Die Musikwiedergabe über Bluetooth ist verzerrt.**
Die Lautstärke ist zu hoch oder der Akkustand zu niedrig. Stellen Sie die Lautstärke ein bzw. laden Sie den Akku auf.
- **Die Musikaufnahme über Bluetooth mit iOS-Geräten schlägt fehl.**
Die Funktion wird von iOS-Geräten nicht unterstützt.

Sicherheitshinweise

- Diese Bedienungsanleitung dient dazu, Sie mit der Funktionsweise dieses Produktes vertraut zu machen. Bewahren Sie diese Anleitung daher gut auf, damit Sie jederzeit darauf zugreifen können.
- Ein Umbauen oder Verändern des Produktes beeinträchtigt die Produktsicherheit. Achtung Verletzungsgefahr!
- Alle Änderungen und Reparaturen an dem Gerät oder Zubehör dürfen nur durch den Hersteller oder von durch ihn ausdrücklich hierfür autorisierte Personen durchgeführt werden.
- Achten Sie darauf, dass das Produkt an einer Steckdose geladen wird, die leicht zugänglich ist, damit Sie das Gerät im Notfall schnell vom Netz trennen können.
- Behandeln Sie das Produkt sorgfältig. Es kann durch Stöße, Schläge oder Fall aus bereits geringer Höhe beschädigt werden.
- Halten Sie das Produkt fern von Feuchtigkeit und extremer Hitze.
- Tauchen Sie das Produkt niemals in Wasser oder andere Flüssigkeiten.
- Technische Änderungen und Irrtümer vorbehalten!

Wichtige Hinweise zur Entsorgung

Dieses Elektrogerät gehört **nicht** in den Hausmüll. Für die fachgerechte Entsorgung wenden Sie sich bitte an die öffentlichen Sammelstellen in Ihrer Gemeinde. Einzelheiten zum Standort einer solchen Sammelstelle und über ggf. vorhandene Mengenbeschränkungen pro Tag/Monat/Jahr entnehmen Sie bitte den Informationen der jeweiligen Gemeinde.

Konformitätserklärung

Hiermit erklärt PEARL GmbH, dass sich das Produkt ZX-1713-675 in Übereinstimmung mit der Funkanlagen-Richtlinie 2014/53/EU, der RoHS-Richtlinie 2011/65/EU, der EMV-Richtlinie 2014/30/EU und der Niederspannungsrichtlinie 2014/35/EU befindet.

Kurtasz, A.

Qualitätsmanagement
Dipl. Ing. (FH) Andreas Kurtasz

Die ausführliche Konformitätserklärung finden Sie unter www.pearl.de/support. Geben Sie dort im Suchfeld die Artikelnummer ZX-1713 ein.

Informationen und Antworten auf häufige Fragen (FAQs) zu vielen unserer Produkte sowie ggfs. aktualisierte Handbücher finden Sie auf der Internetseite:

www.auvisio.de

Geben Sie dort im Suchfeld die Artikelnummer oder den Artikelnamen ein.

Chère cliente, cher client,

Nous vous remercions d'avoir choisi ce microphone karaoké. Afin d'utiliser au mieux votre nouveau produit, veuillez lire attentivement ce mode d'emploi et respecter les consignes et astuces suivantes.

Contenu

- Microphone
- Câble de chargement USB
- Câble Micro-USB vers prise jack 3,5 mm
- Mode d'emploi

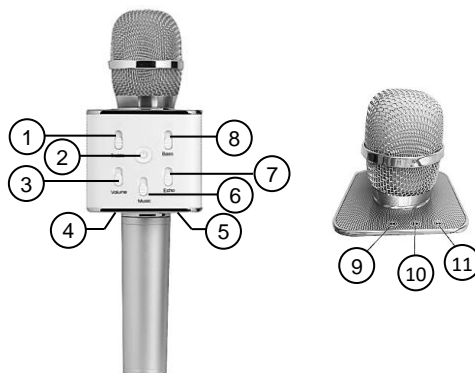
Accessoires en option (disponible séparément sur <https://www.pearl.fr>)

- Adaptateur secteur USB

Caractéristiques techniques

Alimentation	Batterie lithium-ion 2000 mAh
Autonomie	Env. 4 h
Durée du chargement	Env. 2 h
Puissance audio	6 W (RMS), 12 W (puissance de crête audio)
Clés USB	Jusqu'à 256 Go
Plage de fréquences	100 – 10000 Hz
Niveau de pression acoustique maximal	> 150 dB / 1 KHz, distorsion harmonique < 1%
Version bluetooth	4.0
Fréquence sans fil	2,402 – 2,480 GHz
Puissance d'émission max.	2 dBm
Dimensions (L x H x P)	73 x 250 x 73 mm
Poids	358 g

Description du produit



1. Réglage des aigus
2. Touche Marche/Arrêt / LED
3. Réglage du volume
4. Port Micro-USB
5. Connecteur USB
6. Réglage de la musique
7. Réglage de l'écho
8. Réglage des basses
9. Touche ◀◀
10. Touche |▶
11. Touche ▶▶

Charger la batterie

Avant la première utilisation, chargez complètement la batterie. Pour ce faire, branchez le câble de chargement USB au port Micro-USB du microphone, et l'autre extrémité du câble à un ordinateur allumé ou à un chargeur secteur USB. La LED brille en rouge. Lorsque la batterie est complètement rechargée, la LED s'éteint.



NOTE :

Notez que le microphone s'éteint automatiquement lorsque la batterie est faible.

Connexion bluetooth

1. Appuyez longuement sur la touche Marche/Arrêt, jusqu'à ce que la LED brille en bleu pour allumer le microphone.
2. Activez la fonction bluetooth de votre appareil mobile.
3. Effectuez une recherche des appareils bluetooth disponibles. Le microphone vous apparaît sous le nom de **ZX1713**.

4. Connectez votre appareil mobile au microphone. Si un mot de passe vous est demandé, saisissez **0000**.
5. Par la suite, le microphone se connecte automatiquement à votre appareil mobile lorsque celui-ci se trouve à proximité et est allumé.
6. Pour rompre la connexion entre le microphone et l'appareil mobile, accédez aux réglages bluetooth de ce dernier et rompez la connexion.

Utilisation

Allumez le microphone en appuyant longuement sur la touche Marche/Arrêt, jusqu'à ce que la LED brille en bleu. Appuyez longuement sur la touche Marche/Arrêt pour éteindre le microphone. La LED s'éteint au bout d'un court instant.

Lorsque la connexion bluetooth est établie, appuyez sur la touche |▶ pour lancer un titre ou le mettre en pause. Appuyez ensuite sur les touches ◀◀ et ▶▶, pour passer au titre précédent ou suivant.

Vous pouvez également lire de la musique à partir d'une clé USB. Branchez cette dernière au port USB du microphone et commandez la lecture audio avec la touche correspondante.

Réglages

Régulateur	Fonction
Treble	Régler la hauteur
Bass	Régler les basses
Volume	Régler le volume du microphone
Music	Régler le volume de la musique
Echo	Régler l'écho

Enregistrement

1. Branchez le câble Micro-USB vers prise jack 3,5 mm au port Micro-USB du microphone.
2. Branchez l'autre extrémité à la prise casque de votre appareil mobile.
3. Ouvrez une application d'enregistrement sur votre appareil mobile et lancez l'enregistrement de votre chanson.



NOTE :

La fonction bluetooth du microphone est automatiquement désactivée pendant l'enregistrement.

Dépannage

- **Après l'allumage, la LED ne brille pas.**
Le niveau de la batterie est trop faible ou le câble de chargement n'est pas branché correctement. Vérifiez le branchement ou chargez la batterie.
- **Le microphone n'émet pas de son.**
Vérifiez que le microphone est allumé et que le réglage du volume n'est pas au niveau minimal.
- **Le son du microphone et la musique ne se mélangent pas.**
Réglez le réglage du volume autrement.
- **Des bruits se font entendre pendant le chant ou l'enregistrement.**
Cela peut être dû aux bruits ambiants ou aux interférences du signal du smartphone. Utilisez le microphone en un lieu calme ou éloignez le microphone du smartphone.
- **Qualité d'enregistrement faible.**
Il se peut que votre smartphone ne soit pas compatible avec le microphone ou que le processeur de son de ce dernier soit inapproprié. Redémarrez votre smartphone ou branchez le microphone à un autre smartphone.
- **La lecture par bluetooth s'interrompt souvent.**
Votre appareil mobile est trop loin du microphone, ou des obstacles se trouvent entre l'appareil mobile et le microphone. Rapprochez les appareils l'un de l'autre ou retirez les obstacles. Si nécessaire, redémarrez votre appareil mobile.
- **La lecture de musique en bluetooth est très basse, ou le son est inaudible.**
Le son du smartphone ou du fichier audio est faible. Augmentez le volume sonore de votre appareil mobile ou utilisez un fichier audio d'un volume plus élevé.
- **Impossible d'établir la connexion bluetooth.**
Vérifiez que le microphone n'est pas trop éloigné de votre appareil mobile et qu'aucun obstacle ne se trouve entre les deux appareils. Rapprochez les deux appareils l'un de l'autre ou retirez les obstacles. Vérifiez qu'aucun autre appareil mobile n'est déjà connecté au microphone. Le cas échéant, rompez la connexion.

- **La lecture audio par bluetooth est brouillée.**
Le volume est trop élevé ou le niveau de batterie est trop faible. Réglez le volume sonore ou chargez la batterie.
- **L'enregistrement musical par bluetooth à un appareil iOS échoue.**
La fonction n'est pas prise en charge par les appareils mobiles iOS.

Consignes de sécurité

- Ce mode d'emploi vous permet de vous familiariser avec le fonctionnement du produit. Conservez précieusement ce mode d'emploi afin de pouvoir le consulter en cas de besoin.
- Pour connaître les conditions de garantie, veuillez contacter votre revendeur. Veuillez également tenir compte des conditions générales de vente !
- Veuillez à utiliser le produit uniquement comme indiqué dans la notice. Une mauvaise utilisation peut endommager le produit ou son environnement.
- Le démontage ou la modification du produit affecte sa sécurité. Attention : risque de blessures !
- Toute modification ou réparation de l'appareil ou de ses accessoires doit être effectuée exclusivement par le fabricant ou par un spécialiste dûment autorisé.
- Veuillez à ce que la prise de courant à laquelle est branché l'appareil pour le chargement soit toujours facilement accessible, pour que l'appareil puisse être rapidement débranché en cas d'urgence.
- Manipulez le produit avec précaution. Un coup, un choc, ou une chute, même de faible hauteur, peut l'endommager.
- N'exposez pas le produit à l'humidité ni à une chaleur extrême.
- Ne plongez jamais l'appareil dans l'eau ni dans aucun autre liquide.
- Surveillez les enfants pour vous assurer qu'ils ne jouent pas avec l'appareil.
- En raison des signaux bluetooth, veuillez à maintenir une distance de sécurité suffisante entre l'appareil et toute personne pourvue d'un stimulateur cardiaque. En cas de

doute ou de questions, adressez-vous au fabricant du stimulateur cardiaque ou à votre médecin.

- N'utilisez pas ce produit à proximité d'appareils médicaux.
- Aucune garantie ne pourra être appliquée en cas de mauvaise utilisation.
- Le fabricant décline toute responsabilité en cas de dégâts matériels ou dommages (physiques ou moraux) dus à une mauvaise utilisation et/ou au non-respect des consignes de sécurité.
- Sous réserve de modification et d'erreur !

Consignes importantes pour le traitement des déchets

Cet appareil électronique ne doit PAS être jeté dans la poubelle de déchets ménagers. Pour l'enlèvement approprié des déchets, veuillez vous adresser aux points de ramassage publics de votre municipalité.

Les détails concernant l'emplacement d'un tel point de ramassage et des éventuelles restrictions de quantité existantes par jour/mois/année, ainsi que sur des frais éventuels de collecte, sont disponibles dans votre municipalité.

Déclaration de conformité

La société PEARL GmbH déclare ce produit ZX-1713 conforme aux directives actuelles suivantes du Parlement Européen : 2011/65/UE, relative à la limitation de l'utilisation de certaines substances dangereuses dans les équipements électriques et électroniques, 2014/30/UE, concernant la compatibilité électromagnétique, 2014/35/UE, concernant la mise à disposition sur le marché du matériel électrique destiné à être employé dans certaines limites de tension, et 2014/53/UE, concernant la mise à disposition sur le marché d'équipements radioélectriques.

Kurtasz, A.

Service Qualité
Dipl. Ing. (FH) Andreas Kurtasz

La déclaration de conformité complète du produit est disponible en téléchargement à l'adresse <https://www.pearl.fr/support/notices> ou sur simple demande par courriel à qualite@pearl.fr.