

Sehr geehrte Kundin, sehr geehrter Kunde,

vielen Dank für den Kauf dieses 2in1-Lautsprechers und Powerbank. Bitte lesen Sie diese Bedienungsanleitung aufmerksam durch und beachten Sie die aufgeführten Hinweise und Tipps, damit Sie Ihren Lautsprecher und Powerbank optimal einsetzen können.

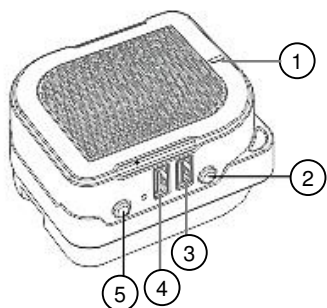
Lieferumfang

- Lautsprecher
- Eurostecker-Adapter
- Bedienungsanleitung

Technische Daten

Stromversorgung	110 – 240 V, 50/ 60 Hz, max. 200 mA
Li-Ion-Akku	3.000 mAh
Betriebszeit	Bis zu 20 Stunden
Bluetooth-Version	4.2, bis zu 10 m Reichweite
USB-Version	3.0
USB-Output	Insgesamt max. 5 V, 2,1 A
Musikleistung	3 W (RMS), 6 W (Spitzenleistung)
Funk-Frequenz	2400,0 – 2483,5 MHz
Max. Sendeleistung	0,87 mW
Maße	84 x 73 x 45 mm
Gewicht	0,23 kg

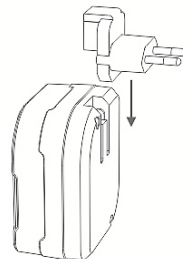
Produktdetails



1. LED
2. USB-Taste
3. USB-Anschluss 1
4. USB-Anschluss 2
5. Bluetooth-Taste

Inbetriebnahme

Laden Sie das Gerät vor der ersten Verwendung für 8 Stunden auf. Schieben Sie dazu den Eurostecker-Adapter auf den Original-Anschluss des Geräts und verbinden Sie es mit einer Steckdose. Die LED blinkt rot. Ist der Akku vollständig geladen, leuchtet die LED dauerhaft rot.



Wollen Sie den Original-Anschluss (USA) verwenden, klappen Sie ihn auf und schließen Sie ihn an eine passende Steckdose an.

Verwendung

Wenn das Gerät vollständig geladen ist, können Sie es von der Steckdose trennen und im Akkubetrieb mobil verwenden. Sie können es aber auch weiterhin über die Stromversorgung der Steckdose betreiben. Für den mobilen Gebrauch können Sie den Eurostecker-Adapter abnehmen.

Schalten Sie das Gerät ein, indem Sie auf die Bluetooth-Taste drücken bis der Hinweis „Bluetooth-Mode“ erklingt. Um das Gerät wieder auszuschalten, drücken Sie auf die Bluetooth-Taste bis der Hinweis „Power off“ erklingt.

Bluetooth-Verbindung

1. Schalten Sie das Gerät ein und warten Sie, bis der Hinweis „Bluetooth-Mode“ erklingt.
2. Aktivieren Sie in Ihrem Mobilgerät die Bluetooth-Funktion und suchen Sie nach verfügbaren Bluetooth-Geräten. Der Lautsprecher wird Ihnen als **ZX-1717** angezeigt.
3. Verbinden Sie Ihr Mobilgerät mit dem Lautsprecher. **Wenn Sie den Lautsprecher mobil betreiben**, leuchtet die LED nach erfolgreicher Verbindung dauerhaft grün.
4. Zukünftig verbindet sich der Lautsprecher automatisch mit Ihrem Mobilgerät, wenn sich dieses in der Nähe befindet. Sollte dies nicht automatisch passieren, suchen Sie den Lautsprecher in der Liste der Bluetooth-Geräte auf Ihrem

Mobilgerät und tippen Sie ihn wieder an, um die Verbindung wieder herzustellen.

Steuerung

Steuern Sie die Lautstärke des Geräts über das verbundene Mobilgerät.

Drücken Sie während der Musikwiedergabe die Bluetooth-Taste, um die Wiedergabe zu starten und zu pausieren. Drücken Sie während eines eingehenden Anrufs die Bluetooth-Taste, um den Anruf anzunehmen und aufzulegen.

Lade-Funktion

An den USB-Anschlüssen des Geräts können Sie bis zu 2 Mobilgeräte laden. Schließen Sie diese dazu an die USB-Anschlüsse an. Sollte der Ladevorgang nicht automatisch beginnen, drücken Sie die USB-Taste am Gerät, um ihn zu starten.

Allgemeine Sicherheitshinweise

Die Gebrauchsanweisung aufmerksam lesen. Sie enthält wichtige Hinweise für den Gebrauch, die Sicherheit und die Wartung des Gerätes. Sie soll sorgfältig aufbewahrt und gegebenenfalls an Nachbenutzer weitergegeben werden. Das Gerät darf nur für den vorgesehenen Zweck, gemäß dieser Gebrauchsanweisung, verwendet werden. Beim Gebrauch die Sicherheitshinweise beachten. Vor der Inbetriebnahme das Gerät und seine Anschlussleitung sowie Zubehör auf Beschädigungen überprüfen. Die Anschlussleitung nicht quetschen, nicht über scharfen Kanten oder heiße Oberflächen ziehen. Den Netzstecker des Gerätes ziehen:

- nach jedem Gebrauch
- bei Störungen während des Betriebes
- vor jeder Reinigung des Gerätes

Den Stecker nie am Netzkabel oder mit nassen Händen aus der Steckdose ziehen. Das Gerät ist ausschließlich für den Haushaltsgebrauch oder ähnliche Verwendungszwecke bestimmt. Es darf nicht für gewerbliche Zwecke verwendet werden! Das Gerät ist nur zur Verwendung in Innenräumen geeignet. Achten Sie darauf, dass das Gerät beim Betrieb eine gute Standfestigkeit besitzt und nicht über das Netzkabel gestolpert werden kann.

Sicherheitshinweise

- Lesen Sie die Gebrauchsanweisung aufmerksam. Sie enthält wichtige Hinweise für den Gebrauch, die Sicherheit und die Wartung des Gerätes. Sie soll sorgfältig aufbewahrt und gegebenenfalls an Nachbenutzer weitergegeben werden.
- Ein Umbauen oder Verändern des Produktes beeinträchtigt die Produktsicherheit. Achtung Verletzungsgefahr!
- Alle Änderungen und Reparaturen an dem Gerät oder Zubehör dürfen nur durch den Hersteller oder von durch ihn ausdrücklich hierfür autorisierte Personen durchgeführt werden.
- Achten Sie darauf, dass das Produkt an einer Steckdose betrieben wird, die leicht zugänglich ist, damit Sie das Gerät im Notfall schnell vom Netz trennen können.
- Behandeln Sie das Produkt sorgfältig. Es kann durch Stöße, Schläge oder Fall aus bereits geringer Höhe beschädigt werden.
- Halten Sie das Produkt fern von Feuchtigkeit und extremer Hitze.
- Tauchen Sie das Produkt niemals in Wasser oder andere Flüssigkeiten.
- Berühren Sie das Gerät nicht mit nassen Händen.
- Kinder sollten das Gerät nur unter Aufsicht verwenden.
- Durchstechen Sie das Gerät nicht und werfen Sie das Gerät nicht ins Feuer.
- Das Gerät darf nur für den vorgesehenen Zweck, gemäß dieser Gebrauchsanweisung, verwendet werden.
- Beachten Sie beim Gebrauch die Sicherheitshinweise.
- Überprüfen Sie vor der Inbetriebnahme das Gerät sowie Zubehör auf Beschädigungen.
- Ziehen Sie den Netzstecker des Gerätes nach jedem Gebrauch, bei Störungen während des Betriebes und vor jeder Reinigung des Gerätes.
- Den Stecker nie mit nassen Händen aus der Steckdose ziehen.

- Das Gerät ist ausschließlich für den Haushaltsgebrauch oder ähnliche Verwendungszwecke bestimmt. Es darf nicht für gewerbliche Zwecke verwendet werden!
- Das Gerät ist nur zur Verwendung in Innenräumen geeignet.
- Achten sie darauf, dass das Gerät beim Betrieb eine gute Standfestigkeit besitzt.
- Technische Änderungen und Irrtümer vorbehalten!

Wichtige Hinweise zur Entsorgung

Dieses Elektrogerät gehört **nicht** in den Hausmüll. Für die fachgerechte Entsorgung wenden Sie sich bitte an die öffentlichen Sammelstellen in Ihrer Gemeinde. Einzelheiten zum Standort einer solchen Sammelstelle und über ggf. vorhandene Mengenbeschränkungen pro Tag/Monat/Jahr entnehmen Sie bitte den Informationen der jeweiligen Gemeinde.

Konformitätserklärung

Hiermit erklärt PEARL.GmbH, dass sich das Produkt ZX-1717-675 in Übereinstimmung mit der Funkanlagen-Richtlinie 2014/53/EU, der RoHS-Richtlinie 2011/65/EU, der EMV-Richtlinie 2014/30/EU und der Niederspannungsrichtlinie 2014/35/EU befindet.



Kurtasz, A.

Qualitätsmanagement
Dipl. Ing. (FH) Andreas Kurtasz

Die ausführliche Konformitätserklärung finden Sie unter www.pearl.de/support. Geben Sie dort im Suchfeld die Artikelnummer ZX-1717 ein.

Informationen und Antworten auf häufige Fragen (FAQs) zu vielen unserer Produkte sowie ggfs. aktualisierte Handbücher finden Sie auf der Internetseite:
www.auvisio.de
Geben Sie dort im Suchfeld die Artikelnummer oder den Artikelnamen ein.

Zeichenerklärung

	Das Produkt darf nicht im Hausmüll entsorgt werden.
	Das Produkt erfüllt alle für dieses Produkt gültigen EG-Richtlinien.

Chère cliente, cher client,

Nous vous remercions d'avoir choisi ce haut-parleur nomade. Afin d'utiliser au mieux votre nouveau produit, veuillez lire attentivement ce mode d'emploi et respecter les consignes et astuces suivantes.

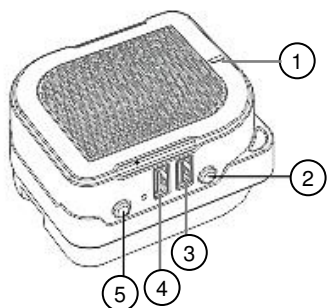
Contenu

- Haut-parleur
- Fiche d'alimentation secteur
- Mode d'emploi

Caractéristiques techniques

Alimentation	110 – 240 V, 50/ 60 Hz, max. 200 mA
Batterie Li-ion	3000 mAh
Autonomie	Jusqu'à 20 h
Version bluetooth	4.2, portée jusqu'à 10 m
Version USB	3.0
Sortie USB	Total max. 5 V, 2,1 A
Puissance audio	3 W (RMS), 6 W (puissance de crête)
Fréquence sans fil	2400,0 – 2483,5 MHz
Puissance d'émission	Max. 0,87 mW
Dimensions	84 x 73 x 45 mm
Poids	0,23 kg

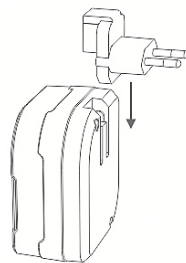
Description du produit



1. LED
2. Touche USB
3. Port USB n°1
4. Port USB n°2
5. Touche Bluetooth

Mise en marche

Avant la première utilisation, rechargez l'appareil pendant 8 heures. Pour cela, fixez la fiche d'alimentation secteur sur l'appareil à l'emplacement prévu, puis branchez la fiche d'alimentation dans une prise murale. La LED clignote en rouge. Lorsque la batterie est totalement chargée, la LED brille en rouge en continu.



Si vous souhaitez utiliser le connecteur d'origine (pour les prises des USA), dépliez-le et branchez-le dans une prise adaptée.

Utilisation

Une fois l'appareil complètement chargé, vous pouvez le débrancher de la prise murale. L'appareil fonctionne alors sur batterie et peut donc être utilisé sans fil. Vous pouvez également le laisser branché à la prise murale, et profiter de l'alimentation secteur. Lors de l'utilisation mobile, vous pouvez retirer la fiche d'alimentation secteur.

Pour allumer l'appareil, appuyez sur la touche Bluetooth jusqu'à ce que l'indication "Bluetooth-Mode" retentisse. Pour éteindre l'appareil, appuyez sur la touche Bluetooth jusqu'à ce que l'indication "Power off" retentisse.

Connexion bluetooth

1. Allumez l'appareil et patientez jusqu'à ce que l'indication "Bluetooth-Mode" retentisse.
2. Activez la fonction bluetooth de votre appareil mobile et recherchez les appareils bluetooth disponibles. Le haut-parleur apparait sous la désignation **ZX-1717**.
3. Connectez votre appareil mobile au haut-parleur. Lors de l'utilisation mobile du haut-parleur, la LED brille en vert en continu si le haut-parleur est connecté.
4. Par la suite, le haut-parleur se connecte automatiquement avec votre appareil mobile lorsque celui-ci se trouve à proximité. Si cette connexion ne s'effectue pas

automatiquement, recherchez le haut-parleur dans la liste des appareils bluetooth.

Commande

Réglez le volume sonore du haut-parleur sur l'appareil mobile avec lequel il est connecté. Pendant la lecture audio, appuyez sur la touche Bluetooth pour démarrer ou interrompre la lecture. Lorsque vous recevez un appel entrant, appuyez sur la touche Bluetooth pour prendre cet appel. Appuyez également sur cette touche lorsque vous souhaitez raccrocher.

Fonction Chargement

Les ports USB vous permettent de recharger jusqu'à 2 appareils mobiles. Pour cela, branchez chaque appareil mobile à un port USB. Si le processus de chargement ne commence pas automatiquement, appuyez sur la touche USB de l'appareil.

Consignes de sécurité générales

Lisez attentivement ce mode d'emploi. Il comporte des informations importantes concernant l'utilisation, la sécurité et l'entretien de l'appareil. Il doit être conservé précieusement et transmis avec le produit à un tiers. Veillez à utiliser le produit uniquement comme indiqué dans la notice. Respectez les consignes de sécurité lors de l'utilisation. Avant chaque utilisation, vérifiez que ni l'appareil, ni ses accessoires, ni son câble d'alimentation n'est endommagé. Le câble d'alimentation ne doit être ni écrasé, ni placé sur des bords saillants ou sur des surfaces chaudes.

Débranchez la fiche d'alimentation de l'appareil :

- après chaque utilisation
- en cas de dysfonctionnement pendant le fonctionnement
- avant de nettoyer l'appareil

Cet appareil est conçu pour un usage domestique ou similaire uniquement. Cet appareil ne convient pas pour un usage industriel. Cet appareil est conçu pour une utilisation en intérieur uniquement. Veillez à ce que l'appareil soit parfaitement stable pendant son utilisation.

Consignes de sécurité

- Lisez attentivement ce mode d'emploi. Il comporte des informations importantes concernant l'utilisation, la sécurité et l'entretien de l'appareil. Il doit être conservé soigneusement, et ci-besoin cédé à l'utilisateur suivant.
- Pour connaître les conditions de garantie, veuillez contacter votre revendeur. Veuillez également tenir compte des conditions générales de vente !
- Veuillez à utiliser le produit uniquement comme indiqué dans la notice. Une mauvaise utilisation peut endommager le produit ou son environnement.
- Le démontage ou la modification du produit affecte sa sécurité. Attention, risque de blessure !
- Toute modification ou réparation de l'appareil ou de ses accessoires doit être effectuée exclusivement par le fabricant ou par un spécialiste dûment autorisé.
- Veuillez à ce que la prise de courant à laquelle est branché l'appareil soit toujours facilement accessible pour que l'appareil puisse être rapidement débranché en cas d'urgence.
- Manipulez le produit avec précaution. Un coup, un choc, ou une chute, même de faible hauteur, peut l'endommager.
- N'exposez pas le produit à l'humidité ni à une chaleur extrême.
- Ne plongez jamais le produit dans l'eau ni dans aucun autre liquide.
- Ne touchez pas l'appareil avec des mains mouillées.
- Ne percez pas l'appareil. Ne le jetez pas au feu.
- N'utilisez pas l'appareil à d'autres fins que celles pour lesquelles il est conçu.
- Respectez les consignes de sécurité lors de l'utilisation.
- Avant chaque utilisation, vérifiez que ni l'appareil ni la fiche d'alimentation secteur n'est endommagé.
- Débranchez la fiche d'alimentation de l'appareil après chaque utilisation, avant de nettoyer l'appareil, et en cas de dysfonctionnement pendant l'utilisation.

- Ne débranchez jamais la fiche d'alimentation de la prise secteur avec des mains mouillées ou humides.
- Cet appareil est conçu pour un usage domestique ou similaire uniquement. Cet appareil ne convient pas pour un usage industriel.
- Cet appareil est conçu pour une utilisation en intérieur uniquement.
- Veuillez à ce que l'appareil soit parfaitement stable pendant son utilisation.
- Conservez le produit hors de la portée des enfants !
- Surveillez les enfants pour vous assurer qu'ils ne jouent pas avec l'appareil.
- Cet appareil n'est pas conçu pour être utilisé par des personnes (y compris les enfants) dont les capacités physiques, sensorielles ou mentales sont réduites, ou des personnes dénuées d'expérience ou de connaissance, sauf si elles ont pu bénéficier, par l'intermédiaire d'une personne responsable de leur sécurité, d'une surveillance ou d'instructions préalables concernant l'utilisation de l'appareil.
- En raison des signaux bluetooth, veuillez à maintenir une distance de sécurité suffisante entre l'appareil et toute personne pourvue d'un stimulateur cardiaque. En cas de doute ou de questions, adressez-vous au fabricant du stimulateur cardiaque ou à votre médecin.
- N'utilisez pas ce produit à proximité d'appareils médicaux.
- L'utilisation de cet appareil pendant que vous conduisez peut distraire votre attention et vous mettre en danger ainsi que vos passagers et les occupants des autres véhicules, entraînant des dommages physiques et matériels. Il est important de configurer votre appareil AVANT de prendre le volant.
- Aucune garantie ne pourra être appliquée en cas de mauvaise utilisation.
- Le fabricant décline toute responsabilité en cas de dégâts matériels ou dommages (physiques ou moraux) dus à une mauvaise utilisation et/ou au non-respect des consignes de sécurité.
- Sous réserve de modification et d'erreur !

Consignes importantes pour le traitement des déchets

Cet appareil électronique ne doit **PAS** être jeté dans la poubelle de déchets ménagers. Pour l'enlèvement approprié des déchets, veuillez vous adresser aux points de ramassage publics de votre municipalité.

Les détails concernant l'emplacement d'un tel point de ramassage et des éventuelles restrictions de quantité existantes par jour/mois/année, ainsi que sur des frais éventuels de collecte, sont disponibles dans votre municipalité.

Déclaration de conformité



La société PEARL.GmbH déclare ce produit, ZX-1717, conforme aux directives actuelles suivantes du Parlement Européen : 2011/65/UE, relative à la limitation de l'utilisation de certaines substances dangereuses dans les équipements électriques et électroniques, 2014/30/UE, concernant la compatibilité électromagnétique, 2014/35/UE, relative au matériel électrique destiné à être employé dans certaines limites de tension, et 2014/53/UE, concernant la mise à disposition sur le marché d'équipements radioélectriques.

Kurtasz, A.

Service Qualité
Dipl. Ing. (FH) Andreas Kurtasz

La déclaration de conformité complète du produit est disponible en téléchargement à l'adresse <https://www.pearl.fr/support/notices> ou sur simple demande par courriel à qualite@pearl.fr.

Explication des symboles

	Le produit ne doit pas être jeté dans la poubelle des déchets ménagers.
	Le produit est conforme à toutes les directives européennes applicables à ce type de produit.