

Sehr geehrte Kundin, sehr geehrter Kunde,

vielen Dank für den Kauf dieses Audio-Senders und -Empfängers. Bitte lesen Sie diese Bedienungsanleitung aufmerksam durch und beachten Sie die aufgeführten Hinweise und Tipps, damit Sie Ihren Sender und Empfänger optimal einsetzen können.

Lieferumfang

- Sender und Empfänger
- Optisches Kabel
- 3,5mm-Klinkekabel
- 3,5mm-Klinke-auf-Cinch-Kabel
- Micro-USB-Kabel
- Bedienungsanleitung

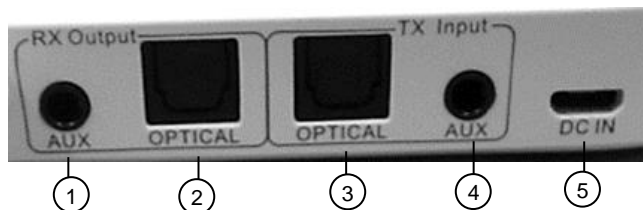
Optionales Zubehör

- USB-Netzteil (z.B. SD-2201)

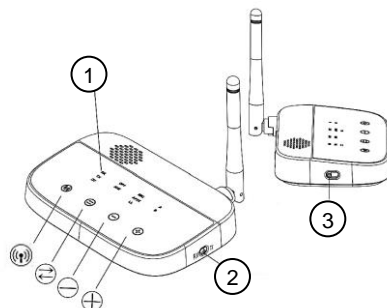
Technische Daten

Stromversorgung	5 V, 0,5 A
Bluetooth-Version	5
Bluetooth-Klasse	1
Funkreichweite	100 m (außen), 30 m (innen)
Bluetooth-Profil	A2DP, AVRCP
Funk-Frequenz	2400,0 – 2483,5 MHz
Max. Sendeleistung	< 20 dBm
Antennen-Ausrichtung	180° drehbar, 90° neigbar
Betriebstemperatur	-10 – 45°C
Lagerungstemperatur	-20 – 60°C
Abmessungen	92 x 115 x 21 mm
Gewicht	76 g

Produktdetails



1. AUX-Anschluss (RX Output)
2. Optischer-Anschluss (RX Output)
3. Optischer-Anschluss (TX Input)
4. AUX-Anschluss (TX Input)
5. Micro-USB-Anschluss



1. Status-Anzeige
2. RX/TX-Schalter
3. Ein/Aus/Modus-Schalter

Taste	Funktion
	3 Sek. drücken: Bluetooth-Modus aktivieren
	Verbindung auswählen
	Lautstärke verringern
	Lautstärke erhöhen

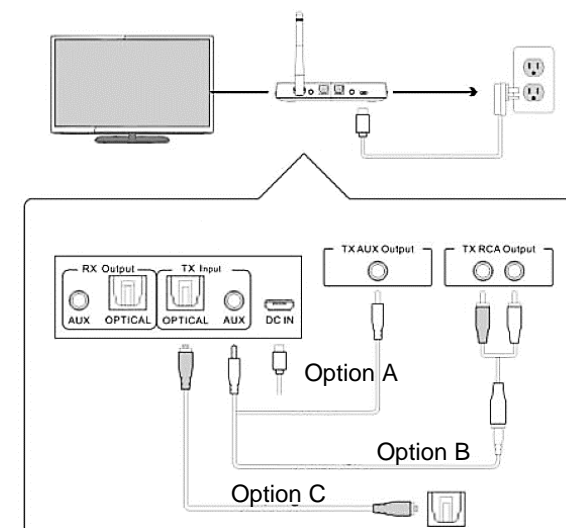
Inbetriebnahme

Verbinden Sie das Micro-USB-Kabel mit dem Micro-USB-Anschluss auf der Rückseite des Geräts und das andere Ende mit einem USB-Anschluss Ihres eingeschalteten Computers oder mit einem USB-Netzteil.

Verwendung als Sender

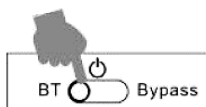
Verbinden Sie das Gerät z.B. mit Ihrem Fernseher. Wählen Sie dazu die gewünschte Verbindungsoption:

- **Option A:** verbinden Sie das 3,5mm-Klinkekabel mit dem AUX-Anschluss (TX Input) des Geräts und das andere Ende mit dem entsprechenden Anschluss Ihres Fernsehers.
- **Option B:** Verbinden Sie das 3,5mm-Klinkekabel mit dem AUX-Anschluss (TX Input) des Geräts. Schließen Sie das andere Ende des Kabels an den Klinkeanschluss des 3,5mm-Klinke-auf-Cinch-Kabels an. Verbinden Sie das Kabel mit den Cinch-Anschlüssen Ihres Fernsehers.
- **Option C:** Schließen Sie das optische Kabel an den Optischen-Anschluss (TX Input) des Geräts an und das andere Ende des Kabels an den optischen Anschluss Ihres Fernsehers.



Um z.B. einen Kopfhörer zu verbinden, gehen Sie wie folgt vor:

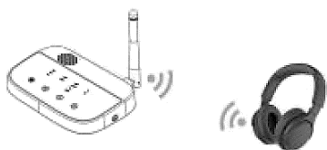
1. Schalten Sie das Gerät ein, indem Sie den Ein/Aus/Modus-Schalter auf die Position **Bluetooth** stellen.



2. Stellen Sie den RX/TX-Schalter auf die Position **TX**.



3. Das Gerät wechselt automatisch in den Pairing-Modus. Die Anzeige **TX** blinkt.
4. Halten Sie Ihren Kopfhörer für eine schnelle Verbindung nicht weiter als 1 m entfernt. Versetzen Sie ihn dann in den Pairing-Modus und warten Sie, bis er sich mit Ihrem Gerät verbunden hat.



5. Wählen Sie entsprechend der gewählten Verbindungsoption den Verbindungs-Modus aus, indem Sie wiederholt auf die Taste drücken.
6. Schalten Sie das Gerät wieder aus, indem Sie den Ein/Aus/Modus-Schalter auf die Position stellen.

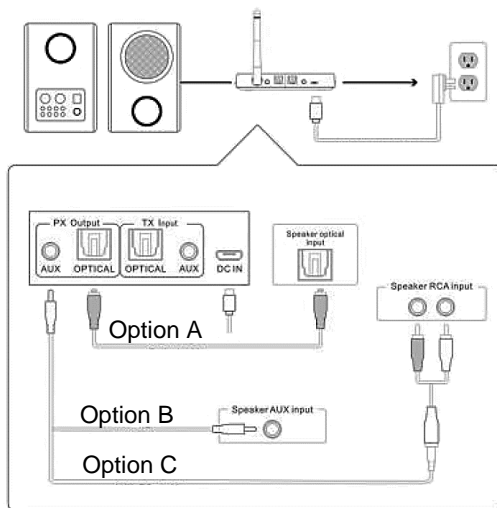


HINWEIS:

Wenn die Verbindung fehlschlägt, versuchen Sie es erneut, indem Sie die Bluetooth-Taste für 3 Sekunden gedrückt halten. Das Gerät wechselt erneut in den Pairing-Modus.

Verbindung als Empfänger

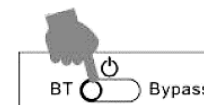
Verbinden Sie das Gerät z.B. mit Ihren aktiv-Lautsprechern, Verstärkern o.ä.. Wählen Sie dazu die gewünschte Verbindungsoption:



- **Option A:** Schließen Sie das optische Kabel an den Optischen-Anschluss (RX Output) des Geräts an und das andere Ende des Kabels an den optischen Anschluss Ihres aktiv-Lautsprechers / Verstärkers / etc.
- **Option B:** verbinden Sie das 3,5mm-Klinkekabel mit dem AUX-Anschluss (RX Output) des Geräts und das andere Ende mit dem entsprechenden Anschluss Ihres aktiv-Lautsprechers / Verstärkers / etc.
- **Option C:** Verbinden Sie das 3,5mm-Klinkekabel mit dem AUX-Anschluss (RX Output) des Geräts. Schließen Sie das andere Ende des Kabels an den Klinkenanschluss des 3,5mm-Klinke-auf-Cinch-Kabels an. Verbinden Sie das Kabel mit den Cinch-Anschlüssen Ihres aktiv-Lautsprechers / Verstärkers / etc.

Um z.B. Ihr Mobilgerät zu verbinden, gehen Sie wie folgt vor:

1. Schalten Sie das Gerät ein, indem Sie den Ein/Aus/Modus-Schalter auf die Position **Bluetooth** stellen.



2. Stellen Sie den RX/TX-Schalter auf die Position **RX**.



3. Das Gerät wechselt automatisch in den Pairing-Modus. Die Anzeige **RX** blinkt.
4. Aktivieren Sie die Bluetooth-Funktion Ihres Mobilgeräts und suchen Sie nach verfügbaren Bluetooth-Geräten. Der Sender und Empfänger wird Ihnen als **ZX-1732** angezeigt. Verbinden Sie Ihr Mobilgerät mit dem Sender und Empfänger.
5. Wählen Sie entsprechend der gewählten Verbindungsoption den Verbindungs-Modus aus, indem Sie wiederholt auf die Taste drücken.
6. Schalten Sie das Gerät wieder aus, indem Sie den Ein/Aus/Modus-Schalter auf die Position stellen.

Sprach-Ansagen ein-/ausschalten

Schalten Sie die Sprach-Ansagen ein oder aus, indem Sie folgende Taste drei Sekunden gedrückt halten:



Mit zweitem Bluetooth-Gerät verbinden

1. Verbinden Sie Ihr erstes Bluetooth-Gerät wie im Abschnitt **Verbindung als Sender** beschrieben.
2. Versetzen Sie dann Ihr zweites Gerät in den Pairing-Modus.
3. Drücken Sie dann für 3 Sekunden auf die Taste , um Ihren Sender und Empfänger in den Pairing-Modus zu versetzen.
4. Warten Sie, bis sich Ihr zweites Gerät mit dem Sender und Empfänger verbunden hat. Anzeige **A** und **B** leuchten gleichzeitig.

Gerät ohne Bluetooth verwenden

Sie können Ihr Gerät auch ohne Bluetooth-Funktion verwenden. Schließen Sie dazu Ihre Audioquelle mit den mitgelieferten Kabeln an den gewünschten TX Input-Anschluss an. Verbinden Sie anschließend Ihr Wiedergabegerät, z.B. Ihren Lautsprecher, über Ihre persönlichen Kabel mit dem gewünschten RX Output-Anschluss. Stellen Sie den Ein/Aus/Modus-Schalter auf die Position **Bypass**. Wählen Sie dann entsprechend der gewählten Verbindungsoption den Verbindungs-Modus aus, indem Sie

wiederholt auf die Taste  drücken.



HINWEIS:

Diese Funktion (**Bypass**) ist nur bei Klinke auf Klinke oder Optisch auf Optisch möglich. Überkreuzt, also Klinke auf Optisch ist nicht möglich.

Statusanzeige

Anzeige	Bedeutung
RX	Leuchtet: Empfänger-Modus Blinkt: Pairing-Modus
TX	Leuchtet: Sender-Modus Blinkt: Pairing-Modus
OPT	Optischer Audio-Modus
AUX	AUX-Audio-Modus
SBC	Gerät verwendet SBC-Codec
APTX	Gerät verwendet aptX-Codec
LL	Gerät verwendet aptX-Codec mit niedriger Latenz
A	Gerät verwendet Gerät A
B	Gerät verwendet Gerät B

Sicherheitshinweise

- Diese Bedienungsanleitung dient dazu, Sie mit der Funktionsweise dieses Produktes vertraut zu machen. Bewahren Sie diese Anleitung daher gut auf, damit Sie jederzeit darauf zugreifen können.
- Ein Umbauen oder Verändern des Produktes beeinträchtigt die Produktsicherheit. Achtung Verletzungsgefahr!
- Alle Änderungen und Reparaturen an dem Gerät oder Zubehör dürfen nur durch den Hersteller oder von durch ihn ausdrücklich hierfür autorisierte Personen durchgeführt werden.
- Achten Sie darauf, dass das Produkt an einer Steckdose geladen wird, die leicht zugänglich ist, damit Sie das Gerät im Notfall schnell vom Netz trennen können.
- Behandeln Sie das Produkt sorgfältig. Es kann durch Stöße, Schläge oder Fall aus bereits geringer Höhe beschädigt werden.
- Halten Sie das Produkt fern von Feuchtigkeit und extremer Hitze.
- Tauchen Sie das Produkt niemals in Wasser oder andere Flüssigkeiten.
- Für eine bessere Kompatibilität und Tonqualität wird empfohlen, ein Bluetooth-Gerät mit CSR-Chipsatz zu verwenden.
- Wenn Sie Dual-Link verwenden, unterstützt das Gerät keine niedrige aptX-Latenz.
- Technische Änderungen und Irrtümer vorbehalten!

Wichtige Hinweise zur Entsorgung

Dieses Elektrogerät gehört **nicht** in den Hausmüll. Für die fachgerechte Entsorgung wenden Sie sich bitte an die öffentlichen Sammelstellen in Ihrer Gemeinde. Einzelheiten zum Standort einer solchen Sammelstelle und über ggf. vorhandene Mengenbeschränkungen pro Tag/Monat/Jahr entnehmen Sie bitte den Informationen der jeweiligen Gemeinde.

Konformitätserklärung

Hiermit erklärt PEARL.GmbH, dass sich das Produkt ZX-1732-675 in Übereinstimmung mit der Funkanlagen-Richtlinie 2014/53/EU, der RoHS-Richtlinie 2011/65/EU und der EMV-Richtlinie 2014/30/EU befindet.

Kurtasz, A.

Qualitätsmanagement
Dipl. Ing. (FH) Andreas Kurtasz

Die ausführliche Konformitätserklärung finden Sie unter www.pearl.de/support. Geben Sie dort im Suchfeld die Artikelnummer ZX-1732 ein.

Informationen und Antworten auf häufige Fragen (FAQs) zu vielen unserer Produkte sowie ggfs. aktualisierte Handbücher finden Sie auf der Internetseite:
www.auvisio.de
Geben Sie dort im Suchfeld die Artikelnummer oder den Artikelnamen ein.

Chère cliente, cher client,

Nous vous remercions d'avoir choisi ce récepteur transmetteur. Afin d'utiliser au mieux votre nouveau produit, veuillez lire attentivement ce mode d'emploi et respecter les consignes et astuces suivantes.

Contenu

- Récepteur transmetteur
- Câble optique
- Câble jack 3,5 mm
- Câble jack 3,5 mm vers Cinch
- Câble Micro-USB
- Mode d'emploi

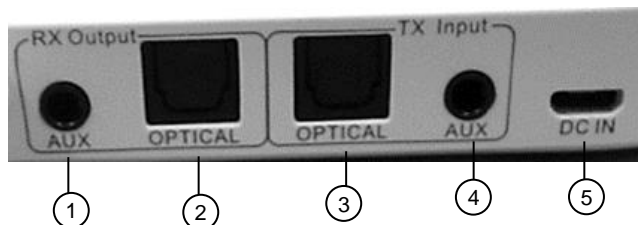
Accessoires en option (disponible séparément sur <https://www.pearl.fr>)

- Adaptateur secteur USB

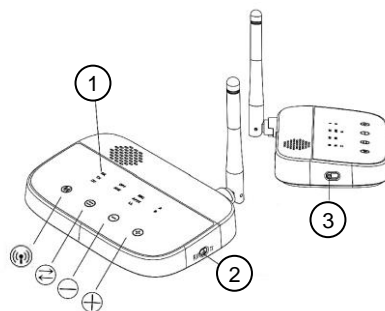
Caractéristiques techniques

Alimentation	5 V / 0,5 A
Version bluetooth	5.0
Classe bluetooth	1
Portée du signal sans fil	100 m (extérieur), 30 m (intérieur)
Profils bluetooth	A2DP, AVRCP
Fréquence sans fil	2400,0 – 2483,5 MHz
Puissance d'émission max.	< 20 dBm
Orientation de l'antenne	Rotation 180°, inclinaison 90°
Température de fonctionnement	-10 °C – 45 °C
Température de stockage	-20 °C – 60 °C
Dimensions	92 x 115 x 21 mm
Poids	76 g

Description du produit



1. Prise AUX (sortie RX)
2. Prise optique AUX (sortie RX)
3. Port optique (entrée TX)
4. Prise AUX (entrée TX)
5. Port Micro-USB



1. Affichage du statut
2. Interrupteur RX/TX
3. Interrupteur Marche/Arrêt/Mode

Touches	Fonction
	Appuyer 3 s : activer le mode bluetooth
	Sélectionner une connexion
	Réduire le volume
	Augmenter le volume

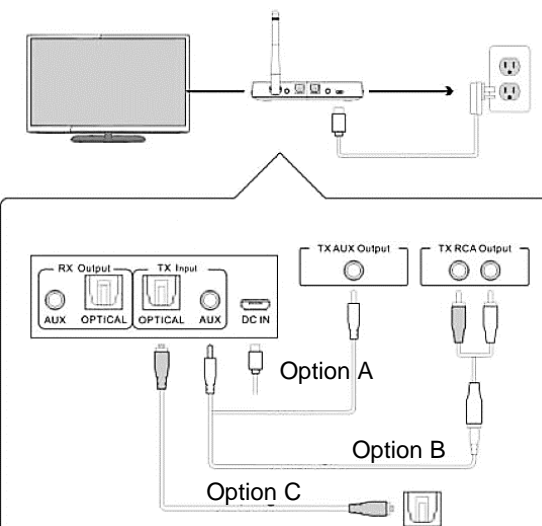
Mise en marche

Branchez le câble de chargement Micro-USB au port Micro-USB situé à l'arrière de l'appareil, et l'autre extrémité au port USB d'un ordinateur allumé ou d'un adaptateur secteur USB.

Utilisation comme émetteur

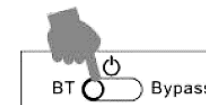
Connectez l'appareil à votre téléviseur, par exemple. Choisissez pour ce faire l'option de connexion correspondante :

- **Option A** : connectez le câble jack 3,5 mm à la prise AUX (entrée TX) de l'appareil, et l'autre extrémité à la prise correspondante de votre téléviseur.
- **Option B** : connectez le câble jack 3,5 mm à la prise AUX (entrée TX) de l'appareil. Branchez l'autre extrémité du câble à la prise jack du câble jack 3,5 mm vers Cinch. Branchez le câble aux prises Cinch de votre téléviseur.
- **Option C** : branchez le câble optique à la prise optique (entrée TX) de l'appareil et l'autre extrémité du câble à la prise optique de votre téléviseur.



Pour connecter un casque audio, procédez de la manière suivante :

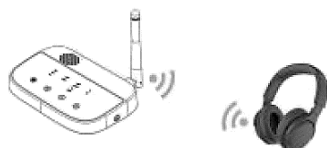
1. Allumez l'appareil en plaçant l'interrupteur Marche/Arrêt/Mode sur la position **Bluetooth**.





2. Placez l'interrupteur RX/TX sur la position **TX**.



- L'appareil se met automatiquement en mode Appariement. L'affichage **TX** clignote.
- Pour une connexion rapide, n'éloignez pas l'appareil à plus de 1 m. Placez-le ensuite en mode Appariement et attendez qu'il soit connecté à votre appareil.



- Choisissez l'option de connexion en fonction du mode de connexion en appuyant de façon répétée sur la touche .
- Éteignez à nouveau l'appareil en plaçant l'interrupteur Marche/Arrêt/Mode sur la position .

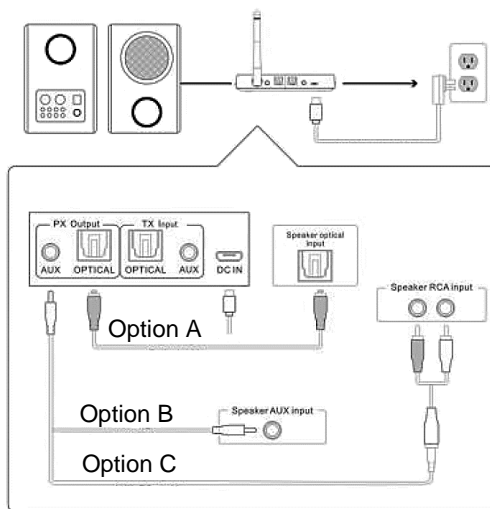


NOTE :

Si la connexion échoue, essayez à nouveau en maintenant la touche bluetooth appuyée pendant 3 secondes. L'appareil se met à nouveau en mode Appariement.

Connexion en récepteur

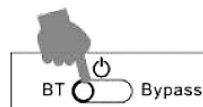
Connectez l'appareil à un haut-parleur actif ou à un amplificateur, par exemple. Choisissez pour ce faire l'option de connexion correspondante :



- Option A :** branchez le câble optique à la prise optique (sortie RX) de l'appareil et l'autre extrémité du câble à la prise optique de votre haut-parleur / amplificateur actif / etc.
- Option B :** connectez le câble jack 3,5 mm à la prise AUX (sortie RX) de l'appareil, et l'autre extrémité à la prise correspondante de votre haut-parleur / amplificateur actif / etc.
- Option C :** connectez le câble jack 3,5 mm à la prise AUX (sortie RX) de l'appareil. Branchez l'autre extrémité du câble à la prise jack du câble jack 3,5 mm vers Cinch. Branchez le câble aux prises Cinch de votre haut-parleur / amplificateur actif / etc.



Pour connecter votre appareil mobile, procédez de la manière suivante :

- Allumez l'appareil en plaçant l'interrupteur Marche/Arrêt/Mode sur la position **Bluetooth**.





- Placez l'interrupteur RX/TX sur la position **RX**.



- L'appareil se met automatiquement en mode Appariement. L'affichage **RX** clignote.
- Activez la fonction bluetooth de votre appareil mobile et recherchez les appareils bluetooth disponibles. L'émetteur récepteur vous est affiché sous le nom **ZX-1732**. Connectez votre appareil mobile à l'émetteur récepteur.
- Choisissez l'option de connexion en fonction du mode de connexion en appuyant de façon répétée sur la touche .
- Éteignez à nouveau l'appareil en plaçant l'interrupteur Marche/Arrêt/Mode sur la position .


Activer/Désactiver l'annonce vocale

Pour activer ou désactiver l'annonce vocale, maintenez pendant 3 secondes la touche suivante appuyée :  Connexion à un deuxième appareil bluetooth

- Connectez le premier appareil bluetooth comme décrit dans le paragraphe **Connexion en récepteur**.
- Placez le deuxième appareil en mode Appariement.
- Maintenez la touche  appuyée pendant 3 secondes pour placer votre émetteur récepteur en mode Appariement.
- Attendez que le deuxième appareil soit connecté à l'émetteur récepteur. Les affichages **A** et **B** brillent en même temps.

Connecter un appareil sans fonction bluetooth

Vous pouvez également utiliser votre appareil sans fonction bluetooth.

Branchez pour ce faire la source audio à l'entrée TX de votre choix à l'aide du câble fourni. Branchez enfin votre appareil de lecture (p. ex. un haut-parleur) à la sortie RX de votre choix par le biais de votre câble personnel. Placez l'interrupteur Marche/Arrêt/Mode sur la position **Bypass**. Choisissez ensuite l'option de connexion en fonction du mode de connexion en appuyant de façon répétée sur la touche .



NOTE :

Cette fonction (**Bypass**) n'est possible que par le biais d'une connexion jack vers jack ou optique vers optique. Vous ne pouvez pas croiser (jack vers optique).

Voyant de statut

Affichage	Signification
RX	Brille : Mode Récepteur Clignote : Mode Appariement
TX	Brille : Mode Émetteur Clignote : Mode Appariement
OPT	Mode Audio optique
AUX	Mode Audio AUX
SBC	L'appareil utilise un codec SBC
APT X	L'appareil utilise un codec aptX
LL	L'appareil utilise un codec aptX avec faible latence
A	L'appareil utilise l'appareil A
B	L'appareil utilise l'appareil B

Consignes de sécurité

- Ce mode d'emploi vous permet de vous familiariser avec le fonctionnement du produit. Conservez précieusement ce mode d'emploi afin de pouvoir le consulter en cas de besoin.
- Pour connaître les conditions de garantie, veuillez contacter votre revendeur. Veuillez également tenir compte des conditions générales de vente !
- Veuillez à utiliser le produit uniquement comme indiqué dans la notice. Une mauvaise utilisation peut endommager le produit ou son environnement.
- Le démontage ou la modification du produit affecte sa sécurité. Attention : risque de blessures !
- Toute modification ou réparation de l'appareil ou de ses accessoires doit être effectuée exclusivement par le fabricant ou par un spécialiste dûment autorisé.
- Veuillez à ce que la prise de courant à laquelle est branché l'appareil pour le chargement soit toujours facilement accessible, pour que l'appareil puisse être rapidement débranché en cas d'urgence.
- Manipulez le produit avec précaution. Un coup, un choc, ou une chute, même de faible hauteur, peut l'endommager.
- N'exposez pas le produit à l'humidité ni à une chaleur extrême.

- Ne plongez jamais le produit dans l'eau ni dans aucun autre liquide.
- Pour une meilleure compatibilité et une meilleure qualité sonore, il est recommandé d'utiliser un appareil bluetooth avec chipset CSR.
- Si vous utilisez le mode dual-link, l'appareil ne prend pas en charge une latence aptX faible.
- Conservez le produit hors de la portée et de la vue des enfants !
- Cet appareil n'est pas conçu pour être utilisé par des personnes (y compris les enfants) dont les capacités physiques, sensorielles ou mentales sont réduites, ou des personnes dénuées d'expérience ou de connaissance, sauf si elles ont pu bénéficier, par l'intermédiaire d'une personne responsable de leur sécurité, d'une surveillance ou d'instructions préalables concernant l'utilisation de l'appareil.
- Si le câble d'alimentation est endommagé, il doit être remplacé par le fabricant, son service après-vente ou des personnes de qualification similaire afin d'éviter tout danger. N'utilisez pas l'appareil tant que la réparation n'a pas été effectuée.
- En raison des signaux bluetooth, veillez à maintenir une distance de sécurité suffisante entre l'appareil et toute personne pourvue d'un stimulateur cardiaque. En cas de doute ou de questions, adressez-vous au fabricant du stimulateur cardiaque ou à votre médecin.
- N'utilisez pas ce produit à proximité d'appareils médicaux.
- Aucune garantie ne pourra être appliquée en cas de mauvaise utilisation.
- Le fabricant décline toute responsabilité en cas de dégâts matériels ou dommages (physiques ou moraux) dus à une mauvaise utilisation et/ou au non-respect des consignes de sécurité.
- Sous réserve de modification et d'erreur !

Consignes importantes pour le traitement des déchets

Cet appareil électronique ne doit PAS être jeté dans la poubelle de déchets ménagers. Pour l'enlèvement approprié des déchets, veuillez vous adresser aux points de ramassage publics de votre municipalité.

Les détails concernant l'emplacement d'un tel point de ramassage et des éventuelles restrictions de quantité existantes par jour/mois/année, ainsi que sur des frais éventuels de collecte, sont disponibles dans votre municipalité.

Déclaration de conformité

La société PEARL.GmbH déclare ce produit ZX-1732 conforme aux directives actuelles suivantes du Parlement Européen : 2011/65/UE, relative à la limitation de l'utilisation de certaines substances dangereuses dans les équipements électriques et électroniques, 2014/30/UE, concernant la compatibilité électromagnétique, et 2014/53/UE, concernant la mise à disposition sur le marché d'équipements radioélectriques.

Kurtasz, A.

Service Qualité

Dipl. Ing. (FH) Andreas Kurtasz

La déclaration de conformité complète du produit est disponible en téléchargement à l'adresse <https://www.pearl.fr/support/notices> ou sur simple demande par courriel à qualite@pearl.fr.