

**Sehr geehrte Kundin, sehr geehrter Kunde,**

vielen Dank für den Kauf dieser mobilen PA-Partyanlage.

Bitte lesen Sie diese Bedienungsanleitung aufmerksam durch und beachten Sie die aufgeführten Hinweise und Tipps, damit Sie Ihre Partyanlage optimal einsetzen können.

**Lieferumfang**

- Partyanlage
- Fernbedienung inkl. Knopfzelle
- Micro-USB-Ladekabel
- Bedienungsanleitung

**Zusätzlich benötigt**

- Knopfzelle CR2025 (z. B. PX-1684)

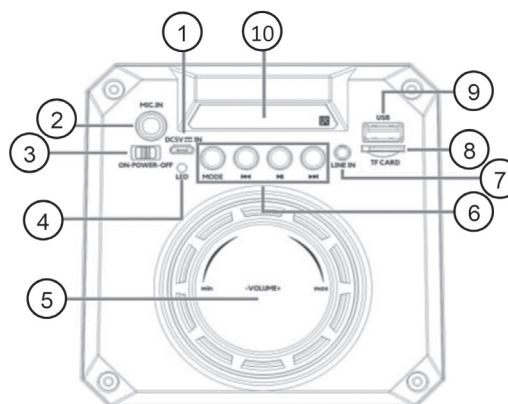
**Optionales Zubehör**

- ZX-1682: Dynamisches Mikrofon
- USB-Netzteil (z. B. SD-2201)

**Technische Daten**

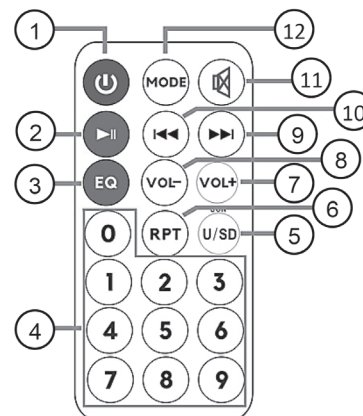
Li-Ion-Akku	4.400 mAh
Leistungsaufnahme	10 W
Eingang	5 v, 1 A
Ladezeit	Ca. 3 – 4 Stunden
Laufzeit	Ca. 240 Minuten
Musikleistung	25 W (RMS), 150 W (Spitzenleistung)
Impedanz	2 Ω
Bluetooth-Version	4.0
Funk-Frequenz	2400.0 – 2483.5 MHz
Max. Sendeleistung	< 20 dBm
Abmessungen	471 × 245 × 270 mm
Gewicht	6 kg

**Produktdetails**



1. Micro-USB-Anschluss
2. Mikrofon-Anschluss
3. LED Licht Lautsprecher Ein/Aus-Schalter
4. Lade-LED
5. An/Aus und Lautstärke-Drehschalter
6. Steuerungstasten (Modus, vorheriger Titel, Play/Pause, nächster Titel)
7. Aux In-Anschluss
8. MicroSD-Kartenslot
9. USB-Anschluss
10. Display

**Fernbedienung**



1. Ein/Aus-Taste
2. Play/Pause-Taste
3. EQ-Taste
4. Zahlen-Feld
5. SCAN-Taste
6. RPT-Taste
7. VOL+ -Taste
8. VOL- -Taste
9. ►► -Taste
10. ◀◀ -Taste
11. Lautlos-Taste
12. Mode-Taste

**Akku laden**

Laden Sie vor der ersten Verwendung den Akku vollständig auf. Schalten Sie dazu das Gerät aus. Verbinden Sie das Micro-USB-Ladekabel mit dem Micro-USB-Anschluss des Geräts und das andere Ende mit einem eingeschalteten Computer oder einem USB-Netzteil. Während des Ladens leuchtet die Lade-LED. Wenn der Ton des Geräts schwach wird oder nur noch unregelmäßig erklingt, laden Sie den Akku wieder auf, bevor er komplett leer ist.

**MicroSD-Karte einlegen**

Setzen Sie eine MicroSD-Karte in den MicroSD-Kartenslot ein. Achten Sie darauf, dass die Kontakte zur Rückseite zeigen. Sie müssen dabei einen leichten Federwiderstand überwinden. Um die Karte wieder zu entfernen, drücken Sie sie leicht in den Slot und lassen dann los. Sie kommt dann automatisch heraus.

**Bluetooth-Pairing**

1. Schalten Sie das Gerät über den Ein/Aus-Schalter ein.
2. Drücken Sie wiederholt die Mode-Taste, um das Gerät in den Bluetooth-Modus zu versetzen.
3. Aktivieren Sie die Bluetooth-Funktion Ihres Mobilgeräts und suchen Sie nach verfügbaren Bluetooth-Geräten. Die Partyanlage wird Ihnen als **ZX-1740** angezeigt.
4. Verbinden Sie Ihr Mobilgerät mit der Partyanlage.

### Verwendung

Legen Sie eine MicroSD-Karte ein (siehe Abschnitt **MicroSD-Karte einlegen**) oder schließen Sie ein USB-Gerät an, um Musik von diesen Medien wiederzugeben. Wenn Sie die Karaoke-Funktion nutzen wollen, schließen Sie ein Mikrofon an den Mikrofon-Anschluss an. An den Aux In-Anschluss können Sie eine Audioquelle per 3,5-mm-Klinkekabel anschließen.

- Schalten Sie das Gerät über den An/Aus und Lautstärke-Drehschalter ein bzw. wieder aus.
- Drücken Sie wiederholt die Mode-Taste, um die verschiedenen Modi entsprechend Ihrer angeschlossenen Audioquelle einzustellen: Line/USB/SD/FM Radio/BT.
- Stellen Sie mit dem Lautstärke-Rad die gewünschte Lautstärke ein. Drücken Sie auf die Lautlos-Taste der Fernbedienung, um den Ton auszuschalten.
- Drücken Sie auf die EQ-Taste, um den gewünschten Equalizer einzustellen: NOR (normal) – POP – ROC (Rock) – JAZ (Jazz) – CLA (Klassik) – CUT (Country)



**HINWEIS:**

Wenn der Ton verzerrt ist, verringern Sie die Lautstärke.



**HINWEIS:**

Ziehen Sie vor der ersten Verwendung der Fernbedienung den Entladungsschutz von der Knopfzelle.

### Tastenfunktionen im USB- / SD-Modus

Taste	Funktion
VOL+ / VOL-	Lautstärke lauter / leiser stellen
▶▶/◀◀	Kurz drücken: nächster / vorheriger Titel Lang drücken: vorspulen / zurückspulen
Play/Pause	Wiedergabe starten / pausieren
RPT	Wiederholt drücken: ein Titel wiederholen, alle Titel wiederholen
Zahlen	Einen Titel auswählen
U/SD	Zwischen SD-Karte und USB-Gerät wechseln

### Tastenfunktionen im Bluetooth-Modus

Taste	Funktion
VOL+ / VOL-	Lautstärke lauter / leiser stellen
▶▶/◀◀	Nächster / vorheriger Titel

### Tastenfunktionen im Radio-Modus

Taste	Funktion
▶▶ / ◀◀	Lautstärke lauter / leiser stellen
▶▶/◀◀	Nächster / vorheriger Sender
Play/Pause	Programmsuchlauf starten (3 s drücken)
RPT	Wiederholt drücken: ein Titel wiederholen, alle Titel wiederholen
Zahlen	Einen Sender auswählen

### Knopfzelle wechseln

Öffnen Sie das Batteriefach der Fernbedienung, indem Sie den Riegel zum Fach drücken und es herausziehen. Ersetzen Sie die alte Knopfzelle mit einer Neuen. Achten Sie dabei auf die korrekte Polarität. Schließen Sie anschließend das Fach wieder.

### Sicherheitshinweise

- Diese Bedienungsanleitung dient dazu, Sie mit der Funktionsweise dieses Produktes vertraut zu machen. Bewahren Sie diese Anleitung daher gut auf, damit Sie jederzeit darauf zugreifen können.
- Ein Umbauen oder Verändern des Produktes beeinträchtigt die Produktsicherheit. Achtung Verletzungsgefahr!
- Alle Änderungen und Reparaturen an dem Gerät oder Zubehör dürfen nur durch den Hersteller oder von durch ihn ausdrücklich hierfür autorisierte Personen durchgeführt werden.
- Achten Sie darauf, dass das Produkt an einer Steckdose geladen wird, die leicht zugänglich ist, damit Sie das Gerät im Notfall schnell vom Netz trennen können.
- Behandeln Sie das Produkt sorgfältig. Es kann durch Stöße, Schläge oder Fall aus bereits geringer Höhe beschädigt werden.
- Halten Sie das Produkt fern von Feuchtigkeit und extremer Hitze.
- Tauchen Sie das Produkt niemals in Wasser oder andere Flüssigkeiten. Halten Sie es fern von Tropf- und Spritzwasser.

- Halten Sie das Gerät fern von offenen Flammen.
- Verwenden Sie das Gerät nur an einem trockenen und gut durchlüfteten Ort.
- Achten Sie darauf, die Lautstärke des Geräts nicht zu laut zu stellen, um Gehörschäden zu vermeiden.
- Technische Änderungen und Irrtümer vorbehalten!

### Wichtige Hinweise zur Entsorgung

Dieses Elektrogerät gehört **NICHT** in den Hausmüll. Für die fachgerechte Entsorgung wenden Sie sich bitte an die öffentlichen Sammelstellen in Ihrer Gemeinde. Einzelheiten zum Standort einer solchen Sammelstelle und über ggf. vorhandene Mengenbeschränkungen pro Tag/Monat/Jahr entnehmen Sie bitte den Informationen der jeweiligen Gemeinde.

### Konformitätserklärung

Hiermit erklärt PEARL GmbH, dass sich das Produkt ZX-1740-675 in Übereinstimmung mit der Funkanlagen-Richtlinie 2014/53/EU, der RoHS-Richtlinie 2011/65/EU und der EMV-Richtlinie 2014/30/EU befindet.

*Kurtasz, A.*

Qualitätsmanagement  
Dipl. Ing. (FH) Andreas Kurtasz

Die ausführliche Konformitätserklärung finden Sie unter [www.pearl.de/support](http://www.pearl.de/support). Geben Sie dort im Suchfeld die Artikelnummer ZX-1740 ein.

Informationen und Antworten auf häufige Fragen (FAQs) zu vielen unserer Produkte sowie ggfs. aktualisierte Handbücher finden Sie auf unserer Supportseite:

**www.auvisio.de**

Geben Sie dort im Suchfeld die Artikelnummer oder den Artikelnamen ein.

**Chère cliente, cher client,**

Nous vous remercions d'avoir choisi cette chaîne nomade. Afin d'utiliser au mieux votre nouveau produit, veuillez lire attentivement ce mode d'emploi et respecter les consignes et astuces suivantes.

**Contenu**

- Chaîne
- Télécommande incluse Pile bouton
- Câble de chargement Micro-USB
- Mode d'emploi

**Accessoires requis (disponibles séparément sur [www.pearl.fr](http://www.pearl.fr)) :**

- Pile bouton CR2025

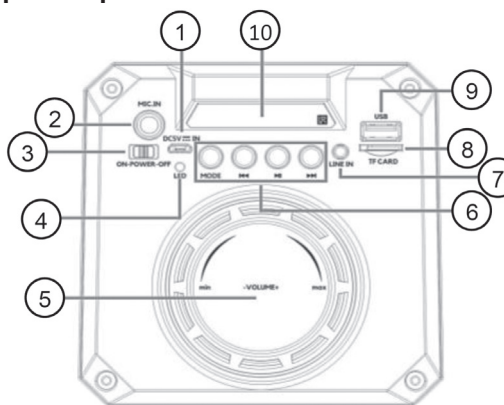
**Accessoires en option (disponibles séparément sur [www.pearl.fr](http://www.pearl.fr)) :**

- ZX1682 : microphone dynamique avec câble 2,5 m XLR vers jack 6,3 mm
- Adaptateur secteur USB

**Caractéristiques techniques**

Alimentation	Batterie lithium-ion 4400 mAh
Puissance absorbée	10 W
Entrée	5 V / 1 A
Durée du chargement	Env. 3 – 4 h
Autonomie	Env. 240 min
Puissance audio	25 W (RMS) / 150 W (puissance de crête)
Impédance	2 Ω
Version bluetooth	4.0
Fréquence sans fil	2400,0 – 2483,5 MHz
Puissance d'émission max.	< 20 dBm
Dimensions	471 x 245 x 270 mm
Poids	6 kg

**Description du produit**



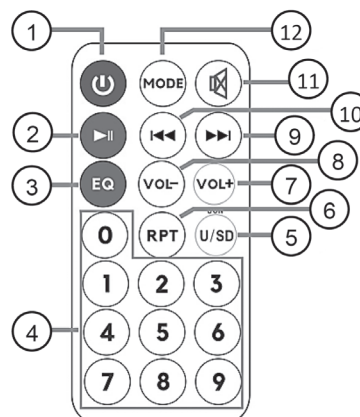
1. Port Micro-USB
2. Prise microphone
3. LED haut-parleur / Interrupteur Marche/Arrêt
4. LED de chargement
5. Molette de réglage Marche/Arrêt/Volume
6. Touches de commandes (Mode, Titre précédent, Lecture/ Pause, Titre suivant)
7. Port AUX IN
8. Fente pour carte MicroSD
9. Connecteur USB
10. Écran

**Télécommande**

1. Touche Marche/Arrêt
2. Bouton Lecture/Pause
3. Touche EQ
4. Touches numériques
5. Touche Scan
6. Touche RPT
7. Touche VOL+
8. Touche VOL-
9. Touche
10. Touche
11. Touche Muet
12. Touche Mode

**Charger la batterie**

Avant la première utilisation, chargez complètement la batterie. Éteignez pour ce faire l'appareil. Branchez le câble Micro-USB au



port Micro-USB de l'appareil. Branchez l'autre extrémité du câble à un ordinateur allumé ou à un chargeur secteur USB. Pendant le chargement, la LED brille en rouge. Lorsque le son de l'appareil faiblit ou qu'il sonne irrégulier, chargez la batterie avant qu'elle ne soit complètement vide.

**Insérer une carte MicroSD**

Insérez une carte MicroSD dans la fente MicroSD. Veillez à ce que les contacts soient orientés vers l'arrière. Ce faisant, vous devez surmonter une légère résistance. Pour retirer la carte, poussez-la légèrement dans le compartiment et relâchez-la. Elle ressort alors toute seule.

**Appariement bluetooth**

1. Allumez l'appareil à l'aide de l'interrupteur Marche/Arrêt.
2. Appuyez de façon répétée sur la touche Mode pour placer l'appareil en mode Bluetooth.
3. Activez la fonction bluetooth de votre appareil mobile et recherchez les appareils bluetooth disponibles. La chaîne vous apparaît sous le nom ZX-1740.
4. Connectez votre appareil mobile à la chaîne.

**Utilisation**

Insérez une carte MicroSD (voir section Insérer une carte MicroSD) ou branchez un appareil USB pour lire la musique contenue sur ces média. Pour utiliser la fonction karaoké, branchez le microphone au port microphone. Vous pouvez brancher une source audio au port AUX IN à l'aide d'un connecteur jack 3,5 mm.

- Allumez ou éteignez l'appareil à l'aide de la molette de réglage Marche/Arrêt/Volume.
- Appuyez de façon répétée sur la touche Mode pour accéder au mode correspondant à la source audio branchée : Line/USB/SD/radio FM/BT.
- Réglez le volume souhaité à l'aide de la molette de réglage du volume. Appuyez sur la touche Muet de la télécommande pour couper le son.
- Appuyez sur la touche EQ pour régler l'égaliseur de votre choix : NOR (normal) – POP – ROC (Rock) – JAZ (Jazz) – CLA (Classique) – CUT (Country)



**NOTE :**

*Si le son est déformé, baissez le volume.*



**NOTE :**

Avant la première utilisation, retirez la protection contre la décharge de la pile bouton de la télécommande.

**Fonctions des touches en mode USB / SD**

Touches	Fonction
VOL+ / VOL-	Baisser / augmenter le volume
▶▶ / ◀◀	Pression brève : titre suivant / précédent Pression longue : avance rapide / retour rapide
Play/Pause	Démarrer la lecture / mettre en pause
RPT	Pressions répétées : répéter le titre, répéter tous les titres
Chiffre	Sélectionner un titre
U/SD	Basculer entre la carte SD et le périphérique USB

**Fonctions des touches en mode Bluetooth**

Touches	Fonction
VOL+ / VOL-	Baisser / augmenter le volume
▶▶ / ◀◀	Titre suivant / précédent

**Fonctions des touches en mode Radio**

Touches	Fonction
▶▶ / ◀◀	Baisser / augmenter le volume
▶▶ / ◀◀	Suivant / Station précédente
Lecture/ Pause	Lancer la recherche de programme (appuyer 3 s)
RPT	Pressions répétées : répéter le titre, répéter tous les titres
Chiffres	Sélectionner une station

**Remplacer la pile bouton**

Ouvrez le compartiment à pile de la télécommande en appuyant sur le verrou du compartiment et en le retirant. Remplacez la pile bouton par une nouvelle. Veillez à respecter la polarité. Refermez ensuite le compartiment.

**Consignes de sécurité**

- Ce mode d'emploi vous permet de vous familiariser avec le fonctionnement du produit. Conservez précieusement ce mode d'emploi afin de pouvoir le consulter en cas de besoin.
- Pour connaître les conditions de garantie, veuillez contacter votre revendeur. Veuillez également tenir compte des conditions générales de vente !
- Veillez à utiliser le produit uniquement comme indiqué dans la notice. Une mauvaise utilisation peut endommager le produit ou son environnement.
- Le démontage ou la modification du produit affecte sa sécurité. Attention : risque de blessures !
- Toute modification ou réparation de l'appareil ou de ses accessoires doit être effectuée exclusivement par le fabricant ou par un spécialiste dûment autorisé.
- Veillez à ce que la prise de courant à laquelle est branché l'appareil pour le chargement soit toujours facilement accessible, pour que l'appareil puisse être rapidement débranché en cas d'urgence.
- Manipulez le produit avec précaution. Un coup, un choc, ou une chute, même de faible hauteur, peut l'endommager.
- N'exposez pas le produit à l'humidité ni à une chaleur extrême.
- Ne plongez jamais le produit dans l'eau ni dans aucun autre liquide. Maintenez-le à distance des gouttes et projections d'eau.
- Maintenez l'appareil à distance des foyers ouverts.
- N'utilisez l'appareil que dans des lieux secs et bien aérés.
- Conservez le produit hors de la portée et de la vue des enfants !
- En raison des signaux bluetooth, veillez à maintenir une distance de sécurité suffisante entre l'appareil et toute personne pourvue d'un stimulateur cardiaque. En cas de doute ou de questions, adressez-vous au fabricant du stimulateur cardiaque ou à votre médecin.
- N'utilisez pas ce produit à proximité d'appareils médicaux.
- Si vous utilisez l'appareil à un volume élevé, et de façon prolongée, vous risquez une perte d'acuité auditive permanente. Évitez de monter le volume de l'appareil pour couvrir les bruits environnants. Si vos oreilles bourdonnent ou que les conversations vous semblent assourdies, consultez un médecin pour contrôler votre audition.
- Si vous utilisez l'appareil à volume trop faible de façon prolongée, vous risquez une perte d'acuité auditive.

- Aucune garantie ne pourra être appliquée en cas de mauvaise utilisation.
- Le fabricant décline toute responsabilité en cas de dégâts matériels ou dommages (physiques ou moraux) dus à une mauvaise utilisation et/ou au non-respect des consignes de sécurité.
- Sous réserve de modification et d'erreur

**Consignes importantes pour le traitement des déchets**

Cet appareil électronique ne doit PAS être jeté dans la poubelle de déchets ménagers. Pour l'enlèvement approprié des déchets, veuillez vous adresser aux points de ramassage publics de votre municipalité. Les détails concernant l'emplacement d'un tel point de ramassage et des éventuelles restrictions de quantité existantes par jour/mois/année, ainsi que sur des frais éventuels de collecte, sont disponibles dans votre municipalité.

**Déclaration de conformité**

La société PEARL GmbH déclare ce produit ZX-1740 conforme aux directives actuelles suivantes du Parlement Européen : 2011/65/UE, relative à la limitation de l'utilisation de certaines substances dangereuses dans les équipements électriques et électroniques, 2014/30/UE, concernant la compatibilité électromagnétique, et 2014/53/UE, concernant la mise à disposition sur le marché d'équipements radioélectriques.

*Andreas Kurtasz*

Service Qualité

Dipl. Ing. (FH) Andreas Kurtasz

La déclaration de conformité complète du produit est disponible en téléchargement à l'adresse [www.pearl.fr/support/notices](http://www.pearl.fr/support/notices) ou sur simple demande par courriel à [qualite@pearl.fr](mailto:qualite@pearl.fr).



**ÉLÉMENTS D'EMBALLAGE + NOTICES**  
BAC DE TRI



**FR**  
Cet appareil, ses accessoires, piles et cordons se recyclent  
À DÉPOSER EN MAGASIN  
OU  
À DÉPOSER EN DÉCHÈTERIE

Points de collecte sur [www.quefairedemesdechets.fr](http://www.quefairedemesdechets.fr)