

Digitales DAB+/FM-Radio DOR-240

mit Wecker, LCD-Display, Holz-Gehäuse, 4 Watt

Bedienungsanleitung



Inhaltsverzeichnis

Ihr neues digitales DAB+/FM-Radio	4
Lieferumfang.....	4
Wichtige Hinweise zu Beginn	5
Allgemeine Sicherheitshinweise	5
Konformitätserklärung	6
Produktdetails	7
Inbetriebnahme	9
Verwendung	9
Einschalten	9
DAB+	9
FM	9
Senderspeicher	9
Gespeicherte Sender abrufen	9
Informationen.....	10
Informationen im DAB+-Modus	10
Information im FM-Modus.....	10
Kopfhörer benutzen	10
Einstellungen	10
Datum und Uhrzeit.....	10
Version	10
Zurücksetzen	11
FM-Scan-Einstellung	11
Schlaf-Einstellungen.....	11
Alarm.....	11
Alarm einstellen	11
Alarm deaktivieren.....	12
Alarm ausschalten	12
Snooze-Funktion	12
Dimmer-Funktion	12
Firmware-Update.....	12
Problembehebung	13

Informationen und Antworten auf häufige Fragen (FAQs) zu vielen unserer Produkte sowie ggfs. aktualisierte Handbücher finden Sie auf der Internetseite:

www.vr-radio.de

Geben Sie dort im Suchfeld die Artikelnummer oder den Artikelnamen ein.

Ihr neues digitales DAB+/FM-Radio

Sehr geehrte Kundin, sehr geehrter Kunde,

vielen Dank für den Kauf dieses digitalen DAB+/FM-Radios.

Bitte lesen Sie diese Bedienungsanleitung aufmerksam durch und beachten Sie die aufgeführten Hinweise und Tipps, damit Sie Ihr neues digitales DAB+/FM-Radio optimal einsetzen können.

Lieferumfang

- DAB+/FM-Radio
- Netzteil
- Bedienungsanleitung

Optionales Zubehör:

- 4 x Batterien Typ AA, 1,5 V (z.B. PX-1569)

Wichtige Hinweise zu Beginn

Allgemeine Sicherheitshinweise

- Die Gebrauchsanweisung aufmerksam lesen. Sie enthält wichtige Hinweise für den Gebrauch, die Sicherheit und die Wartung des Gerätes. Sie soll sorgfältig aufbewahrt und gegebenenfalls an Nachbenutzer weitergegeben werden.
- Das Gerät darf nur für den vorgesehenen Zweck, gemäß dieser Gebrauchsanweisung, verwendet werden.
- Beim Gebrauch die Sicherheitshinweise beachten.
- Vor der Inbetriebnahme das Gerät und seine Anschlussleitung sowie Zubehör auf Beschädigungen überprüfen.
- Die Anschlussleitung nicht quetschen, nicht über scharfen Kanten oder heiße Oberflächen ziehen; Anschlussleitung nicht zum Tragen verwenden.
- Wenn die Netzanschlussleitung dieses Gerätes beschädigt wird, muss sie durch den Hersteller oder seinen Kundendienst oder eine ähnlich qualifizierte Person ersetzt werden, um Gefährdungen zu vermeiden.
- Den Netzstecker des Gerätes ziehen: -nach jedem Gebrauch, -bei Störungen während des Betriebes, -vor jeder Reinigung des Gerätes.
- Den Stecker nie am Netzkabel oder mit nassen Händen aus der Steckdose ziehen.
- Das Gerät ist ausschließlich für den Haushaltsgebrauch oder ähnliche Verwendungszwecke bestimmt. Es darf nicht für gewerbliche Zwecke verwendet werden!
- Das Gerät ist nur zur Verwendung in Innenräumen geeignet.
- Achten Sie darauf, dass das Gerät beim Betrieb eine gute Standfestigkeit besitzt und nicht über das Netzkabel gestolpert werden kann.
- Benutzen Sie das Gerät niemals nach einer Fehlfunktion, z.B. wenn das Gerät ins Wasser oder heruntergefallen ist oder auf eine andere Weise beschädigt wurde.
- Der Hersteller übernimmt keine Verantwortung bei falschem Gebrauch, der durch Nichtbeachtung der Gebrauchsanleitung zustande kommt.
- Ein Umbauen oder Verändern des Produktes beeinträchtigt die Produktsicherheit. Achtung Verletzungsgefahr!
- Alle Änderungen und Reparaturen an dem Gerät oder Zubehör dürfen nur durch den Hersteller oder von durch ihn ausdrücklich hierfür autorisierte Personen durchgeführt werden.
- Achten Sie darauf, dass das Produkt an einer Steckdose betrieben wird die leicht zugänglich ist, damit Sie das Gerät im Notfall schnell vom Netz trennen können.
- Öffnen Sie das Produkt niemals eigenmächtig, außer zum Batteriewechsel. Führen Sie Reparaturen nie selbst aus!
- Behandeln Sie das Produkt sorgfältig. Es kann durch Stöße, Schläge oder Fall aus bereits geringer Höhe beschädigt werden.
- Halten Sie das Produkt fern von Feuchtigkeit und extremer Hitze.
- Tauchen Sie das Produkt niemals in Wasser oder andere Flüssigkeiten.
- Reinigen Sie das Gerät nur mit einem leicht feuchten Tuch.
- Decken Sie keine Belüftungsschlitze ab.
- Halten Sie beim Aufstellen des Digitalradios ringsum einen Sicherheitsabstand von 5 cm.
- Ziehen Sie den Netzstecker bei Unwetter oder wenn Sie das Gerät für längere Zeit nicht benutzen.

- Vermeiden Sie, das Gerät nahe starker Magnetfelder aufzustellen und zu nutzen.
- Elektrostatische Entladung kann die normale Nutzung stören. Starten Sie in diesem Fall das Gerät neu. Achten Sie während der Datenübertragung darauf, dass sich das Gerät in statisch freier Umgebung befindet.
- Warnung! Stecken Sie niemals Fremdkörper in die Belüftungsschlitze oder Öffnungen. Das Gerät läuft mit Hochspannung, es besteht die Gefahr eines elektrischen Schlags.
- Benutzen Sie das Gerät nicht in Badezimmern, Saunen oder anderen Feuchträumen.
- Dieses Gerät kann von Kindern ab 8 Jahren sowie von Personen mit reduzierten physischen, sensorischen oder mentalen Fähigkeiten oder Mangel an Erfahrung und/oder Wissen benutzt werden, wenn Sie beaufsichtigt oder bezüglich des sicheren Gebrauchs des Gerätes unterwiesen wurden und die daraus resultierenden Gefahren verstanden haben.
- Kinder dürfen nicht mit dem Gerät spielen.
- Technische Änderungen und Irrtümer vorbehalten!

Wichtige Hinweise zur Entsorgung

Dieses Elektrogerät gehört nicht in den Hausmüll. Für die fachgerechte Entsorgung wenden Sie sich bitte an die öffentlichen Sammelstellen in Ihrer Gemeinde. Einzelheiten zum Standort einer solchen Sammelstelle und über ggf. vorhandene Mengenbeschränkungen pro Tag / Monat / Jahr entnehmen Sie bitte den Informationen der jeweiligen Gemeinde.



Konformitätserklärung

Hiermit erklärt PEARL.GmbH, dass sich das Produkt ZX-1771-675 in Übereinstimmung mit der Funkanlagen-Richtlinie 2014/53/EU, der Ökodesignrichtlinie 2009/125/EG, der RoHS-Richtlinie 2011/65/EU, der EMV-Richtlinie 2014/30/EU und der Niederspannungsrichtlinie 2014/35/EU befindet.

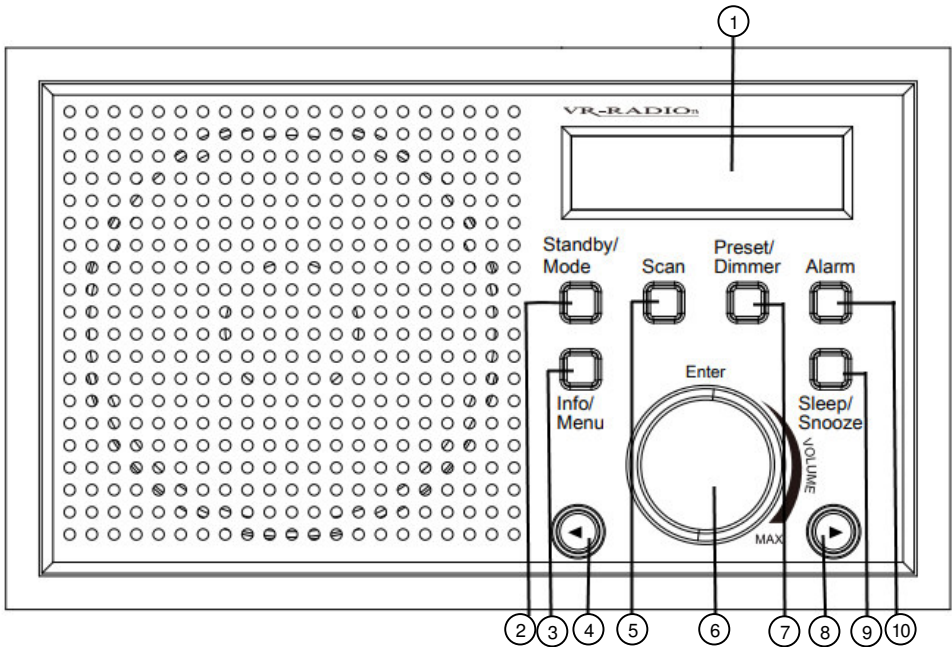
Kurtasz, A.

Qualitätsmanagement
Dipl. Ing. (FH) Andreas Kurtasz

Die ausführliche Konformitätserklärung finden Sie unter www.pearl.de/support. Geben Sie dort im Suchfeld die Artikelnummer NX-1771 ein.

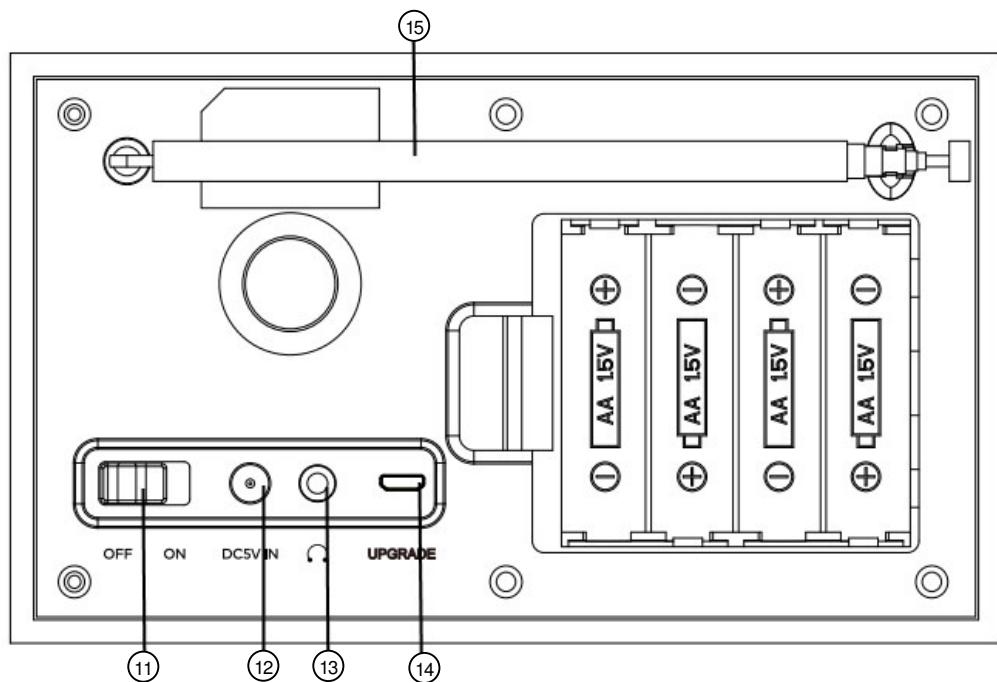


Produktdetails



- 1 LCD-Display
- 2 Standby/Mode-Taste
- 3 Info/Menu-Taste
- 4 Prev-Taste
- 5 Scan-Taste

- 6 Enter-Taste / Volumen-Regler
- 7 Preset/Dimmer-Taste
- 8 Next-Taste
- 9 Sleep/Snooze-Taste
- 10 Alarm-Taste



- 11 Ein/Aus-Taste
- 12 Netzteil-Anschluss
- 13 Kopfhörer-Klinke

- 14 USB-Anschluss
- 15 Antenne

Inbetriebnahme

1. Entfernen Sie alles Verpackungsmaterial.
2. Überprüfen Sie die Spannung bevor Sie das Gerät anschließen.
3. Decken Sie keine Belüftungsschlitze ab.
4. Stellen Sie sicher, dass ein Sicherheitsabstand von ringsum 5 cm gegeben ist.

Verwendung

Einschalten

1. Verbinden Sie das Digitalradio mit dem Netzteil oder legen Sie 4 Batterien des Typs AA ein. Im Display erscheint nun „Welcome to Digital Radio“.
2. Uhrzeit und Datum werden automatisch eingestellt. Warten Sie ein paar Minuten, bis sich das Radio eingestellt hat. Das Radio wechselt nun in den Standby-Modus.



HINWEIS:

Wenn das Datum und die Uhrzeit nicht automatisch eingestellt werden, stellen Sie das Radio an einen anderen Platz und warten Sie erneut ein paar Minuten, bis sich das Radio eingestellt hat.

3. Drücken Sie die Standby/Mode-Taste, um das Radio einzuschalten.
4. Drücken Sie die Standby/Mode-Taste erneut, um zwischen DAB+ und FM zu wechseln.

DAB+

1. Drücken Sie die Scan-Taste, um einen Sender zu suchen.
2. Wenn ein Sender gefunden wurde, wird dieser abgespielt.
3. Suchen Sie mit der Scan-Taste gegebenenfalls weiter.
4. Nutzen Sie die Prev/ Next-Taste, um manuell einen Sender zu suchen.
5. Drücken Sie die Enter-Taste, um zwischen den Audio-Typen Mono und Stereo zu wechseln.
6. Zum Erhöhen oder Verringern der Lautstärke, drehen Sie den Volume-Regler.

FM

1. Starten Sie den automatischen Suchdurchlauf mit der Scan-Taste.
2. Nutzen Sie die Prev/ Next-Taste, um manuell einen Sender zu suchen.

Senderspeicher

Ihr Radio kann 10 FM-Sender und 10 DAB+-Sender speichern.

1. Wählen Sie den gewünschten Sender aus.
2. Drücken Sie die Preset/ Dimmer-Taste für ca. 3 Sekunden.
3. Wählen Sie mit den Prev/ Next-Tasten den gewünschten Speicherplatz.
4. Drücken Sie die Enter-Taste. Im Display erscheint nun „Preset xx stored“.

Gespeicherte Sender abrufen

1. Wählen Sie den DAB+ oder FM-Modus.

2. Drücken Sie die Preset/ Dimmer-Taste. Wählen Sie mit den Prev/ Next-Tasten den gewünschten Senderspeicher und drücken Sie die Enter-Taste.

Informationen

1. Drücken Sie die Info/Menu-Taste, um Informationen zu einem Sender zu erhalten.
2. Wechseln Sie mit der Info/Menu-Taste durch die Informationen.

Informationen im DAB+-Modus

Drücken Sie die Info/Menu-Taste durch folgende Informationen:

- Signalstärke
- Signalstörung
- Frequenz
- Programm-Typ (PTY)
- Uhrzeit und Datum
- Bit Rate
- Dynamic Label Segment (DLS)

Information im FM-Modus

Drücken Sie die Info/Menu-Taste durch folgende Informationen:

- Radio-Text
- Programm-Typ
- Signalstärke
- Uhrzeit und Datum
- Frequenz
- Audio-Typ (Stereo/Mono)

Kopfhörer benutzen

Verbinden Sie Ihre Kopfhörer mit der Kopfhörer-Klinke. Sie können nun Ihren Sender über Kopfhörer hören.

Einstellungen

Datum und Uhrzeit

1. Stellen Sie Datum und Uhrzeit manuell ein, indem Sie die Info/Menu-Taste für etwa 3 Sekunden gedrückt halten. Im Display erscheint nun <Time/Date>.
2. Drücken Sie die Enter-Taste.
3. Stellen Sie mit den Prev/ Next-Taste nacheinander die Stunde, Minute, Jahr, Monat und den Tag ein. Bestätigen Sie jeweils mit Drücken der Enter-Taste.

Version

Überprüfen Sie die Software-Version, indem Sie die Info/Menü-Taste drücken. Wechseln Sie mit den Prev/ Next-Tasten zum Menüpunkt <System Version> und drücken Sie die Enter-Taste. Die aktuelle Version wird nun angezeigt.

Zurücksetzen



ACHTUNG!

Wenn Sie Ihr Radio zurücksetzen, werden alle gespeicherten Daten gelöscht.

1. Drücken Sie die Info/Menu-Taste für etwa 3 Sekunden.
2. Wechseln Sie mit den Prev/ Next-Tasten zum Menüpunkt <Factory reset>.
3. Drücken Sie die Enter-Taste.
4. Drücken Sie die Prev oder Next-Taste, um <Yes> auszuwählen.
5. Drücken Sie die Enter-Taste. Das Radio wird nun zurückgesetzt.

FM-Scan-Einstellung



HINWEIS:

Die FM-Scan-Einstellung kann nur genutzt werden, wenn sich das Radio im FM-Modus befindet.

1. Drücken Sie die Info/Menu-Taste für etwa 3 Sekunden.
2. Wechseln Sie mit den Prev/ Next-Tasten zum Menüpunkt <FM scan setting>.
3. Drücken Sie die Enter-Taste.
4. Wählen Sie mit den Prev/ Next-Tasten aus, ob das Radio nur die starken Sender (Only) oder alle Sender (All) anzeigen soll. Bestätigen Sie durch Drücken der Enter-Taste.

Schlaf-Einstellungen

1. Drücken Sie die Sleep/ Snooze -Taste.
2. Nutzen Sie die Prev oder Next-Taste, um zwischen den Optionen **Aus, 120 min, 90 min, 60 min, 45 min, 30 min, 15 min** oder **5 min** zu wechseln.
3. Bestätigen Sie mit Drücken der Enter-Taste.

Alarm

Alarm einstellen

1. Stellen Sie das Radio ein.
2. Drücken Sie die Alarm-Taste. „Alarm 1“ blinkt. Wenn Sie den „Alarm 2“ auswählen wollen, drücken Sie erneut die Alarm-Taste.
3. Drücken Sie die Enter-Taste.
4. Drücken Sie die Prev oder Next-Taste, um den Alarm einzustellen.
5. Drücken Sie erneut die Enter-Taste.
6. Stellen Sie mit der Prev/ Next-Taste nacheinander die Stunde und anschließend die Minute ein. Bestätigen Sie jeweils mit Enter.
7. Stellen Sie ein, ob Sie mit einem Alarm-Ton, dem eingestellten DAB-Sender oder dem eingestellten FM-Sender geweckt werden wollen. Bestätigen Sie mit Enter. Stellen Sie nun mit der Prev/ Next-Taste ein, ob der Alarm einmal, täglich, am Wochenende oder montags bis freitags ausgelöst werden soll. Bestätigen Sie mit der Enter-Taste.

**HINWEIS:**

Drücken Sie die Info/Menu-Taste, um zum vorherigen Punkt zu gelangen und eine Änderung vorzunehmen.

**ACHTUNG!**

Ist der DAB+-Empfang gestört, und DAB+ als Alarmton eingestellt ist, ist es möglich, dass der Alarm fehlschlägt.

Sie können gleichzeitig zwei Alarmer einrichten.

Alarm deaktivieren

1. Stellen Sie das Radio ein.
2. Drücken Sie die Alarm-Taste. „Alarm 1“ blinkt. Wenn Sie den „Alarm 2“ auswählen wollen, drücken Sie erneut die Alarm-Taste.
3. Drücken Sie die Enter-Taste, bis **OFF** im Display angezeigt wird.

Alarm ausschalten

Drücken Sie eine beliebige Taste, bis auf die Sleep/ Snooze-Taste, um den Alarm auszuschalten.

**HINWEIS:**

Der Alarm wird eine Stunde lang klingeln, wenn er nicht ausgeschaltet wird.

Snooze-Funktion

Drücken Sie die Sleep/ Snooze-Taste, wenn der Alarm ausgelöst wird. Der Alarm wird nun für 9 Minuten pausiert und dann erneut ausgelöst.

Dimmer-Funktion

1. Versetzen Sie Ihr Radio in den Standby-Modus, indem Sie die Standby/Mode-Taste ca. 3 Sekunden gedrückt halten.
2. Stellen Sie die gewünschte Helligkeitsstufe (1-4) ein, indem Sie die Taste Preset/Dimmer drücken.

Firmware-Update

Der vorhandene USB-Anschluss ist nicht zum Speichern / Abspielen von Dateien gedacht, sondern dient ausschließlich Service-Zwecken. Sollte ein Firmware-Update vorhanden sein, laden Sie die neue Version über www.pearl.de auf Ihren Computer. Übertragen Sie die neue Firmware per Micro-USB-Netzkabel auf Ihr Radio..

Problembhebung

- Das Radio geht nicht an
 - Überprüfen Sie, ob Ihr Radio per Netzkabel mit einer Steckdose verbunden ist oder ob aufgeladene Batterien eingelegt sind.
- Das Radio hat keinen Ton
 - Überprüfen Sie, ob der Volume-Regler aufgedreht ist.
- Schlechter Empfang
 - Schalten Sie Ihr Radio aus. Warten Sie ein paar Minuten und schalten Sie es nun wieder ein.

Technische Daten

Stromversorgung	Netzteil	5,9 V DC, 1,2 A
	Batterien	4 x Typ AA, 1,5 V DC
Musikleistung		RMS 2 W x 1
FM		87,5 – 108 MHz
DAB+		174 – 240 MHz
Sendespeicher		20 (jeweils 10)
LCD-Display		✓
Alarm		2 Weckzeiten
		Sleep + Snooze Funktion
Anschluss		3,5 mm Klinke
		microUSB-Anschluss
Gehäuse		Holz
Abmessungen		17 x 10 x 9 cm
Gewicht		680 g

Kundenservice: 07631 / 360 – 350

Importiert von:

PEARL.GmbH | PEARL-Straße 1–3 | D-79426 Buggingen

© REV1 – 19.09.2018 – BS/LZ//RM

DOR-240

Radio-réveil numérique FM/DAB+

avec écran LCD et boîtier en bois, 4 W

Mode d'emploi



Table des matières

Votre nouveau radio-réveil numérique FM/DAB+.....	4
Contenu.....	4
Consignes préalables.....	5
Consignes de sécurité générales.....	5
Déclaration de conformité.....	7
Description du produit.....	8
Mise en marche.....	10
Utilisation.....	10
Allumage.....	10
DAB+.....	10
FM.....	10
Emplacement de mémorisation.....	10
Accéder aux stations mémorisées.....	11
Informations.....	11
Informations en mode DAB+.....	11
Informations en mode FM.....	11
Utiliser le casque audio/les écouteurs.....	11
Réglages.....	11
Date et heure.....	11
Version.....	12
Réinitialiser.....	12
Recherche automatique.....	12
Réglage du report de sonnerie.....	12
Alarme.....	12
Régler l'alarme.....	12
Désactiver l'alarme.....	13
Éteindre l'alarme.....	13
Fonction Report de sonnerie.....	13
Fonction Variateur d'intensité.....	13
Mise à jour du firmware.....	13
Dépannage.....	14

Caractéristiques techniques	15
--	-----------

Votre nouveau radio-réveil numérique FM/DAB+

Chère cliente, cher client,

Nous vous remercions d'avoir choisi ce radio-réveil numérique FM/DAB+. Afin d'utiliser au mieux votre nouveau produit, veuillez lire attentivement ce mode d'emploi et respecter les consignes et astuces suivantes.

Contenu

- Radio-réveil FM/DAB+
- Adaptateur secteur
- Mode d'emploi

Accessoires en option : (non fournis, disponibles sur <https://www.pearl.fr>)

- 4 piles de type AA / 1,5 V

Consignes préalables

Consignes de sécurité générales

- Ce mode d'emploi vous permet de vous familiariser avec le fonctionnement du produit. Conservez-le afin de pouvoir le consulter en cas de besoin.
- Pour connaître les conditions de garantie, veuillez contacter votre revendeur. Veuillez également tenir compte des conditions générales de vente !
- Veuillez à utiliser le produit uniquement comme indiqué dans la notice. Une mauvaise utilisation peut endommager le produit ou son environnement.
- Lisez attentivement ce mode d'emploi. Il comporte des informations importantes concernant l'utilisation, la sécurité et l'entretien de l'appareil. Il doit être conservé précieusement et transmis avec le produit à un tiers.
- N'utilisez pas l'appareil à d'autres fins que celles pour lesquelles il est conçu.
- Respectez les consignes de sécurité lors de l'utilisation.
- Avant chaque utilisation, vérifiez que ni l'appareil, ni ses accessoires, ni son câble d'alimentation n'est endommagé.
- Le câble d'alimentation ne doit être ni écrasé, ni placé sur des bords saillants ou sur des surfaces chaudes ; il ne doit pas être utilisé pour transporter l'appareil.
- Si le câble d'alimentation de votre appareil est endommagé, vous devez le faire remplacer par un professionnel agréé, afin d'éviter tout risque pour votre sécurité.
- Débranchez la fiche d'alimentation de l'appareil après chaque utilisation, avant de nettoyer l'appareil, et en cas de dysfonctionnement pendant l'utilisation.
- Ne débranchez jamais la fiche avec des mains mouillées ou en tirant sur le câble.
- Cet appareil est conçu pour un usage domestique ou similaire uniquement. Cet appareil ne convient pas pour un usage industriel.
- Cet appareil est conçu pour une utilisation en intérieur uniquement.
- Veillez à ce que l'appareil soit placé de façon stable lors de l'utilisation et que le câble ne constitue pas un obstacle sur lequel on pourrait trébucher.
- N'utilisez jamais l'appareil s'il présente un dysfonctionnement, s'il a été plongé dans l'eau, s'il est tombé ou a été endommagé d'une autre manière.
- Le fabricant n'est pas responsable en cas de mauvaise utilisation due au non-respect du mode d'emploi.
- Le démontage ou la modification du produit affecte sa sécurité. Attention, risque de blessure !
- Toute modification ou réparation de l'appareil ou de ses accessoires doit être effectuée exclusivement par le fabricant ou par un spécialiste dûment autorisé.
- La prise de courant à laquelle est branché l'appareil doit toujours être facilement accessible, pour que l'appareil puisse être rapidement débranché en cas d'urgence.
- N'ouvrez jamais le produit, sauf pour remplacer les piles. Ne tentez jamais de réparer vous-même le produit !
- Manipulez le produit avec précaution. Un coup, un choc, ou une chute, même de faible hauteur, peut l'endommager.
- N'exposez pas le produit à l'humidité ni à une chaleur extrême.
- Ne plongez jamais le produit dans l'eau ni dans aucun autre liquide.
- Nettoyez l'appareil uniquement avec un chiffon légèrement humide.
- Ne couvrez pas les ouvertures d'aération.

- Maintenez une distance de sécurité de 5 cm autour du radio-réveil numérique lors de l'installation.
- Débranchez la fiche d'alimentation en cas de mauvais temps ou si vous n'utilisez pas l'appareil pendant une période prolongée.
- Évitez d'installer et d'utiliser l'appareil à proximité de champs magnétiques forts.
- Une décharge électrostatique peut perturber l'utilisation normale. Dans ce cas, redémarrez l'appareil. Pendant le transfert de données, assurez-vous que l'appareil se trouve dans un environnement sans électricité statique.
- Attention ! N'introduisez jamais de corps étrangers dans les ouvertures d'aération du produit. L'appareil fonctionne à haute tension. Risque de choc électrique !
- N'utilisez pas l'appareil dans la salle de bain, au sauna ou dans d'autres pièces humides.
- Conservez le produit hors de la portée et de la vue des enfants !
- Surveillez les enfants pour vous assurer qu'ils ne jouent pas avec l'appareil.
- Cet appareil n'est pas conçu pour être utilisé par des personnes (y compris les enfants) dont les capacités physiques, sensorielles ou mentales sont réduites, ou des personnes dénuées d'expérience ou de connaissance, sauf si elles ont pu bénéficier, par l'intermédiaire d'une personne responsable de leur sécurité, d'une surveillance ou d'instructions préalables concernant l'utilisation de l'appareil.
- Si le câble d'alimentation est endommagé, il doit être remplacé par le fabricant, son service après-vente ou des personnes de qualification similaire afin d'éviter tout danger. N'utilisez pas l'appareil tant que la réparation n'a pas été effectuée.
- Aucune garantie ne pourra être appliquée en cas de mauvaise utilisation.
- Le fabricant décline toute responsabilité en cas de dégâts matériels ou dommages (physiques ou moraux) dus à une mauvaise utilisation et/ou au non-respect des consignes de sécurité.
- Sous réserve de modification et d'erreur !

Consignes importantes pour le traitement des déchets

Cet appareil électronique ne doit PAS être jeté dans la poubelle de déchets ménagers. Pour l'enlèvement approprié des déchets, veuillez vous adresser aux points de ramassage publics de votre municipalité. Les détails concernant l'emplacement d'un tel point de ramassage et des éventuelles restrictions de quantité existantes par jour/mois/année, ainsi que sur des frais éventuels de collecte, sont disponibles dans votre municipalité.



Déclaration de conformité

La société PEARL.GmbH déclare ce produit ZX-1771 conforme aux directives actuelles suivantes du Parlement Européen : 2009/125/CE, établissant un cadre pour la fixation d'exigences en matière d'écoconception applicables aux produits liés à l'énergie, 2011/65/UE, relative à la limitation de l'utilisation de certaines substances dangereuses dans les équipements électriques et électroniques, 2014/30/UE, concernant la compatibilité électromagnétique, 2014/35/UE, concernant la mise à disposition sur le marché du matériel électrique destiné à être employé dans certaines limites de tension, et 2014/53/UE, concernant la mise à disposition sur le marché d'équipements radioélectriques.

Kurtasz, A.

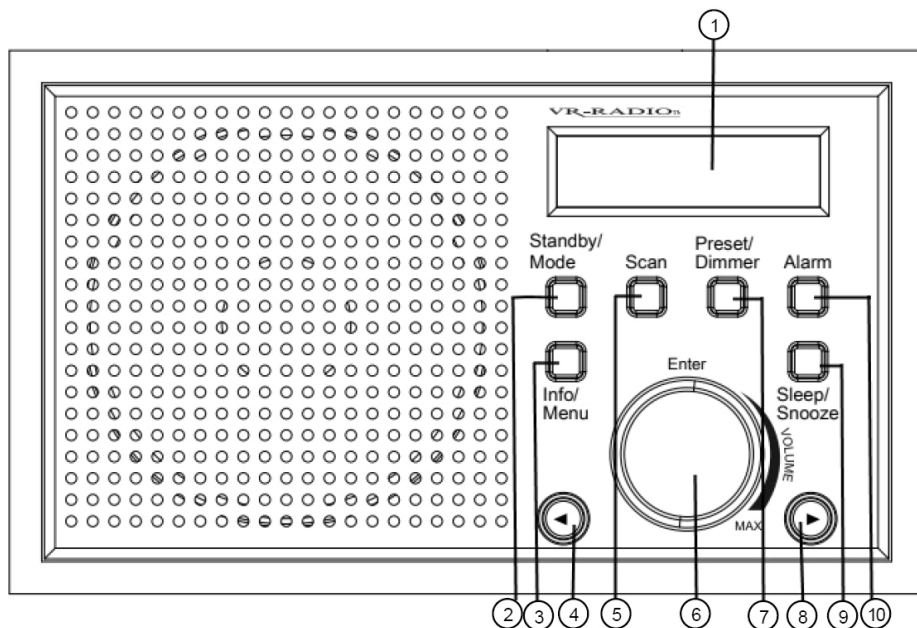
Service Qualité
Dipl. Ing. (FH) Andreas Kurtasz

La déclaration de conformité complète du produit est disponible en téléchargement à l'adresse <https://www.pearl.fr/support/notices> ou sur simple demande par courriel à qualite@pearl.fr.

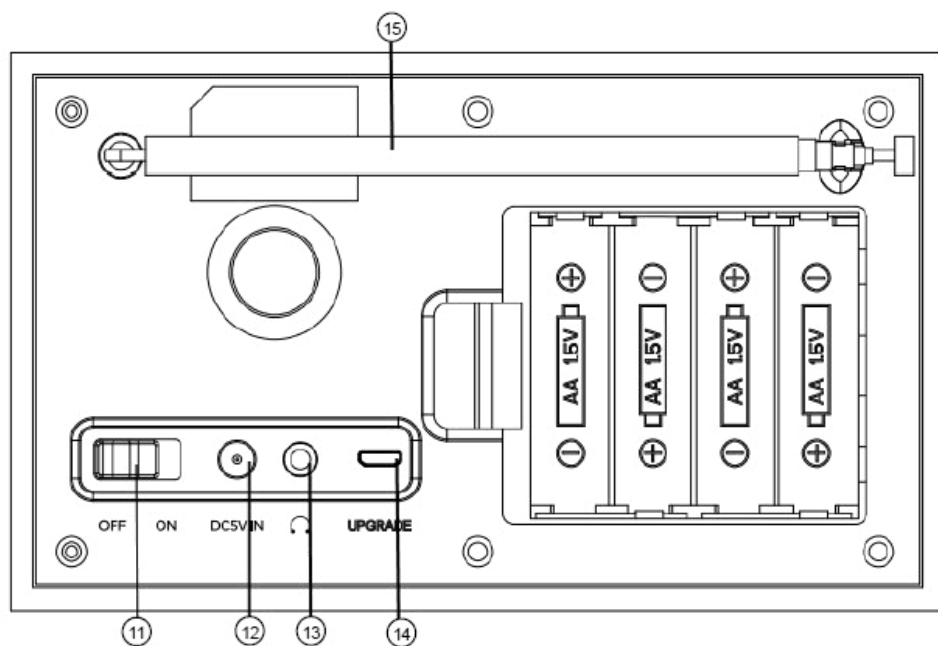
Dans le champ de recherche, saisissez la référence de l'article, NX-1771.



Description du produit



- | | | | |
|---|---------------------|----|--|
| 1 | Écran LCD | 6 | Bouton Enter / Bouton de réglage du volume |
| 2 | Bouton Standby/Mode | 7 | Bouton Preset/Dimmer |
| 3 | Bouton Info/Menu | 8 | Bouton Suivant |
| 4 | Bouton Prev | 9 | Bouton Sleep/Snooze |
| 5 | Bouton Scan | 10 | Bouton Alarme |



- | | | | |
|----|--|----|----------|
| 11 | Interrupteur ON/OFF | 14 | Port USB |
| 12 | Prise d'alimentation secteur | 15 | Antenne |
| 13 | Prise jack pour casque audio/écouteurs | | |

Mise en marche

1. Retirez tout le matériel d'emballage.
2. Vérifiez la tension avant de brancher l'appareil.
3. Ne couvrez pas les ouvertures d'aération.
4. Assurez-vous d'avoir établi une distance de sécurité de 5 cm autour de l'appareil.

Utilisation

Allumage

1. Branchez le radio-réveil numérique à l'adaptateur secteur ou insérez 4 piles de type AA. Le message « Welcome to Digital Radio » apparaît alors sur l'écran.
2. L'heure et la date sont automatiquement réglées. Attendez quelques minutes que le radio-réveil se soit réglé. Le radio-réveil bascule alors en mode Standby (veille).



NOTE :

Si la date et l'heure ne se règlent pas automatiquement, installez le radio-réveil à un autre endroit et attendez à nouveau quelques minutes qu'il se soit réglé.

3. Appuyez sur le bouton Standby/Mode pour allumer le radio-réveil.
4. Appuyez à nouveau sur le bouton Standby/Mode pour basculer entre DAB+ et FM.

DAB+

1. Appuyez sur le bouton Scan pour rechercher une station.
2. Lorsqu'une station a été trouvée, elle est alors diffusée.
3. Continuez d'appuyer sur le bouton Scan pour poursuivre la recherche.
4. Utilisez les boutons Prev/ Next (précédent/suivant) pour rechercher une station manuellement.
5. Appuyez sur le bouton Enter pour basculer entre les types audio Mono et Stereo.
6. Pour augmenter ou baisser le volume, tournez le bouton de réglage du volume.

FM

1. Lancez une recherche automatique avec le bouton Scan.
2. Utilisez les boutons Prev/ Next pour rechercher une station manuellement.

Emplacement de mémorisation

Votre radio-réveil peut mémoriser 10 stations FM et 10 stations DAB+.

1. Sélectionnez la station de votre choix.
2. Maintenez le bouton Preset/ Dimmer appuyé pendant environ 3 secondes.
3. Sélectionnez l'emplacement de mémorisation souhaité à l'aide des boutons Prev/ Next.
4. Appuyez sur le bouton Enter. Le message « Preset xx stored » apparaît alors sur l'écran.

Accéder aux stations mémorisées

1. Sélectionnez le mode DAB+ ou FM.
2. Appuyez sur le bouton Preset/ Dimmer. Sélectionnez l'emplacement mémorisé de votre choix à l'aide des boutons Prev/ Next et appuyez sur le bouton Enter.

Informations

1. Appuyez sur le bouton Info/Menu pour obtenir des informations sur une station.
2. Parcourez les informations à l'aide du bouton Info/Menu.

Informations en mode DAB+

Appuyez sur le bouton Info/Menu pour les informations suivantes :

- Puissance du signal
- Perturbation du signal
- Fréquence
- Type de programme (PTY)
- Date et heure
- Débit binaire
- Dynamic Label Segment (DLS)

Informations en mode FM

Appuyez sur le bouton Info/Menu pour les informations suivantes :

- Texte radio
- Type de programme
- Puissance du signal
- Date et heure
- Fréquence
- Type audio (Stéréo/Mono)

Utiliser le casque audio/les écouteurs

Branchez le casque audio/les écouteurs à la prise jack. Vous pouvez à présent écouter votre station avec le casque audio/les écouteurs.

Réglages

Date et heure

1. Réglez la date et l'heure manuellement en maintenant le bouton Info/Menu enfoncé pendant environ 3 secondes. Le message « Time/Date » apparaît alors sur l'écran.
2. Appuyez sur le bouton Enter.
3. Réglez les heures, les minutes, l'année, le mois et le jour à l'aide des boutons Prev/ Next. Confirmez à chaque fois en appuyant sur le bouton Enter.

Version

Vérifiez la version du logiciel en appuyant sur le bouton Info/Menu. Sélectionnez le point de menu <System Version> à l'aide des boutons Prev/ Next et appuyez sur le bouton Enter. La version actuelle est alors affichée.

Réinitialiser



ATTENTION !

Lorsque vous réinitialisez le radio-réveil, toutes les informations enregistrées sont supprimées.

1. Appuyez pendant environ 3 secondes sur le bouton Info/Menu.
2. Sélectionnez le point de menu <Factory reset> à l'aide des boutons Prev/ Next.
3. Appuyez sur le bouton Enter.
4. Appuyez sur les boutons Prev et Next pour sélectionner <Yes>.
5. Appuyez sur le bouton Enter. Le radio-réveil est alors réinitialisé.

Recherche automatique



NOTE :

La recherche automatique ne peut être utilisée que lorsque le radio-réveil est en mode FM.

1. Appuyez pendant environ 3 secondes sur le bouton Info/Menu.
2. Sélectionnez le point de menu <FM scan setting> à l'aide des boutons Prev/ Next.
3. Appuyez sur le bouton Enter.
4. À l'aide des boutons Prev/Next, choisissez si le radio-réveil doit afficher les stations fortes uniquement (Only) ou toutes les stations (All). Confirmez en appuyant sur le bouton Enter.

Réglage du report de sonnerie

1. Appuyez sur le bouton Sleep/Snooze.
2. Utilisez les boutons Prev ou Next pour basculer entre les options **Éteint, 120 min, 90 min, 60 min, 45 min, 30 min, 15 min** ou **5 min**.
3. Confirmez en appuyant sur le bouton Enter.

Alarme

Régler l'alarme

1. Réglez le radio-réveil.
2. Appuyez sur le bouton Alarm. « Alarm 1 » clignote. Si vous voulez choisir « Alarm 2 », appuyez à nouveau sur le bouton .
3. Appuyez sur le bouton Enter.
4. Appuyez sur les boutons Prev et Next pour régler l'alarme.
5. Appuyez à nouveau sur le bouton Enter.
6. Réglez les heures, puis les minutes à l'aide des boutons Prev/ Next. Confirmez à chaque fois avec le bouton Enter.

7. Choisissez si vous voulez être réveillé par un signal d'alarme, par la station DAB sélectionnée ou par la station FM sélectionnée. Confirmez avec Enter.
Choisissez maintenant à l'aide des boutons Prev/ Next si l'alarme doit se déclencher une fois, quotidiennement, le weekend ou du lundi au vendredi. Confirmez avec le bouton Enter.



NOTE :

Appuyez sur le bouton Info/Menu pour accéder au point précédent et effectuer une modification.



ATTENTION !

Si la réception DAB+ est perturbée et que le DAB+ est choisi comme signal d'alarme, il se peut que l'alarme ne se déclenche pas.

Vous pouvez régler deux alarmes en même temps.

Désactiver l'alarme

1. Réglez le radio-réveil.
2. Appuyez sur le bouton Alarm. « Alarm 1 » clignote. Si vous voulez choisir « Alarm 2 », appuyez à nouveau sur le bouton.
3. Appuyez sur le bouton Enter jusqu'à ce que le message **OFF** s'affiche sur l'écran.

Éteindre l'alarme

Appuyez sur n'importe quel bouton pour éteindre l'alarme, sauf sur le bouton Sleep/ Snooze.



NOTE :

L'alarme sonne pendant une heure si elle n'est pas éteinte.

Fonction Report de sonnerie

Appuyez sur le bouton Sleep/ Snooze lorsque l'alarme se déclenche. L'alarme est alors mise en pause pendant 9 minutes, puis se déclenche à nouveau.

Fonction Variateur d'intensité

1. Basculez votre radio-réveil en mode Veille en appuyant sur le bouton Standby pendant env. 3 secondes.
2. Pour régler le niveau de luminosité souhaité (1-4), appuyez sur le bouton Preset/Dimmer.

Mise à jour du firmware

Le port USB à disposition n'est pas conçu pour l'enregistrement / la lecture de données, mais sert uniquement à des fins de maintenance. Si une mise à jour du firmware est disponible, téléchargez la nouvelle version sur votre ordinateur à partir de www.pearl.fr. Le firmware est disponible sur <http://www.pearl.fr/support/notices>.

Faites défiler le tableau qui s'affiche, ou effectuez une recherche sur la page en tapant la référence de l'article, XXYYYY, dans le champ de recherche.

Vous trouverez le firmware dans la colonne "Firmware/Logiciel", en face de la référence du produit.

Cliquez sur l'icône, une fenêtre de téléchargement s'affiche. Sélectionnez "Enregistrer le fichier" puis, si nécessaire, spécifiez le lieu d'enregistrement. Si celui-ci est défini par défaut, rendez-vous dans le dossier de téléchargement correspondant. Il se peut que le firmware soit au format compressé ZIP. Si tel est le cas, utilisez un logiciel approprié pour le décompresser et double-cliquez sur le fichier .exe pour l'installer. S'il s'agit directement d'un fichier application .exe, double-cliquez simplement sur le fichier. Suivez ensuite les instructions à l'écran pour effectuer l'installation.

Transférez le nouveau firmware sur votre radio-réveil par câble d'alimentation Micro-USB.

Dépannage

- Le radio-réveil ne s'allume pas
 - Vérifiez si votre radio-réveil est branché à une prise murale par un câble d'alimentation ou si des piles chargées sont insérées.
- Le radio-réveil n'émet aucun son
 - Vérifiez que le bouton de réglage du volume est tourné.
- Mauvaise réception
 - Éteignez le radio-réveil. Attendez quelques minutes, puis rallumez le.

Caractéristiques techniques

Alimentation	Adaptateur secteur	5,9 V DC / 1,2 A
	Piles	4 piles de type AA / 1,5 V
Puissance audio		RMS 2 W x 1
FM		87,5 – 108 MHz
DAB+		174 – 240 MHz
Stations mémorisables		20 (10 pour chaque emplacement)
Écran LCD		✓
Alarme	2 heures de réveil	
	Fonction Report de sonnerie	
Connectique	Jack 3,5 mm	
	Port Micro-USB	
Boîtier		Bois
Dimensions		17 x 10 x 9 cm
Poids		680 g

Importé par :

PEARL.GmbH | PEARL-Straße 1–3 | D-79426 Buggingen

Service commercial PEARL France : 0033 (0) 3 88 58 02 02

© REV1 – 19.09.2018 – BS/LZ//RM