

**Sehr geehrte Kundin, sehr geehrter Kunde,**

vielen Dank für den Kauf dieses digitalen DAB+ / FM-Radios. Bitte lesen Sie diese Bedienungsanleitung aufmerksam durch und beachten Sie die aufgeführten Hinweise und Tipps, damit Sie Ihr neues digitales DAB+ / FM-Radio optimal einsetzen können.

**Lieferumfang**

- Digitales DAB+ / FM-Radio DOR-245
- Netzteil
- Bedienungsanleitung

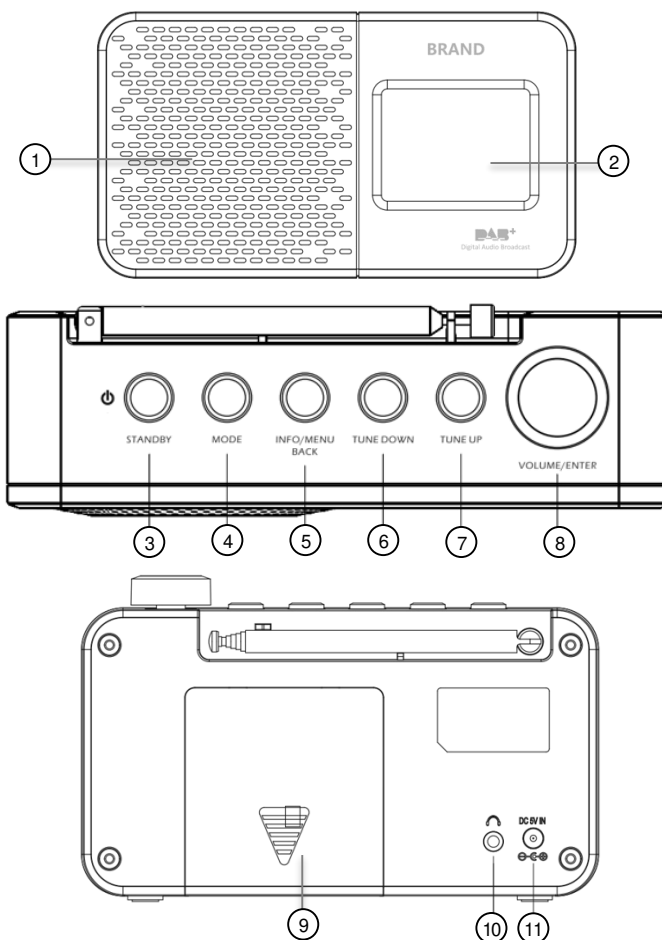
Optionales Zubehör

- 4 x Batterie Typ AA, 1,5 V, z.B. PX-1569
- 4 x NiMH-Akku, 2700 mAh, z.B. PX-1607

**Technische Daten**

Stromversorgung	Netzteil oder Batterie
Stromversorgung Netzteil	5 V DC, 1 A
Batterie	4 x Batterie Typ AA, 1,5 V
Input Netzteil	100 – 240 V AC 50/60 Hz, 0,4 A max.
Output Netzteil	5 V DC, 1 A
Display	2,4"
Sendespeicher	Je 30 für DAB+ / FM
Musikleistung	1 W*RMS
Funkfrequenz	333 – 666 MHz
Max. Sendeleistung	20 dBm
Laufzeit mit Akku	ca. 9 Stunden
Laufzeit mit Batterie	ca. 11 Stunden
Weckzeiten	2
Maße	16,2 x 10,2 x 4,7 cm
Gewicht	330 g

**Produktdetails**



- |                   |                               |
|-------------------|-------------------------------|
| 1 Lautsprecher    | 7 Tune-Up-Taste               |
| 2 Display         | 8 Volume-Regler / Enter-Taste |
| 3 Ein/Aus-Taste   | 9 Batteriefach                |
| 4 Mode-Taste      | 10 Kopfhörer-Anschluss        |
| 5 Info-Taste      | 11 Netzkabel-Anschluss        |
| 6 Tune-Down-Taste |                               |

**Inbetriebnahme**

Ihr Radio kann entweder per Akku, Batterie oder per Netzkabel betrieben werden.

**Akku-Betrieb: Akku laden**



**HINWEIS:**

Laden Sie leere Akkus mindestens 5 Stunden, aber nicht länger als 24 Stunden auf.

1. Öffnen Sie das Batteriefach auf der Rückseite Ihres Radios, indem Sie die Abdeckung nach unten schieben und setzen Sie 4 Akkus ein.
2. Setzen Sie die Abdeckung wieder passend auf und schieben Sie sie zu.
3. Verbinden Sie das Netzkabel mit dem Netzkabel-Anschluss Ihres Radios. Der Akku wird nun aufgeladen.
4. Ist das Radio eingeschaltet, wird während des Ladevorgangs rechts oben im Display ein Ladesymbol angezeigt.
5. Der integrierte Akku ist vollständig geladen, wenn das Akku-Symbol vollständig ausgefüllt ist.

**Batterie-Betrieb: Batterie einsetzen / wechseln**

1. Öffnen Sie das Batteriefach auf der Rückseite Ihres Radios, indem Sie die Abdeckung nach unten schieben.
2. Setzen Sie vier neue Batterien des Typs AA in das Batteriefach ein. Achten Sie dabei auf die richtige Polarität. Diese ist im Inneren des Batteriefachs angegeben.
3. Setzen Sie die Abdeckung wieder passend auf und schieben Sie sie zu.

**Netzkabel-Betrieb: Kabel an Stromquelle anschließen**



**ACHTUNG!**

Schließen Sie niemals das Ladekabel an, während sich Batterien im Batteriefach befinden!

1. Stellen Sie sicher, dass keine Batterien im Batteriefach eingelegt sind. Nehmen Sie diese gegebenenfalls heraus.
2. Verbinden Sie das Netzkabel mit dem Netzkabelanschluss Ihres Radios und einer geeigneten Steckdose.

**Verwendung**

**Einschalten**

Schalten Sie Ihr Radio ein, indem Sie die Ein/Aus-Taste drücken. Das Display leuchtet (Standby-Modus) und das Radio stellt die Zeit automatisch ein. Drücken Sie erneut die Ein/Aus-Taste. Der aktuelle Modus und Sender wird angezeigt.





**HINWEIS:**

Nach dem Einschalten führt Ihr Radio automatisch einen Sendersuchlauf für DAB+ aus. Wird Ihr Radio mit Batterien betrieben, verfügt Ihr Radio nicht über einen Standby-Modus.

**Ausschalten**

1. Versetzen Sie Ihr Radio in den Standby, indem Sie die Ein/Aus-Taste drücken.
2. Schalten Sie Ihr Radio komplett aus, indem Sie die Ein/Aus-Taste im Standby-Modus drei Sekunden gedrückt halten.



**HINWEIS:**

Wenn Sie das Radio komplett ausschalten, wird die Weckfunktion ebenfalls deaktiviert.

**Lautstärke einstellen**

Stellen Sie durch Drehen des Volume-Reglers die gewünschte Lautstärke ein.

**Sender direkt speichern**

Sie können einen Sender durch Drücken der Volume/Enter-Taste direkt speichern. Sie können sowohl im FM-Modus, als auch im DAB+-Modus Sender speichern.

1. Halten Sie die Volume/Enter-Taste gedrückt, sie gelangen direkt zum Menüpunkt Prog. Speichern.
2. Wählen Sie durch Drehen des Volume-Reglers den gewünschten Speicherplatz.
3. Speichern Sie den Sender durch Drücken der Volume/Enter-Taste.

**DAB+-Modus**

Nach dem Einschalten befindet sich Ihr Radio im DAB+-Modus. Wenn Sie sich im FM-Modus befinden, drücken Sie die Mode-Taste.

Drücken Sie die Info-Taste, um Informationen über den aktuellen Sender zu erhalten. Nacheinander erhalten Sie die Information über:

- Sender
- Funkfrequenz
- Signalfehler & Stabilität
- Datenrate
- Hauptschalter
- Datum
- Senderinformation
- Sendername

- Programm
- Service-Programm

Rufen Sie das Menü auf, indem Sie die Info-Taste etwa 3 Sekunden lang drücken.

**DAB+-Menü**

Drücken Sie die Enter-Taste, um den Menüpunkt aufzurufen oder um eine Eingabe zu bestätigen.

Drücken Sie die Info-Taste, um zum vorherigen Bildschirm zurückzukehren.

Durch Drehen des Volume-Reglers gelangen Sie von einem Menüpunkt zum nächsten.

Senderliste	Senderliste wird angezeigt
Voll. Suchlauf	Suchlauf wird aktiviert
Man. einstellen	Das Radio zeigt alle DAB-Senderfrequenzen und Empfangssignalstärken an
Leeren	Ja / Nein; ungültige DAB-Sender werden aus der Senderliste entfernt.
DRC	Hoch / Tief / Aus
Vorein. Rückruf	Gespeicherte Sender aufrufen
Prog. Speichern	Programm auf Speicherplatz speichern
Sys. einstellen	Systemeinstellungen

**Leeren**

Stationen, die nicht gefunden werden können oder die sehr lange nicht empfangen wurden, werden in der Senderliste mit einem Fragezeichen angezeigt. Die Funktion „Leeren“ löscht die markierten DAB-Sender aus Ihrer Senderliste.

**Displayanzeige wechseln**

Durch Drücken der Volume/Enter-Taste können Sie die Anzeige des Displays im DAB+-Modus ändern.

**FM-Modus**

Wechseln Sie in den FM-Modus, indem Sie die Mode-Taste drücken.

Stellen Sie den gewünschten Sender ein, indem Sie die Frequenz über das Drücken der TUNE-DOWN / TUNE-UP-Taste manuell ändern. Durch das gedrückt halten der TUNE-DOWN-/ TUNE-UP-Taste sucht Ihr Radio, je nach Ihrer Suchlauf-Einstellung automatisch die empfangbaren Sender. Drücken Sie die Info-Taste, um Informationen über den aktuellen Sender zu erhalten. Nacheinander erhalten Sie die Informationen über:

- Senderinformation
- Musikrichtung
- Funkfrequenz
- Stereo / Mono
- Hauptschalter
- Datum

Rufen Sie das Menü auf, indem Sie die Info-Taste etwa 3 Sekunden lang drücken.

**FM-Menü**

Drücken Sie die Enter-Taste, um den Menüpunkt aufzurufen oder um eine Eingabe zu bestätigen.

Drücken Sie die Info-Taste, um zum vorherigen Bildschirm zurückzukehren.

Durch Drehen des Volume-Reglers gelangen Sie von einem Menüpunkt zum nächsten.

Suchlauf-Einstellung	Nur kräftige Sender / Alle Sender
Audio-Einstellung	Stereo möglich / Nur Mono
Vorein. Rückruf	Gespeicherte Sender aufrufen
Prog. Speichern	Programm auf Speicherplatz speichern
Sys. einstellen	Systemeinstellungen

**Gespeicherte Sender direkt aufrufen**

Sie können im FM-Modus durch Drücken der Volume/Enter-Taste direkt ihre gespeicherten Sender aufrufen.

1. Drücken Sie kurz die Volume/Enter-Taste, sie gelangen direkt zum Menüpunkt Vorein. Rückruf.
2. Wählen Sie durch Drehen des Volume-Reglers den gespeicherten Sender aus.
3. Drücken Sie die Volume/Enter-Taste, um Ihren gewünschten Sender aufzurufen.
4. Der ausgewählte Sender erscheint nun im Display und wird abgespielt.

**Systemeinstellungen**

Drücken Sie die Info-Taste für 3 Sekunden, um in das DAB+/-FM-Menü zu gelangen. Gehen Sie auf den Menüpunkt **Sys einstellen** und bestätigen Sie mit der Enter-Taste.

Drücken Sie die Enter-Taste, um den Menüpunkt aufzurufen oder um eine Eingabe zu bestätigen.

Drücken Sie die Info-Taste, um zum vorherigen Bildschirm zurückzukehren.

Durch Drehen des Volume-Reglers gelangen Sie von einem Menüpunkt zum nächsten.



Sleep	Aus / 15 Minuten / 30 Minuten / 45 Minuten / 60 Minuten / 90 Minuten
Wecker	Wecker 1 / Wecker 2
Uhrzeit	Zeit/Datum einstellen / Autom. Update / 12/24 Std. einstellen / Datumsformat einstellen / Clock Style
Beleuchtung	Zeitabschaltung / An-Einstellung / Dim.-Einstellung
Inaktive Standby	Aus / 2 Stunden / 4 Stunden / 5 Stunden / 6 Stunden
Sprache	Englisch / Französisch / Deutsch / Italienisch / Norwegisch
Werkseinstellung	Ja / Nein
Software-Version	Software-Version wird angezeigt

**Wecker**

Stellen Sie im Menüpunkt Wecker 2 verschiedene Weckzeiten ein.

Wecker	Ein / Aus
Frequenz	Täglich / Einmal / Wochenende / Werktags
Weckzeit	Stellen Sie die gewünschte Weckzeit ein
Quelle	Summer / Digital Radio / FM
Programm	Zuletzt gehört / die gespeicherten Sender
Dauer	15 / 30 / 45 / 60 / 90 / 120 min
Lautstärke	Stellen Sie die gewünschte Wecklautstärke ein.

**Uhrzeit**

Stellen Sie die Uhrzeit ein.

Zeit/Datum einstellen	Stellen Sie das aktuelle Datum und die aktuelle Uhrzeit ein
Autom. Update	Von allen / von digitalem Radio / von FM / Kein Update
12/24 Std. einstellen	12 Stunden / 24 Stunden
Datumsformat einstellen	TT/MM/JJJJ / MM/TT/JJJJ
Clock Style	Normal Digital / Big Digital / Classic Analog / Modern Analog

**Beleuchtung**

Stellen Sie die gewünschte Beleuchtung des Radio-Displays ein.

Zeitabschaltung	Ein / 10 sec / 20 sec / 30 sec / 45 sec / 60 sec / 90 sec / 120 sec / 180 sec
An-Einstellung	Hoch / Mittel / Niedrig
Dim-Einstellung	Hoch / Mittel / Niedrig

**Allgemeine Sicherheitshinweise**

- Die Gebrauchsanweisung aufmerksam lesen. Sie enthält wichtige Hinweise für den Gebrauch, die Sicherheit und die Wartung des Gerätes. Sie soll sorgfältig aufbewahrt und gegebenenfalls an Nachbenutzer weitergegeben werden.
- Das Gerät darf nur für den vorgesehenen Zweck, gemäß dieser Gebrauchsanweisung, verwendet werden.
- Beim Gebrauch die Sicherheitshinweise beachten.
- Vor der Inbetriebnahme das Gerät und seine Anschlussleitung sowie Zubehör auf Beschädigungen überprüfen.
- Die Anschlussleitung nicht quetschen, nicht über scharfen Kanten oder heiße Oberflächen ziehen; Anschlussleitung nicht zum Tragen verwenden.
- Wenn die Netzanschlussleitung dieses Gerätes beschädigt wird, muss sie durch den Hersteller oder seinen Kundendienst oder eine ähnlich qualifizierte Person ersetzt werden, um Gefährdungen zu vermeiden.
- Ziehen Sie den Netzstecker des Gerätes nach jedem Gebrauch, bei Störungen des Betriebes und vor jeder Reinigung des Gerätes.
- Ziehen Sie den Stecker nie am Netzkabel oder mit nassen Händen aus der Steckdose.
- Das Gerät ist ausschließlich für den Haushaltsgebrauch oder ähnliche Verwendungszwecke bestimmt. Es darf nicht für gewerbliche Zwecke verwendet werden!
- Das Gerät ist nur zur Verwendung in Innenräumen geeignet.
- Achten Sie darauf, dass das Gerät beim Betrieb eine gute Standfestigkeit besitzt und nicht über das Netzkabel gestolpert werden kann.
- Benutzen Sie das Gerät niemals nach einer Fehlfunktion, z.B. wenn das Gerät ins Wasser oder heruntergefallen ist oder auf eine andere Weise beschädigt wurde.
- Der Hersteller übernimmt keine Verantwortung bei falschem Gebrauch, der durch Nichtbeachtung der Gebrauchsanleitung zustande kommt.

- Ein Umbauen oder Verändern des Produktes beeinträchtigt die Produktsicherheit. Achtung Verletzungsgefahr!
- Alle Änderungen und Reparaturen an dem Gerät oder Zubehör dürfen nur durch den Hersteller oder von durch ihn ausdrücklich hierfür autorisierte Personen durchgeführt werden.
- Achten Sie darauf, dass das Produkt an einer Steckdose betrieben wird die leicht zugänglich ist, damit Sie das Gerät im Notfall schnell vom Netz trennen können.
- Öffnen Sie das Produkt niemals eigenmächtig. Führen Sie Reparaturen nie selbst aus!
- Behandeln Sie das Produkt sorgfältig. Es kann durch Stöße, Schläge oder Fall aus bereits geringer Höhe beschädigt werden.
- Halten Sie das Produkt fern von Feuchtigkeit und extremer Hitze.
- Tauchen Sie das Produkt niemals in Wasser oder andere Flüssigkeiten.
- Technische Änderungen und Irrtümer vorbehalten!

**Wichtige Hinweise zur Entsorgung**

Dieses Elektrogerät gehört **nicht** in den Hausmüll. Für die fachgerechte Entsorgung wenden Sie sich bitte an die öffentlichen Sammelstellen in Ihrer Gemeinde. Einzelheiten zum Standort einer solchen Sammelstelle und über ggf. vorhandene Mengenbeschränkungen pro Tag/Monat/Jahr entnehmen Sie bitte den Informationen der jeweiligen Gemeinde.

**Konformitätserklärung**

Hiermit erklärt PEARL.GmbH, dass sich das Produkt ZX-1784-675 in Übereinstimmung mit der Funkanlagen-Richtlinie 2014/53/EU, der Ökodesignrichtlinie 2009/125/EG, der RoHS-Richtlinie 2011/65/EU, der EMV-Richtlinie 2014/30/EU und der Niederspannungsrichtlinie 2014/35/EU befindet.

*Kurtasz, A.*

Qualitätsmanagement  
Dipl. Ing. (FH) Andreas Kurtasz

Die ausführliche Konformitätserklärung finden Sie unter [www.pearl.de/support](http://www.pearl.de/support). Geben Sie dort im Suchfeld die Artikelnummer ZX-1784 ein.



### Chère cliente, cher client,

Nous vous remercions d'avoir choisi cette radio DAB+/FM numérique. Afin d'utiliser au mieux votre nouveau produit, veuillez lire attentivement ce mode d'emploi et respecter les consignes et astuces suivantes.

### Contenu

- Radio numérique DAB+/FM DOR-245
- Adaptateur secteur
- Mode d'emploi

### Accessoires en option (disponibles séparément sur

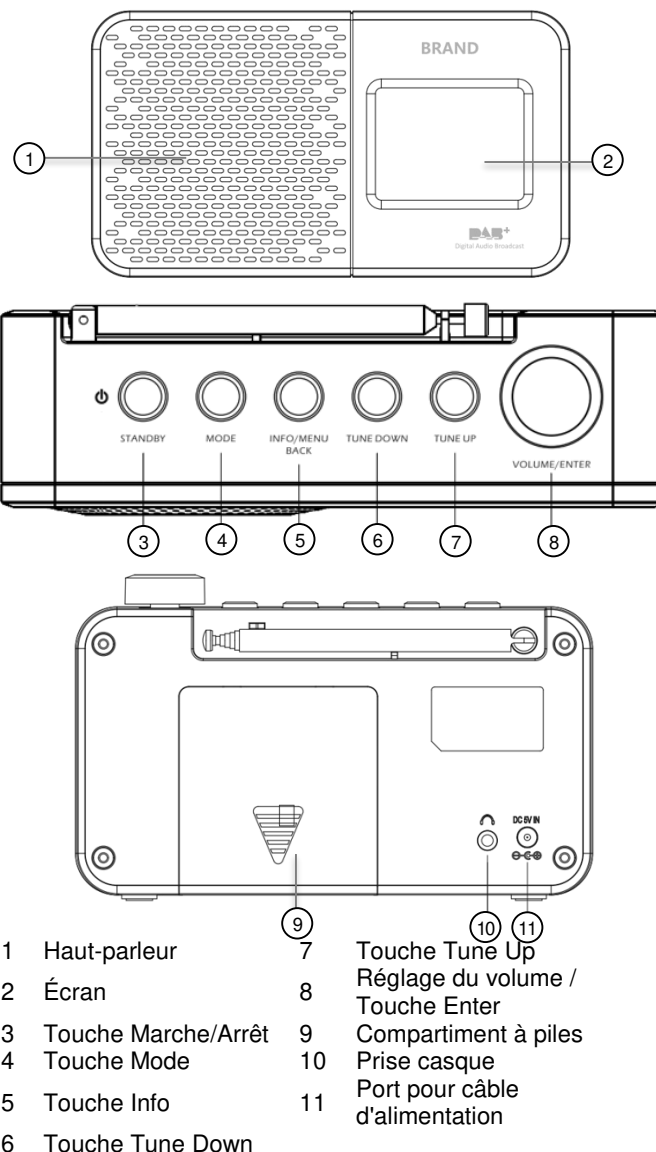
<https://www.pearl.fr>) :

4 piles AA / 1,5 V ou 4 accumulateurs NiMH, 2700 mAh

### Caractéristiques techniques

Alimentation	Adaptateur secteur ou piles
Alimentation par adaptateur secteur	5 V DC / 1 A
Alimentation par piles	4 piles AA (1,5 V)
Entrée adaptateur secteur	100 – 240 V AC 50/60 Hz, 0,4 A max.
Sortie adaptateur secteur	5 V DC / 1 A
Écran	2,4"
Mémorisation des stations	30 pour DAB+ et 30 pour FM
Puissance audio	1 W RMS
Fréquence radio	333 – 666 MHz
Puissance d'émission max.	20 dBm
Autonomie avec alimentation par accumulateurs	Jusqu'à env. 9 h
Autonomie avec alimentation par piles	Jusqu'à env. 11 h
Heures de réveil	2
Dimensions	16,2 x 10,2 x 4,7 cm
Poids	330 g

### Description du produit



- |                       |                                    |
|-----------------------|------------------------------------|
| 1 Haut-parleur        | 7 Touche Tune Up                   |
| 2 Écran               | 8 Réglage du volume / Touche Enter |
| 3 Touche Marche/Arrêt | 9 Compartiment à piles             |
| 4 Touche Mode         | 10 Prise casque                    |
| 5 Touche Info         | 11 Port pour câble d'alimentation  |
| 6 Touche Tune Down    |                                    |

### Mise en marche

Votre radio peut être alimentée soit par accumulateurs, soit par piles, soit par câble d'alimentation.

### Insérer / remplacer les piles ou accumulateurs

1. Ouvrez le compartiment à piles (situé sur la face arrière de la radio) en poussant le couvercle vers le bas.
2. Insérez quatre piles neuves de type AA dans le compartiment à piles. Veillez à respecter la polarité. Celle-ci est indiquée au fond du compartiment à piles.
3. Remettez le couvercle correctement en place et faites-le glisser pour le refermer.

### Brancher l'appareil sur secteur



#### ATTENTION !

**Ne branchez jamais le câble de chargement à l'appareil lorsque des piles se trouvent dans le compartiment à piles !**

1. Vérifiez qu'il n'y a pas de pile dans le compartiment à piles. Si besoin, retirez-les.
2. Branchez le câble d'alimentation au port d'alimentation de votre radio et dans une prise de courant adaptée.

### Utilisation

#### Allumer

Allumez votre radio en appuyant sur la touche Marche/Arrêt. L'écran s'allume (mode Veille) et la radio règle l'heure automatiquement. Appuyez à nouveau sur la touche Marche/Arrêt. Le mode actuel et la station s'affichent.



#### NOTE :

Une fois allumée, la radio recherche automatiquement les stations DAB+. Si la radio est alimentée par piles, elle n'offre pas le mode Veille.

#### Éteindre

1. Placez votre radio en mode Veille en appuyant sur la touche Marche/Arrêt.
2. En mode veille, éteignez votre radio en maintenant la touche Marche/Arrêt appuyée pendant trois secondes.



#### NOTE :

Lorsque la radio est complètement éteinte, la fonction réveil est désactivée.

#### Régler le volume

Réglez le volume souhaité en tournant le bouton de réglage du volume.

#### Mémoriser une station directement

Vous pouvez mémoriser une station directement, en appuyant sur le bouton Volume/Enter. Vous pouvez mémoriser des stations aussi bien en mode FM qu'en mode DAB+.

1. Si vous maintenez la touche Volume/Enter appuyée, vous accédez directement à l'élément de menu permettant de mémoriser un programme.
2. Tournez le bouton de réglage du volume pour choisir l'emplacement sur lequel la station doit être mémorisée.
3. Enregistrez la station en appuyant sur la touche Volume/Enter.

### Mode DAB+

Lorsque vous l'allumez, la radio se trouve en mode DAB+. Si elle se trouve en mode FM, appuyez sur la touche Mode. Appuyez sur la touche Info pour afficher les informations sur la station actuelle. Les informations suivantes s'affichent successivement :

- Station
- Fréquence radio
- Erreur signal & stabilité
- Taux de transfert
- Interrupteur principal
- Date
- Informations sur une station
- Nom du canal
- Programme
- Service programme

Pour accéder au menu, maintenez la touche Info appuyée pendant env. 3 secondes.

### Menu DAB+

Appuyez sur la touche Enter pour accéder à l'élément de menu ou pour confirmer une entrée.

Appuyez sur la touche Info pour revenir à l'écran précédent.

Pour faire défiler les différents éléments de menu, tournez le bouton de réglage du volume.

Liste des stations	La liste des stations s'affiche
Recherche complète	La recherche est activée
Réglages	La radio affiche toutes les fréquences des stations DAB et la puissance de réception du signal
Vider	Oui / Non ; les stations DAB invalides sont retirées de la liste des stations.
DRC	Aigu - Grave - désactivé
Stations mémorisées	Accéder aux stations mémorisées
Programme enregistré	Enregistrer un programme sur un emplacement de mémorisation
Régl. syst.	Réglages système

### Vider

Les stations qui ne peuvent pas être détectées ou qui n'ont pas été reçues depuis longtemps sont affichées dans la liste des stations avec un point d'interrogation. La fonction "Vider" efface les stations DAB marquées de la liste des stations.

### Changer d'affichage à l'écran

En appuyant sur la touche Volume/Enter, vous pouvez modifier l'affichage à l'écran en mode DAB+.

### Mode FM

Passez en mode FM en appuyant sur la touche Mode. Pour régler la station souhaitée, modifiez manuellement la fréquence en appuyant sur la touche TUNE DOWN / TUNE UP. En maintenant la touche TUNE DOWN / TUNE UP appuyée, la radio recherche automatiquement, selon votre réglage de recherche, les stations recevables.

Appuyez sur la touche Info pour afficher les informations sur la station actuelle. Les informations suivantes s'affichent successivement :

- Informations sur une station
- Type de musique
- Fréquence radio
- Stéréo / Mono
- Interrupteur principal
- Date

Pour accéder au menu, maintenez la touche Info appuyée pendant env. 3 secondes.

### Menu FM

Appuyez sur la touche Enter pour accéder à l'élément de menu ou pour confirmer une entrée.

Appuyez sur la touche Info pour revenir à l'écran précédent.

Pour faire défiler les différents éléments de menu, tournez le bouton de réglage du volume.

Paramètres de recherche	Seulement les stations avec un signal puissant / Toutes les stations
Réglage audio	Stéréo possible / Seulement mono
Stations mémorisées	Accéder aux stations mémorisées
Programme enregistré	Enregistrer un programme sur un emplacement de mémorisation
Régl. syst.	Réglages système

### Accéder directement aux stations mémorisées

En mode FM, vous pouvez accéder directement à vos stations mémorisées en appuyant sur le bouton Volume/Enter.

1. Une brève pression sur la touche Volume/Enter vous permet d'accéder directement à l'élément de menu des stations mémorisées.
2. Tournez le bouton de réglage du volume pour choisir la station mémorisée.
3. Appuyez sur le bouton Volume/Enter pour accéder à la station de votre choix.
4. La station choisie est alors affichée à l'écran et diffusée.

### Réglages système

Appuyez sur la touche Info pendant 3 secondes, afin d'accéder au menu DAB+/ FM. Allez sur **Régl. syst.** et confirmez avec la touche Entrée.

Appuyez sur la touche Enter pour accéder à l'élément de menu ou pour confirmer une entrée.

Appuyez sur la touche Info pour revenir à l'écran précédent.

Pour faire défiler les différents éléments de menu, tournez le bouton de réglage du volume.

Sleep	Désactivé / 15 / 30 / 45 / 60 / 90 min
Réveil	Réveil 1 / Réveil 2
Heure	Régler date/heure / Mise à jour automatique / format 12/24 h / régler le format de la date / Clock Style
Éclairage	Arrêt programmé / Allumage / Allumage avec variation
Mise en veille	Désactivé / 2 h / 4 h / 5 h / 6 h
Langue	Anglais / français / allemand / italien / norvégien
Paramètres par défaut	Oui / Non
Version du logiciel	La version du logiciel s'affiche.

### Réveil

Dans l'élément de menu Réveil, réglez 2 horaires de réveil différents.

Réveil	Marche / Arrêt
Fréquence	Quotidien / Une fois / Weekend / Jours de la semaine
Heure de réveil	Réglez l'heure souhaitée pour le réveil.
Source	Sonnerie / Radio numérique / Radio FM
Programme	Station écoutée en dernier / Stations mémorisées
Durée	15 / 30 / 45 / 60 / 90 / 120 min
Volume sonore	Réglez le volume souhaité pour le réveil

### Heure

Réglez l'heure.

Régler la date/l'heure	Saisissez la date actuelle et l'heure actuelle
Mise à jour automatique	De toutes les radios / des radios numériques / des radios FM / pas de mise à jour
Réglage 12/24 h	12 h / 24 h
Régler le format de la date	JJ/MM/AAAA / MM/JJ/AAAA
Clock Style (style de l'affichage de l'heure)	Numérique normal / Numérique grand / Classique analogique / Moderne analogique

### Éclairage

Réglez l'éclairage souhaité pour l'écran de la radio.

Durée d'arrêt	Activé / 10 s / 20 s / 30 s / 45 s / 60 s / 90 s / 120 s / 180 s
Allumage	Élevé / Moyen / Faible
Allumage avec variation	Élevé / Moyen / Faible

### Consignes de sécurité générales

- Lisez attentivement ce mode d'emploi. Il comporte des informations importantes concernant l'utilisation, la sécurité et l'entretien de l'appareil. Il doit être conservé soigneusement, et si besoin cédé à l'utilisateur suivant.
- Pour connaître les conditions de garantie, veuillez contacter votre revendeur. Veuillez également tenir compte des conditions générales de vente !

- Veillez à utiliser le produit uniquement comme indiqué dans la notice. Une mauvaise utilisation peut endommager le produit ou son environnement.
- N'utilisez pas l'appareil à d'autres fins que celles pour lesquelles il est conçu.
- Respectez les consignes de sécurité lors de l'utilisation.
- Avant chaque utilisation, vérifiez que ni l'appareil, ni ses accessoires, ni son câble d'alimentation n'est endommagé.
- Veillez à ne pas pincer le câble d'alimentation, ne l'exposez pas à des bords tranchants ou à des surfaces chaudes. N'utilisez pas le câble pour déplacer l'appareil.
- Si le câble d'alimentation de votre appareil est endommagé, vous devez le faire remplacer par un professionnel agréé, afin d'éviter tout risque pour votre sécurité.
- Débranchez l'appareil après chaque utilisation, en cas de dysfonctionnement pendant l'utilisation, et avant chaque nettoyage de l'appareil.
- Ne débranchez jamais le câble d'alimentation avec des mains mouillées ou en tirant sur le câble.
- Cet appareil est conçu pour un usage domestique ou similaire uniquement. Cet appareil ne convient pas pour un usage industriel.
- Cet appareil est conçu pour une utilisation en intérieur uniquement.
- Veillez à ce que l'appareil soit placé de façon stable lors de l'utilisation et que le câble ne constitue pas un obstacle sur lequel on pourrait trébucher.
- N'utilisez jamais l'appareil s'il présente un dysfonctionnement, s'il a été plongé dans l'eau, s'il est tombé ou a été endommagé d'une autre manière.
- Le démontage ou la modification du produit affecte sa sécurité. Attention, risque de blessure !
- Toute modification ou réparation de l'appareil ou de ses accessoires doit être effectuée exclusivement par le fabricant ou par un spécialiste dûment autorisé.
- La prise de courant à laquelle est branché l'appareil doit toujours être facilement accessible, pour que l'appareil puisse être rapidement débranché en cas d'urgence.
- N'ouvrez jamais le produit, sous peine de perdre toute garantie. Ne tentez jamais de réparer vous-même le produit !
- Manipulez le produit avec précaution. Un coup, un choc, ou une chute, même de faible hauteur, peut l'endommager.
- N'exposez le produit ni à l'humidité ni à une chaleur extrême.
- Ne plongez jamais l'appareil dans l'eau ni dans aucun autre liquide.
- Conservez le produit hors de la portée des enfants !

- Surveillez les enfants pour vous assurer qu'ils ne jouent pas avec l'appareil.
- Cet appareil n'est pas conçu pour être utilisé par des personnes (y compris les enfants) dont les capacités physiques, sensorielles ou mentales sont réduites, ou des personnes dénuées d'expérience ou de connaissance, sauf si elles ont pu bénéficier, par l'intermédiaire d'une personne responsable de leur sécurité, d'une surveillance ou d'instructions préalables concernant l'utilisation de l'appareil.
- Si le câble d'alimentation est endommagé, il doit être remplacé par le fabricant, son service après-vente ou des personnes de qualification similaire afin d'éviter tout danger. N'utilisez pas l'appareil tant que la réparation n'a pas été effectuée.
- Aucune garantie ne pourra être appliquée en cas de mauvaise utilisation.
- Le fabricant décline toute responsabilité en cas de dégâts matériels ou dommages (physiques ou moraux) dus à une mauvaise utilisation et/ou au non-respect des consignes de sécurité.
- Sous réserve de modification et d'erreur !

### Consignes importantes pour le traitement des déchets

Cet appareil électronique ne doit **PAS** être jeté dans la poubelle de déchets ménagers. Pour l'enlèvement approprié des déchets, veuillez vous adresser aux points de ramassage publics de votre municipalité. Les détails concernant l'emplacement d'un tel point de ramassage et des éventuelles restrictions de quantité existantes par jour/mois/année, ainsi que sur des frais éventuels de collecte, sont disponibles dans votre municipalité.

### Déclaration de conformité

La société PEARL.GmbH déclare ce produit, ZX-1784, conforme aux directives actuelles suivantes du Parlement Européen : 2009/125/CE (du Parlement européen et du Conseil), 2011/65/UE, 2014/30/UE, 2014/35/UE, et 2014/53/UE.

Service Qualité  
Dipl. Ing. (FH) Andreas Kurtasz

La déclaration de conformité complète du produit est disponible en téléchargement à l'adresse <https://www.pearl.fr/support/notices> ou sur simple demande par courriel à [qualite@pearl.fr](mailto:qualite@pearl.fr).